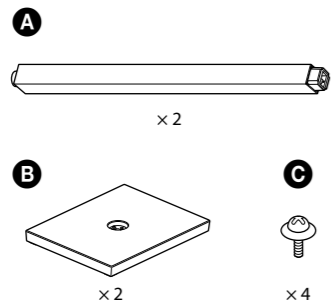
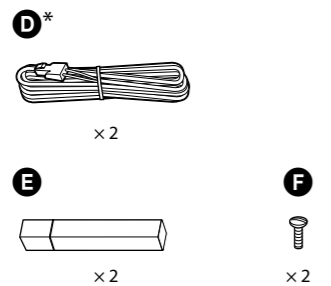


**Lista części/Lista över delar/Список деталей/
Список частей/部件清單**

Części dostarczone z podstawą/Delar som medföljer detta högtalarstativ/Детали, прилагаемые к стойке громкоговорителя/Части, що постачаються зі стійкою для динаміків/此揚聲器支架提供的部件



Części dostarczone z podstawą BDV-IZ1000W/Delar som medföljer din BDV-IZ1000W/Детали, прилагаемые к модели BDV-IZ1000W/Части, що постачаються з моделлю BDV-IZ1000W/BDV-IZ1000W提供的部件



Najpierw wybierz, czy dwie podstawy głośników mają być zamontowane do głośników surround czy głośników przednich.
Välj först om de två högtalarstativen ska användas för montering av surround-högtalare eller främre högtalare.

Сначала следует определиться, следует ли установить две стойки для громкоговорителей объемного звучания или передних громкоговорителей.
Спочатку виберіть, установлювати дві стійки для динаміків об'ємного звучання або для фронтальних динаміків.

首先，選擇是否安裝兩個揚聲器支架到後置或前置揚聲器。

* SURROUND R: przy użyciu szarej opaski/med grått hölje/c серой трубкой/із сірою позначкою/有灰色色環

SURROUND L: przy użyciu niebieskiej opaski/med blått hölje/c синей трубкой/із синьою позначкою/有藍色色環

FRONT R: z czerwonym oznaczeniem na izolacji/till röd tub/c красной трубкой/з червоною позначкою/有紅色色環

FRONT L: z białym oznaczeniem na izolacji/till vit tub/c белой трубкой/з білою позначкою/有白色色環



Przed rozpoczęciem montażu pod głośniki należy podłożyć materiał, aby nie uszkodzić podłogi.

Lägg en matta eller liknande på golvet för att undvika att skada det när du monterar högtalarna.

Застелите пол, чтобы не повредить его покрытие при сборке громкоговорителей.

Застеліть підлогу тканиною, аби запобігти її пошкодженню під час монтажу динаміків.

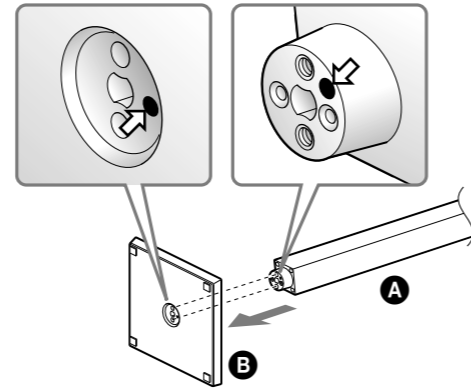
當您要安裝揚聲器時，請在地板上鋪一塊布以防止損壞地板。

Montaż/Montering/Сборка/Збирання/組合

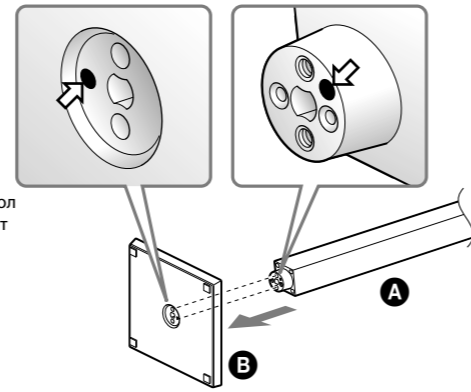
W kroku 1 można wybrać kąt instalacji głośników: pionowy lub poziomy.
Du kan välja vinkel för högtalaren i steg 1: vertikal eller uppåtriktad.
В шаге 1 можно выбрать угол для громкоговорителя: вертикальный или направленный вверх.
Кут динаміка можна вибрати у кроці 1: вертикальний або спрямований догори.
您可以在步驟1選擇揚聲器的角度：垂直或上仰。

1

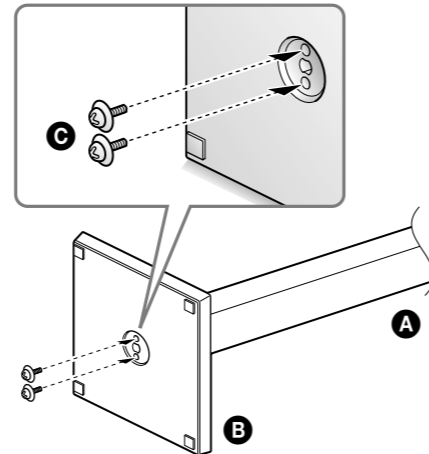
Widok z boku
Lodrät vinkel
Вертикальний угол
垂直角度



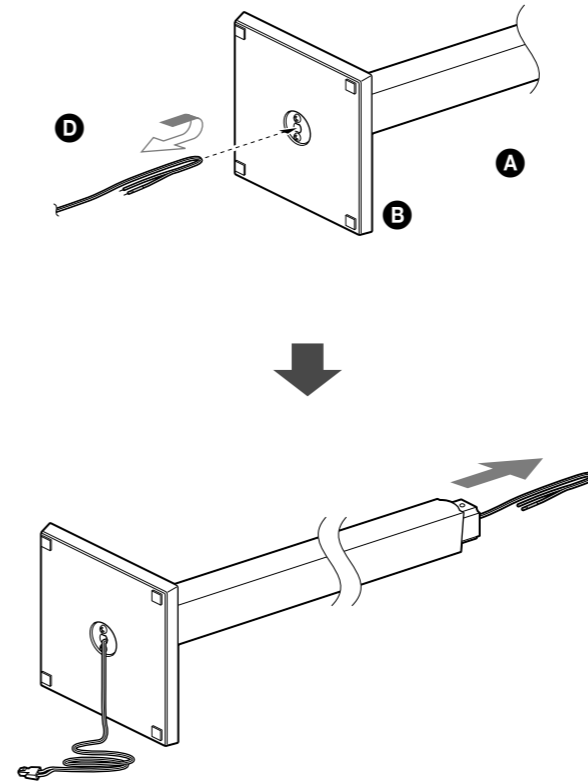
Widok z góry
Vinkel uppåt
Направленный вверх угол
Спрямований догори кут
上仰角度



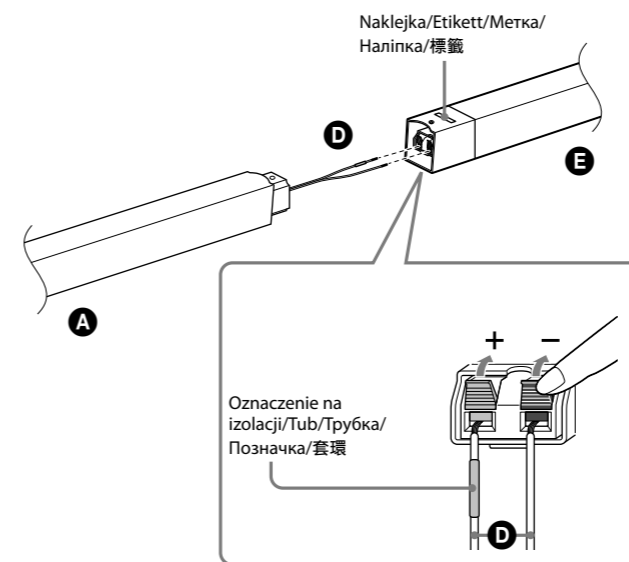
2



3

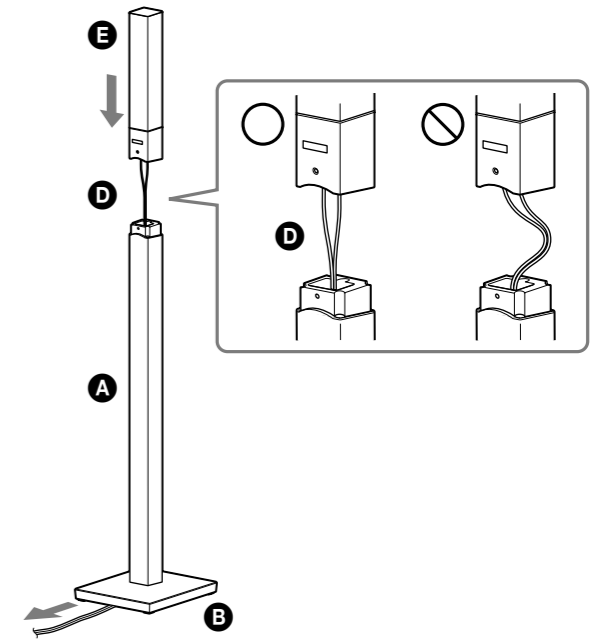


4



Kolor oznaczenia na izolacji musi odpowiadać oznaczeniu na naklejce.
Matcha färgen på tuben och etiketten.
Цвет трубки и метки должны совпадать.
Колір позначки та колір наліпки мають збігатися.
將套環與標籤的顏色配對。

5



6

