

Utilisation du tissu d'emballage

Enveloppez l'appareil photo ou l'objectif en allant de ① à ④ avec le logo Sony, dans le cercle rouge sur l'illustration, orienté vers le bas.

Finalement, maintenez le tissu en place avec le caoutchouc.

Remarques

- Ce tissu d'emballage peut être utilisé pour ranger et porter l'appareil photo. Il ne protège pas l'appareil photo des chocs ou pressions.
- Faites attention de ne pas laisser tomber l'appareil photo et l'objectif lorsque vous les rangez ou portez.
- N'essayez pas l'objectif ou l'écran de l'appareil photo avec le tissu d'emballage.
- Ne laissez pas le tissu d'emballage en plein soleil, dans une voiture aux vitres fermées ou près d'un appareil de chauffage.
- N'utilisez pas de produits chimiques forts (alcool, benzine, diluant, etc.) ni de brosse dure pour enlever le saleté.
- Ne lavez pas le tissu d'emballage parce qu'il est fait partiellement de cuir naturel.
- Selon les conditions d'utilisation votre vêtement ou votre appareil photo peut être sali par le tissu d'emballage, mais ces cas sont rares.

Español**Utilización del paño para envolver el producto**

Envuelva su cámara y objetivo de acuerdo con los pasos ① a ④ con el logotipo Sony marcado con un círculo en la ilustración encariado hacia abajo.

Finalmente, sujete el paño en su lugar con la banda de goma.

Notas

- Este paño para envolver el producto es para guardar y transportar su cámara. No podrá proteger su cámara contra golpes ni presión.
- Tenga cuidado de no dejar caer su cámara y el objetivo cuando los guarde o los transporte.
- No limpie el objetivo ni la pantalla de su cámara con el paño para envolver el producto.
- No deje el paño para envolver el producto a la luz solar directa ni cerca de un aparato de calefacción.
- No utilice productos químicos abrasivos (alcohol, bencina, diluyente de pintura, etc.) ni un cepillo duro cuando limpie la suciedad.
- No lave el paño para envolver el producto porque está hecho parcialmente de cuero auténtico.
- En raras ocasiones, el paño para envolver el producto puede manchar su ropa o la cámara debido a las condiciones de utilización.

Deutsch**Verwenden des Tragetuchs**

Wickeln Sie Ihre Kamera oder Ihr Objektiv entsprechend Schritt ① bis ④ mit dem in der Abbildung eingekreisten Sony-Logo nach unten weisend ein.

Befestigen Sie zum Schluss das Tuch mit dem Gummiband.

Hinweise

- Dieses Tragetuch dient zum Lagern und Tragen Ihrer Kamera. Es kann die Kamera nicht vor Erschütterungen oder Druck schützen.
- Achten Sie darauf, die Kamera und das Objektiv beim Lagern oder Tragen nicht fallen zu lassen.
- Wischen Sie das Objektiv oder das Display der Kamera nicht mit dem Tragetuch ab.
- Lassen Sie das Tragetuch nicht im direkten Sonnenlicht, in einem geschlossenen Fahrzeug oder in der Nähe von Heizkörpern liegen.
- Verwenden Sie keine aggressiven Chemikalien (Alkohol, Benzol, Terpentin usw.) oder eine harte Bürste zum Abwischen von Schmutz.
- Waschen Sie das Tragetuch nicht, weil es teilweise aus echtem Leder besteht.
- In seltenen Situationen kann es vorkommen, dass das Tragetuch wegen der Verwendungsbedingungen Ihre Kleidung oder die Kamera verfärbt.

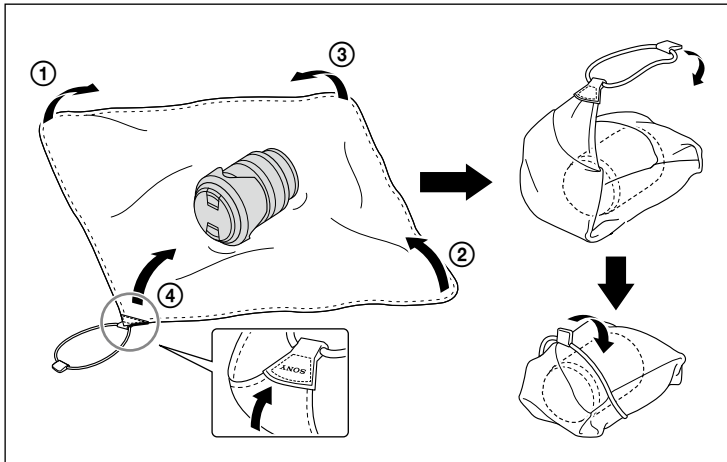
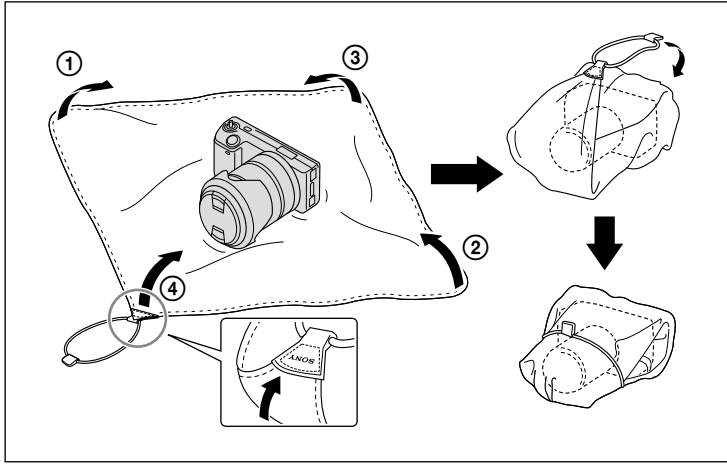
Nederlands**De omslagdoek gebruiken**

Wikkel uw camera of lens volgens stappen ① tot ④ met het Sony-logo dat in de afbeelding is omcirkeld, naar beneden gericht.

Houd als laatste de doek op zijn plaats met de rubberen band.

Opmerkingen

- Deze omslagdoek is voor het opbergen en dragen van uw camera. Het kan uw camera niet beschermen tegen stoten of druk.
- Zorg dat u uw camera en lens niet laat vallen als u ze opbergt of draagt.
- Veeg de lens of het scherm van uw camera niet met de omslagdoek.
- Laat de omslagdoek niet achter in direct zonlicht in een afgesloten auto of in de buurt van een warmtebron.
- Gebruik geen ruwe chemicaliën (alcohol, benzine, verdunner, etc.) of een harde borstel bij het verwijderen van vuil.
- Was de omslagdoek niet omdat deze gedeeltelijk van echt leer is gemaakt.
- In uitzonderlijke gevallen, kan de omslagdoek vlekken maken op uw kleding of camera door de gebruiksomstandigheden.

**日本語****使いかた**

○印部分のSonyロゴを下にして、①～④の手順で包んでください。
最後に、ゴムでとめてください。

ご注意

- このラッピングクロスは、カメラを収納して持ち運びやすくすることを目的としています。衝撃や圧力からカメラを保護する目的ではご使用できません。
- カメラ、レンズを収納し持ち運ぶ際、落下しないよう充分にご注意ください。
- ラッピングクロスでレンズ面、カメラの液晶面を拭かないでください。
- 直射日光の当たる場所や、閉め切った自動車内、熱器具などの近くに放置しないでください。
- 表面の汚れを落とす際は、アルコール、ベンジン、シンナーなど揮発性のものや、固い材質のブラシやタワシ類は使用しないでください。
- 本革を使用している部分がありますので、ラッピングクロスは洗わないでください。
- 使用状況により、ラッピングクロスの色がまれに衣類やカメラなどに色移りすることがあります。

English**Using the wrapping cloth**

Wrap your camera or lens according to steps ① to ④ with the Sony logo circled in the illustration facing down.

Finally, hold the cloth in place by the rubber band.

Notes

- This wrapping cloth is for storing and carrying your camera. It cannot protect your camera from impact or pressure.
- Be careful not to drop your camera and lens when storing or carrying them.
- Do not wipe the lens or screen of your camera with the wrapping cloth.
- Do not leave the wrapping cloth in direct sunlight, in a closed car or near a heater.
- Do not use harsh chemicals (alcohol, benzine, thinner, etc.) or a stiff brush when wiping off dirt.
- Do not wash the wrapping cloth because it is partly made from real leather.
- On rare occasions, the wrapping cloth may stain your clothing or camera due to the conditions of use.

Svenska

Använda omslagsduken

Slå in kameran eller objektivet enligt stegen ① till ④ med Sonys logga markerad med cirkel i illustration vänd nedåt.

Dra slutligen runt gummibandet så att duken hålls på plats.

Obs!

- Denna omslagsduk är avsedd för förvaring och transport av kameran. Den skyddar inte kameran mot stötar eller tryck.
- Var försiktig så att du inte tappar kameran och objektivet när de ska förvaras eller transporteras.
- Använd inte omslagsduken för att torka av linsen eller skärmen på kameran.
- Låt inte omslagsduken ligga i direkt solljus, i en bil med stängda rutor eller nära ett värmeelement.
- Använd inte starka kemikalier (alkohol, bensen, thinner etc.) eller en hård borste när smuts ska torkas av.
- Tvätta inte omslagsduken eftersom den delvis är gjord av äkta läder.
- I sällsynta fall kan omslagsduken ge fläckar på kläderna eller kameran beroende på användningen.

Italiano

Uso del panno di avvolgimento

Avvolgere la fotocamera o l'obiettivo seguendo i passi da ① a ④ e mantenendo rivolto verso il basso il logo Sony indicato con un cerchio nell'illustrazione. Infine, mantenere bloccato il panno con il laccio di gomma.

Note

- Questo panno di avvolgimento va usato per conservare e trasportare la fotocamera. Esso non è tuttavia in grado di proteggerla dagli urti o dalle pressioni esterne.
- Durante la conservazione o il trasporto della fotocamera e dell'obiettivo occorre fare attenzione a non lasciarli cadere.
- Il panno di avvolgimento non deve essere usato per pulire né l'obiettivo né lo schermo della fotocamera.
- Il panno di avvolgimento non deve essere lasciato esposto direttamente al sole né lasciato in luoghi caldi quali l'abitacolo di un veicolo chiuso o vicino a un termosifone.
- Per pulire il panno non si devono usare prodotti chimici aggressivi quali l'alcol, la benzina o diluenti, né una spazzola dura.
- Poiché è parzialmente realizzato con vera pelle, il panno di avvolgimento non deve essere lavato.
- In rari casi il panno di avvolgimento potrebbe macchiare gli indumenti o la fotocamera a causa delle condizioni di utilizzo.

Português

Utilizar o pano de cobertura

Cubra a sua máquina ou objectiva de acordo com os passos ① a ④, com o logótipo da Sony, assinalado na ilustração, virado para baixo.

Por fim, mantenha o pano fixo utilizando o elástico.

Notas

- Este pano de cobertura serve para guardar e transportar a sua máquina. O pano não consegue proteger a máquina contra impactos ou pressões.
- Tenha cuidado para não deixar cair a máquina e a objectiva quando as guardar ou transportar.
- Não limpe a lente nem o ecrã da sua máquina com o pano de cobertura.
- Não deixe o pano de cobertura sob a luz directa do sol, num carro fechado ou perto de um aquecedor.
- Não utilize produtos químicos agressivos (álcool, benzeno, diluente, etc.) nem uma escova de cerdas rijas quando limpar qualquer sujidade.
- Não lave o pano de cobertura porque é parcialmente feito com pele verdadeira.
- Em raras ocasiões, o pano envolvente pode manchar a roupa ou a câmara devido às condições de utilização.

Русский

Используйте упаковочную ткань.

Заверните камеру или объектив, выполнив действия с ① по ④, так чтобы очерченный логотип Sony на рисунке был направлен вниз.

В заключение закрепите ткань на месте с помощью резиновой ленты.

Примечания

- Данная упаковочная ткань предназначена для хранения и переноски камеры. Она не может защитить камеру от ударов или надавливания.
- Будьте осторожны, чтобы не уронить камеру и объектив при их хранении или переноске.
- Не протирайте объектив или экран камеры упаковочной тканью.
- Не оставляйте упаковочную ткань под прямым солнечным светом, в закрытом автомобиле или возле обогревателя.
- Не используйте сильнодействующие химикаты (спирт, бензин, разбавитель и т.п.) или жесткую щетку во время удаления грязи.
- Не стирайте упаковочную ткань, поскольку она изготовлена из натуральной кожи.
- В редких случаях упаковочная ткань может загрязнить Вашу одежду или камеру из-за условий использования.

中文（繁）

使用相機包布

請遵循步驟 ① 至 ④，如圖所示地將 Sony 標誌朝下，包裹相機或鏡頭。最後，使用橡皮筋將裏布綁好。

備註

- 此相機包布專為存放與攜帶相機設計，並無法在相機遭受撞擊或重壓時提供適當保護。
- 存放或攜帶相機時，請小心不要讓相機及鏡頭掉落。
- 請勿使用相機包布擦拭鏡頭或相機螢幕。
- 請勿將相機包布置於陽光直射、車內或靠近暖氣機之處。
- 清除髒汙時，請勿使用刺激性的化學藥劑（如酒精、苯、稀釋劑等）或硬刷進行清潔。
- 相機包布含有皮革成分，請勿清洗。
- 在極少情況下，使用相機包布時，可能會弄髒衣物或相機。

中文（簡）

使用包裝布

按步驟 ① 至 ④ 的說明將相機或鏡頭包好，讓圖中圓圈部分的 Sony 標誌朝下。

最後，用橡皮圈將包裝布固定好。

注

- 此包裝布用於相機的存放和攜帶。它無法保障相機不受撞擊或擠壓的損壞。
- 存放或攜帶相機和鏡頭時，小心不要讓它們掉到地上。
- 請勿使用包裝布擦拭相機的鏡頭或螢幕。
- 請勿將包裝布放在直射的陽光下、密封的車廂內或靠近加熱器的地方。
- 擦除污垢時，切勿使用劇性化學品（酒精、苯、稀釋劑等）或硬的刷子。
- 由於包裝布局部由真皮制成，因此請勿用水沖洗。
- 在個別情況下，由於使用條件的原因，包裝布可能會造成衣物或相機髒污。

한국어

포장 천 사용하기

그림에서 원으로 표시한 Sony 로고가 아래로 향한 상태로 ① ~ ④ 단계에 따라 카메라 또는 렌즈를 감싸주세요.

마지막으로 고무 밴드로 고정해 주세요.

참고

- 본 포장 천은 카메라를 보관 및 운반하기 위한 것입니다. 이것은 충격이나 압력으로부터 카메라를 보호할 수는 없습니다.
- 카메라 및 렌즈를 보관 또는 운반할 때에 떨어뜨리지 않도록 주의해 주세요.
- 포장 천으로 카메라의 렌즈 또는 스크린을 닦지 마십시오.
- 직사광선, 밀폐된 차량 또는 히터 근처에 포장 천을 방치하지 마십시오.
- 먼지를 닦아낼 때에는 독한 화학약품(알코올, 벤진, 시너 등) 또는 딱딱한 브러시는 사용하지 마십시오.
- 포장 천은 부분적으로 가죽으로 만들어졌으므로 세척하지 마십시오.
- 드문 경우에 사용 상태에 따라서는 포장 천이 여러분의 의복이나 카메라를 오염시키는 경우가 있습니다.

عربي

استعمال قماش التغطية

قم بتغطية جهاز الكاميرا أو العدسة بإتباع الخطوات ① إلى ④ مع كون شعار سوني Sony المحاط بالدائرة في الشكل التوضيحي متجهاً للأسفل.

أخيراً، قم بتثبيت القماش في مكانه باستخدام الرباط المطاطي.

ملاحظات

- قماش التغطية هذا مصمم لتخزين كاميرتك ونقلها. وغير مصمم لحماية كاميرتك من صدمة.
- احرص على عدم إسقاط كاميرتك والعدسة عند تخزينها أو نقلها.
- لا تعتمد الى مسح العدسة أو شاشة كاميرتك باستخدام قماش التغطية.
- لا تعتمد الى ترك قماش التغطية تحت أشعة الشمس المباشرة أو في سيارة مغلقة أو بالقرب من جهاز تدفئة.
- لا تستعمل مواد كيميائية قاسية (الكحول، البنزين، مرقق الطلاء (ثر)، الخ) أو فرشاة خشنة عند مسح الغبار.
- لا تغسل قماش التغطية لأنه مصنوع جزئياً من جلد طبيعي.
- نادراً ما قد يتسبب قماش التغطية في حدوث بقع على ملابسك أو كاميرتك وفقاً لظروف الاستعمال.