



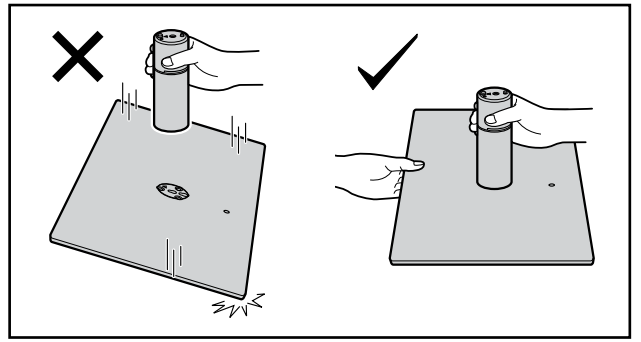
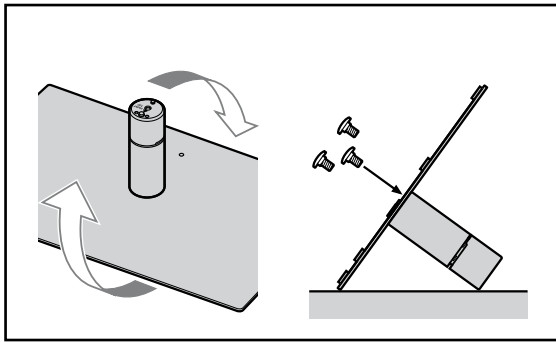
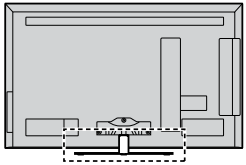
3 N•m {30 kgf•cm}

**CAUTION**  
Tighten the screws securely with the supplied hexagon wrench.

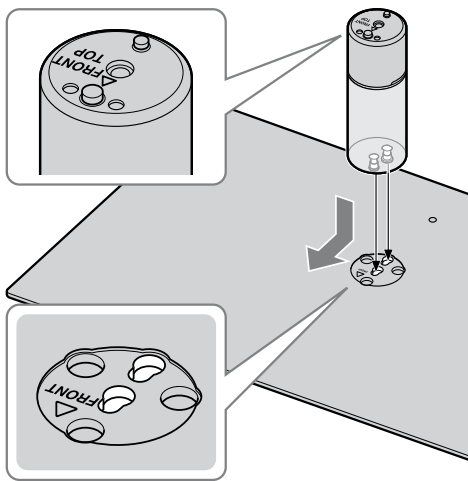
**ATTENTION**  
Serrez les vis solidement avec la clé hexagonale fournie.

**PRECAUCIÓN**  
Ajuste bien los tornillos con la llave hexagonal que se proporciona.

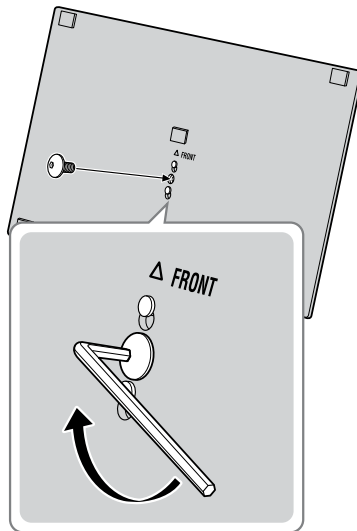
## 1



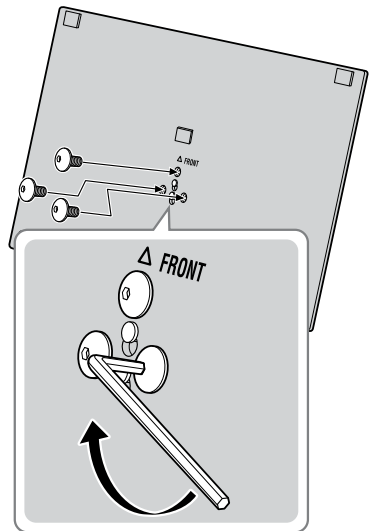
### 1



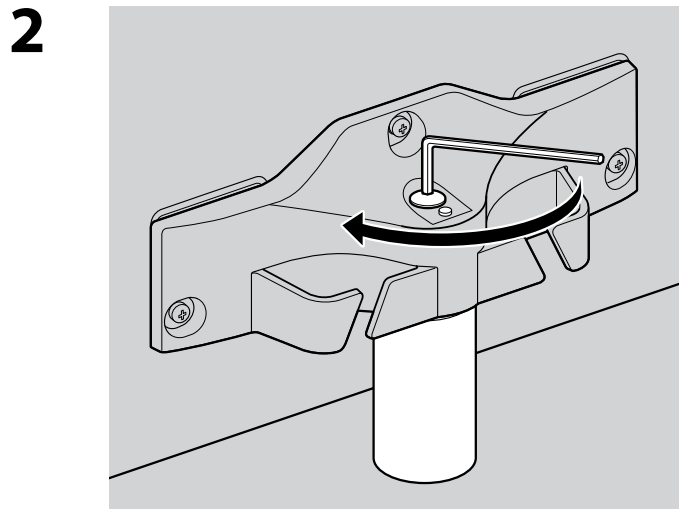
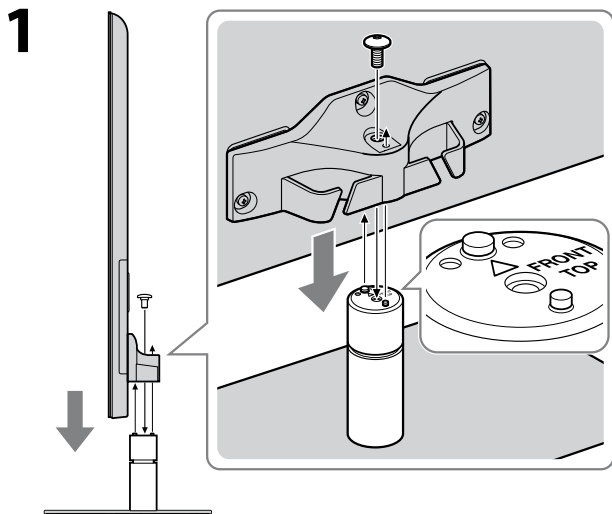
### 2 40"



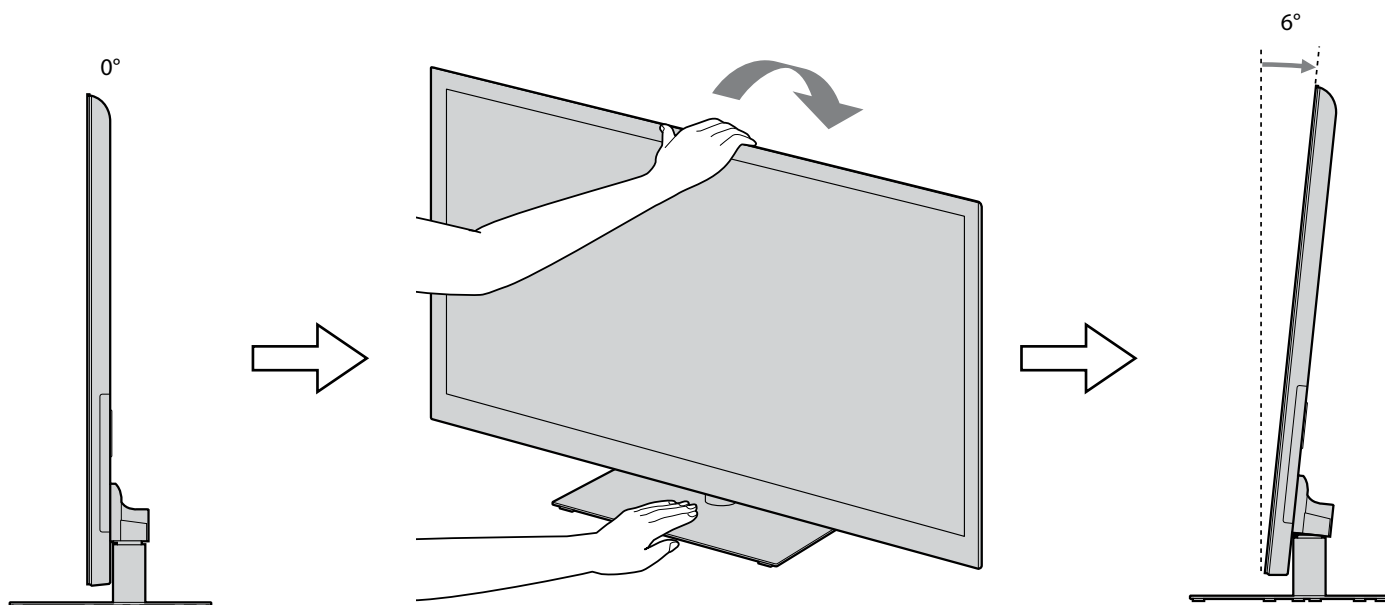
### 46", 55", 60"



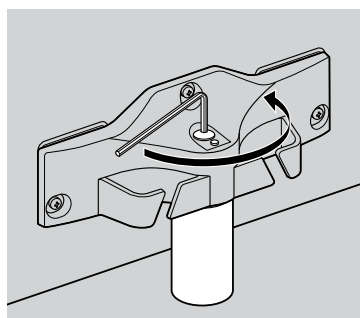
## 2



40", 46", 55"

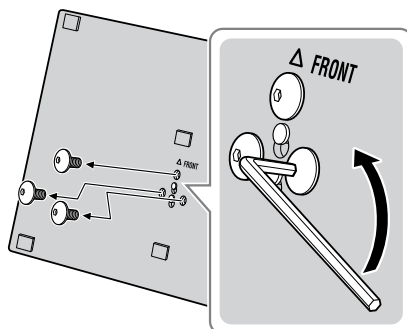


1



2

40"  
-----  
46", 55", 60"



3

