

Mini Hi-Fi Component System

Bedienungsanleitung



MHC-ZX10

Vorsicht

Um Feuer und die Gefahr eines elektrischen Schlages zu verhindern, darf das Gerät weder Regen noch Feuchtigkeit ausgesetzt werden.

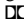
Um einen elektrischen Schlag zu vermeiden, darf das Gehäuse nicht geöffnet werden. Überlassen Sie Wartungsarbeiten nur einem Fachmann.

Stellen Sie das Gerät nicht an einem Ort auf, an dem ausreichende Luftzufuhr nicht gegeben ist, zum Beispiel in einem engen Regalfach oder in einem Einbauschränk.



Bei diesem Gerät handelt es sich um ein Produkt der Laser-Klasse 1. Ein entsprechender Aufkleber befindet sich an der Rückseite des Geräts.

Die Anlage ist mit dem Dolby* Rauschverminderungssystem B ausgestattet.

* Hergestellt unter Lizenz von Dolby Laboratories Licensing Corporation. DOLBY und das doppel D Symbol  sind Warenzeichen der Dolby Laboratories Licensing Corporation.

Inhaltsverzeichnis

Vorbereitungen

Schritt 1: Anschluß der Anlage	4
Schritt 2: Einstellen der Uhrzeit	6
Schritt 3: Sendervorwahl	8
Stromsparender Bereitschaftsbetrieb	10

Grundlegender Betrieb

CD-Wiedergabe	11
Überspielen einer CD	13
Radiobetrieb	14
Aufnahme vom Radio	16
Bandwiedergabe	17
Bandüberspielung	20

CD-Spieler

Die CD-Anzeigeinformationen	21
Wiederholtes Abspielen von CD-Titeln	22
CD-Zufalls-Wiedergabe	23
CD-Programm-Wiedergabe	24

Cassettendeck

Manuelle Aufnahme	26
Überspielen einer CD mit programmierter Titelabfolge	27

DJ-Effekte

Wiederholen einer CD-Passage	30
Pegelreduktion an einer CD-Passage	31

Toneinstellungen

Für stärkere Bässe und mehr Klangvolumen	31
Wahl eines im Gerät gespeicherten Effektes	32
Ändern der Spektralanalysator-Anzeige	34
Ein- und Ausschalten des Surroundeffektes	35
Einstellen des Graphic Equalizers	36
Erstellen eigener Effekte	37

Sonstige Funktionen

Verwendung des Radio Data Systems (RDS)*	38
Einschlafen mit Musik	40
Wecken durch Musik	41
Timergesteuerte Aufnahme eines Radioprogramms	43

Anschluß von Zusatzgeräten

Anschluß von Audiogeräten	45
Anschluß eines Videorecorders	46
Anschluß von Surroundlautsprechern	47
Anschluß von Außenantennen	47

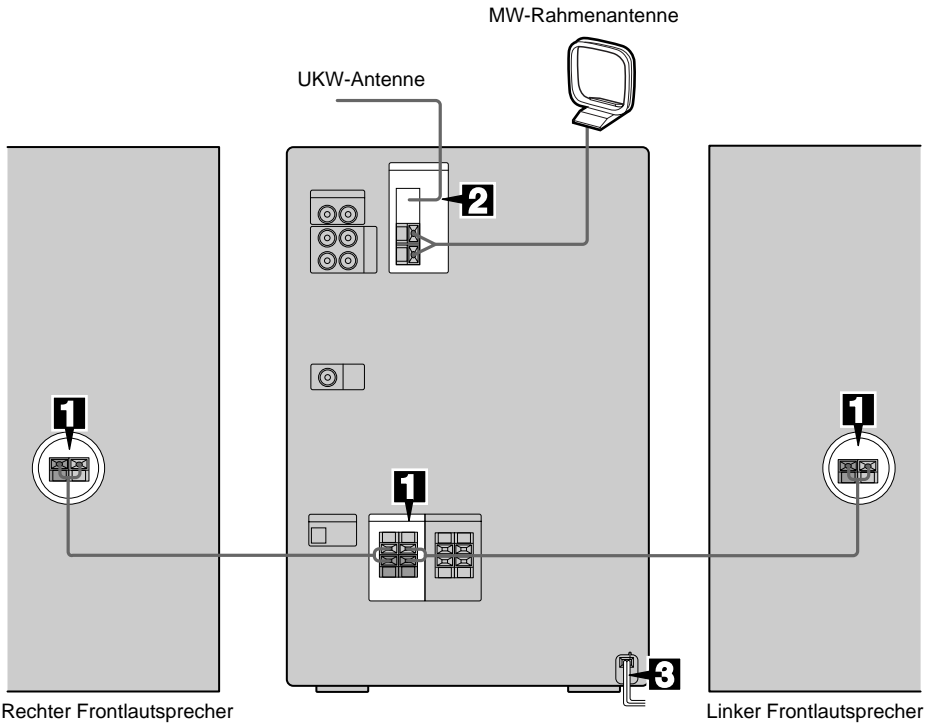
Zusatzinformationen

Sicherheitsvorkehrungen	49
Störungüberprüfungen	50
Technische Daten	53
Bezeichnung der Teile an der Fernbedienung	55
Stichwortverzeichnis	56
Parameter in den Menüs „Sound Mode“ und „Set Up Mode“	Rückwärtig Umschlagseite

* Nur bei Europa-Modell

Schritt 1: Anschluß der Anlage

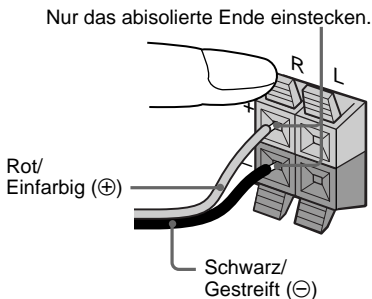
Schließen Sie die mitgelieferten Kabel und Zubehörteile entsprechend der folgenden Erläuterungen **1** bis **3** an.



- 1** Schließen Sie die Frontlautsprecher an.
Schließen Sie die Kabel der Frontlautsprecher wie folgt an die FRONT SPEAKER-Klemmen an.

Hinweis

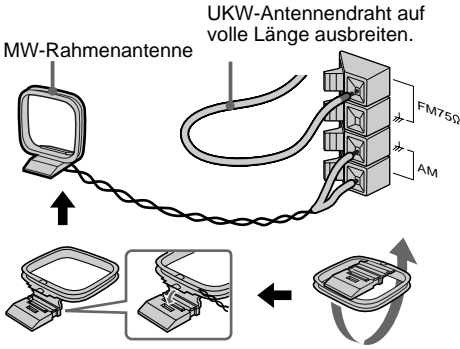
Halten Sie die Lautsprecherkabel von den Antennen fern, um Störeinstrahlungen zu vermeiden.



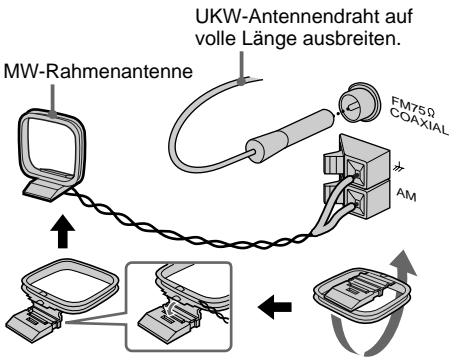
2 Schließen Sie die UKW- und MW-Antennen an.

Vor Anschluß der MW-Rahmenantenne bauen Sie sie zusammen.

Anschlußtyp **A**



Anschlußtyp **B**



3 Schließen Sie das Netzkabel an eine Steckdose an.

Einige Modelle sind mit einem Steckeradapter ausgestattet. Falls der Stecker mit angebrachtem Adapter nicht in Ihre Steckdose paßt, nehmen Sie den Adapter ab.

Zum Anschluß von Zusatzgeräten
Siehe Seite 45.

Zum Ein-/Ausschalten des Demobetriebs

Wenn Sie die Uhr einstellen („Schritt 2: Einstellen der Uhrzeit“ auf Seite 6), wird der Demobetrieb abgeschaltet.

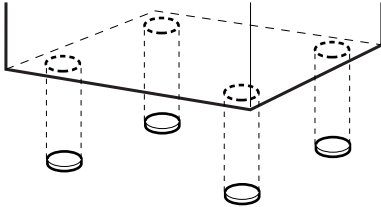
Bei ausgeschalteter Anlage können Sie den Demobetrieb ein- und ausschalten, indem Sie DISPLAY drücken.

Bitte wenden.

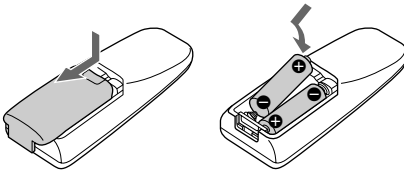
Schritt 1: Anschluß der Anlage (Fortsetzung)

Anbringen der FüÙe an den Frontlautsprechern

Bringen Sie die mitgelieferten FüÙe an der Unterseite der Frontlautsprecher an, um einen stabilen Stand zu gewährleisten.



Einlegen der beiden Mignonzellen (R6/GröÙe AA) in die Fernbedienung



Tip

Bei normalem Betrieb halten die Batterien etwa sechs Monate. Wenn die Anlage nicht mehr von der Fernbedienung aus gesteuert werden kann, wechseln Sie die beiden Batterien aus.

Hinweis

Wenn die Fernbedienung längere Zeit nicht verwendet wird, nehmen Sie die Batterien heraus, um eine Beschädigung durch Auslaufen der Batterien zu verhindern.

Beim Transport der Anlage

Nehmen Sie alle CDs aus dem Gerät heraus, und schützen Sie den CD-Mechanismus wie folgt:

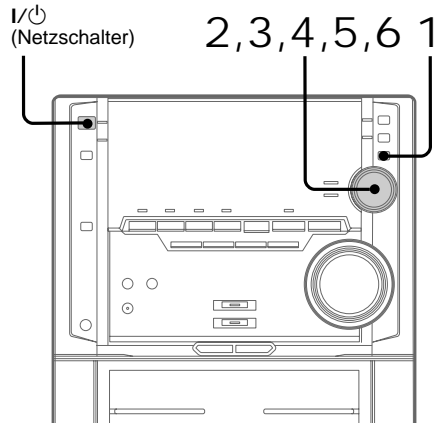
- 1 Drücken Sie FUNCTION wiederholt, bis „CD“ im Display erscheint.
- 2 Während Sie V-GROOVE gedrückt halten, drücken Sie I/⏻, so daß „LOCK“ im Display erscheint.

Schritt 2: Einstellen der Uhrzeit

Timerbetrieb ist nur möglich, wenn die Uhrzeit wie folgt eingestellt wurde.

Beim Europa-Modell arbeitet die Uhr mit einem 24-Stunden-System und bei den anderen Modellen mit einem 12-Stunden-System.

Die Abbildung zeigt das Modell mit 24-Stunden-System.

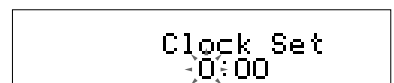


- 1 Drücken Sie bei ausgeschalteter Anlage die Taste MODE SELECT.

„Clock Set?“ erscheint.

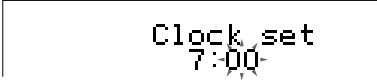
Wenn sich die Anlage im Stromsparbetrieb befindet, erscheint „Clock Set?“ jedoch nicht. Schalten Sie in einem solchen Fall den Stromsparbetrieb aus oder führen Sie die Schritte der folgenden Seite aus („Korrigieren der Uhrzeit“), nachdem Sie die Anlage eingeschaltet haben.

- 2 Drücken Sie PUSH ENTER.
Die Stundenanzeige blinkt.



3 Bewegen Sie den Multi-Stick wiederholt in Richtung ▲ oder ▼, um die Stunden einzustellen.

4 Bewegen Sie den Multi-Stick in Richtung ►.
Die Minutenanzeige blinkt.



5 Bewegen Sie den Multi-Stick wiederholt in Richtung ▲ oder ▼, um die Minuten einzustellen.

6 Drücken Sie PUSH ENTER.

Korrigieren der Uhrzeit

Im vorausgegangenen Abschnitt wurde behandelt, wie Sie die Uhr bei ausgeschalteter Anlage einstellen können. Zum Ändern der Uhrzeit bei eingeschalteter Anlage verfahren Sie wie folgt:

- 1 Drücken Sie wiederholt MODE SELECT, um „Set Up Mode“ zu wählen, und drücken Sie dann PUSH ENTER.
- 2 Bewegen Sie den Multi- Stick wiederholt in Richtung ◀ oder ▶, um „Timer Set Up?“ zu wählen, und drücken Sie dann PUSH ENTER.
- 3 Bewegen Sie den Multi-Stick wiederholt in Richtung ◀ oder ▶, um „Clock Set?“ zu wählen, und drücken Sie dann PUSH ENTER.
- 4 Führen Sie die links stehenden Schritte 3 bis 6 aus.

Hinweis

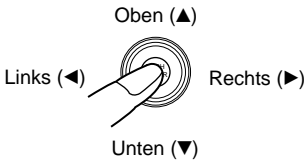
Wenn das Netzkabel abgetrennt wird oder ein Stromausfall auftritt, wird die Uhrzeit gelöscht.

Zum Verlassen des Menüs

Drücken Sie MODE SELECT.

Tips

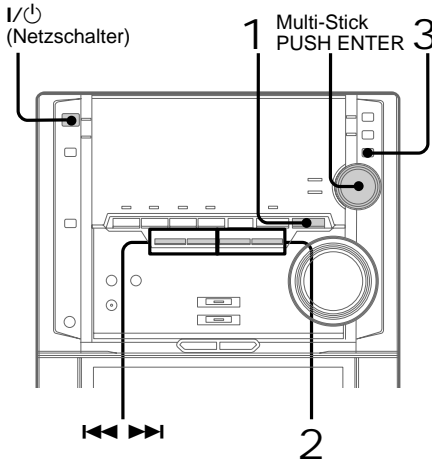
- Zur Bedienung des Multi-Stick stecken Sie Ihren Finger in die Vertiefung, und drücken Sie dann in die gewünschte Richtung (◀/▶/▲/▼). Siehe hierzu die Abbildung.



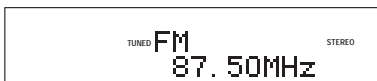
- Bei einem Fehler beginnen Sie erneut mit Schritt 1.

Schritt 3: Sendervorwahl

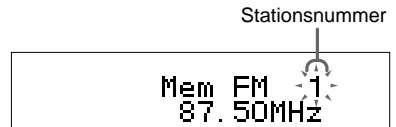
Insgesamt 30 Sender (20 UKW- und 10 MW-Sender) können vorgewählt werden.



- 1 Schalten Sie durch wiederholtes Drücken von TUNER/BAND auf FM (UKW) oder AM (MW).
- 2 Halten Sie ◀◀ oder ▶▶ gedrückt, bis sich die Frequenzanzeige ändert. Lassen Sie die Taste dann los.
Sobald ein Sender gefunden ist, stoppt der Suchlauf und die Anzeigen „TUNED“ und „STEREO“ (bei einem Stereoprogramm) erscheinen.



- 3 Drücken Sie MODE SELECT wiederholt, um „Set Up Mode“ zu wählen, und drücken Sie dann PUSH ENTER.
- 4 Bewegen Sie den Multi-Stick wiederholt in Richtung ◀ oder ▶, um „TUNER Set Up ?“ zu wählen, und drücken Sie dann PUSH ENTER.
- 5 Bewegen Sie den Multi-Stick wiederholt in Richtung ◀ oder ▶, um „TUNER Memory ?“ zu wählen, und drücken Sie dann PUSH ENTER.
Im Display erscheint dann eine Stationsnummer und die Frequenz. Die Senderspeicherung beginnt automatisch mit Stationsnummer 1.



- 6 Drücken Sie PUSH ENTER.
- 7 Wiederholen Sie die Schritte 2 bis 6 zum Speichern weiterer Sender.

Zum Verlassen des Menüs
Drücken Sie MODE SELECT.

Bei schwachem Empfangssignal

Stimmen Sie im Schritt 2 durch wiederholtes Drücken von ◀◀ oder ▶▶ manuell auf den Sender ab.

Zum Ändern einer Speicherung

Beginnen Sie erneut mit Schritt 1. Wählen Sie nach Schritt 5 mit ◀◀ oder ▶▶ die Stationsnummer, deren Speicherung Sie ändern wollen, und drücken Sie dann PUSH ENTER.

Sie können nun einen neuen Sender unter der gewählten Nummer speichern.

Löschen einer Senderspeicherung

- 1 Schalten Sie durch Drücken von TUNER/BAND auf FM (UKW) oder AM (MW).
- 2 Drücken Sie MODE SELECT wiederholt, um „Set Up Mode“ zu wählen, und drücken Sie dann PUSH ENTER.
- 3 Bewegen Sie den Multi-Stick wiederholt in Richtung ◀ oder ▶, um „TUNER Set Up ?“ zu wählen, und drücken Sie dann PUSH ENTER.
- 4 Bewegen Sie den Multi-Stick wiederholt in Richtung ◀ oder ▶, um „TUNER Erase ?“ zu wählen, und drücken Sie dann PUSH ENTER.
- 5 Bewegen Sie den Multi-Stick wiederholt in Richtung ◀ oder ▶, um die zu löschende Stationsnummer zu wählen, und drücken Sie dann PUSH ENTER.

Wenn Sie alle Stationsnummern löschen wollen, wählen Sie „TUNER Ers FM ALL“ (für alle UKW-Sender) (oder „TUNER Ers AM ALL“ (für alle MW-Sender)).

Nachdem Sie eine Speicherung gelöscht haben, verringern sich die Nummern aller nachfolgenden Speicherungen um 1.

Tip

Die gespeicherten Sender bleiben etwa einen halben Tag lang erhalten, wenn das Netzkabel abgetrennt wird oder ein Stromausfall auftritt.

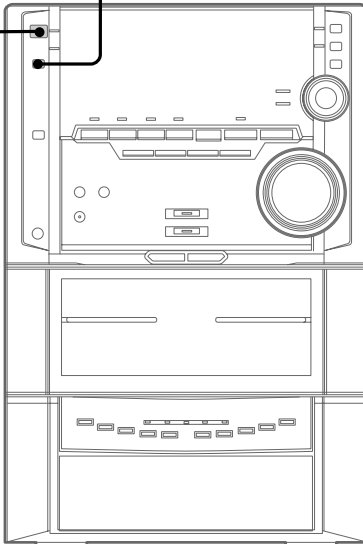
Ändern des MW-Abstimmintervalls (außer bei Modell für Europa)

Das MW-Abstimmintervall ist werksseitig auf 9 kHz (bzw. in einigen Ländern auf 10 kHz) voreingestellt. Das Raster kann wie folgt umgestellt werden: Stimmen Sie auf einen beliebigen MW-Sender ab, und schalten Sie das Gerät aus. Während Sie nun die MODE SELECT-Taste gedrückt halten, schalten Sie die Anlage wieder ein. Auf gleiche Weise kann auch wieder auf das ursprüngliche Raster zurückgeschaltet werden. Beachten Sie, daß bei einer Umstellung des Rasters die gespeicherten MW-Sender gelöscht werden.

Stromsparender Bereitschaftsbetrieb

Wenn Sie die Anlage in den Stromsparbetrieb schalten, verringert sich im Bereitschaftsbetrieb die Leistungsaufnahme.

I/⏻
(Netzschalter) DISPLAY



Tips

- Die I/⏻-Anzeige und die Timeranzeige (falls der Timer eingestellt ist) leuchten auch im Stromsparbetrieb.
- Der Timer arbeitet auch im Stromsparbetrieb.

Hinweise

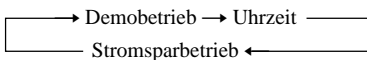
- Im Stromsparbetrieb kann die Zeit nicht eingestellt werden.
- Die Sofortstart-Funktion arbeitet im Stromsparbetrieb nicht.

Zum Abschalten des Stromsparbetriebs

Drücken Sie DISPLAY einmal, um in den Demobetrieb zu schalten, oder drücken Sie zweimal, um die Uhrzeit anzuzeigen.

➔ Drücken Sie bei ausgeschalteter Anlage die Taste DISPLAY wiederholt.

Die Anzeige ändert sich in der folgenden Reihenfolge:

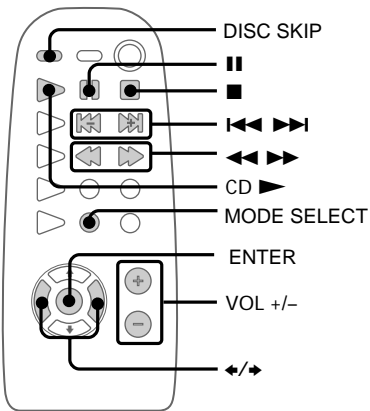
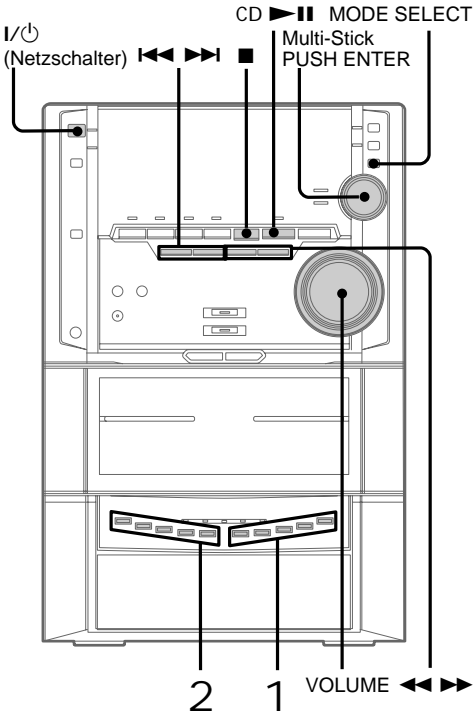


Durch Drücken von I/⏻ können Sie die Anlage ein- und ausschalten.

CD-Wiedergabe

— Normale Wiedergabe

Bis zu fünf CDs können nacheinander abgespielt werden.



- 1 Drücken Sie eine der Tasten 1~5, und legen Sie eine CD in das Fach.

Achten Sie darauf, die CD richtig einzulegen, da sie sonst nicht erkannt wird.

Mit der Label-Seite nach oben. Eine Single-CD (8-cm-CD) in die innere Mulde des Disc-Faches legen.



Drücken Sie dieselbe Taste erneut, um das Fach wieder zu schließen. Wenn Sie noch weitere CDs einlegen wollen, drücken Sie eine andere 1~5-Taste, um das Fach zu öffnen. An der Anzeige „CD eingelegt“ können Sie erkennen, welches Fach eine CD enthält.

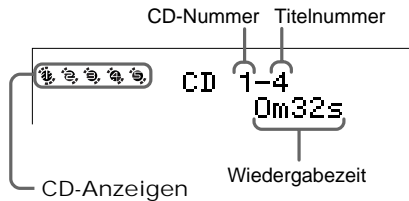
Anzeige „CD eingelegt“



- 2 Drücken Sie eine der Tasten DISC 1~5.

Die Lade schließt sich, und die Wiedergabe beginnt.

Wenn bei geschlossener Lade CD ▶|| (oder CD ▷ an der Fernbedienung) gedrückt wird, beginnt die Wiedergabe mit der CD, deren Anzeige „CD aktiviert“ leuchtet.



Anzeige „CD eingelegt“



Anzeige „CD aktiviert“

Im „1 Disc“-Wiedergabemodus (siehe Seite 12)



Im „All Discs“-Wiedergabemodus (siehe Seite 12)



CD-Wiedergabe (Fortsetzung)

Funktion	Bedienung
Stoppen der Wiedergabe	■ drücken.
Umschalten auf Pause	CD ► (oder an der Fernbedienung) drücken. Durch erneutes Drücken kann die Wiedergabe fortgesetzt werden.
Wahl eines Titels	Während der Wiedergabe oder Pause ►► (für höhere Titelnummern) oder ◄◄ (für niedrigere Titelnummern) drücken.
Aufsuchen einer bestimmten Titelstelle	Während der Wiedergabe ►► bzw. ◄◄ gedrückt halten, bis die gewünschte Stelle erreicht ist. Dann loslassen.
Wahl einer CD im Stoppmodus	Eine der Tasten DISC 1~5 (oder DISC SKIP an der Fernbedienung) drücken.
Nur Wiedergabe der gewählten CD	<ol style="list-style-type: none"> 1 MODE SELECT wiederholt drücken, um „Set Up Mode“ zu wählen, dann PUSH ENTER drücken. 2 Den Multi-Stick wiederholt in Richtung ◄ oder ► drücken, um „CD Set Up?“ zu wählen, dann PUSH ENTER drücken. 3 Den Multi-Stick wiederholt in Richtung ◄ oder ► drücken, um „Play Mode Set Up?“ zu wählen, dann PUSH ENTER drücken. 4 Den Multi-Stick wiederholt in Richtung ◄ oder ► drücken, um „Play Mode 1 Disc“ zu wählen, dann PUSH ENTER drücken.
Wiedergabe aller CDs	<ol style="list-style-type: none"> 1 MODE SELECT wiederholt drücken, um „Set Up Mode“ zu wählen, dann PUSH ENTER drücken. 2 Den Multi-Stick wiederholt in Richtung ◄ oder ► drücken, um „CD Set Up?“ zu wählen, dann PUSH ENTER drücken. 3 Den Multi-Stick wiederholt in Richtung ◄ oder ► drücken, um „Play Mode Set Up?“ zu wählen, dann PUSH ENTER drücken. 4 Den Multi-Stick wiederholt in Richtung ◄ oder ► drücken, um „Play Mode All Discs“ zu wählen, dann PUSH ENTER drücken.
Herausnehmen der CD	Eine der Tasten ≙ 1~5 drücken.
Auswechseln einer CD während der Wiedergabe	Das Fach, deren CD gewechselt werden soll, durch Drücken der betreffenden Taste ≙ 1~5 öffnen. Anschließend dieselbe Taste erneut drücken, um das Fach wieder zu schließen.
Einstellen der Lautstärke	VOLUME drehen (oder VOL +/- an der Fernbedienung drücken).

Tips

- Wenn eine CD eingelegt ist, braucht auch bei ausgeschalteter Anlage zum Starten der Wiedergabe lediglich CD ►|| gedrückt zu werden. Die Anlage schaltet sich dann ein, und die Wiedergabe beginnt (Sofortstart-Funktion). Im Stromsparbetrieb arbeitet die Sofortstart-Funktion nicht.
- Wenn CD ►|| oder eine der Tasten DISC 1~5 gedrückt wird, schaltet die Anlage automatisch von der momentanen Signalquelle auf den CD-Spieler um und die CD-Wiedergabe beginnt (automatische Signalquellenwahl).
- Wenn keine CD eingelegt ist, erscheint „No Disc“ im Display.
- Wenn eine CD eingelegt ist, leuchtet die Anzeige des Fachs orangefarben. Wenn Sie ein Fach mit eingelegter CD wählen (oder die CD des Fachs wiedergegeben wird), leuchtet die Anzeige „CD aktiviert“ im Display. Wenn eine CD in einem Fach eingelegt, das Fach jedoch nicht gewählt ist, leuchtet die Anzeige „CD eingelegt“, die Anzeige „CD aktiviert“ leuchtet jedoch nicht. Wenn alle Fächer leer sind, leuchten alle Anzeigen „CD aktiviert“ und „CD eingelegt“.

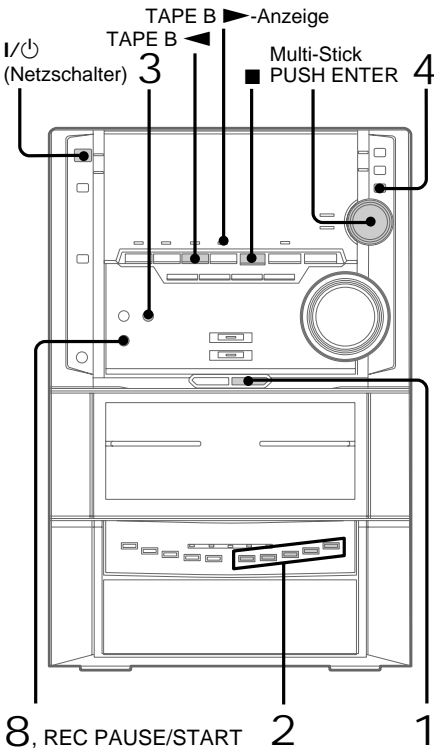
Hinweis

Wenn das Gerät ein Fach noch nicht ausgewertet hat, leuchtet die Anzeige „CD eingelegt“ möglicherweise, obwohl keine CD eingelegt ist.

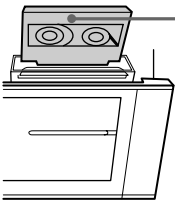
Überspielen einer CD

— CD-Synchro-Aufnahme

Mit der CD SYNC-Taste kann eine CD bequem auf eine Cassette überspielt werden. Verwenden Sie zum Aufnehmen eine TYPE I-Cassette (Normalband) oder TYPE II-Cassette (CrO₂-Band). Der Aufnahmepegel wird automatisch eingestellt.



- 1 Drücken Sie \triangleleft B, und legen Sie die Leercassette in Deck B ein.



Mit der zu bespielenden Seite nach vorne einlegen.

- 2 Drücken Sie eine der Tasten \triangleleft 1~5, und legen Sie eine CD in das Fach ein. Drücken Sie dieselbe Taste erneut, um das Fach wieder zu schließen.

Wenn die Anzeige der zu überspielenden CD nicht leuchtet, drücken Sie DISC SKIP an der Fernbedienung wiederholt, bis sie leuchtet.

Mit der Label-Seite nach oben. Eine Single-CD (8-cm-CD) in die innere Mulde des Disc-Faches legen.



- 3 Drücken Sie CD SYNC. Deck B schaltet auf Aufnahme-Bereitschaft und der CD-Spieler auf Wiedergabe-Bereitschaft. Die Anzeige TAPE B \blacktriangleright (Vorlaufseite) leuchtet auf, und die REC PAUSE/START-Taste blinkt.

- 4 Drücken Sie MODE SELECT wiederholt, um „Set Up Mode“ zu wählen, und drücken Sie dann PUSH ENTER.

- 5 Bewegen Sie den Multi-Stick wiederholt in Richtung \triangleleft oder \triangleright , um „TAPE Set Up?“ zu wählen, und drücken Sie dann PUSH ENTER.

- 6 Bewegen Sie den Multi-Stick wiederholt in Richtung \triangleleft oder \triangleright , um „Direction Set Up?“ zu wählen, und drücken Sie dann PUSH ENTER.

- 7 Bewegen Sie den Multi-Stick wiederholt in Richtung \triangleleft oder \triangleright , um „1 Way“ (Aufnehmen auf eine Seite), „Cycle“ (oder „Relay“) (Aufnehmen auf beide Seiten) zu wählen, und drücken Sie dann PUSH ENTER.

- 8 Drücken Sie REC PAUSE/START. Der Überspielvorgang beginnt.

Überspielen einer CD (Fortsetzung)

Zum Stoppen der Aufnahme

Drücken Sie ■.

Zum Verlassen des Menüs

Drücken Sie MODE SELECT.

Tips

- Um die Aufnahme mit der Reverseseite zu beginnen, drücken Sie TAPE B ◀, so daß die Anzeige aufleuchtet, nachdem Sie zuvor CD SYNC gedrückt haben.
- Wenn auf beide Seiten aufgenommen werden soll, beginnen Sie stets mit der Vorlaufseite. Wird mit der Reverseseite begonnen, stoppt die Aufnahme am Ende der Reverseseite.
- Wenn Sie das Dolby-System, das das Rauschen in niederpegeligen Signalen hoher Frequenz reduziert, aktivieren wollen, führen Sie nach Drücken von CD SYNC die folgenden Schritte aus:
 - 1 Drücken Sie MODE SELECT wiederholt, um „Set Up Mode“ zu wählen, und drücken Sie dann PUSH ENTER.
 - 2 Bewegen Sie den Multi-Stick wiederholt in Richtung ◀ oder ▶, um „TAPE Set Up ?“ zu wählen, und drücken Sie dann PUSH ENTER.
 - 3 Bewegen Sie den Multi-Stick wiederholt in Richtung ◀ oder ▶, um „DOLBY NR Set Up ?“ zu wählen, und drücken Sie dann PUSH ENTER.
 - 4 Bewegen Sie den Multi-Stick wiederholt in Richtung ◀ oder ▶, um „On“ zu wählen, und drücken Sie dann PUSH ENTER.
„DOLBY NR“ erscheint im Display.

Wenn Sie das Dolby-System wieder ausschalten wollen, wiederholen Sie die Schritte 1 bis 4, wählen Sie im Schritt 4 jedoch die Option „Off“.

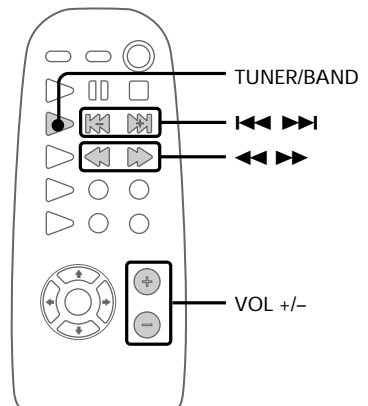
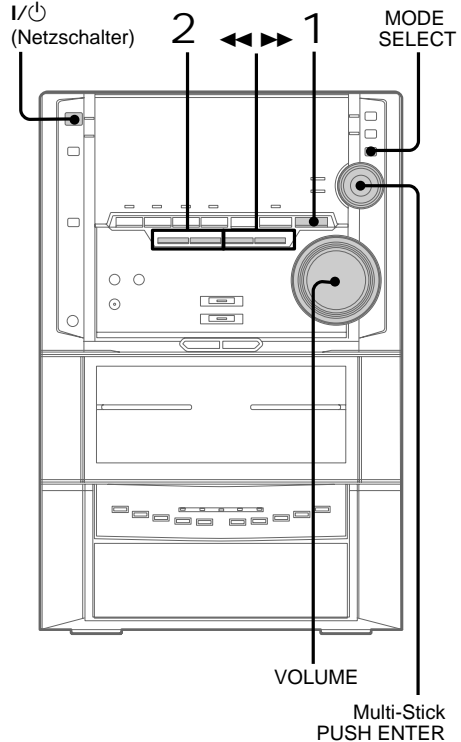
Hinweis

Während der Aufnahme kann nicht gleichzeitig eine andere Signalquelle gehört werden.

Radiobetrieb

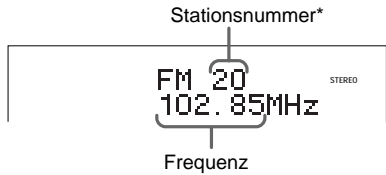
— Abrufen eines gespeicherten Senders

Speichern Sie die Sender zunächst ab (siehe „Schritt 3: Sendervorwahl“ auf Seite 8).



1 Schalten Sie durch wiederholtes Drücken von TUNER/BAND auf FM (UKW) oder AM (MW).

2 Rufen Sie durch wiederholtes Drücken von ◀◀ oder ▶▶ den gewünschten Sender ab.



* Wenn nur ein Sender gespeichert ist, erscheint „ONE PRESET“ im Display.

Funktion	Bedienung
Ausschalten des Radios	I/⏻ drücken.
Einstellen der Lautstärke	VOLUME drehen (oder VOL +/- an der Fernbedienung drücken).

Zum Abstimmen auf einen nicht gespeicherten Sender

Stimmen Sie im Schritt 2 durch kurzes wiederholtes Drücken von ◀◀ oder ▶▶ manuell auf den Sender ab, oder suchen Sie den Sender mit dem automatischen Suchlauf auf, indem Sie ◀◀ oder ▶▶ länger gedrückt halten.

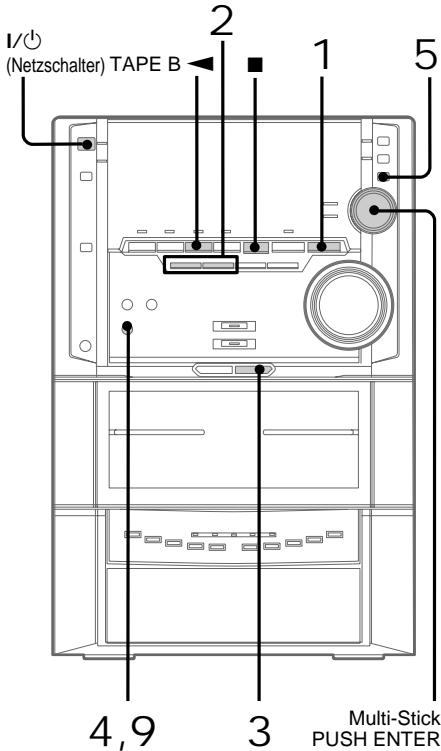
Tips

- Um Radio zu hören, braucht auch bei ausgeschalteter Anlage lediglich TUNER/BAND gedrückt zu werden. Die Anlage schaltet sich automatisch ein, und der zuletzt empfangene Sender ist zu hören (Sofortstart-Funktion). Im Stromsparbetrieb arbeitet die Sofortstart-Funktion nicht.
- Wenn TUNER/BAND gedrückt wird, schaltet die Anlage automatisch von der momentanen Signalquelle auf Radiobetrieb um (automatische Signalquellenwahl).
- Bei verrauschtem UKW-Stereoempfang führen Sie die folgenden Schritte aus:
 - 1 Drücken Sie MODE SELECT wiederholt, um „Set Up Mode“ zu wählen, und drücken Sie dann PUSH ENTER.
 - 2 Bewegen Sie den Multi-Stick wiederholt in Richtung ◀ oder ▶, um „TUNER Set Up?“ zu wählen, und drücken Sie dann PUSH ENTER.
 - 3 Bewegen Sie den Multi-Stick wiederholt in Richtung ◀ oder ▶, um „Stereo Mono?“ zu wählen, und drücken Sie dann PUSH ENTER.
 - 4 Bewegen Sie den Multi-Stick wiederholt in Richtung ◀ oder ▶, um „Mono“ zu wählen, und drücken Sie dann PUSH ENTER. „Mono“ erscheint im Display.

Der Empfang verbessert sich, der Stereoeffekt geht jedoch verloren. Wenn Sie wieder auf Stereo zurückschalten wollen, wiederholen Sie die Schritte 1 bis 4, wählen Sie im Schritt 4 jedoch die Option „Stereo“.
- Versuchen Sie, durch Ausrichten der mitgelieferten Antennen den Empfang zu verbessern.

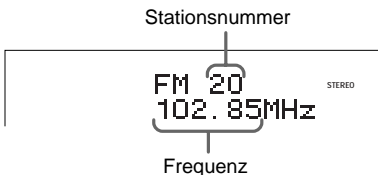
Aufnahme vom Radio

Der aus dem Speicher abgerufene Sender kann auf eine Cassette aufgenommen werden. Verwenden Sie zum Aufnehmen eine TYPE I-Cassette (Normalband) oder TYPE II-Cassette (CrO₂-Band). Der Aufnahmepegel wird automatisch eingestellt.

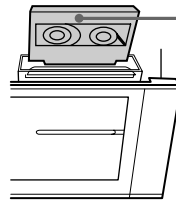


1 Schalten Sie durch wiederholtes Drücken von TUNER/BAND auf FM (UKW) oder AM (MW).

2 Rufen Sie durch wiederholtes Drücken von ◀◀ oder ▶▶ den gewünschten Sender ab.



3 Drücken Sie \triangle B, und legen Sie die Cassette in Deck B ein.



Mit der zu bespielenden Seite nach vorne einlegen.

4 Drücken Sie REC PAUSE/START. Deck B schaltet auf Aufnahme-Bereitschaft.

5 Drücken Sie MODE SELECT wiederholt, um „Set Up Mode“ zu wählen, und drücken Sie dann PUSH ENTER.

6 Bewegen Sie den Multi-Stick wiederholt in Richtung ◀ oder ▶, um „TAPE Set Up?“ zu wählen, und drücken Sie dann PUSH ENTER.

7 Bewegen Sie den Multi-Stick wiederholt in Richtung ◀ oder ▶, um „Direction Set Up?“ zu wählen, und drücken Sie dann PUSH ENTER.

8 Bewegen Sie den Multi-Stick wiederholt in Richtung ◀ oder ▶, um „1 Way“ (Aufnehmen auf eine Seite), „Cycle“ (oder „Relay“) (Aufnehmen auf beide Seiten) zu wählen, und drücken Sie dann PUSH ENTER.

9 Drücken Sie REC PAUSE/START. Die Aufnahme beginnt.

Zum Stoppen der Aufnahme Drücken Sie ■.

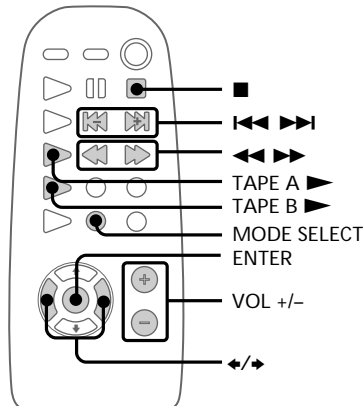
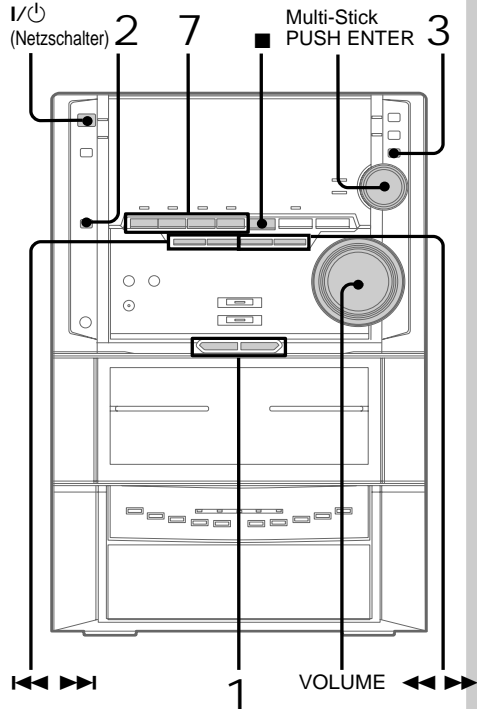
Zum Verlassen des Menüs Drücken Sie MODE SELECT.

Tips

- Um die Aufnahme mit der Reverseseite zu beginnen, drücken Sie TAPE B ◀, so daß die Anzeige aufleuchtet, nachdem Sie zuvor REC PAUSE/START im Schritt 4 gedrückt haben.
- Wenn auf beide Seiten aufgenommen werden soll, beginnen Sie stets mit der Vorlaufseite. Wird mit der Reverseseite begonnen, stoppt die Aufnahme am Ende der Reverseseite.
- Wenn Sie einen nicht gespeicherten Sender aufnehmen wollen, stimmen Sie im Schritt 2 durch wiederholtes Drücken von ◀◀ und ▶▶ manuell auf den Sender ab.
- Wenn Sie das Dolby-System, das das Rauschen in niederpegeligen Signalen hoher Frequenz reduziert, aktivieren wollen, führen Sie im Schritt 4 nach Drücken von REC PAUSE/START die folgenden Schritte aus:
 - 1 Drücken Sie MODE SELECT wiederholt, um „Set Up Mode“ zu wählen, und drücken Sie dann PUSH ENTER.
 - 2 Bewegen Sie den Multi-Stick wiederholt in Richtung ◀ oder ▶, um „TAPE Set Up?“ zu wählen, und drücken Sie dann PUSH ENTER.
 - 3 Bewegen Sie den Multi-Stick wiederholt in Richtung ◀ oder ▶, um „DOLBY NR Set Up?“ zu wählen, und drücken Sie dann PUSH ENTER.
 - 4 Bewegen Sie den Multi-Stick wiederholt in Richtung ◀ oder ▶, um „On“ zu wählen, und drücken Sie dann PUSH ENTER. „DOLBY NR“ erscheint im Display.
 Wenn Sie wieder auf die ursprüngliche Einstellung zurückschalten wollen, wiederholen Sie die Schritte 1 bis 4, wählen Sie im Schritt 4 jedoch die Option „Off“.
- Wenn es beim Aufnehmen vom Radio zu Störgeräuschen kommt, ändern Sie die Plazierung der betreffenden Antenne.

Bandwiedergabe

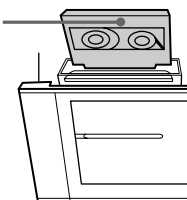
Mit dieser Anlage können TYPE I-Cassetten (Normalband), TYPE II-Cassetten (CrO₂-Band) und TYPE IV-Cassetten (Reineisenband) wiedergegeben werden. Das Deck erkennt selbstständig den Bandtyp. Mit ◀◀ und ▶▶ können Sie den gewünschten Titel schnell auffinden.



Bitte wenden.

- 1 Drücken Sie A oder B, und legen Sie die Cassette in Deck A oder B ein.

Mit der wiederzugebenden Seite nach vorne einlegen.



Die Anzeige „Cassette eingelegt“ erscheint im Display.



Anzeige „Cassette eingelegt“

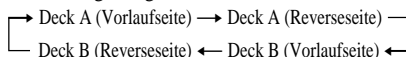
- 2 Drücken Sie FUNCTION wiederholt, um „TAPE A“ oder „TAPE B“ zu wählen.
- 3 Drücken Sie MODE SELECT wiederholt, um „Set Up Mode“ zu wählen, und drücken Sie dann PUSH ENTER.
- 4 Bewegen Sie den Multi-Stick wiederholt in Richtung oder , um „TAPE Set Up?“ zu wählen, und drücken Sie dann PUSH ENTER.
- 5 Bewegen Sie den Multi-Stick wiederholt in Richtung oder , um „Direction Set Up?“ zu wählen, und drücken Sie dann PUSH ENTER.
- 6 Bewegen Sie den Multi-Stick wiederholt in Richtung oder , um „1 Way“ (Wiedergabe einer Seite), „Cycle“ (Wiedergabe beider Seiten) oder „Relay“* (kontinuierliche Wiedergabe beider Decks) zu wählen, und drücken Sie dann PUSH ENTER.

- 7 Drücken Sie TAPE A (oder TAPE B) .

Drücken Sie TAPE A (oder TAPE B) , um die Reverseseite wiederzugeben. Die Wiedergabe beginnt.

Wahlweise können Sie die Wiedergabe auch starten, indem Sie TAPE A (oder TAPE B) an der Fernbedienung drücken. Wenn Sie die Reverseseite wiedergeben wollen, drücken Sie TAPE A (oder TAPE B) nochmals.

* Die Relay-Wiedergabe wird in der folgenden Reihenfolge ausgeführt:



Funktion	Bedienung
Stoppen der Wiedergabe	drücken.
Vorspulen	oder drücken.
Rückspulen	oder drücken.
Herausnehmen der Cassette	A oder B drücken.
Einstellen der Lautstärke	VOLUME drehen (oder VOL +/- an der Fernbedienung drücken).

- Dieses Deck besitzt keine Wiedergabe-Pausenfunktion. Mit können Sie nicht auf Wiedergabe-Pause schalten.

Zum Verlassen des Menüs Drücken Sie MODE SELECT.

Tips

- Wenn eine Cassette im Deck eingelegt ist, braucht auch bei ausgeschalteter Anlage zum Starten der Wiedergabe lediglich TAPE A (oder TAPE B) ► oder ◀ gedrückt zu werden. Die Anlage schaltet sich dann ein, und die Wiedergabe beginnt (Sofortstart-Funktion). Im Stromsparbetrieb arbeitet die Sofortstart-Funktion nicht.
- Wenn TAPE A (oder TAPE B) ► oder ◀ gedrückt wird, schaltet die Anlage automatisch von der momentanen Signalquelle auf das Cassettedeck um (automatische Signalquellenwahl).
- Wenn Sie das Dolby-System, das das Rauschen in niederpegeligen Signalen hoher Frequenz reduziert, aktivieren wollen, führen Sie die folgenden Schritte aus:
 - 1 Drücken Sie MODE SELECT wiederholt, um „Set Up Mode“ zu wählen, und drücken Sie dann PUSH ENTER.
 - 2 Bewegen Sie den Multi-Stick wiederholt in Richtung ◀ oder ►, um „TAPE Set Up ?“ zu wählen, und drücken Sie dann PUSH ENTER.
 - 3 Bewegen Sie den Multi-Stick wiederholt in Richtung ◀ oder ►, um „DOLBY NR Set Up ?“ zu wählen, und drücken Sie dann PUSH ENTER.
 - 4 Bewegen Sie den Multi-Stick wiederholt in Richtung ◀ oder ►, um „On“ zu wählen, und drücken Sie dann PUSH ENTER.
„DOLBY NR“ erscheint im Display.

Wenn Sie das Dolby-System wieder ausschalten wollen, wiederholen Sie die Schritte 1 bis 4, wählen Sie im Schritt 4 jedoch die Option „Off“.

Aufsuchen des Anfangs eines Titels (AMS*)

Wenn Sie in Vorwärtsrichtung suchen wollen, drücken Sie während der Wiedergabe ◀◀ oder ▶▶ wiederholt entsprechend der leuchtenden ◀- oder ▶- Anzeige. Wenn Sie in Rückwärtsrichtung suchen wollen, drücken Sie entgegengesetzte Taste wiederholt.

Im Display erscheint die Suchrichtung („+“ für Vorwärts- und „-“ für Rückwärtsrichtung) sowie die Anzahl der übersprungenen Titel (1 bis 9).

Beispiel: Ein 2 Stellen weiter vorne liegender Titel wird gesucht



* AMS: Automatic Music Sensor

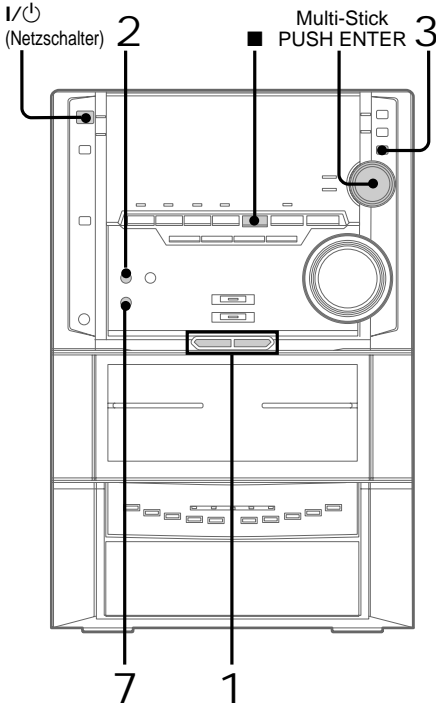
Hinweise

- Das Deck stoppt automatisch nach fünf Wiederholddurchgängen.
- In folgenden Fällen arbeitet die AMS-Funktion möglicherweise nicht einwandfrei:
 - Wenn die Leerstelle zwischen den Titeln kürzer als 4 Sekunden ist.
 - Wenn auf dem linken und rechten Kanal vollständig unterschiedliche Informationen aufgezeichnet sind.
 - Wenn eine Passage mit sehr niedrigem Pegel oder sehr niedriger Frequenz (beispielsweise Bariton-Saxophon) vorhanden ist.
 - Wenn sich die Anlage in der Nähe eines TV-Geräts befindet. (Stellen Sie die Anlage dann weiter vom TV-Gerät entfernt auf oder schalten Sie das TV-Gerät aus.)

Bandüberspielung

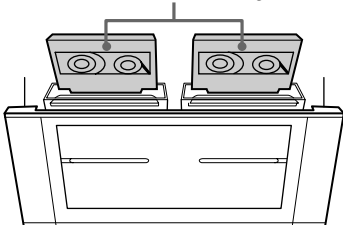
— Hochgeschwindigkeits-
Überspielung

Verwenden Sie zum Aufnehmen TYPE I-Cassetten (Normalband) oder TYPE II-Cassetten (CrO₂-Band). Der Aufnahmepegel wird automatisch eingestellt.



- 1 Drücken Sie A und B, und legen Sie die Zuspieldassette in Deck A und die Leercassette in Deck B ein.

Mit der wiederzugebenden/zu bespielenden Seite nach vorne einlegen.



- 2 Drücken Sie HI-DUB.
Deck B schaltet auf Aufnahme-Bereitschaft.
- 3 Drücken Sie MODE SELECT wiederholt, um „Set Up Mode“ zu wählen, und drücken Sie dann PUSH ENTER.
- 4 Bewegen Sie den Multi-Stick wiederholt in Richtung oder , um „TAPE Set Up?“ zu wählen, und drücken Sie dann PUSH ENTER.
- 5 Bewegen Sie den Multi-Stick wiederholt in Richtung oder , um „Direction Set Up?“ zu wählen, und drücken Sie dann PUSH ENTER.
- 6 Bewegen Sie den Multi-Stick wiederholt in Richtung oder , um „1 Way“ (Aufnehmen auf eine Seite), „Cycle“ (oder „Relay“) (Aufnehmen auf beide Seiten) zu wählen, und drücken Sie dann PUSH ENTER.
- 7 Drücken Sie REC PAUSE/START.
Der Überspielvorgang beginnt.

Zum Stoppen des
Überspielvorgangs

Drücken Sie .

Zum Verlassen des Menüs

Drücken Sie MODE SELECT.

Tips

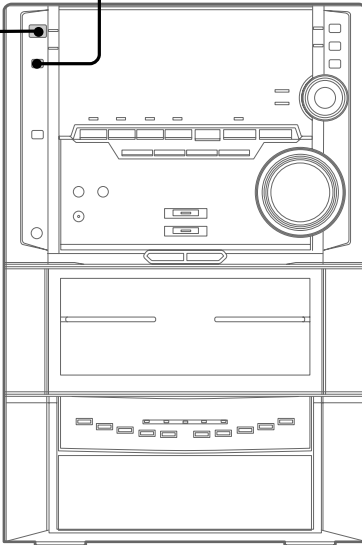
- Soll auf beide Kassettenseiten aufgenommen werden, nehmen Sie zuerst auf die Vorlaufseite auf. Wird mit der Reverseseite begonnen, stoppt der Überspielbetrieb am Ende der Reverseseite.
- Wenn Sie im „Direction Set Up?“-Menü die Option „Cycle“ gewählt haben, die Cassetten aber unterschiedliche Länge aufweisen, schalten die Decks unabhängig voneinander am jeweiligen Bandende auf die andere Seite um. Ist auf „Relay“ geschaltet, schalten beide Decks bei Erreichen eines Bandendes simultan auf die andere Seite um.
- Das Band von Deck A wird unverändert (d.h. ohne Änderung der Dolby-Codierung) auf Deck B überspielt. Es ist nicht erforderlich, DOLBY NR einzustellen.

Die CD-Anzeigeeinformationen

Im Display können eine Reihe von Informationen wie Restzeit des laufenden Titels und Restzeit der CD angezeigt werden.

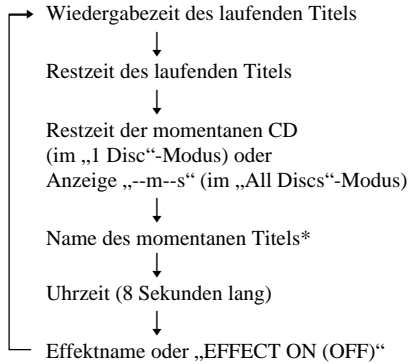
Wenn eine CD TEXT-Disc eingelegt ist, können Sie den auf der Disc aufgezeichneten Text (Discname, Name des Interpreten usw.) im Display anzeigen. Die Anzeige „CD TEXT“ weist darauf hin, daß es sich um eine CD TEXT-Disc handelt.

I/⏻
(Netzschalter) DISPLAY



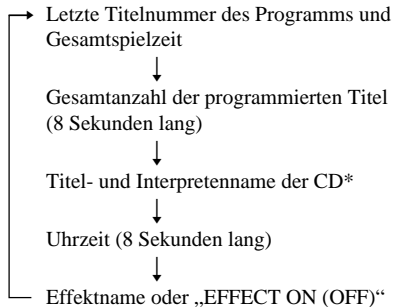
- ➔ Zum Umschalten der Anzeige drücken Sie während der normalen Wiedergabe oder im Stoppbetrieb die Taste DISPLAY. Beim Drücken dieser Taste werden die angezeigten Informationen in der folgenden Reihenfolge umgeschaltet:

Im normalen Wiedergabebetrieb

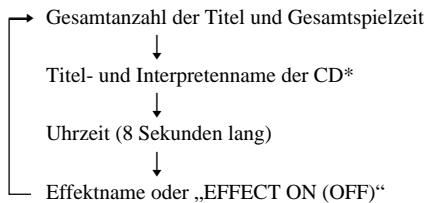


Im Stoppbetrieb

Wenn im Programm-Wiedergabemodus ein Programm gespeichert ist:



In den anderen Betriebszuständen:

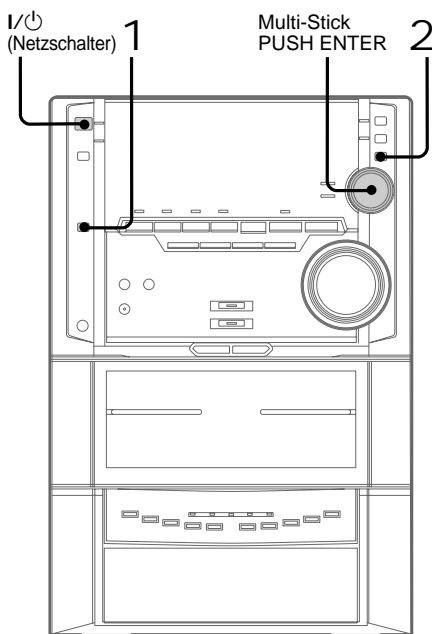


* Nur bei CD TEXT-Discs. (Einige Zeichen können nicht dargestellt werden.) Je nach der verwendeten CD werden einige CD TEXT-Informationen möglicherweise nicht angezeigt.

Wiederholtes Abspielen von CD-Titeln

— Repeat-Funktion

Eine einzelne CD oder alle CDs können im Normal-, im Shuffle- oder im Programm-Modus wiederholt abgespielt werden.



- 1 Drücken Sie FUNCTION wiederholt, bis „CD“ im Display erscheint, und legen Sie dann die CD(s) ein.
- 2 Drücken Sie MODE SELECT wiederholt, um „Set Up Mode“ zu wählen, und drücken Sie dann PUSH ENTER.
- 3 Bewegen Sie den Multi-Stick wiederholt in Richtung ◀ oder ▶, um „CD Set Up?“ zu wählen, und drücken Sie dann PUSH ENTER.

- 4 Bewegen Sie den Multi-Stick wiederholt in Richtung ◀ oder ▶, um „Repeat Set Up?“ zu wählen, und drücken Sie dann PUSH ENTER.

- 5 Bewegen Sie den Multi-Stick wiederholt in Richtung ◀ oder ▶, um „Repeat 1“ oder „Repeat All“ zu wählen, und drücken Sie dann PUSH ENTER.

Bei Wahl von „Repeat 1“ wird ein Titel wiederholt. Bei Wahl von „Repeat All“ hängt die Wiedergabe von der Einstellung im „Play Mode Set Up?“-Menü ab.

Wiedergabemodus*	Wiederholte Titel
1 Disc	Alle Titel der momentanen
1 Shuffle	CD bis zu fünfmal
All Discs	Alle Titel aller CDs bis zu fünfmal
All Shuf	Nicht verfügbar
Program	Das Titelprogramm bis zu fünfmal

* Zum Ändern des Wiedergabemodus (Play Mode) siehe Seite 12.

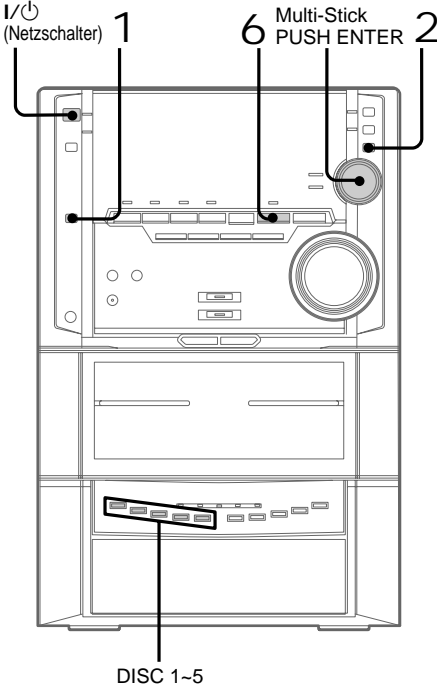
Zum Verlassen des Menüs
Drücken Sie MODE SELECT.

Zum Abschalten des
Wiederholspielbetriebs
Wählen Sie im Schritt 5 die Option „Repeat Off“.

CD-Zufalls-Wiedergabe

— Shuffle-Funktion

Alle Titel einer bestimmten CD oder aller CDs können in zufälliger Abfolge wiedergegeben werden.



1 Drücken Sie **FUNCTION** wiederholt, bis „CD“ im Display erscheint, und legen Sie dann die CD(s) ein.

2 Drücken Sie **MODE SELECT** wiederholt, um „Set Up Mode“ zu wählen, und drücken Sie dann **PUSH ENTER**.

3 Bewegen Sie den Multi-Stick wiederholt in Richtung ◀ oder ▶, um „CD Set Up?“ zu wählen, und drücken Sie dann **PUSH ENTER**.

4 Bewegen Sie den Multi-Stick wiederholt in Richtung ◀ oder ▶, um „Play Mode Set Up?“ zu wählen, und drücken Sie dann **PUSH ENTER**.

5 Bewegen Sie den Multi-Stick wiederholt in Richtung ◀ oder ▶, um „All Shuf“ oder „1 Shuffle“ zu wählen, und drücken Sie dann **PUSH ENTER**.
Bei Wahl von „All Shuf“ umfaßt der Zufallsbetrieb alle eingelegten CDs. Bei Wahl von „1 Shuffle“ werden nur die Titel der CD, deren Anzeige „CD aktiviert“ leuchtet, in zufälliger Abfolge wiedergegeben.

6 Drücken Sie **CD ▶||**.
Die Zufalls-Wiedergabe beginnt.

Zum Verlassen des Menüs
Drücken Sie **MODE SELECT**.

Zum Abschalten der Zufalls-
Wiedergabe

- 1 Wiederholen Sie die obigen Schritte 1 bis 4.
- 2 Bewegen Sie den Multi-Stick wiederholt in Richtung ◀ oder ▶, um „All Discs“ oder „1 Disc“ zu wählen, und drücken Sie dann **PUSH ENTER**.

Die Titel werden nun in der Original-Reihenfolge wiedergegeben.

Zur Wahl einer bestimmten CD
Drücken Sie eine der Tasten **DISC 1~5**.

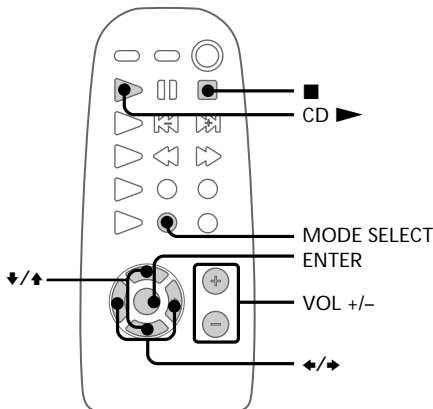
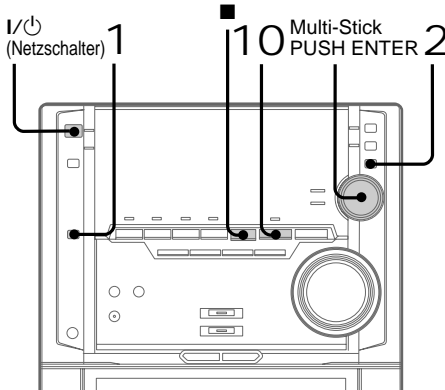
Tips

- Zum Überspringen eines Titels drücken Sie ▶▶▶.
- Während der normalen Wiedergabe können Sie durch Wahl von „All Shuf“ oder „1 Shuffle“ auf Zufallsbetrieb umschalten.

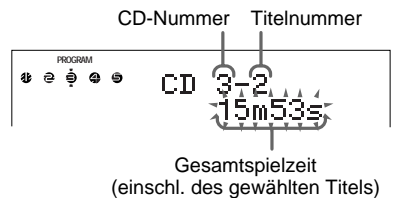
CD-Programm- Wiedergabe

— Programm-Funktion

Bis zu 32 Titel aus beliebigen CDs können in beliebiger Reihenfolge programmiert werden.



- 1 Drücken Sie FUNCTION wiederholt, bis „CD“ im Display erscheint, und legen Sie dann die CD(s) ein.
- 2 Drücken Sie MODE SELECT wiederholt, um „Set Up Mode“ zu wählen, und drücken Sie dann PUSH ENTER.
- 3 Bewegen Sie den Multi-Stick wiederholt in Richtung ◀ oder ▶, um „CD Set Up?“ zu wählen, und drücken Sie dann PUSH ENTER.
- 4 Bewegen Sie den Multi-Stick wiederholt in Richtung ◀ oder ▶, um „Program Set?“ zu wählen, und drücken Sie dann PUSH ENTER.
- 5 Bewegen Sie den Multi-Stick wiederholt in Richtung ▲ oder ▼, um eine CD zu wählen.
Wenn Sie alle Titel dieser CD in einem Schritt programmieren wollen, überspringen Sie Schritt 6 und fahren Sie mit Schritt 7 fort.
- 6 Bewegen Sie den Multi-Stick wiederholt in Richtung ◀ oder ▶, um den gewünschten Titel zu wählen.



- 7 Drücken Sie PUSH ENTER.
Der Titel ist nun programmiert. Wenn Sie alle Titel einer CD in einem Schritt programmiert haben, erscheint die Anzeige „AL“. Im Display erscheint zunächst die Abfolgenummer und dann die Gesamtspielzeit.

-
- 8 Zum Programmieren weiterer Titel wiederholen Sie die Schritte 5 bis 7. Wenn Titel derselben CD programmiert werden, braucht Schritt 5 nicht ausgeführt zu werden.
-

9 Drücken Sie PUSH ENTER.

10 Drücken Sie CD ►||.

Die Titel werden in der programmierten Abfolge wiedergegeben.

Zum Verlassen des Menüs

Drücken Sie MODE SELECT.

So wird der Programm-Wiedergabebetrieb abgeschaltet

- 1 Drücken Sie FUNCTION wiederholt, bis „CD“ im Display erscheint.
- 2 Drücken Sie MODE SELECT wiederholt, um „Set Up Mode“ zu wählen, und drücken Sie dann PUSH ENTER.
- 3 Bewegen Sie den Multi-Stick wiederholt in Richtung ◀ oder ▶, um „CD Set Up ?“ zu wählen, und drücken Sie dann PUSH ENTER.
- 4 Bewegen Sie den Multi-Stick wiederholt in Richtung ◀ oder ▶, um „Play Mode Set Up ?“ zu wählen, und drücken Sie dann PUSH ENTER.
- 5 Bewegen Sie den Multi-Stick wiederholt in Richtung ◀ oder ▶, um „All Discs“ oder „1 Disc“ zu wählen, und drücken Sie dann PUSH ENTER.

Die Titel werden nun in der Original-Reihenfolge wiedergegeben.

So können Sie weitere Titel hinzuprogrammieren

Führen Sie bei gestoppter Wiedergabe die Schritte 1 bis 9 aus. Der neue Titel wird hinten an das Programm angefügt.

So können Sie das Programm überprüfen

- 1 Drücken Sie FUNCTION wiederholt, bis „CD“ im Display erscheint.
- 2 Drücken Sie MODE SELECT wiederholt, um „Set Up Mode“ zu wählen, und drücken Sie dann PUSH ENTER.
- 3 Bewegen Sie den Multi-Stick wiederholt in Richtung ◀ oder ▶, um „CD Set Up ?“ zu wählen, und drücken Sie dann PUSH ENTER.
- 4 Bewegen Sie den Multi-Stick wiederholt in Richtung ◀ oder ▶, um „PGM Check Clear ?“ zu wählen, und drücken Sie dann PUSH ENTER.
- 5 Bewegen Sie den Multi-Stick in Richtung ◀ oder ▶. Die CD-Nummer und die Titelnummer erscheinen.
- 6 Wenn Sie das Programm überprüft haben, drücken Sie MODE SELECT.

So können Sie einen Programmschritt löschen

- 1 Drücken Sie FUNCTION wiederholt, bis „CD“ im Display erscheint.
- 2 Drücken Sie MODE SELECT wiederholt, bis „Set Up Mode“ erscheint, und drücken Sie dann PUSH ENTER.
- 3 Bewegen Sie den Multi-Stick wiederholt in Richtung ◀ oder ▶, um „CD Set Up ?“ zu wählen, und drücken Sie dann PUSH ENTER.
- 4 Bewegen Sie den Multi-Stick wiederholt in Richtung ◀ oder ▶, um „PGM Check Clear ?“ zu wählen, und drücken Sie dann PUSH ENTER.
- 5 Bewegen Sie den Multi-Stick in Richtung ◀ oder ▶. Die CD-Nummer und die Titelnummer erscheinen.
- 6 Wenn Sie den angezeigten Titel löschen wollen, drücken Sie PUSH ENTER. Die Bestätigungsfrage „Clear ?“ erscheint im Display.
- 7 Drücken Sie PUSH ENTER erneut. Der im Schritt 5 angezeigte Titel wird aus dem Programm gelöscht.

So können Sie das ganze Programm löschen

- 1 Drücken Sie FUNCTION wiederholt, bis „CD“ im Display erscheint.
- 2 Drücken Sie MODE SELECT wiederholt, um „Set Up Mode“ zu wählen, und drücken Sie dann PUSH ENTER.
- 3 Bewegen Sie den Multi-Stick wiederholt in Richtung ◀ oder ▶, um „CD Set Up ?“ zu wählen, und drücken Sie dann PUSH ENTER.
- 4 Bewegen Sie den Multi-Stick wiederholt in Richtung ◀ oder ▶, um „PGM Check Clear ?“ zu wählen, und drücken Sie dann PUSH ENTER.
- 5 Wenn Sie das ganze Programm löschen wollen, bewegen Sie den Multi-Stick in Richtung ◀ oder ▶, um „PGM All Clear“ zu wählen, und drücken Sie dann PUSH ENTER.
- 6 Die Bestätigungsfrage „PGM All Clear ?“ erscheint. Drücken Sie PUSH ENTER nun erneut. Das ganze Programm wird gelöscht.

Tips

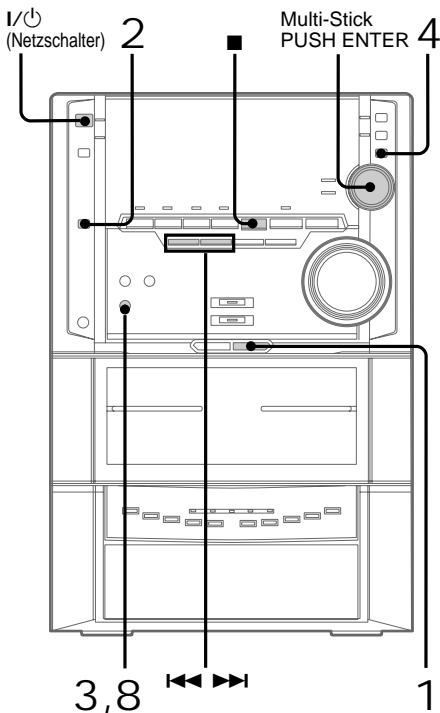
- Auch im „Play Mode Set Up ?“-Menü können Sie eine Titelabfolge programmieren: Wählen Sie im Schritt 4 die Option „Play Mode Set Up ?“, bewegen Sie den Multi-Stick wiederholt in Richtung ◀ oder ▶, um „Program“ zu wählen, drücken Sie dann PUSH ENTER, und führen Sie die Schritte 5 bis 10 aus.
- Nach dem Abspielen bleibt das Titelprogramm im CD-Spieler gespeichert. Durch Drücken von CD ►|| können die Titel erneut in der programmierten Abfolge abgespielt werden.
- In folgenden Fällen erscheint statt der Gesamtspielzeit die Anzeige „-m--s“:
 - Es wurde eine über 20 liegende Titelnummer programmiert.
 - Die Gesamtspielzeit überschreitet 100 Minuten.

Hinweis

Das Titelprogramm bleibt gespeichert, bis Sie es löschen. Zum Löschen siehe „So können Sie das ganze Programm löschen“. Auch beim Ermitteln der erforderlichen Bandlänge mit Hilfe der Tape Select Edit-Funktion wird das Programm automatisch gelöscht.

Manuelle Aufnahme

Im manuellen Betrieb können Sie eine CD oder eine Cassette überspielen oder auch ein Radioprogramm aufnehmen. Außerdem ist es im manuellen Betrieb möglich, nur bestimmte Teile zu überspielen oder die Aufnahme in der Mitte des Bandes zu starten. Der Aufnahmepegel wird automatisch eingestellt.



- 1 Legen Sie die Leercassette in Deck B ein.
- 2 Drücken Sie **FUNCTION** wiederholt, bis die gewünschte Signalquelle (z.B. CD) angezeigt wird.
- 3 Drücken Sie **REC PAUSE/START**.
Deck B schaltet auf Aufnahme-Bereitschaft, und die Anzeige **TAPE B ▶** (Vorlaufseite) leuchtet auf.

- 4 Drücken Sie **MODE SELECT** wiederholt, um „Set Up Mode“ zu wählen, und drücken Sie dann **PUSH ENTER**.

- 5 Bewegen Sie den Multi-Stick wiederholt in Richtung ◀ oder ▶, um „TAPE Set Up?“ zu wählen, und drücken Sie dann **PUSH ENTER**.

- 6 Bewegen Sie den Multi-Stick wiederholt in Richtung ◀ oder ▶, um „Direction Set Up?“ zu wählen, und drücken Sie dann **PUSH ENTER**.

- 7 Bewegen Sie den Multi-Stick wiederholt in Richtung ◀ oder ▶, um „1 Way“ (Aufnehmen auf eine Seite), „Cycle“ (oder „Relay“) (Aufnehmen auf beide Seiten) zu wählen, und drücken Sie dann **PUSH ENTER**.

- 8 Drücken Sie **REC PAUSE/START**. Die Aufnahme beginnt.

- 9 Starten Sie die Wiedergabe der Signalquelle, die aufgenommen werden soll.

Funktion	Bedienung
Stoppen der Aufnahme	■ drücken.
Umschalten auf Aufnahme-Pause	REC PAUSE/START drücken.

Zum Verlassen des Menüs
Drücken Sie **MODE SELECT**.

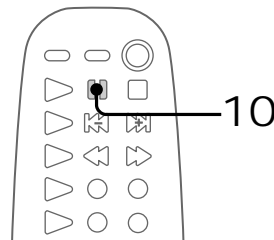
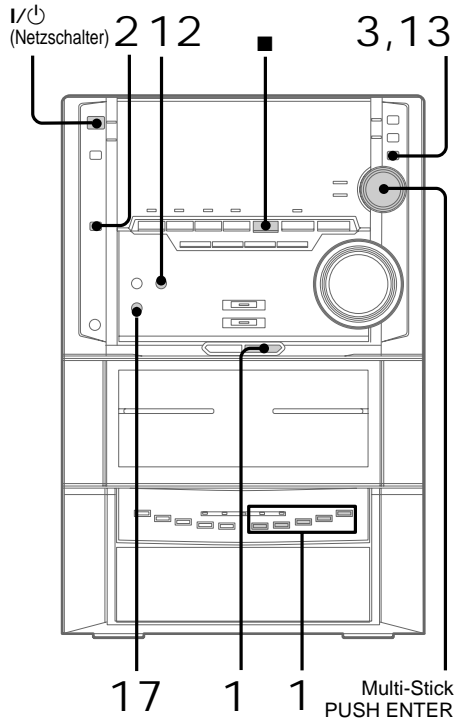
Tips

- Um die Aufnahme mit der Reverseseite zu beginnen, drücken Sie TAPE B ◀, so daß die Anzeige aufleuchtet, nachdem Sie REC PAUSE/START im Schritt 3 gedrückt haben.
- Wenn Sie das Dolby-System, das das Rauschen in niederpegeligen Signalen hoher Frequenz reduziert, aktivieren wollen, führen Sie die folgenden Schritte aus, nachdem Sie im Schritt 3 die Taste REC PAUSE/START gedrückt haben:
 - 1 Drücken Sie MODE SELECT wiederholt, um „Set Up Mode“ zu wählen, und drücken Sie dann PUSH ENTER.
 - 2 Bewegen Sie den Multi-Stick wiederholt in Richtung ◀ oder ▶, um „TAPE Set Up?“ zu wählen, und drücken Sie dann PUSH ENTER.
 - 3 Bewegen Sie den Multi-Stick wiederholt in Richtung ◀ oder ▶, um „DOLBY NR Set Up?“ zu wählen, und drücken Sie dann PUSH ENTER.
 - 4 Bewegen Sie den Multi-Stick wiederholt in Richtung ◀ oder ▶, um „On“ zu wählen, und drücken Sie dann PUSH ENTER.
„DOLBY NR“ erscheint im Display.Wenn Sie das Dolby-System wieder ausschalten wollen, wiederholen Sie die Schritte 1 bis 4, wählen Sie im Schritt 4 jedoch die Option „Off“.
- Beim Überspielen einer CD können Sie im Aufnahme-Pausenbetrieb (d.h. nachdem im Schritt 3 REC PAUSE/START bereits gedrückt, aber im Schritt 8 REC PAUSE/START noch nicht erneut gedrückt wurde) mit ◀◀ oder ▶▶ den gewünschten Titel wählen.

Überspielen einer CD mit programmierter Titelfolge

— Program Edit

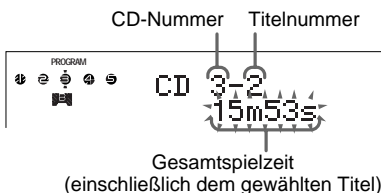
Titel aus beliebigen CDs können in der gewünschten Reihenfolge auf eine Cassette überspielt werden. Achten Sie beim Programmieren der Titelfolge darauf, daß die Abfolge nicht länger als die Spielzeit einer Cassettenseite ist.



Cassettendeck

Überspielen einer CD mit programmierter Titelabfolge (Fortsetzung)

- 1 Legen Sie die CD in den CD-Spieler und die Leercassette in Deck B ein.
- 2 Drücken Sie FUNCTION wiederholt, bis „CD“ im Display erscheint.
- 3 Drücken Sie MODE SELECT wiederholt, um „Set Up Mode“ zu wählen, und drücken Sie dann PUSH ENTER.
- 4 Bewegen Sie den Multi-Stick wiederholt in Richtung ◀ oder ▶, um „CD Set Up ?“ zu wählen, und drücken Sie dann PUSH ENTER.
- 5 Bewegen Sie den Multi-Stick wiederholt in Richtung ◀ oder ▶, um „Program Set ?“ zu wählen, und drücken Sie dann PUSH ENTER.
- 6 Bewegen Sie den Multi-Stick wiederholt in Richtung ▲ oder ▼, um eine CD zu wählen.
Wenn Sie alle Titel dieser CD in einem Schritt programmieren wollen, überspringen Sie Schritt 7, und fahren Sie mit Schritt 8 fort.
- 7 Bewegen Sie den Multi-Stick wiederholt in Richtung ◀ oder ▶, um den gewünschten Titel zu wählen.



- 8 Drücken Sie PUSH ENTER.
Der Titel ist nun programmiert. Wenn Sie alle Titel einer CD in einem Schritt programmiert haben, erscheint die Anzeige „AL“. Außerdem erscheint im Display die Abfolgenummer gefolgt von der Gesamtspielzeit.

- 9 Zum Programmieren weiterer Titel für Cassettenseite A wiederholen Sie die Schritte 6 bis 8.
Wenn Titel derselben CD programmiert werden, braucht Schritt 6 nicht ausgeführt zu werden.
- 10 Drücken Sie ■■ an der Fernbedienung, um am Ende von Seite A eine Pause einzufügen.
„P“ erscheint im Display, und die Gesamtspielzeit wird auf „0m00s“ zurückgesetzt.
- 11 Wiederholen Sie die Schritte 7 und 8 (zum Programmieren von Titeln derselben CD) bzw. die Schritte 6 bis 8 (zum Programmieren von Titeln einer anderen CD), bis die gewünschte Titelabfolge für Cassettenseite B programmiert ist.
- 12 Drücken Sie CD SYNC.
Deck B schaltet auf Aufnahme-Bereitschaft und der CD-Spieler auf Wiedergabe-Bereitschaft. Die Anzeige TAPE B ▶ (Vorlaufseite) leuchtet auf und die REC PAUSE/START-Taste blinkt.
- 13 Drücken Sie MODE SELECT wiederholt, um „Set Up Mode“ zu wählen, und drücken Sie dann PUSH ENTER.
- 14 Bewegen Sie den Multi-Stick wiederholt in Richtung ◀ oder ▶, um „TAPE Set Up ?“ zu wählen, und drücken Sie dann PUSH ENTER.

15 Bewegen Sie den Multi-Stick wiederholt in Richtung ◀ oder ▶, um „Direction Set Up ?“ zu wählen, und drücken Sie dann PUSH ENTER.

16 Bewegen Sie den Multi-Stick wiederholt in Richtung ◀ oder ▶, um „1 Way“ (Aufnehmen auf eine Seite), „Cycle“ (oder „Relay“)(Aufnehmen auf beide Seiten) zu wählen, und drücken Sie dann PUSH ENTER.

17 Drücken Sie REC PAUSE/START.
Die Aufnahme beginnt.

Zum Stoppen der Aufnahme
Drücken Sie ■.

Zum Verlassen des Menüs
Drücken Sie MODE SELECT.

So können Sie die Titellabfolge überprüfen

- 1 Drücken Sie FUNCTION wiederholt, bis „CD“ im Display erscheint.
- 2 Drücken Sie MODE SELECT wiederholt, um „Set Up Mode“ zu wählen, und drücken Sie dann PUSH ENTER.
- 3 Bewegen Sie den Multi-Stick wiederholt in Richtung ◀ oder ▶, um „CD Set Up ?“ zu wählen, und drücken Sie dann PUSH ENTER.
- 4 Bewegen Sie den Multi-Stick wiederholt in Richtung ◀ oder ▶, um „PGM Check Clear ?“ zu wählen, und drücken Sie dann PUSH ENTER.
- 5 Bewegen Sie den Multi-Stick in Richtung ◀ oder ▶.
Die CD-Nummer und die Titellnummer erscheinen.
- 6 Wenn Sie die Titellabfolge überprüft haben, drücken Sie MODE SELECT.

So können Sie den Program Edit-Betrieb abschalten

- 1 Drücken Sie FUNCTION wiederholt, bis „CD“ im Display erscheint.
- 2 Drücken Sie MODE SELECT wiederholt, um „Set Up Mode“ zu wählen, und drücken Sie dann PUSH ENTER.
- 3 Bewegen Sie den Multi-Stick wiederholt in Richtung ◀ oder ▶, um „CD Set Up ?“ zu wählen, und drücken Sie dann PUSH ENTER.
- 4 Bewegen Sie den Multi-Stick wiederholt in Richtung ◀ oder ▶, um „Play Mode Set Up ?“ zu wählen, und drücken Sie dann PUSH ENTER.
- 5 Bewegen Sie den Multi-Stick wiederholt in Richtung ◀ oder ▶, um „All Discs“ oder „1 Disc“ zu wählen, und drücken Sie dann PUSH ENTER.

Die Titel werden nun wieder in der Original-Reihenfolge wiedergegeben.

Tip

Wenn Sie das Dolby-System, das das Rauschen in niederpegeligen Signalen hoher Frequenz reduziert, aktivieren wollen, führen Sie die folgenden Schritte aus, nachdem Sie im Schritt 12 die Taste CD SYNC gedrückt haben:

- 1 Drücken Sie MODE SELECT wiederholt, um „Set Up Mode“ zu wählen, und drücken Sie dann PUSH ENTER.
- 2 Bewegen Sie den Multi-Stick wiederholt in Richtung ◀ oder ▶, um „TAPE Set Up ?“ zu wählen, und drücken Sie dann PUSH ENTER.
- 3 Bewegen Sie den Multi-Stick wiederholt in Richtung ◀ oder ▶, um „DOLBY NR Set Up ?“ zu wählen, und drücken Sie dann PUSH ENTER.
- 4 Bewegen Sie den Multi-Stick wiederholt in Richtung ◀ oder ▶, um „On“ zu wählen, und drücken Sie dann PUSH ENTER.
„DOLBY NR“ erscheint im Display.

Wenn Sie das Dolby-System wieder ausschalten wollen, wiederholen Sie die Schritte 1 bis 4, wählen Sie im Schritt 4 jedoch die Option „Off“.

Bitte wenden.

Automatische Ermittlung der erforderlichen Bandlänge

— Tape Select Edit

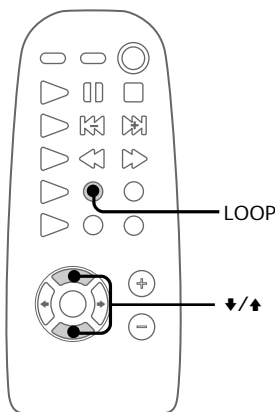
Die Anlage kann automatisch die zum Überspielen einer CD erforderliche Bandlänge ermitteln. Beachten Sie jedoch, daß dies nicht möglich ist, wenn die CD mehr als 20 Titel enthält.

- 1 Legen Sie die CD ein.
- 2 Drücken Sie FUNCTION wiederholt, bis „CD“ im Display angezeigt wird.
- 3 Drücken Sie MODE SELECT wiederholt, um „Set Up Mode“ zu wählen, und drücken Sie dann PUSH ENTER.
- 4 Bewegen Sie den Multi-Stick wiederholt in Richtung ◀ oder ▶, um „CD Set Up ?“ zu wählen, und drücken Sie dann PUSH ENTER.
- 5 Bewegen Sie den Multi-Stick wiederholt in Richtung ◀ oder ▶, um „CD Edit Start ?“ zu wählen, und drücken Sie dann PUSH ENTER.
Im Display erscheint zunächst die zum Überspielen der CD erforderliche Bandlänge und dann die Gesamtspielzeit der Titelliste für Cassettenseite A bzw. B.

Wiederholen einer CD-Passage

— Loop-Funktion

Mit der Loop-Funktion kann eine bestimmte Passage einer CD wiederholt abgespielt werden. Falls erwünscht, kann das Wiedergabesignal auch aufgenommen werden.



- ➔ Drücken Sie während der Wiedergabe am Anfangspunkt der Wiederholpassage die Taste LOOP auf der Fernbedienung, und lassen Sie die Taste an der Stelle, an der die normale Wiedergabe fortgesetzt werden soll, wieder los.

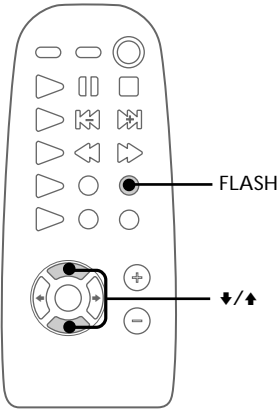
Zum Ändern der Länge der Loop-Passage

Drücken Sie an der Fernbedienung wiederholt ▲ oder ▼ bei gedrückt gehaltener LOOP-Taste. Zwischen den Längen LOOP 1 bis 20 kann gewählt werden.

Pegelreduktion an einer CD-Passage

— *Flash-Funktion*

Mit der Flash-Funktion kann der Pegel bei der CD-Wiedergabe vorübergehend reduziert werden. Falls erwünscht, kann das Wiedergabesignal auch aufgenommen werden.



➔ Drücken Sie während der Wiedergabe FLASH auf der Fernbedienung an der Stelle, an der die Flash-Funktion beginnen soll, und lassen Sie die Taste an der Stelle, an der die normale Wiedergabe fortgesetzt werden soll, wieder los.

Zum Ändern der Länge der Flash-Passage

Drücken Sie an der Fernbedienung wiederholt **↑** oder **↓** bei gedrückt gehaltener FLASH-Taste. Zwischen den Längen FLASH 1 bis 20 kann gewählt werden.

Zur gleichzeitigen Verwendung der Loop- und Flash-Funktion

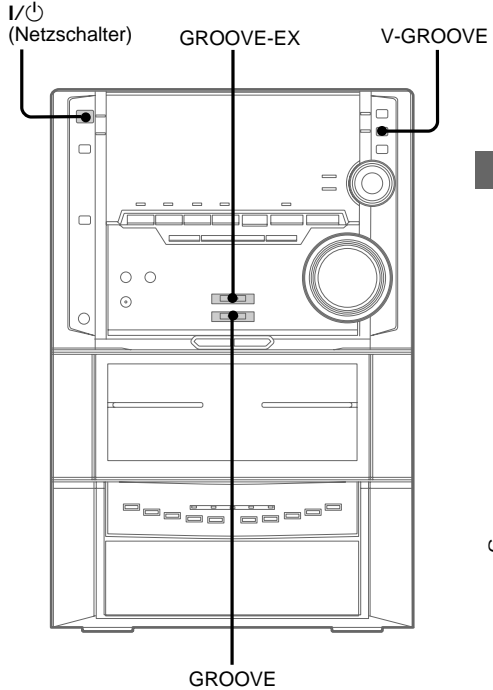
Halten Sie LOOP und FLASH gleichzeitig gedrückt.

Hinweise

- Die Länge der Loop- und Flash-Passage kann nur eingestellt werden, bevor der Loop- bzw. Flash-Prozess einsetzt. Während des Loop- oder Flash-Prozesses kann die Länge der Loop- bzw. Flash-Passage nicht geändert werden.
- Soll der Flash-Effekt aufgenommen werden, verwenden Sie die analogen Ausgangsbuchsen (MD OUT) oder das Cassettendeck dieser Anlage.

Für stärkere Bässe und mehr Klangvolumen

Die Anlage ist mit Funktionen zur wirkungsvollen Baßanhebung und zur Vergrößerung des Klangvolumens ausgestattet.



DJ-Effekte / Toneinstellungen

Für mehr Klangvolumen (GROOVE)

Drücken Sie GROOVE. Die Taste leuchtet dann auf, das Klangvolumen wird vergrößert, die DBFB*-Funktion wird auf Maximum geschaltet und die Entzerrungskurve geändert. Durch erneutes Drücken von GROOVE kann die Funktion wieder ausgeschaltet werden.

* DBFB = Dynamic Bass Feedback (dynamische Baßrückkopplung)

Bitte wenden.

Für stärkere Bässe und mehr Klangvolumen (Fortsetzung)

Für stärkere Tiefbässe (V-GROOVE)

Drücken Sie V-GROOVE, so daß die Taste aufleuchtet. Der untere Frequenzbereich wird dann angehoben, die DBFB-Funktion wird auf Maximum geschaltet, gleichzeitig wird die Entzerrungskurve geändert und der Loudness-Effekt verstärkt. Durch erneutes Drücken von V-GROOVE können Sie diese Funktion wieder ausschalten.

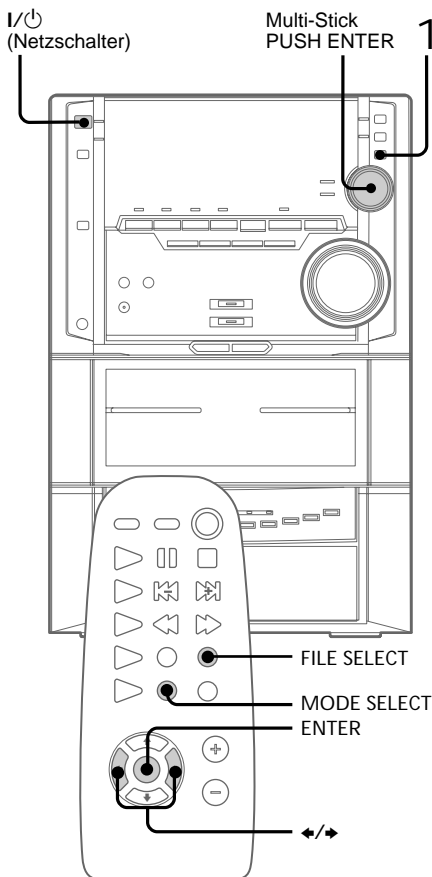
Für prägnanteren Klang (GROOVE-EX)

Drücken Sie GROOVE-EX, so daß die Taste aufleuchtet. Der obere Frequenzbereich wird dann angehoben, die DBFB-Funktion wird auf Maximum geschaltet, gleichzeitig wird die Entzerrungskurve geändert und der Loudness-Effekt verstärkt. Durch erneutes Drücken von GROOVE-EX können Sie diese Funktion wieder ausschalten.

Wahl eines im Gerät gespeicherten Effektes

Aus dem Effektmenü können Sie einen speziell auf den momentanen Musiktyp zugeschnittenen Effekt auswählen.

Wahl eines Effektes aus dem Menü



1 Drücken Sie **MODE SELECT** wiederholt, um „Sound Mode“ zu wählen, und drücken Sie dann **PUSH ENTER**.

2 Bewegen Sie den Multi-Stick wiederholt in Richtung ◀ oder ▶, um „File Select“ zu wählen, und drücken Sie dann **PUSH ENTER**.

3 Bewegen Sie den Multi-Stick wiederholt in Richtung ◀ oder ▶, um den gewünschten Effekt zu wählen. Der Name erscheint im Display. Siehe die Tabelle im nachfolgenden Abschnitt „Die wählbaren Effekte“.

4 Drücken Sie **PUSH ENTER**.

Zum Verlassen des Menüs

Drücken Sie **MODE SELECT**.

Tip

Sie können auch die Fernbedienung verwenden: Drücken Sie **FILE SELECT** wiederholt, bis der Name des gewünschten Effektes angezeigt wird.

Zum Abschalten des Effektes

Wählen Sie im Schritt 2 die Option „Effect Off“.

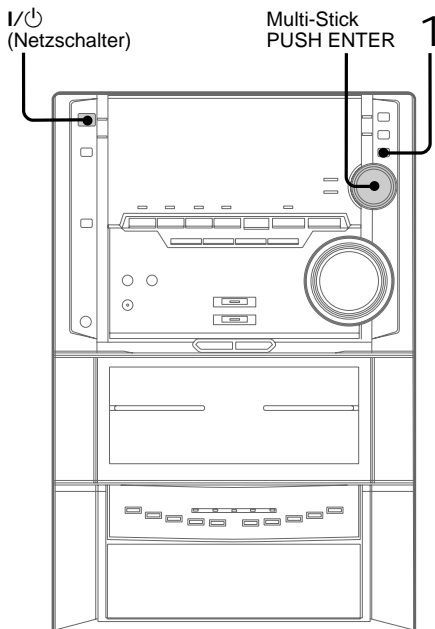
Die wählbaren Effekte

Effekte	Geeignet für
ROCK	Standard-Musikquellen
POP	
JAZZ	
DANCE	
SOUL	
ORIENTAL	Filmmusik und bestimmte
ACTION	Hörsituationen
DRAMA	
GAME	
SF	
P FILE 1~5	Speicherdateien (Personal File*)

* Sie können eigene Effekte kreieren und in einer „Personal File“ abspeichern (siehe unter „Erstellen eigener Effekte“ auf Seite 37).

Ändern der Spektralanalysator-Anzeige

Die Anzeige kann während der Musikwiedergabe umgeschaltet werden.



- 1 Drücken Sie MODE SELECT wiederholt, um „Set Up Mode“ zu wählen, und drücken Sie dann PUSH ENTER.
- 2 Bewegen Sie den Multi-Stick wiederholt in Richtung ◀ oder ▶, um „Display Set Up?“ zu wählen, und drücken Sie dann PUSH ENTER.
- 3 Bewegen Sie den Multi-Stick wiederholt in Richtung ◀ oder ▶, um „Spectrum Set Up?“ zu wählen, und drücken Sie dann PUSH ENTER.

- 4 Bewegen Sie den Multi-Stick wiederholt in Richtung ◀ oder ▶, um die gewünschte Funktion zu wählen, und drücken Sie dann PUSH ENTER. Wenn der Multi-Stick in Richtung ◀ oder ▶ bewegt wird, ändert sich die Anzeige in der folgenden Reihenfolge:

Spektrum 1 (Spektrum 1)
 ↑↓
 Spektrum 2
 ↑↓
 Spektrum 3
 ↑↓
 Spektrum Off (ausgeschaltet)

Zum Verlassen des Menüs
 Drücken Sie MODE SELECT.

Zum Einstellen der Display-Helligkeit

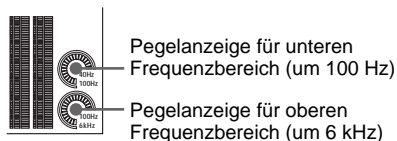
Wählen Sie im obigen Schritt 3 die Option „Dimmer Set Up?“. Bewegen Sie den Multi-Stick dann wiederholt in Richtung ◀ oder ▶, um die gewünschte Funktion zu wählen, und drücken Sie dann PUSH ENTER.

Wenn der Multi-Stick in Richtung ◀ oder ▶ bewegt wird, ändert sich die Anzeige in der folgenden Reihenfolge:

Dimmer Off (ausgeschaltet)
 ↑↓
 Dimmer 1
 ↑↓
 Dimmer 2
 ↑↓
 Dimmer 3
 ↑↓
 Dimmer 4
 ↑↓
 Dimmer 5

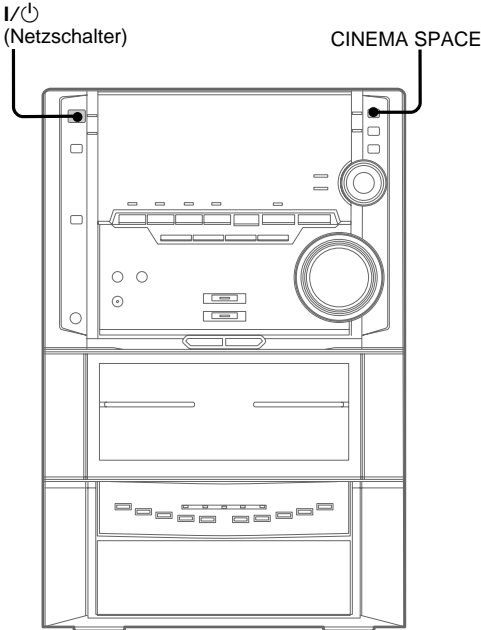
Die Pegelanzeige für die hohen und tiefen Frequenzen

An den folgenden Anzeigen im Display können Sie den jeweiligen Pegel des oberen und des unteren Frequenzbereichs erkennen.



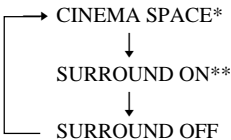
Ein- und Ausschalten des Surroundeffekts

Der Surroundeffekt kann wie folgt ein- und ausgeschaltet werden:



➔ Drücken Sie **CINEMA SPACE** wiederholt, um den gewünschten Surroundeffekt zu wählen.

Bei Drücken dieser Taste ändert sich die Anzeige in der folgenden Reihenfolge:



* **CINEMA SPACE** ist ein Surroundeffekt für Filme.

** „**SURROUND**“ erscheint im Display.

Tip

Falls erwünscht, können Sie den Effekt in einer Personal File abspeichern (siehe „Erstellen eigener Effekte“ auf Seite 37).

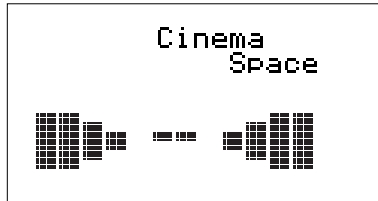
Hinweis

Bei der Wahl eines anderen Entzerrungseffektes wird der Surroundeffekt abgeschaltet.

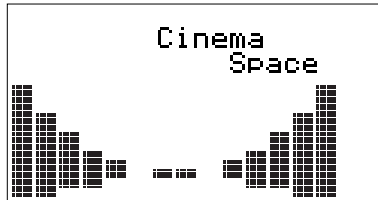
Einstellen der Cinema Space-Parameter

Sie können Ihren Hörplatz virtuell an die optimale Stelle verschieben.

- 1 Drücken Sie **CINEMA SPACE**, um die Funktion „**CINEMA SPACE**“ zu aktivieren.
- 2 Drücken Sie **MODE SELECT** wiederholt, um „**Sound Mode**“ zu wählen, und drücken Sie dann **PUSH ENTER**.
- 3 Bewegen Sie den Multi-Stick wiederholt in Richtung ◀ oder ▶, um „**Cinema Space**“ zu wählen, und drücken Sie dann **PUSH ENTER**.
- 4 Bewegen Sie den Multi-Stick wiederholt in Richtung ▲ oder ▼, um den Hörplatz an eine bestimmte Stelle im Raum zu verschieben (3 Stufen).



- 5 Bewegen Sie den Multi-Stick wiederholt in Richtung ◀ oder ▶, um den Surroundpegel wunschgemäß einzustellen (7 Stufen).



- 6 Drücken Sie **PUSH ENTER**.

Zum Verlassen des Menüs

Drücken Sie **MODE SELECT**.

Hinweis

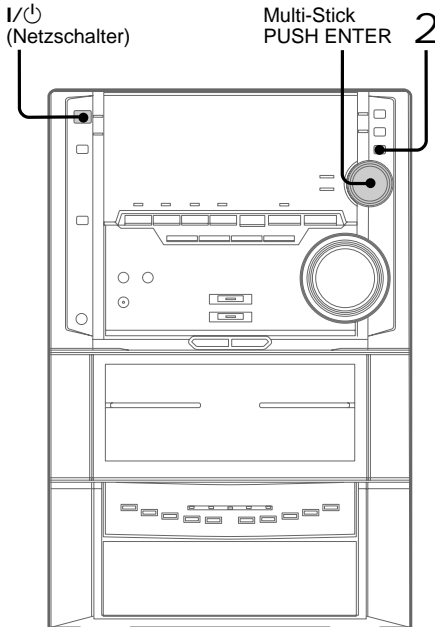
In den folgenden Fällen arbeitet der **CINEMA SPACE**-Effekt nicht:

- Bei Verwendung eines Kopfhörers.
- Wenn sich Deck B (**TAPE B**) im **REC PAUSE**-Modus befindet.
- Wenn mit Deck B (**TAPE B**) aufgenommen wird.

Einstellen des Graphic Equalizers

Die Pegel verschiedener Frequenzbänder können angehoben oder abgesenkt werden.

Bevor Sie diese Einstellung vornehmen, wählen Sie einen geeigneten Basis-Effekt.

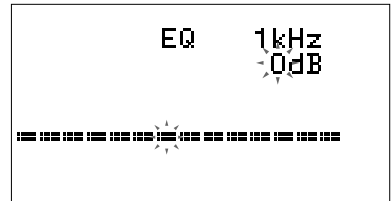


1 Wählen Sie einen geeigneten Basis-Entzerrungseffekt (siehe „Wahl eines im Gerät gespeicherten Effektes“ auf Seite 32).

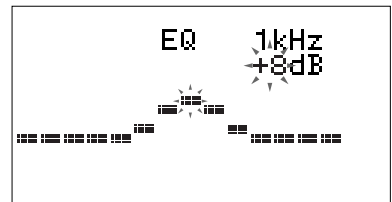
2 Drücken Sie MODE SELECT wiederholt, um „Sound Mode“ zu wählen, und drücken Sie dann PUSH ENTER.

3 Bewegen Sie den Multi-Stick wiederholt in Richtung ◀ oder ▶, um „Equalizer Control“ zu wählen, und drücken Sie dann PUSH ENTER.

4 Bewegen Sie den Multi-Stick wiederholt in Richtung ◀ oder ▶, um das gewünschte Frequenzband zu wählen (5 Bänder wählbar).



5 Bewegen Sie den Multi-Stick wiederholt in Richtung ▲ oder ▼, um den Pegel einzustellen (9 Pegelstufen wählbar).



6 Wiederholen Sie die Schritte 4 und 5.

7 Drücken Sie am Ende PUSH ENTER.

Zum Verlassen des Menüs
Drücken Sie MODE SELECT.

Hinweis

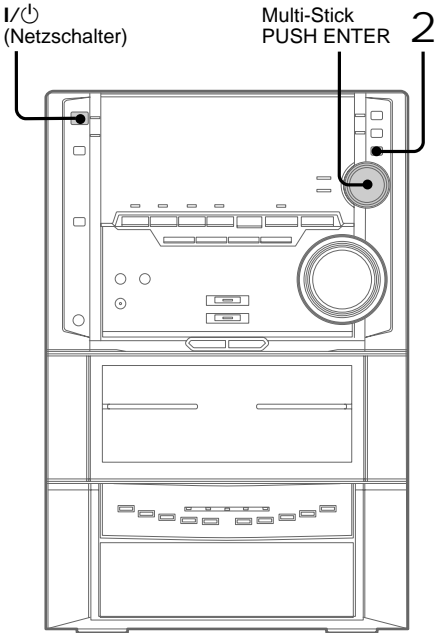
Wenn ein anderer Effekt gewählt wird, geht der von Ihnen eingestellte Effekt verloren (dies gilt jedoch nicht, wenn auf „Effect Off“ geschaltet wird). Wenn Sie den Effekt später wieder verwenden wollen, speichern Sie ihn in einer Personal File ab. (Siehe „Erstellen eigener Effekte“ auf Seite 37.)

Erstellen eigener Effekte

— *Personal File*

Sie können bis zu fünf eigene Klangcharakteristiken (bestehend aus Surround- und Entzerrungseffekt) erzeugen und im Gerät als „Personal File“ abspeichern. So können Sie eine bestimmte Cassette, eine bestimmte CD oder ein bestimmtes Radioprogramm bequem stets mit Ihrer Lieblingscharakteristik wiedergeben.

Bevor Sie den folgenden Vorgang ausführen, wählen Sie einen geeigneten Basis-Entzerrungseffekt.



1 Wählen Sie die gewünschte Entzerrung (siehe Seite 36) und den gewünschten Surround-Effekt (siehe Seite 35).

2 Drücken Sie MODE SELECT wiederholt, um „Sound Mode“ zu wählen, und drücken Sie dann PUSH ENTER.

3 Bewegen Sie den Multi-Stick wiederholt in Richtung ◀ oder ▶, um „P File Memory“ zu wählen, und drücken Sie dann PUSH ENTER. Die Nummer der Personal File erscheint im Display.



4 Bewegen Sie den Multi-Stick wiederholt in Richtung ◀ oder ▶, um die Nummer (P FILE 1~5) zu wählen, unter der die Klangcharakteristik gespeichert werden soll.

5 Drücken Sie PUSH ENTER. Der Effekt wird unter der gewählten Nummer gespeichert. Eine eventuell bereits unter dieser Nummer existierende Speicherung wird überschrieben.

Zum Verlassen des Menüs

Drücken Sie MODE SELECT.

So können Sie die Personal File-Klangcharakteristik abrufen

- 1 Drücken Sie MODE SELECT wiederholt, um „Sound Mode“ zu wählen, und drücken Sie dann PUSH ENTER.
- 2 Bewegen Sie den Multi-Stick wiederholt in Richtung ◀ oder ▶, um „File Select“ zu wählen, und drücken Sie dann PUSH ENTER.
- 3 Bewegen Sie den Multi-Stick wiederholt in Richtung ◀ oder ▶, um die gewünschte Personal File-Nummer (P FILE 1~5) zu wählen.
- 4 Drücken Sie PUSH ENTER.

Tip

Der Klangeffekt bleibt auch bei abgetrenntem Netzkabel oder bei einem Stromausfall noch einen halben Tag lang gespeichert.

Verwendung des Radio Data Systems (RDS)

(Nur bei Europa-Modell)

Wie arbeitet das Radio Data System?

RDS-Sender strahlen neben dem eigentlichen Programm noch digitale Zusatzinformationen aus. Dadurch kann der Tuner beispielsweise den Sendernamen anzeigen oder einen Sender nach Vorgabe der Programmart automatisch aufsuchen. Beachten Sie, daß RDS nur im UKW-Bereich verfügbar ist.*

Hinweis

Wenn der Sender die RDS-Signale nicht einwandfrei ausstrahlt oder der Empfang schwach ist, stehen die RDS-Funktionen möglicherweise nicht zur Verfügung.

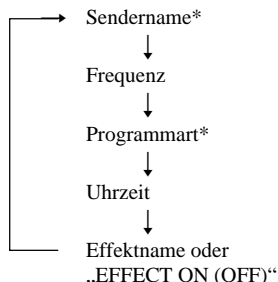
* Nicht alle UKW-Sender bieten einen RDS-Service; außerdem unterscheidet sich der Service möglicherweise von Sender zu Sender. Bei Unklarheiten wenden Sie sich an die betreffende Sendeanstalt.

Empfang von RDS-Sendern

- ➔ Stimmen Sie auf einen UKW-Sender ab.
Wenn ein Sender mit RDS-Service empfangen wird, erscheint der Sendername im Display.

Zum Umschalten der RDS-Information

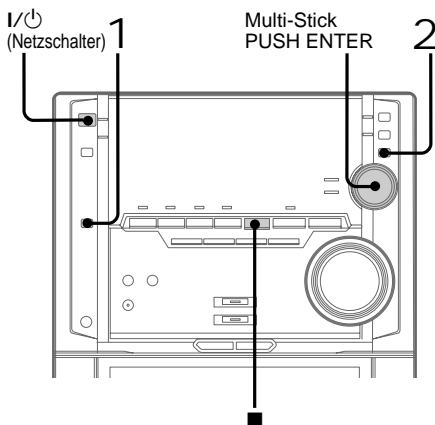
Drücken Sie DISPLAY wiederholt. Zwischen den folgenden Informationen kann umgeschaltet werden:



* Der Sendername und die Programmart wird nur bei Empfang eines RDS-Senders angezeigt.

Aufsuchen eines Senders durch Vorgabe der Programmart (PTY-Funktion)

Nach Eingabe der gewünschten Programmart können Sie den Tuner automatisch einen entsprechenden Sender aufsuchen lassen. Der Tuner sucht im Stationspeicher nach einem RDS-Sender, der momentan die angeforderte Programmart ausstrahlt.



- 1 Drücken Sie FUNCTION wiederholt, bis „TUNER“ im Display erscheint.
- 2 Drücken Sie MODE SELECT wiederholt, um „Set Up Mode“ zu wählen, und drücken Sie dann PUSH ENTER.
- 3 Bewegen Sie den Multi-Stick wiederholt in Richtung ◀ oder ▶, um „TUNER Set Up ?“ zu wählen, und drücken Sie dann PUSH ENTER.
- 4 Bewegen Sie den Multi-Stick wiederholt in Richtung ◀ oder ▶, um „PTY Select ?“ zu wählen, und drücken Sie dann PUSH ENTER.
- 5 Bewegen Sie den Multi-Stick wiederholt in Richtung ◀ oder ▶, um die gewünschte Programmart zu wählen. Siehe hierzu den folgenden Abschnitt „Programmliste“.
- 6 Drücken Sie PUSH ENTER.
Während der Tuner nun die gespeicherten RDS-Sender überprüft, erscheint „SEARCH“ und die vorgegebene Programmart abwechselnd im Display.
Wenn ein Sender mit der angeforderten Programmart gefunden ist, blinkt die betreffende Stationsnummer.
- 7 Bewegen Sie den Multi-Stick wiederholt in Richtung ◀ oder ▶, bis die gewünschte Stationsnummer angezeigt wird.
- 8 Drücken Sie PUSH ENTER, während die Stationsnummer blinkt.

Zum Verlassen des Menüs

Drücken Sie MODE SELECT.

Zum Abschalten der PTY-Suchfunktion

Drücken Sie ■.

Programmliste (PTY)

NEWS

Nachrichten.

AFFAIRS

Magazine und Kommentare zu aktuellen Themen.

INFO

Verbrauchertips und medizinische Beratung.

SPORT

Sportsendungen.

EDUCATE

Weiterbildungs- und Lernprogramme

DRAMA

Hörspiele und Serien.

CULTURE

Kulturelle Programme, Sprachkurse und Sendungen aus dem sozialen Bereich.

SCIENCE

Programme aus Wissenschaft und Technik.

VARIED

Interviews, Spiele und Komödien.

POP M

Pop-Musik.

ROCK M

Rock-Musik.

EASY M

Leichte Unterhaltungsmusik für unterwegs.

LIGHT M

Klassik (Instrumentalmusik, Gesang, Chor).

CLASSICS

Ernste Klassik (berühmte Orchester, Kammerorchester, Opern usw.).

OTHER M

Rhythm und Blues, Reggae und sonstige Musikprogramme.

WEATHER

Wetterbericht.

FINANCE

Börsenberichte und Meldungen aus der Finanzwelt.

Bitte wenden.

Verwendung des Radio Data Systems (RDS) (Fortsetzung)

CHILDREN

Kinderprogramme.

SOCIAL

Programme aus dem sozialen Bereich.

RELIGION

Programme mit religiösem Inhalt.

PHONE IN

Öffentliche Foren und Programme, bei denen die Zuhörer anrufen können.

TRAVEL

Reiseberichte (kein TP/TA-Verkehrsfunk).

LEISURE

Programme zur Freizeitbeschäftigung wie Gartenarbeit, Fischen, Kochen usw.

JAZZ

Jazzprogramme.

COUNTRY

Country-Musik.

NATION M

Populäre Volksmusik.

OLDIES

Oldy-Programme.

FOLK M

Folklore.

DOCUMENT

Dokumentarprogramme.

TEST

Notmeldung-Testsignal.

ALARM

Notmeldungen.

NONE

Programme, die nicht in eine Kategorie fallen.

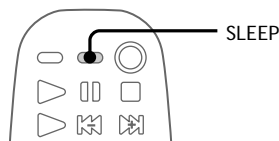
Hinweis

Wenn kein Sender, die von Ihnen gewählte Programmart ausstrahlt, erscheint „No PTY“.

Einschlafen mit Musik

— Sleep Timer

Die Anlage kann sich automatisch nach einer bestimmten Zeitspanne ausschalten, so daß Sie mit Musik einschlafen können. Die Zeitspanne kann in 10-Minuten-Schritten eingestellt werden.



➔ Drücken Sie SLEEP auf der Fernbedienung.

Bei jedem Drücken dieser Taste ändert sich die Zeitspanne bis zum Ausschalten in der folgenden Reihenfolge:

Auto → 90min → 80min → 70min
→ ... → 10min → Off → Auto ...

Bei Wahl von „Auto“

Die Anlage schaltet sich am Ende der CD oder der Cassette (bzw. spätestens nach 100 Minuten) aus.

Zum Überprüfen der Restzeit

Drücken Sie SLEEP auf der Fernbedienung einmal.

Zum Ändern der Zeitspanne

Drücken Sie SLEEP auf der Fernbedienung wiederholt, um die gewünschte Zeitspanne einzustellen.

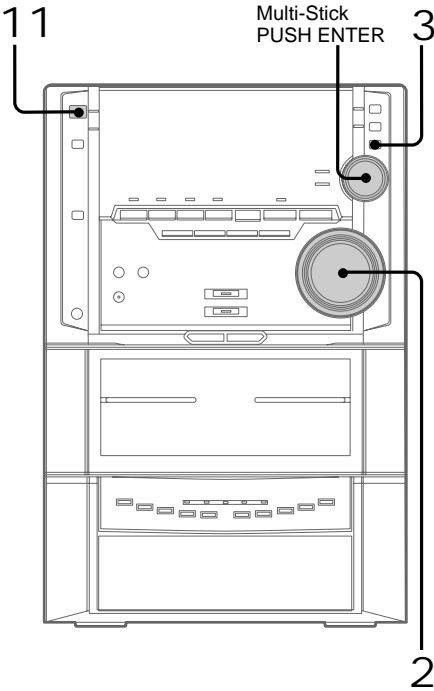
Zum Abschalten der Sleep Timer-Funktion

Drücken Sie SLEEP auf der Fernbedienung wiederholt, bis „Sleep Off“ erscheint.

Wecken durch Musik

— Daily Timer

Sie können sich jeden Tag zu einer voreingestellten Zeit von der Anlage wecken lassen. Vergewissern Sie sich zuvor, daß die Uhr richtig eingestellt ist (siehe „Schritt 2: Einstellen der Uhrzeit“ auf Seite 6).



- 1 Bereiten Sie die Signalquelle vor.
 - CD: Legen Sie die CD ein. Wenn Sie von einem bestimmten Titel geweckt werden wollen, programmieren Sie den Titel (siehe „CD-Programm-Wiedergabe“ auf Seite 24).
 - Cassette: Legen Sie die Cassette mit der wiederzugebenden Seite nach vorne ein.
 - Radio: Rufen Sie einen gespeicherten Sender ab (siehe „Radiobetrieb“ auf Seiten 14).

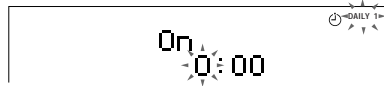
- 2 Stellen Sie die Lautstärke ein.

- 3 Drücken Sie MODE SELECT wiederholt, um „Set Up Mode“ zu wählen, und drücken Sie dann PUSH ENTER.

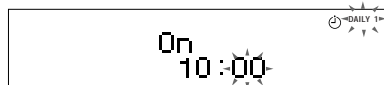
- 4 Bewegen Sie den Multi-Stick wiederholt in Richtung ◀ oder ▶, um „Timer Set Up ?“ zu wählen, und drücken Sie dann PUSH ENTER.

- 5 Bewegen Sie den Multi-Stick wiederholt in Richtung ◀ oder ▶, um „Timer Set ?“ zu wählen, und drücken Sie dann PUSH ENTER.
Die Anzeige „Set Daily 1“ erscheint.

- 6 Bewegen Sie den Multi-Stick wiederholt in Richtung ◀ oder ▶, um „Daily 1“ (oder „Daily 2“) zu wählen, und drücken Sie dann PUSH ENTER.
Im Display erscheint „On“ zusammen mit der blinkenden Stundenziffer.



- 7 Stellen Sie die Wiedergabe-Startzeit ein.
Bewegen Sie den Multi-Stick wiederholt in Richtung ▲ oder ▼, um die Stunden einzustellen, und drücken Sie dann PUSH ENTER.
Die Minutenziffern beginnen zu blinken.



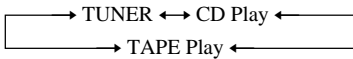
- Bewegen Sie den Multi-Stick wiederholt in Richtung ▲ oder ▼, um die Minuten einzustellen, und drücken Sie dann PUSH ENTER.

Bitte wenden.

Wecken durch Musik (Fortsetzung)

8 Stellen Sie die Wiedergabe-Endzeit entsprechend Schritt 7 ein.

9 Bewegen Sie den Multi-Stick wiederholt in Richtung ◀ oder ▶, um die gewünschte Musikquelle zu wählen. Jedesmal wenn Sie den Multi-Stick in Richtung ◀ oder ▶ bewegen, ändert sich die Anzeige in der folgenden Reihenfolge:



10 Drücken Sie PUSH ENTER.

Im Display erscheint der Timermodus (Daily 1 oder Daily 2), gefolgt von der Startzeit, der Endzeit und der Signalquelle. Anschließend erscheint wieder die ursprüngliche Anzeige.

11 Schalten Sie die Anlage aus.

Zum Verlassen des Menüs

Drücken Sie MODE SELECT.

Zum Überprüfen der Einstellung

- 1 Drücken Sie MODE SELECT wiederholt, um „Set Up Mode“ zu wählen, und drücken Sie dann PUSH ENTER.
- 2 Bewegen Sie den Multi-Stick wiederholt in Richtung ◀ oder ▶, um „Timer Set Up?“ zu wählen, und drücken Sie dann PUSH ENTER.
- 3 Bewegen Sie den Multi-Stick wiederholt in Richtung ◀ oder ▶, um „Timer Select?“ zu wählen, und drücken Sie dann PUSH ENTER.
- 4 Bewegen Sie den Multi-Stick wiederholt in Richtung ◀ oder ▶, um den gewünschten Modus („Daily 1“ oder „Daily 2“) zu wählen, und drücken Sie dann PUSH ENTER.

Wenn Sie die Einstellung ändern wollen, beginnen Sie erneut mit Schritt 1 von Seite 41.

Zum Abschalten des Timerbetriebs

- 1 Drücken Sie MODE SELECT wiederholt, um „Set Up Mode“ zu wählen, und drücken Sie dann PUSH ENTER.
- 2 Bewegen Sie den Multi-Stick wiederholt in Richtung ◀ oder ▶, um „Timer Set Up?“ zu wählen, und drücken Sie dann PUSH ENTER.
- 3 Bewegen Sie den Multi-Stick wiederholt in Richtung ◀ oder ▶, um „Timer Select?“ zu wählen, und drücken Sie dann PUSH ENTER.
- 4 Bewegen Sie den Multi-Stick wiederholt in Richtung ◀ oder ▶, um „Timer Off“ zu wählen, und drücken Sie PUSH ENTER.

Tip

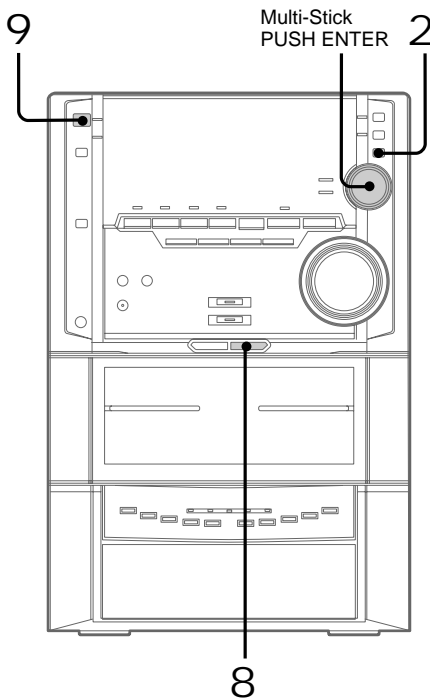
Der Timer schaltet die Anlage bereits 15 Sekunden vor der programmierten Zeit ein.

Hinweise

- Die Timermodi DAILY 1 und DAILY 2 können nicht gleichzeitig aktiviert werden.
- Wenn Start- und Endzeit gleich sind, arbeitet der Timer nicht.
- Wenn sowohl der Sleep Timer als auch der Daily Timer aktiviert ist, funktioniert der Daily Timer erst, wenn der Sleep Timer die Anlage ausgeschaltet hat.
- Während des timergesteuerten Aufnahmebetriebs kann nicht gleichzeitig der Daily Timer aktiviert werden.

Timergesteuerte Aufnahme eines Radioprogramms

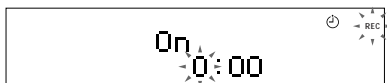
Bevor Sie ein Radioprogramm mit dem Timer aufnehmen, speichern Sie den Sender ab (siehe „Schritt 3: Sendervorwahl“ auf Seite 8) und stellen Sie die Uhr ein (siehe „Schritt 2: Einstellen der Uhrzeit“ auf Seite 6).



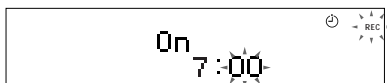
- 1 Rufen Sie den gespeicherten Sender ab (siehe „Radiobetrieb“ auf Seite 14).
- 2 Drücken Sie MODE SELECT wiederholt, um „Set Up Mode“ zu wählen, und drücken Sie dann PUSH ENTER.
- 3 Bewegen Sie den Multi-Stick wiederholt in Richtung ◀ oder ▶, um „Timer Set Up?“ zu wählen, und drücken Sie dann PUSH ENTER.

- 4 Bewegen Sie den Multi-Stick wiederholt in Richtung ◀ oder ▶, um „Timer Set?“ zu wählen, und drücken Sie dann PUSH ENTER. „Set Daily 1“ erscheint.

- 5 Bewegen Sie den Multi-Stick wiederholt in Richtung ◀ oder ▶, um „Set REC“ zu wählen, und drücken Sie dann PUSH ENTER. Im Display erscheint „On“ zusammen mit der blinkenden Stundenziffer.



- 6 Stellen Sie die Aufnahme-Startzeit ein. Bewegen Sie den Multi-Stick wiederholt in Richtung ▲ oder ▼, um die Stunden einzustellen, und drücken Sie dann PUSH ENTER. Die Minutenziffern beginnen zu blinken.



Bewegen Sie den Multi-Stick wiederholt in Richtung ▲ oder ▼, um die Minuten einzustellen, und drücken Sie dann PUSH ENTER.

Bitte wenden.

Timergesteuerte Aufnahme eines Radioprogramms (Fortsetzung)

-
- 7** Stellen Sie die Aufnahme-Endzeit entsprechend Schritt 6 ein.
Im Display erscheint die Startzeit, gefolgt von der Endzeit und der Stationsnummer (z.B. „TUNER FM 5“). Anschließend erscheint wieder die ursprüngliche Anzeige.
-
- 8** Legen Sie die Cassette ein.
-
- 9** Schalten Sie die Anlage aus.
Zum Aufnahme-Startzeitpunkt wird die Lautstärke automatisch auf Minimum gestellt.
-

Zum Verlassen des Menüs

Drücken Sie MODE SELECT.

Zum Überprüfen der Einstellung

- 1 Drücken Sie MODE SELECT wiederholt, um „Set Up Mode“ zu wählen, und drücken Sie dann PUSH ENTER.
- 2 Bewegen Sie den Multi-Stick wiederholt in Richtung ◀ oder ▶, um „Timer Set Up?“ zu wählen, und drücken Sie dann PUSH ENTER.
- 3 Bewegen Sie den Multi-Stick wiederholt in Richtung ◀ oder ▶, um „Timer Select?“ zu wählen, und drücken Sie dann PUSH ENTER.
- 4 Bewegen Sie den Multi-Stick wiederholt in Richtung ◀ oder ▶, um „REC“ zu wählen, und drücken Sie dann PUSH ENTER.

Wenn Sie die Einstellung ändern wollen, beginnen Sie erneut mit Schritt 1 von Seite 43.

Zum Abschalten des Timerbetriebs

- 1 Drücken Sie MODE SELECT wiederholt, um „Set Up Mode“ zu wählen, und drücken Sie dann PUSH ENTER.
- 2 Bewegen Sie den Multi-Stick wiederholt in Richtung ◀ oder ▶, um „Timer Set Up?“ zu wählen, und drücken Sie dann PUSH ENTER.
- 3 Bewegen Sie den Multi-Stick wiederholt in Richtung ◀ oder ▶, um „Timer Select?“ zu wählen, und drücken Sie dann PUSH ENTER.
- 4 Bewegen Sie den Multi-Stick wiederholt in Richtung ◀ oder ▶, um „Timer Off“ zu wählen, und drücken Sie PUSH ENTER.

Hinweise

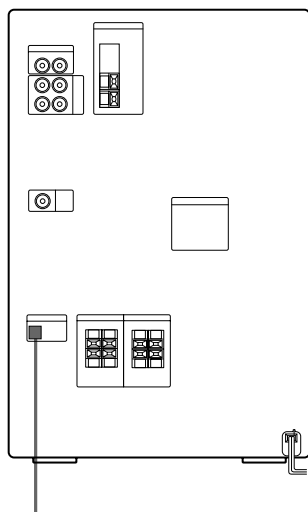
- Wenn die Anlage zur programmierten Startzeit eingeschaltet ist, wird die Aufnahme nicht ausgeführt.
- Wenn Start- und Endzeit gleich sind, arbeitet der Timer nicht.
- Wenn Sie bei der timergesteuerten Aufnahme gleichzeitig den Sleep Timer aktiviert haben, beginnt die timergesteuerte Aufnahme erst, nachdem der Sleep Timer die Anlage ausgeschaltet hat.
- Während des timergesteuerten Aufnahmebetriebs kann nicht gleichzeitig der Daily Timer verwendet werden.

Anschluß von Audiogeräten

Je nach dem Gerätetyp und der Signalart wird unter den folgenden beiden Anschlußarten unterschieden. Wählen Sie eine geeignete Anschlußart aus. Siehe auch die Anleitung des betreffenden Geräts.

Anschluß eines MD-Decks für Digitalaufnahme

Unter Verwendung eines Optokabels kann eine CD digital auf ein MD-Deck überspielt werden.

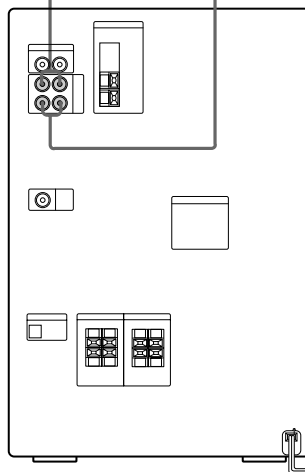


An Digitaleingang des MD-Decks

Anschluß eines MD-Decks für Analogaufnahme

Beachten Sie beim Einstecken des Audiokabels die Farben der Stecker und Buchsen. Zur Wiedergabe des angeschlossenen MD-Decks drücken Sie FUNCTION wiederholt, bis „MD“ erscheint.

An Audioausgang des MD-Decks An Audioeingang des MD-Decks

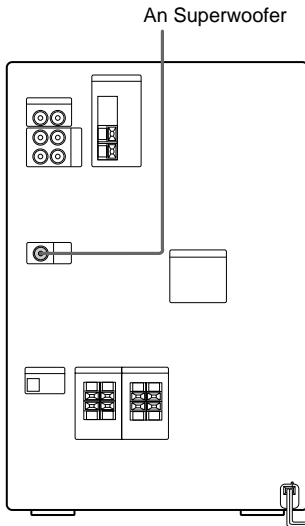


Bitte wenden.

Anschluß von Audiogeräten (Fortsetzung)

Anschluß eines Superwoofers

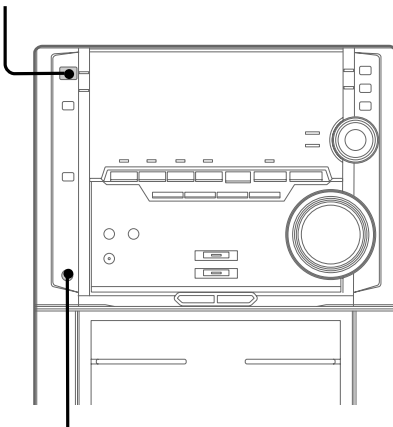
Ein Superwoofer (Sonderzubehör) kann an die folgende Buchse der Anlage angeschlossen werden.



Zum Hören über Kopfhörer

Schließen Sie einen Kopfhörer an die PHONES-Buchse an. Die Lautsprecher werden dabei automatisch abgeschaltet.

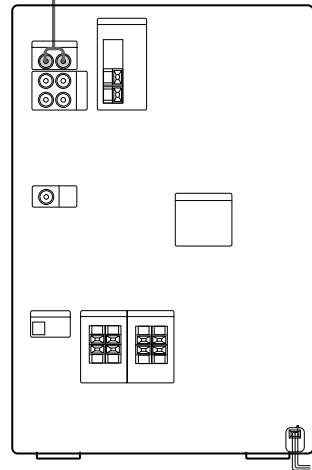
I/O
(Netzschalter)



Anschluß eines Videorecorders

Beachten Sie beim Anschluß des Kabels die Farben der Stecker und Buchsen. Um den Ton des Videorecorders zu hören, drücken Sie FUNCTION wiederholt, bis „VIDEO“ angezeigt wird. Siehe auch die Anleitung des betreffenden Geräts.

An Audioausgang des Videorecorders



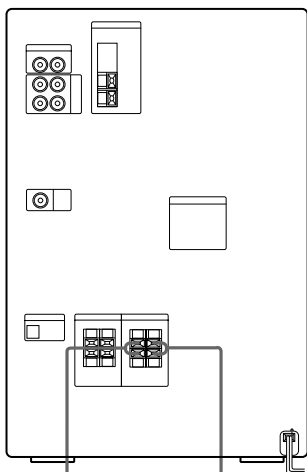
Hinweis

Wenn Sie einen VIDEO CD-Spieler verwenden, schließen Sie die Audioausgangsbuchsen des Spielers an die MD IN-Buchsen der Anlage an.

Anschluß von Surroundlautsprechern

Schließen das einfarbige Kabel des Surroundlautsprechers an die roten SURROUND SPEAKER-Klemmen und das gestreifte an die schwarzen an.

Halten Sie die Lautsprecherkabel von den Antennen fern, da es sonst zu Störeinstrahlungen kommen kann.



An rechten Surroundlautsprecher
An linken Surroundlautsprecher

Hinweis

Schließen Sie stets beide Surroundlautsprecher (den rechten und den linken) an, da sonst kein Ton zu hören ist.

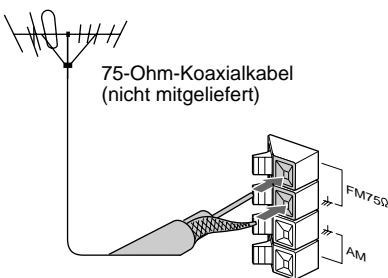
Anschluß von Außenantennen

Für besseren Empfang schließen Sie wie folgt eine Außenantenne an. Siehe auch die Anleitung der Antenne.

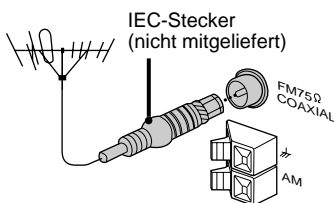
Für UKW-Empfang

Schließen Sie eine getrennt erhältliche UKW-Außenantenne an. In einigen Fällen kann statt dessen auch die TV-Antenne verwendet werden.

Anschlußtyp ①



Anschlußtyp ②



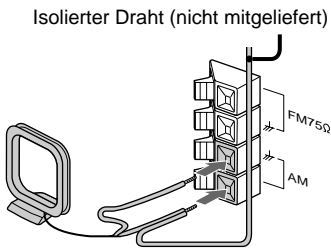
Bitte wenden.

Anschluß von Außenantennen (Fortsetzung)

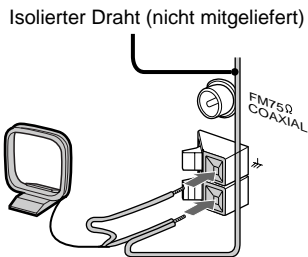
Für MW-Empfang

Schließen Sie einen 6 bis 15 m isolierten Draht zusätzlich zur mitgelieferten MW-Rahmenantenne an die AM-Klemme an.

Anschlußtyp ①



Anschlußtyp ②



Sicherheitsvorkehrungen

Betriebsspannung

Vergewissern Sie sich vor der Inbetriebnahme, daß die Betriebsspannung des Geräts mit der örtlichen Netzspannung übereinstimmt.

Sicherheit

- Das Gerät ist auch im ausgeschalteten Zustand nicht vollständig vom Stromnetz getrennt, solange das Netzkabel noch an der Steckdose angeschlossen ist.
- Wenn das Gerät längere Zeit nicht verwendet wird, trennen Sie es von der Steckdose ab. Zum Abtrennen des Kabels fassen Sie stets am Stecker und niemals am Kabel selbst an.
- Sollte ein Fremdkörper oder Flüssigkeit in die Anlage gelangen, trennen Sie sie ab, und lassen Sie sie von einem Fachmann überprüfen, bevor Sie sie weiterverwenden.
- Das Netzkabel darf nur von einer Fachwerkstatt ausgetauscht werden.

Aufstellung

- Stellen Sie die Anlage an einen Platz, an dem ausreichende Luftzirkulation gewährleistet ist, um einen internen Hitzestau zu vermeiden.
- Stellen Sie die Anlage nicht auf eine schräge Unterlage.
- Stellen Sie die Anlage nicht an Plätze, die ...
 - Hitze oder Kälte;
 - Staub oder Schmutz;
 - Feuchtigkeit;
 - Vibrationen;
 - direktem Sonnenlicht ausgesetzt sind.

Betrieb

- Wenn die Anlage direkt von einem warmen an einen kalten Ort gebracht oder in einem sehr feuchten Raum betrieben wird, kann sich Feuchtigkeit auf der Linse des CD-Spielers niederschlagen. Das Gerät arbeitet dann nicht mehr einwandfrei. Nehmen Sie in einem solchen Fall die CD heraus und warten Sie im eingeschalteten Zustand etwa eine Stunde lang ab, bis die Feuchtigkeit verdunstet ist.
- Nehmen Sie vor dem Transport der Anlage die CDs heraus.

Bei weiterführenden Fragen wenden Sie sich bitte an den nächsten Sony Händler.

Hinweise zu den CDs

- Reinigen Sie die CD vor dem Abspielen mit einem Reinigungstuch. Wischen Sie von der Mitte nach außen über die CD.
- Lösungsmittel wie Alkohol, Verdüner und handelsübliche, für Analogplatten bestimmte Reiniger oder Antistatiksprays dürfen nicht verwendet werden.
- Schützen Sie die CD vor direktem Sonnenlicht und Wärmequellen wie Heizungen usw. Lassen Sie sie auch nicht in einem in der Sonne geparkten Wagen zurück.

- Achten Sie darauf, daß die Label-Seite der CD nicht klebrig und nicht mit sich ablösender oder klebriger Spezialfarbe bedruckt ist. Ansonsten besteht die Gefahr, daß die CD oder der Label im Geräteinneren festklebt und die CD nicht herausgenommen werden kann oder das Gerät beschädigt wird. Folgende CDs dürfen nicht verwendet werden:

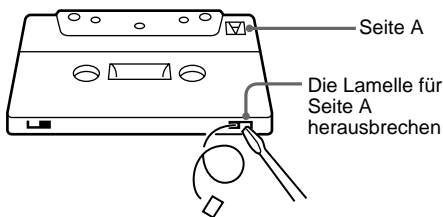
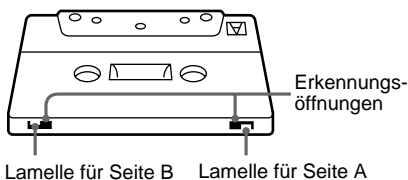
- Leih-CDs oder gebrauchte CDs, bei denen der Aufkleber oder der Rand des Aufklebers klebrig ist.
- CDs, deren Label mit sich klebrig anführender Spezialfarbe beschriftet ist.

Reinigung des Gehäuses

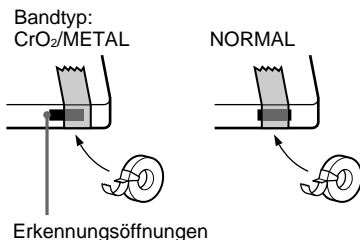
Verwenden Sie zur Reinigung des Gehäuses ein weiches, mit einem milden Haushaltsreiniger angefeuchtetes Tuch.

Schutz vor versehentlichem Löschen

Um eine Aufzeichnung gegen versehentliches Löschen zu schützen, brechen Sie die Lamelle der Seite A und/oder B, wie in der Abbildung gezeigt, heraus.



Soll später wieder auf diese Cassette aufgenommen werden, überkleben Sie die Vertiefung mit einem Stück Kleband. Achten Sie jedoch darauf, die Bandsorten-Erkennungsöffnungen nicht zu überkleben.



Bitte wenden.

Sicherheitsvorkehrungen (Fortsetzung)

Vor dem Einlegen der Cassette in das Cassettendeck

Spannen Sie das Band etwas. Wenn das Band durchhängt, kann es sich in der Mechanik des Cassettendecks verfangen und beschädigt werden.

Hinweis zu Cassetten mit einer Spielzeit von über 90 Minuten

Das Band dieser Cassetten ist sehr dünn und kann sich leicht verziehen. Schalten Sie die Bandlauf Funktion (Wiedergabe, Stopp, Vorspulen usw.) nicht zu häufig um.

Reinigung der Tonköpfe

Die Tonköpfe sollten nach jeweils etwa zehn Betriebsstunden gereinigt werden. Verschmutzte Tonköpfe führen zu:

- Verzerrungen;
- Bedämpfung des Pegels;
- Tonaussetzern;
- unvollständigem Löschen;
- Fehlfunktion der Aufnahme.

Vor wichtigen Aufnahmen und auch nach der Wiedergabe eines älteren Bandes wird grundsätzlich geraten, die Tonköpfe mit einer handelsüblichen Trockentyp- oder Naßtyp-Reinigungscassette zu reinigen. Einzelheiten entnehmen Sie bitte der Anleitung der Reinigungscassette.

Entmagnetisieren der Tonköpfe

Nach jeweils etwa 20 bis 30 Betriebsstunden sollten die Tonköpfe und alle Metallteile, die das Band berühren, mit einem handelsüblichen Tonkopf-Entmagnetisierer entmagnetisiert werden. Einzelheiten entnehmen Sie bitte der Anleitung des Entmagnetisierers.

Störungsüberprüfungen

Gehen Sie bei einer Störung die folgende Liste durch.

Überprüfen Sie zuvor, ob das Netzkabel und die Lautsprecher richtig angeschlossen sind.

Wenn die Störung nicht selbst behoben werden kann, wenden Sie sich an den nächsten Sony Händler.

Allgemeines

Nach dem Einstecken des Netzkabels blinkt das Display, obwohl die Anlage nicht eingeschaltet ist (sie befindet sich im Demonstrationsbetrieb).

- Bei ausgeschalteter Anlage die Taste DISPLAY einmal drücken. Der Demobetrieb wird abgeschaltet.

**Die Uhrzeit/Senderspeicherung/
Timereinstellung ist gelöscht.**

- Die Stromversorgung war länger als einen halben Tag unterbrochen (da das Netzkabel abgetrennt wurde oder ein Netzstromausfall aufgetreten ist).

Die folgenden Schritte wiederholen:

— „Schritt 2: Einstellen der Uhrzeit“ auf Seite 6

— „Schritt 3: Sendervorwahl“ auf Seite 8

Wenn die Timereinstellung verloren gegangen ist, den Vorgang „Wecken durch Musik“ auf Seite 41 und „Timergesteuerte Aufnahme eines Radioprogramms“ auf Seite 43 erneut ausführen.

Kein Ton.

- VOLUME nach rechts drehen.
- Der Kopfhörer ist angeschlossen.
- Nur das abisolierte Ende des Lautsprecherkabels in die SPEAKER-Klemmen einstecken. Wenn der Isoliermantel in die Klemme eingesteckt wird, ist der elektrische Kontakt beeinträchtigt.
- Während der Timeraufnahme ist kein Ton zu hören.

Starkes Brummen oder andere Störgeräusche.

- Ein TV-Gerät oder Videorecorder befindet sich zu dicht neben der Anlage. Die Anlage weiter vom TV-Gerät bzw. Videorecorder entfernen.

„--“ erscheint im Display.

- Ein Stromausfall ist aufgetreten. Die Uhr und den Timer erneut einstellen.

Der Timer arbeitet nicht.

- Die Uhr richtig einstellen.

Bei Wahl von „Timer Select?“ erscheint die Anzeige „Daily 1“, „Daily 2“ und „REC“ nicht.

- Den Timer richtig einstellen.
- Die Uhr einstellen.

Die Fernbedienung arbeitet nicht.

- Zwischen der Fernbedienung und der Anlage befindet sich ein Hindernis.
- Die Fernbedienung ist nicht auf den Fernbedienungssensor der Anlage ausgerichtet.
- Die Batterien sind erschöpft. Die Batterien auswechseln.

Akustische Rückkopplung (Heulgeräusch).

- Die Lautstärke reduzieren.
- Das Mikrofon weiter von den Lautsprechern entfernen oder anders ausrichten.

Farbbeeinträchtigungen auf dem TV-Bildschirm.

- Das TV-Gerät einmal aus- und nach 15 bis 30 Minuten wieder einschalten. Sind die Farben dann immer noch nicht in Ordnung, die Lautsprecher weiter vom Fernseher entfernt aufstellen.

„PROTECT“ und „PUSH POWER“ erscheinen abwechselnd.

- Es wurde ein zu starkes Signal zugeleitet. Die Anlage durch Drücken von I/⏻ ausschalten und dann nach einiger Zeit durch erneutes Drücken von I/⏻ wieder einschalten. Wenn „PROTECT“ und „PUSH POWER“ nach dem erneuten Einschalten immer noch abwechselnd erscheinen, schalten Sie die Anlage durch Drücken von I/⏻ aus, und überprüfen Sie die Lautsprecherkabel.

Lautsprecher

Kein Ton von einem Kanal oder unsymmetrische Balance.

- Den Anschluß und die Aufstellung der Lautsprecher überprüfen.

Zu schwache Bässe.

- Überprüfen, ob die Lautsprecher phasenrichtig (richtige +/- Polarität) angeschlossen sind.

CD-Spieler

Die CD-Lade schließt sich nicht.

- Die CD ist nicht richtig eingelegt.

Die CD kann nicht abgespielt werden.

- Die CD ist nicht richtig eingelegt.
- Die CD ist verschmutzt.
- Die CD ist mit der Label-Seite nach unten eingelegt.
- Feuchtigkeit ist im Inneren kondensiert. Die CD herausnehmen und bei eingeschaltetem Gerät etwa eine Stunde lang abwarten, bis die Feuchtigkeit verdunstet ist.

Die Wiedergabe beginnt nicht am ersten Titel.

- Der CD-Spieler ist in den Programm- oder Shuffle-Modus geschaltet. Im „Play Mode“-Menü auf „1 Disc“ oder „All Discs“ schalten (Seite 23, 25).

„Over“ erscheint im Display.

- Das Ende der CD wurde erreicht. ◀ gedrückt halten.

Bitte wenden.

Cassettendeck

Keine Aufnahme möglich.

- Es ist keine Cassette eingelegt.
- Die Lamelle der Cassette ist herausgebrochen (siehe „Schutz vor versehentlichem Löschen“ auf Seite 49).
- Das Band ist am Ende angelangt.

Es kann weder aufgenommen noch wiedergegeben werden oder der Pegel ist zu gering.

- Die Tonköpfe sind verschmutzt. Die Köpfe reinigen (siehe „Reinigung der Tonköpfe“ auf Seite 50).
- Die Aufnahme/Wiedergabe-Köpfe sind magnetisiert. Die Köpfe entmagnetisieren (siehe „Entmagnetisieren der Tonköpfe“ auf Seite 50).

Das Band läßt sich nicht vollständig löschen.

- Die Aufnahme/Wiedergabe-Köpfe sind magnetisiert. Die Köpfe entmagnetisieren (siehe „Entmagnetisieren der Tonköpfe“ auf Seite 50).

Starke Gleichlaufschwankungen oder Tonaussetzer.

- Die Antriebswellen und Andruckrollen sind verschmutzt. Die Teile reinigen (siehe „Reinigung der Tonköpfe“ auf Seite 50).

Starkes Rauschen und Bedämpfung der Höhen.

- Die Aufnahme/Wiedergabe-Köpfe sind magnetisiert. Die Köpfe entmagnetisieren (siehe „Entmagnetisieren der Tonköpfe“ auf Seite 50).

Nach Drücken von ► (◄) oder ≡ sind Geräusche von der Mechanik zu hören, „EJECT“ erscheint im Display und das Gerät schaltet automatisch auf Bereitschaft

- Die Cassette ist nicht richtig eingelegt. Die Cassette herausnehmen und das Gerät wieder einschalten.

Tuner

Starkes Brummen oder andere Störgeräusche („TUNED“ oder „STEREO“ blinkt im Display).

- Die Antenne ausrichten.
- Das Empfangssignal ist zu schwach. Eine Außenantenne anschließen.

Ein UKW-Stereoprogramm wird nicht in Stereo wiedergegeben.

- Im „Stereo Mono ?“-Menü auf „Stereo“ schalten.

Bei einem nicht oben aufgelisteten Problem die Anlage wie folgt zurücksetzen:

- 1 Das Netzkabel abtrennen.
- 2 Das Netzkabel wieder anschließen.
- 3 Gleichzeitig die Tasten ■, DISPLAY und DISC 5 drücken.
- 4 Die Anlage durch Drücken von I/⏻ einschalten.

Die Anlage wird auf die werksseitigen Voreinstellungen zurückgesetzt. Alle von Ihnen vorgenommenen Einstellungen (Senderspeicherung, Uhrzeit und Timereinstellung) werden dabei gelöscht. Die betreffenden Einstellungen müssen anschließend erneut ausgeführt werden.

Technische Daten

Verstärkerteil

DIN-Ausgangsleistung (Nennwert)	80 + 80 W (8 Ohm bei 1 kHz)
Sinus-Dauerleistung (Referenzwert)	100 + 100 W (8 Ohm bei 1 kHz, 10% Klirrrgrad)
Musikausgangsleistung (Referenzwert)	170 + 170 W (8 Ohm bei 1 kHz, 10% Klirrrgrad)
Eingänge	
VIDEO (AUDIO) IN (Cinchbuchsen):	Spannung 250 mV, Impedanz 47 kOhm
MD IN (Cinchbuchsen):	Spannung 450 mV, Impedanz 47 kOhm
Ausgänge	
MD OUT (Cinchbuchsen):	Spannung 250 mV Impedanz 1 kOhm
PHONES (Stereo-Minibuchse):	Für Kopfhörer mit einer Impedanz von 8 Ohm oder mehr
FRONT SPEAKER:	Für Lautsprecher mit einer Impedanz von 8 bis 16 Ohm
SURROUND SPEAKER:	Für Lautsprecher mit einer Impedanz von 16 Ohm
SUPER WOOFER:	Spannung 1 V, Impedanz 1 kOhm

CD-Spieler

System	Digitales Audiosystem mit Compact Disc
Laser	Halbleiterlaser ($\lambda=780\text{nm}$) Emissionsdauer: kontinuierlich
Laser-Ausgangsleistung	Max. 44,6 μW * *In einem Abstand von 200 mm vor der Linsenoberfläche auf einem optischen Abtastblock mit einer 7-mm-Blende gemessener Wert.
Wellenlänge	780 – 790 nm
Frequenzgang	2 Hz – 20 kHz ($\pm 0,5$ dB)
Signal-Rauschabstand	über 90 dB
Dynamikumfang	über 90 dB
CD OPTICAL DIGITAL OUT	
(Quadratische Optobuchse an der Rückseite)	
Wellenlänge	660 nm
Ausgangspegel	-18 dBm

Cassettendeck

Aufnahmesystem	4 Spuren, 2 Kanäle (Stereo)
Frequenzgang (DOLBY NR aus)	40 – 13.000 Hz (± 3 dB) mit Sony TYPE I-Cassette 40 – 14.000 Hz (± 3 dB) mit Sony TYPE II-Cassette
Gleichlaufschwankungen	$\pm 0,15\%$ W.Peak (IEC) 0,1% W.RMS (NAB) $\pm 0,2\%$ W.Peak (DIN)

Tuner

UKW(-Stereo)/MW-Superhet

UKW-Tunerteil

Empfangsbereich	87,5 – 108,0 MHz (50-kHz-Raster)
Antenne	UKW-Antennendraht
Antennenbuchsen	75 Ohm, unsymmetrisch
Zwischenfrequenz	10,7 MHz

MW-Tunerteil

Empfangsbereich	
Nordamerika-Modell:	530 – 1.710 kHz (bei 10-kHz-Abstimmraster) 531 – 1.710 kHz (bei 9-kHz-Abstimmraster)
Europa-Modell:	531 – 1.602 kHz (bei 9-kHz-Abstimmraster)
Antenne	MW-Rahmenantenne
Antennenbuchse	für Außenantenne
Zwischenfrequenz	450 kHz

Bitte wenden.

Technische Daten (Fortsetzung)

Lautsprecher (SS-ZX10)

System	3 Wege, Baßreflex, magnetisch abgeschirmt
Bestückung	
Tieftöner:	17 cm, Konus-Typ
Hochtöner:	5 cm, Konus-Typ
Super-Hochtöner:	4 cm, Konus-Typ
Nennimpedanz	8 Ohm
Abmessungen (B/H/T)	ca. 250 x 375 x 285 mm
Gewicht	ca. 5,5 kg netto pro Lautsprecher

Allgemeines

Stromversorgung	
Nordamerika-Modell:	120 V Wechselspannung, 60 Hz
Europa-Modell:	230 V Wechselspannung, 50/60 Hz

Leistungsaufnahme	
USA-Modell:	190 W
Kanada-Modell:	195 W
Europa-Modell:	200 W

Abmessungen (B/H/T)	ca. 250 x 375 x 395 mm
---------------------	------------------------

Gewicht	
USA-Modell:	ca. 11,5 kg
Kanada-Modell:	ca. 11,5 kg
Europa-Modell:	ca. 11,0 kg

Mitgeliefertes Zubehör:	MW-Rahmenantenne (1) UKW-Antennendraht (1) Fernbedienung (1) Batterien (2) Lautsprecherkabel (2) Frontlautsprecherfüße (8)
-------------------------	---

Sonderzubehör

Surroundlautsprecher SS-SR125

Lautsprechersystem	1 Weg, 1 Chassis, Baßreflex
Bestückung:	
Breitbandlautsprecher	8 cm, Konus-Typ
Nennimpedanz	16 Ohm
Abmessungen (B/H/T)	ca. 220 x 100 x 195 mm
Gewicht	ca. 1,0 kg netto pro Lautsprecher

Änderungen, die dem technischen Fortschritt dienen, bleiben vorbehalten.

Bezeichnung der Teile an der Fernbedienung

Die Anlage kann auch über die mitgelieferte Fernbedienung gesteuert werden.

*: Funktion nur über die Fernbedienung steuerbar.

TUNER

Tasten auf der Fernbedienung	Funktion
TUNER/BAND	Umschalten zwischen FM (UKW) und AM (MW).
◀◀/▶▶ (+, -)	Wahl einer Stationsnummer.
◀◀/▶▶	Sendersuchlauf oder Speichersuchlauf.

CD-SPIELER

Tasten auf der Fernbedienung	Funktion
CD ▶	Starten der Wiedergabe.
■	Stoppen der Wiedergabe.
	Umschalten auf Wiedergabe-Pause.
◀◀/▶▶	Wahl eines Titels mit der AMS-Funktion (Automatic Music Sensor, automatischer Musiksensor).
◀◀/▶▶	Aufsuchen eines bestimmten Punktes in einem Titel.
DISC SKIP*	Wechseln von CDs.
LOOP*	Aktivieren der Loop-Funktion.
FLASH*	Aktivieren der Flash-Funktion.

CASSETTENDECK

Tasten auf der Fernbedienung	Funktion
TAPE A ▶	Starten der Wiedergabe.
TAPE B ▶	Durch wiederholtes Drücken wird die Laufrichtung umgeschaltet.
■	Stoppen der Wiedergabe.
◀◀/▶▶	Aufsuchen eines Titelanfangs mit der AMS-Funktion (Automatic Music Sensor, automatischer Musiksensor).
◀◀/▶▶	Vor- oder Zurücksputzen.

TIMER

Tasten auf der Fernbedienung	Funktion
SLEEP*	Aktivieren des Sleep-Timers.

SONSTIGES

Tasten auf der Fernbedienung	Funktion
I/⏻	Ein- und Ausschalten der Anlage.
VOL +/-	Einstellen der Lautstärke.
◀/▶/▲/▼	Wahl und Einstellen von Menüparametern.
ENTER	Wahl einer Funktion.
FUNCTION	Wahl einer Funktion.
MODE SELECT	Umschalten in den Menübetrieb.
FILE SELECT	Wahl eines im Gerät gespeicherten Effektes.

Stichwortverzeichnis

A

Abrufen eines gespeicherten Senders 14
Abstimmintervall 9
Anschluß
 der Anlage 4
 der Antennen 5, 47
 des Netzkabels 5
 von Zusatzgeräten 45-48
Anschluß 4-6, 45-48
Antennen 5, 47
Aufnahme
 einer CD 13
 timergesteuert 43
 vom Radio 16
Automatische
 Signalquellenwahl 12, 15, 19

B

Batterien 6

C

CD-Syncho-Aufnahme 13
CD-Spieler 11, 21-25

D

Daily Timer 41
Dimmer 34
Display 21

E

Edit 27, 30
Einstellen
 der Bässe und des
 Klangvolumens 31
 der Lautstärke 12, 15, 18
 der Cinema Space-
 Parameter 35
Einstellen der Uhrzeit 6

F, G

Flash-Funktion 31

H, I, J, K

Hochgeschwindigkeits-
Überspielung 20

L

Loop-Funktion 30
Löschschutz 49

M

Multi-Stick 7

N, O

Normale Wiedergabe 11

P, Q

Personal File 37
Programm-Wiedergabe 24
PTY-Funktion 38

R

Radio Data System 38
Radiobetrieb 14
Repeat-Funktion 22

S

Schützen einer Aufzeichnung
 49
Sender
 abrufen 14
 vorwählen 8
Sendername 38
Sendervorwahl 8
Sleep Timer 40
Sofortstart-Funktion 12, 15, 19
Störungsüberprüfungen 50

T

Tape Select Edit 30
Timer
 Einschlafen mit Musik 40
 Timergesteuerte Aufnahme
 43
 Wecken durch Musik 41
Toneinstellungen
 GROOVE 31
 GROOVE-EX 32
 V-GROOVE 32
Tuner 8, 15, 38

U, V

Überspielen einer CD mit
programmierter Titelabfolge
(Program Edit) 27
Uhrzeit einstellen 6

W, X, Y

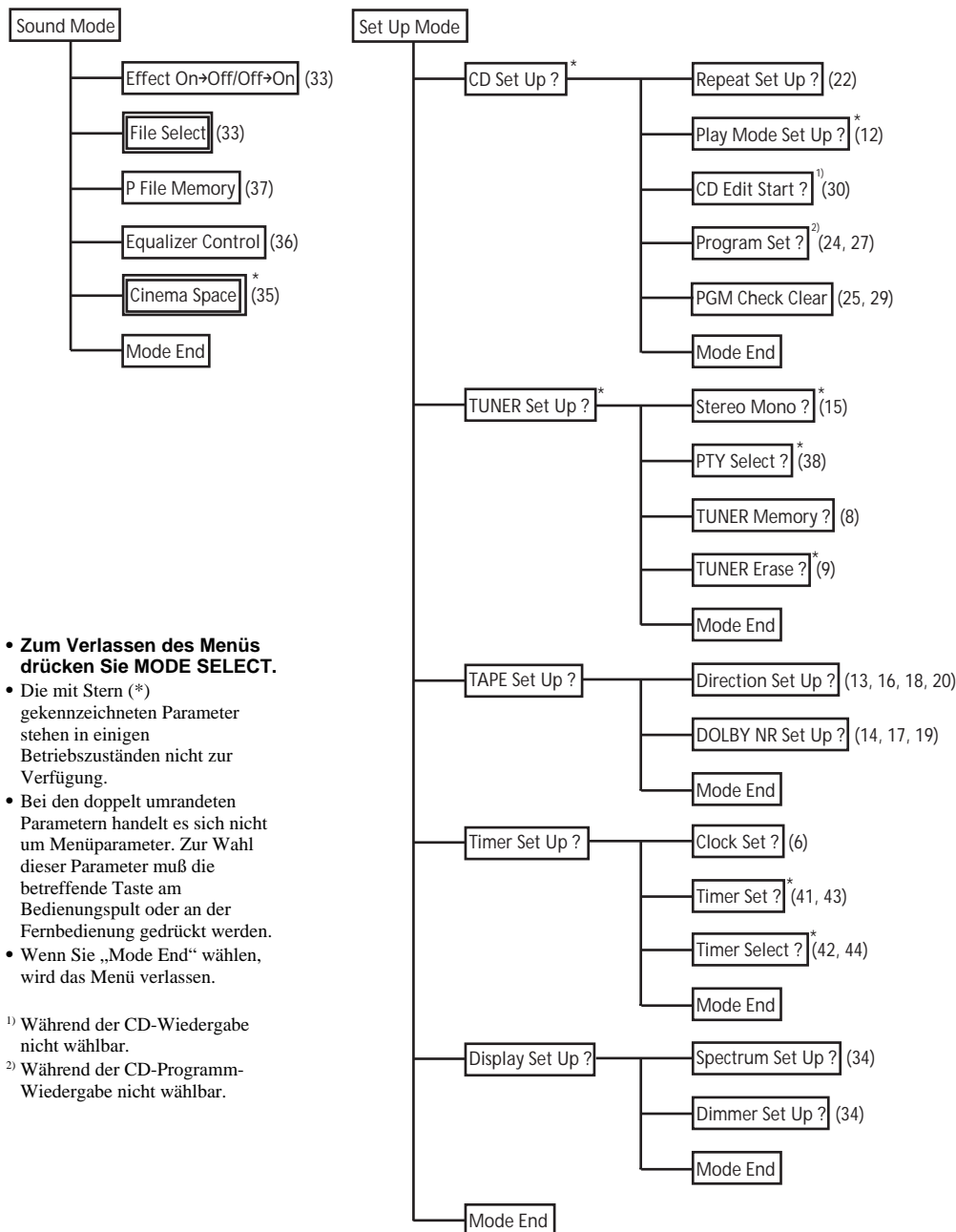
Wahl eines gespeicherten
Effektes 32
Wiedergabe
 einer CD 11
 eines Bandes 17
 von Titeln in beliebiger
 Reihenfolge (Program)
 24
 von Titeln in zufälliger
 Abfolge (Shuffle) 23
 Titeln wiederholt (Repeat)
 22

Z

Zufallswiedergabe 23
Zurücksetzen der Anlage 52

Parameter in den Menüs „Sound Mode“ und „Set Up Mode“

Einzelheiten finden Sie auf den in Klammern angegebenen Seiten.



• **Zum Verlassen des Menüs drücken Sie MODE SELECT.**

- Die mit Stern (*) gekennzeichneten Parameter stehen in einigen Betriebszuständen nicht zur Verfügung.
- Bei den doppelt umrandeten Parametern handelt es sich nicht um Menüparameter. Zur Wahl dieser Parameter muß die betreffende Taste am Bedienungspult oder an der Fernbedienung gedrückt werden.
- Wenn Sie „Mode End“ wählen, wird das Menü verlassen.

¹⁾ Während der CD-Wiedergabe nicht wählbar.

²⁾ Während der CD-Programm-Wiedergabe nicht wählbar.