



4-236-701-51(2)

Español

ADVERTENCIA

Para evitar incendios o descargas eléctricas, no exponga la unidad a la lluvia ni a la humedad. Para evitar descargas eléctricas, no abra la unidad. En caso de avería, solicite los servicios de personal cualificado solamente.

Para evitar el riesgo de incendio o de descargas eléctricas, no ponga ningún jarrón encima del aparato. Para evitar recibir descargas eléctricas, no abra el aparato. Solicite asistencia técnica únicamente a personal especializado.

Precauciones

Seguridad

- Antes de utilizar el altavoz de graves, compruebe si la tensión de alimentación del mismo coincide con la de la red local.
- Cuando no vaya a utilizar el altavoz de graves durante mucho tiempo, cerciórese de desenchufarlo de la toma de la red. Para desconectar el cable de alimentación, tire del enchufe. No tire nunca del propio cable.
- Si dentro del altavoz de graves entra cualquier objeto sólido o líquido, desenchúfelo de la red y haga que sea comprobado por personal cualificado.
- El cable de alimentación de CA solamente deberá cambiarse en un taller de reparaciones cualificado.

Para desenchufar el cable de alimentación de CA

Antes de desenchufar el cable de alimentación de CA de la toma mural, ajuste el interruptor POWER en OFF.

Antes de conectar o desconectar la alimentación del amplificador o de otro equipo

Reduzca el volumen del amplificador al mínimo.

Para evitar dañar el altavoz de graves

- Tenga cuidado al ajustar el control de volumen del amplificador a fin de evitar una potencia de entrada excesiva.
- No intente abrir la caja acústica ni extraer las unidades altavoces ni las redes.

Acerca de altavoces con protección magnética

(Para evitar irregularidad del color en pantallas de televisores cercanos, etc.)

El sistema emplea una protección magnética. No obstante, puesto que el imán es potente, es posible que se produzcan ciertas fugas magnéticas. Si la unidad se utiliza con un TV con TRC o un proyector, alejela 30 cm del TV, etc.

Si la unidad se encuentra demasiado cerca del TV, etc., puede causar irregularidad del color en la pantalla.

Si se observan irregularidades en los colores...

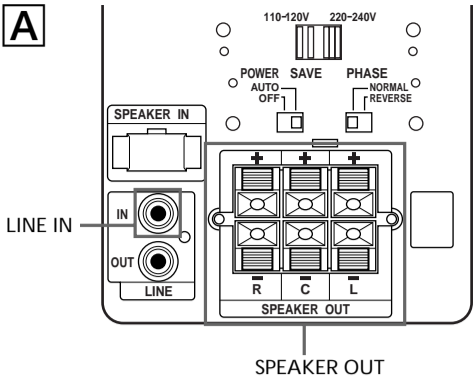
→ Desconecte la alimentación del televisor y vuelva a conectarla después de 15 a 30 minutos.

Si vuelven a observarse irregularidades en los colores...

→ Aleje más el altavoz de graves del televisor.

Si se produce aullido

Reubique el altavoz de graves o reduzca el volumen del amplificador.



Instalación

- No instale el altavoz de graves cerca de fuentes térmicas tales como radiadores o conductos de aire cálido, ni en un lugar sometido a la luz solar directa, polvo excesivo, vibraciones mecánicas, ni golpes.
- Una buena ventilación es esencial para evitar el recalentamiento interno del altavoz de graves. Coloque el altavoz de graves en un lugar con una ventilación de aire adecuada. No coloque el altavoz de graves sobre una superficie mollida.
- Tenga cuidado si coloca el altavoz en suelos tratados de manera especial (encerados, barnizados con aceites, pulidos, etc.), ya que es posible que aparezcan manchas o se descoloren.

Limpieza de la caja

Limpie la caja con un paño suave ligeramente humedecido en agua. No utilice ningún tipo de estropajos, polvos abrasivos, ni disolventes como alcohol o bencina.

Acerca de interrupciones del sonido

Durante una operación de salida grande o cuando se utiliza durante mucho tiempo, el sonido puede interrumpirse debido al protector de circuitos que se encuentra dentro de la unidad. En este caso, apague la unidad y enciéndala de nuevo.

Si tiene alguna pregunta o problema en relación con el altavoz de graves que este manual no pueda resolver, consulte a su proveedor Sony.

Instalación

Como el oído humano no puede detectar la dirección ni la posición de donde viene el sonido de graves producido por un altavoz de graves (menos de 200 Hz), usted podrá instalar el altavoz de graves en el lugar que desee de la sala. Para obtener una mejor reproducción de graves, le recomendamos que instale el altavoz de graves sobre un piso sólido en el que sea difícil que se produzca resonancia.sol ferme, où la résonnance est peu probable.

Notas

- Instale el altavoz de graves a una distancia de unos 5 cm de la pared.
- No coloque ningún objeto ni se siente sobre el altavoz de graves.
- Si instala el altavoz de graves en el centro de una sala, los graves pueden debilitarse extremadamente. Esto se debe a la influencia de las ondas estacionarias de la sala. Si sucede esto, mueva el altavoz de graves del centro de una sala, o elimine la causa de las ondas estacionarias, instalando una librería en la pared, etc.

Conexión del sistema (A)

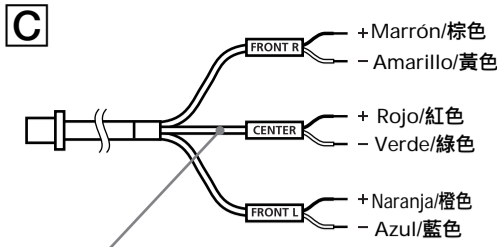
Descripción general

Es posible conectar este sistema de altavoz potenciador de graves a un amplificador Hi-Fi (para sistemas estéreo) o a uno de audio/vídeo. (La mayoría de los amplificadores Hi-Fi no disponen de tomas LINE OUT* para altavoz potenciador de graves.)

* LINE OUT puede denominarse MONO OUT, MIX OUT o SUBWOOFER OUT en función del fabricante.

Antes de comenzar

- Desactive la alimentación del amplificador y del altavoz de graves antes de realizar cualquier conexión.
- Utilice los cables de conexión de audio suministrados para el equipo correspondiente. Si no hay suficientes cables de conexión de audio para realizar las conexiones necesarias, será preciso adquirir cables opcionales de conexión de audio.
- Asegúrese de realizar las conexiones firmemente con el fin de evitar ruidos.
- Conecte el cable de alimentación de CA del altavoz de graves a una toma mural.
- No es posible conectar la toma de salida CENTER para utilizarla con la función Dolby Pro Logic del altavoz de graves. Los graves no se emiten con determinados modos Dolby Pro Logic.



Si el amplificador Hi-Fi no dispone de canal central, estas conexiones no se utilizan.
如果您的Hi-Fi放大器沒有中置聲道，則不要進行這些連接。

Cuando se utilizan los terminales de salida de altavoz potenciador de graves o de superwoofer

Es posible que el nivel de salida de ciertos amplificadores no sea suficientemente alto. Si el nivel de sonido del altavoz de graves es bajo, se recomienda realizar conexiones entre los terminales de altavoz del amplificador y los terminales SPEAKER IN del altavoz de graves.

Cables necesarios

Cable de conexión de audio (suministrado) (B)
Un cable de conexión de amplificador (suministrado) (C)

Asegúrese de que el cable de altavoz coincide con el terminal apropiado de los componentes: + con + y – con –. Si los cables se invierten, el sonido se distorsionará y los graves se perderán. Resulta útil determinar que el cable de altavoz marcado con una línea es siempre el negativo (–) y que debe conectarse al terminal negativo (–) con el fin de evitar conexiones inadecuadas. Si un cable de altavoz es corto, adquiera el cable opcional para conectarlo.

Conexión de un amplificador Hi-Fi (con sistema estéreo)

Para la conexión estéreo, sólo se utilizan los canales derecho (R) e izquierdo (L). Para el cable del canal central, retuerza y enrolle los extremos más y menos de los hilos con cinta eléctrica con el fin de evitar cortocircuitos.

Conexión al amplificador y a los altavoces (D)
Conecte los terminales SPEAKER IN de la unidad a los terminales de salida de altavoz del amplificador.
Conecte los canales izquierdo (L) y derecho (R).
Conecte los altavoces a los terminales SPEAKER IN de la unidad.

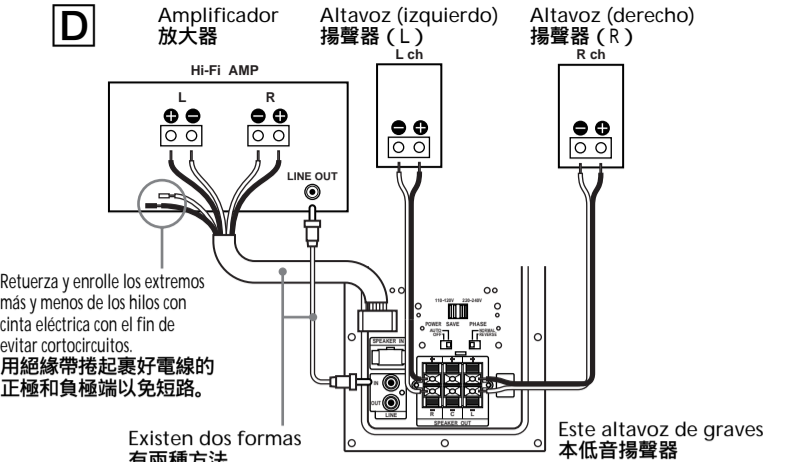
Conexión de un amplificador de audio/vídeo (con sistema estéreo, canal 5.1)
Existen dos formas de conectar los altavoces: conexión de los canales R, C y L o conexión a las tomas LINE IN.

Conexión al amplificador y a los altavoces (E)

Conecte los terminales SPEAKER IN de la unidad a los terminales de salida de altavoz frontal del amplificador.
Conecte los altavoces frontales a los terminales SPEAKER OUT de la unidad.
Conecte los altavoces posteriores a los terminales de salida de altavoz posterior del amplificador.
* Para utilizar el canal central, desconecte el tubo aislante.

Notas

- Los terminales SPEAKER OUT pueden emplearse independientemente del tamaño (grande o pequeño) del sistema satélite que se utilice. Las tomas LINE IN pueden utilizarse para sistemas satélite mayores.
- Con sistemas satélite menores, es posible que los graves disminuyan en función de los ajustes del amplificador de audio/vídeo o del reproductor de DVD.



Retuerza y enrolle los extremos más y menos de los hilos con cinta eléctrica con el fin de evitar cortocircuitos.
用絕緣帶捲起裏好電線的正極和負極端以免短路。

Existen dos formas
有兩種方法

中文

警告

為防止火災和電擊的危險，切勿將本裝置暴露在雨中或潮濕處。

為防止火災，切勿用報紙、桌布、窗簾等蓋住器械的通風口。並且切勿將點燃的蠟燭放在器械上。

為防止火災和電擊的危險，切勿將花瓶放在器械上。為避免觸電，切勿打開外殼。服務僅可由有資格的專業人員進行。

使用前須注意

安全須知

- 使用低音揚聲器前，務請先確認您的低音揚聲器的操作電壓是否和當地電壓一致。
- 長時間不使用低音揚聲器時，請拔下牆上插座上的電源線插頭。要卸下電源線時，必須抓住插頭的部分拔下，不可拉著電線拔。
- 萬一有雜物或液體掉進低音揚聲器裡面，請即拔下低音揚聲器的電源線插頭並找持資格者檢查過以後才可再插電使用。
- 當 AC 電源線必須更換時，一定要找具有資格的服務店。

拔下交流電源線

從牆上撥下交流電源線之前，請將POWER開關轉動至OFF。

開／關放大器或其他設備

將放大器的音量調至最小。

為免於損壞低音揚聲器

- 設定放大器的音量控制時，必須小心避免發生過大的輸入功率。
- 別試圖打開機殼或改造揚聲器單元 and 網絡。

關於揚聲器磁防護
（為了防止電視機熒幕邊的色彩不均勻等等。）

本系統採用一個磁性護罩。

儘管如此，由於磁鐵很強，所以還可能有一些磁泄漏。若本裝置與CRT電視機或投影机一起使用，請將本裝置遠離電視機等30cm。

若將本裝置放置在過於靠近電視機等處，則可能造成熒幕色彩不均勻。

如果發現彩色不規則...

→ 請關掉一下電視機電源，等 15 到 30 分鐘後再打開電源。

如果彩色不規則現象仍然存在時...

→ 請將揚聲器放遠離一點電視機。

發生囉聲時

移動揚聲器的位置或轉小放大器的音量。

安裝時須知

- 別把低音揚聲器安裝在散熱器或熱風管等熱源附近，或直接照射到陽光，特別多塵，震動或受衝擊的地方使用。
- 須安裝在具有良好通風條件的地方以免在低音揚聲器內部積熱。故請別把低音揚聲器放在柔軟物品上。
- 當將揚聲器放置在經特殊處理（打蠟、塗油、拋光等）的地板上時應引起注意，可能會造成染色或變色。

清潔機殼須知

用軟片蘸濕清水擦拭機殼。不可使用任何型的磨盤，磨粉或如酒精、苯等溶劑清潔。

關於聲音中斷

在大功率輸出中或用於超長段落播放時，聲音可能會被裝置內部的保護電路中斷。在此情況下，請將裝置關閉，然後再打開。

如果有任何本說明書中沒有記載的問題時，請洽詢附近的 Sony 銷售店。

安裝

可以把低音揚聲器安裝在任何什麼位置都可以，因為從低音揚聲器產生的低音頻範圍（低於 200 Hz），人的耳朵是不能分辨其聲的方向和位置的。又因為低音頻會消失立體聲感覺，所以立體聲頻道的低音的再現也只要裝一個低音揚聲器便夠了。

註

- 請將低音揚聲器安裝在距牆約5cm處。
- 別在低音揚聲器上放置東西，或把揚聲器裝放在物體上。
- 您如果把低音揚聲器安裝在房間中央，低音可能會變成極微弱。這是因為會受房間裡的駐波的影響。此時，可將低音揚聲器移離房間的中央，或在靠牆壁處放書架等以排除房間裡的駐波。

連接系統 (A)

概述
您可以將超低音揚聲器系統連接至Hi-Fi放大器（對於立體聲系統）或音頻／視頻放大器。
（大多數Hi-Fi放大器不提供超低音揚聲器LINE OUT* 插孔。）
* 根據不同的製造商LINE OUT可能被稱為MONO OUT，MIX OUT，或SUBWOOFER OUT。

開始連接前

- 在進行任何連接前，請先關閉放大器和低音揚聲器的電源。
- 請使用與相關本機一起提供的音頻連接線。如果這些音頻連接線不足以進行必要的連接，請您另外選購。
- 確保連接牢固，以防出現噪音。
- 將低音揚聲器的交流電源線連接至牆上的插座。
- 勿將用於Dolby Pro Logic功能的CENTER輸出插孔連接至低音揚聲器。低音不隨某些Dolby Pro Logic模式輸出。

當使用超低音揚聲器輸出端子或超重低音揚聲器輸出端子時

某些放大器的輸出電平可能不夠大。若低音揚聲器的聲音電平很低，建議將放大器的揚聲器端子與低音揚聲器的SPEAKER IN端子相連接。

本機需要何種連接線？

音頻連接線（提供）(B)

一根放大器用連接線（提供）(C)

確保揚聲器線與構件上的端子連接正確：
+接+，-接-。如果接線顛倒，聲音將失真且缺少低音。
有一條橫線標記的揚聲器線通常為負極(-)，應該與負極(-)端子連接。辨明此線可避免連接錯誤。
如果揚聲器線太短，請購買選購線連接。

Hi-Fi放大器的連接（帶立體聲系統）
對於立體聲連接，只要使用R和L聲道。對於中置聲道線，用絕緣帶捲起並裹好電線的正極和負極端以免短路。

連接放大器和揚聲器 (D)
將本機的SPEAKER IN端連接至放大器的揚聲器輸出端。
連接R和L聲道。
將揚聲器連接到本機的SPEAKER IN端。

音頻／視頻放大器連接（帶立體聲系統，5.1聲道）
連接放大器有兩種方法：連接R，C，和L聲道，或連接至LINE IN插孔。

連接放大器和揚聲器 (E)
將本機的SPEAKER IN端連接至放大器的前置揚聲器輸出端。
將前置揚聲器連接至本機的SPEAKER OUT端。
將後置揚聲器連接至放大器的後置揚聲器輸出端。
* 若要使用中間聲道，請斷開絕緣管。

註

- 無論使用何種大小的附屬系統，或大或小，您都可以用SPEAKER OUT端。LINE IN插孔可用於較大的附屬系統。
- 較小的附屬系統，低音可能被減少，這取決於音頻／視頻放大器或DVD播放機的設置。

