



## Italiano

### ATTENZIONE

Per evitare il pericolo di incendi o scosse elettriche, non esporre l'apparecchio alla pioggia o all'umidità.

Per evitare incendi, non coprire le aperture per la ventilazione dell'apparecchio con giornali, tovaglie, tende, ecc. né collocare candele across sull'apparecchio. Onde evitare incendi o scosse elettriche, non collocare oggetti contenenti liquidi, ad esempio vasi, sull'apparecchio.

Non aprire il rivestimento, onde evitare il rischio di scosse elettriche. Per le operazioni di assistenza rivolgersi esclusivamente a personale qualificato.

## Precauzioni

#### Sicurezza

• Prima di usare il woofer, controllare che la tensione operativa del woofer sia identica a quella della rete di elettrica locale.

• Se non si usa il woofer per un lungo periodo, scollegare il cavo di alimentazione dalla presa a muro. Per scollegare il cavo, tirarlo afferrandolo per la spina. Non tirare mai il cavo stesso.

• In caso di penetrazione di oggetti o liquidi all'interno del woofer, scollegare il cavo di alimentazione e far controllare il woofer da personale qualificato prima di usarlo nuovamente.

• Il cavo di alimentazione CA deve essere sostituito presso un centro assistenza qualificato.

#### Per scollegare il cavo di alimentazione CA

Prima di scollegare il cavo di alimentazione CA dalla presa di rete, ruotare l'interruttore POWER su OFF.

#### Quando si accende o si spegne

#### l'amplificatore o un altro apparecchio

Abbassare il volume dell'amplificatore al minimo.

#### Per evitare danni al woofer

- Fare attenzione nella regolazione del comando del volume dell'amplificatore per evitare una potenza in ingresso eccessiva.
- Non tentare di aprire la cassa o di modificare le unità diffusore o le reti.

**Informazioni relative ai diffusori schermati magneticamente**
**(per evitare eventuali irregolarità di colore sullo schermo del televisore situato in prossimità dei diffusori, ecc.)**

Il sistema utilizza uno schermo magnetico.

Tuttavia, poiché il magnete è forte, potrebbero verificarsi dispersioni magnetiche. Se l'apparecchio viene utilizzato con un televisore dotato di tubo a raggi catodici o con un proiettore, collocare l'apparecchio ad una distanza di 30 cm dal televisore, ecc.

Se l'apparecchio viene collocato in stretta prossimità del televisore, ecc., potrebbero verificarsi irregolarità di colore sullo schermo.

#### Se appaiono irregolarità di colore...

→ Spegnerre il televisore e riaccenderlo dopo 15 - 30 minuti.

#### Se riappaiono irregolarità di colore...

→ Collocare i diffusori più lontano dal televisore.

#### Quando si verifica feedback

Spostare il diffusore o abbassare il volume dell'amplificatore.

#### Installazione

• Non collocare il woofer nei pressi di fonti di calore, come caloriferi o condotti dell'aria calda, o in luoghi esposti alla luce solare diretta, polvere eccessiva, vibrazioni meccaniche o scosse.

• È essenziale garantire una buona ventilazione per evitare il surriscaldamento interno del woofer. Collocare il woofer in una posizione che consenta una circolazione dell'aria adeguata. Non collocare il woofer su superfici morbide.

• Se il diffusore viene collocato su un pavimento trattato con prodotti speciali, quali cera, olio o lucidanti, prestare attenzione onde evitare eventuali macchie o perdite di colore.

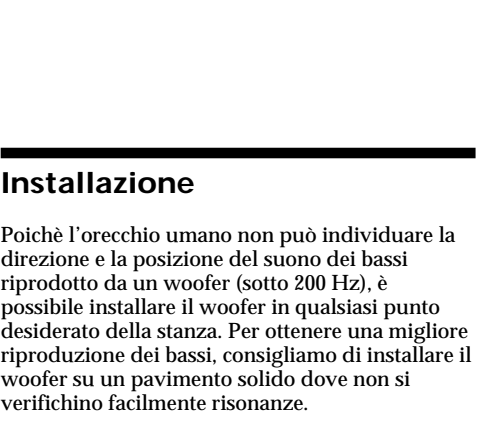
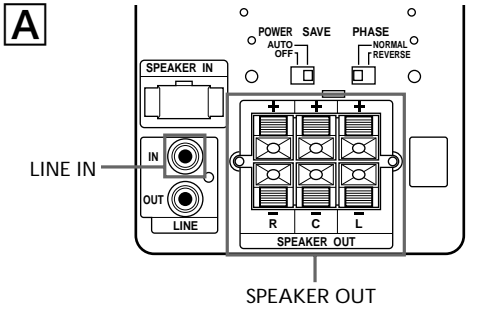
#### Pulizia del rivestimento

Pulire il rivestimento con un panno morbido leggermente inumidito con acqua. Non usare alcun tipo di straccio graffiante, polvere abrasiva o solventi come alcool o benzina.

#### Interruzioni dell'audio

Durante il funzionamento a vasta emissione o l'utilizzo prolungato, l'audio potrebbe essere interrotto dal circuito di protezione situato all'interno dell'apparecchio. In tal caso, impostare l'apparecchio su OFF, quindi accenderlo di nuovo.

Nel caso di interrogativi o problemi riguardanti l'uso del woofer non contemplati in questo manuale, contattare il proprio rivenditore Sony.



- Note**
- Installare il woofer a circa 5 cm di distanza dalla parete.
  - Non collocare oggetti sopra il woofer e non sedervisi sopra.
  - Se il woofer è installato al centro di una stanza, i bassi possono risultare molto indeboliti. Questo è dovuto all'influenza dell'onda stazionaria della stanza. In questo caso, non installare il woofer vicino al centro della stanza o eliminare la causa dell'onda stazionaria, installando uno scaffale su una parete, ecc.

## Collegamento del sistema (A)

#### Panoramica

È possibile collegare il presente sistema subwoofer ad un amplificatore Hi-Fi (per sistemi stereo) o ad un amplificatore audio/video. (La maggior parte degli amplificatori Hi-Fi non sono dotati di prese LINE OUT\* per subwoofer.)
\* A seconda della casa produttrice, LINE OUT potrebbe essere inoltre denominato MONO OUT, MIX OUT o SUBWOOFER OUT.

#### Prima di iniziare

- Prima di effettuare qualsiasi collegamento, disattivare l'alimentazione dell'amplificatore e del woofer.
- Utilizzare i cavi di collegamento audio forniti con i rispettivi apparecchi. Se i cavi di collegamento audio non sono sufficienti, è necessario acquistarne di opzionali.
- Assicurarsi di effettuare collegamenti saldi, onde evitare il rischio di disturbi.
- Collegare il woofer alla presa di rete tramite il cavo di alimentazione CA.
- Non è possibile collegare al woofer la presa di uscita CENTER per l'utilizzo con la funzione Dolby Pro Logic. Il suono dei bassi non viene emesso con alcuni modi di Dolby Pro Logic.

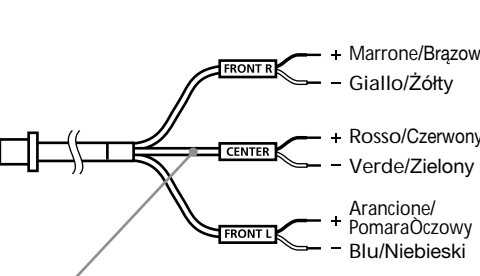
**Durante l'utilizzo dei terminali di uscita del subwoofer o del superwoofer**
Il livello di uscita di alcuni amplificatori potrebbe non essere sufficientemente ampio. Se il livello audio del woofer è basso, si consiglia di effettuare i collegamenti tra i terminali dei diffusori dell'amplificatore e i terminali SPEAKER IN del woofer.

#### Cavi necessari

Cavo di collegamento audio (in dotazione) (B)
Un cavo di collegamento per l'amplificatore (in dotazione) (C)

Assicurarsi di far corrispondere il cavo dei diffusori al terminale appropriato dei componenti: + con + e - con -. Se i cavi vengono invertiti, l'audio riprodotto risulterà distorto e privo del suono dei bassi.
Onde evitare collegamenti impropri, tenere presente che il cavo dei diffusori contrassegnato da una linea è sempre negativo (-) e deve essere collegato al terminale negativo (-).
Se il cavo dei diffusori non è sufficientemente lungo, per effettuare il collegamento acquistare un cavo opzionale.

### C



Se l'amplificatore Hi-Fi non dispone di un canale centrale, questi collegamenti non vengono utilizzati.

wzmacniacz Hi-Fi nie ma kanału środkowego, połączenia te nie będą używane.

### Collegamento ad un amplificatore Hi-Fi (con sistema stereo)

Per il collegamento stereo, vengono utilizzati solo i canali R e L. Onde evitare un cortocircuito, attorcigliare ed avvolgere con del nastro isolante le estremità positiva e negativa dei cavi del canale centrale.

**Collegamento all'amplificatore e ai diffusori (D)**
Collegare i terminali SPEAKER IN dell'apparecchio ai terminali di uscita dei diffusori dell'amplificatore.
Collegare entrambi i canali L e R.
Collegare i diffusori ai terminali SPEAKER IN dell'apparecchio.

### Collegamento ad un amplificatore audio/video (con sistema stereo a 5,1 canali)

Per collegare i diffusori, esistono due modi possibili: tramite il collegamento ai canali R, C e L, oppure tramite il collegamento alle prese LINE IN.

### Collegamento all'amplificatore e ai diffusori (E)

Collegare i terminali SPEAKER IN dell'apparecchio ai terminali di uscita dei diffusori anteriori dell'amplificatore.
Collegare i diffusori anteriori ai terminali SPEAKER OUT dell'apparecchio.

Collegare i diffusori posteriori ai terminali di uscita dei diffusori posteriori dell'amplificatore.

\* Per utilizzare il canale centrale, scollegare il tubo isolante.

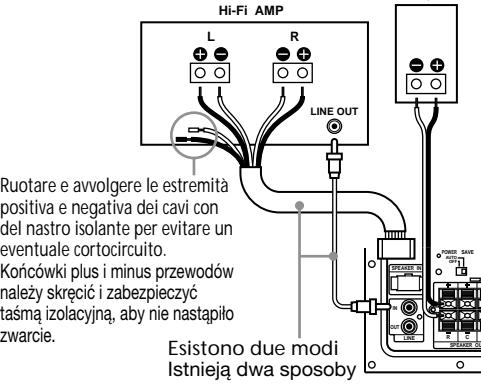
#### Note

• È possibile utilizzare i terminali SPEAKER OUT indipendentemente dalle dimensioni del sistema secondario.

Per i sistemi secondari di maggiori dimensioni, è possibile utilizzare le prese LINE IN.

• A seconda delle impostazioni dell'amplificatore audio/video o del lettore DVD, con i sistemi secondari di dimensioni minori il suono dei bassi potrebbe perdere di intensità.

### D



Ruotare e avvolgere le estremità positiva e negativa dei cavi con del nastro isolante per evitare un eventuale cortocircuito.

Końcówki plus i minus przewodów należy skrócić i zabezpieczyć taśmą izolacyjną, aby nie nastąpiło zwarcie.

Esistono due modi
Istnieją dwa sposoby

Il presente woofer
Ten głośnik niskotonowy

## Język polski

### OSTRZEŻENIE

**Aby uniknąć ryzyka pożaru lub porażenia prądem elektrycznym, nie należy narażać urządzenia na działanie deszczu lub wilgoci.**
Aby uniknąć pożaru, nie należy zakrywać otworów wentylacyjnych zestawu gazetami, obrusami, zasłonami itd. Nie należy stawiać na urządzeniu płonących świec.

Aby uniknąć ryzyka pożaru lub porażenia prądem, nie należy stawiać na urządzeniu przedmiotów wypełnionych cieczami, np. wazonów.

Aby uniknąć porażenia prądem elektrycznym, nie należy otwierać obudowy. Naprawy należy zlecać tylko wykwalifikowanemu personelowi.

## Środki ostrożności

#### Bezpieczeństwo

• o Przed rozpoczęciem użytkowania subwoofera sprawdź, czy jego napięcie robocze odpowiada napięciu w sieci lokalnej.

• Jeśli subwoofer nie będzie używany przez dłuższy czas, należy wylączyć go z gniazodka ściennego. Aby odłączyć przewód zasilający, pociągnij go, chwytając za wtyczkę. Nigdy nie ciągnij za sam przewód.

• Jeśli do subwoofera dostanie się przypadkowo jakiś przedmiot lub ciecz, należy odłączyć przewód zasilający i zlecić sprawdzenie subwoofera wykwalifikowanej osobie.

• Przewód zasilający może być wymieniany tylko w autoryzowanym punkcie serwisowym.

**Aby odłączyć przewód zasilający od źródła zasilania**

Przed wyciągnięciem przewodu zasilającego z gniazodka należy ustawić przełącznik POWER w położeniu OFF.

#### Przy włączaniu i wyłączeniu wzmacniacza lub innych urządzeń

Zmniejsz głośność wzmacniacza do minimum.

#### Aby uniknąć uszkodzenia subwoofera

- Głośność wzmacniacza należy ustawić ostrożnie, tak aby moc wejściowa nie była zbyt duża.
- Nie należy zdejmować obudowy lub modyfikować budowy głośników ani sieci.

#### Informacje o głośnikach ekranowanych magnetycznie

**(W celu uniknięcia nieregularności kolorów na znajdujących się w pobliżu urządzenia ekranach odbiorników TV itp.)**

W systemie zastosowano ekran magnetyczny. Jednakże magnes wewnątrz urządzenia jest silny, dlatego może występować pewne rozproszenie magnetyczne. Jeśli urządzenie jest używane w pobliżu kineskopowego odbiornika TV lub projektora, należy odsunąć je na odległość 30 cm od odbiornika TV lub innego sprzętu. Jeśli urządzenie znajduje się zbyt blisko odbiornika TV lub podobnego sprzętu, może być przyczyną nieregularności kolorów na ekranie.

#### Jeśli wystąpią zmiany kolorów...

→ Wyłącz telewizor, a następnie włącz go ponownie po 15 – 30 minutach.

#### Jeśli zmiany kolorów wystąpią ponownie...

→ Ustaw głośniki dalej od telewizora.

#### Jeśli występuje ńwycieŐ

Zmień uytuowanie głośników lub zmniejsz głośność wzmacniacza.

#### Instalacja

• Nie należy ustawiać subwoofera w pobliżu źródeł ciepła, takich jak grzejniki lub strumienie powietrza, ani w miejscach narażonych na bezpośrednie działanie promieni słonecznych, nadmiernych ilości kurzu lub wstrząsów mechanicznych.

• Aby zapobiec kumulacji ciepła wewnątrz subwoofera, należy zapewnić jego właściwą wentylację. Subwoofer powinien być zainstalowany w miejscu o odpowiednim obiegu powietrza. Nie należy ustawiać subwoofera na miękkich powierzchniach.

• Umieszczając głośnik na podłodze pokrytej woskiem, olejem, pastą itp., należy zachować ostrożność, ponieważ może to spowodować jego poplamienie lub odbarwienie.

#### Czyszczenie obudowy

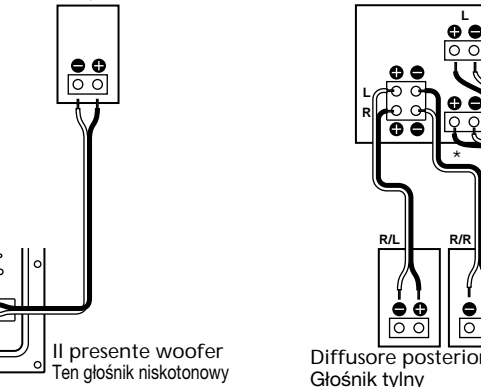
Obudowę należy czyścić miękką szmatką lekko zwilżoną wodą. Nie należy używać szorstkich gąbek, proszków do czyszczenia lub rozpuszczalników, takich jak alkohol czy benzyna.

#### O przerwach w odtwarzaniu dźwięku

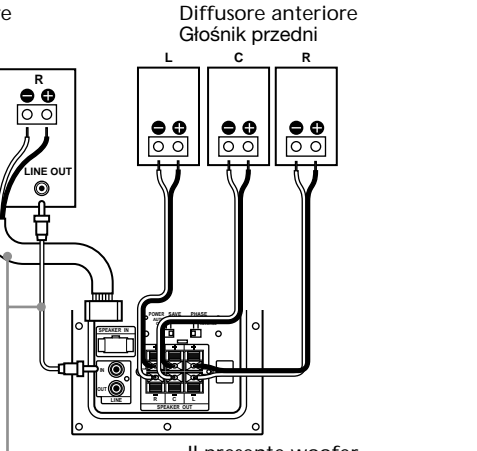
Podczas działania urządzenia przy dużym poziomie mocy wyjściowej lub w przypadku korzystania z urządzenia przez dłuższy okres czasu dźwięk może być przerywany przez obwód zabezpieczający znajdujący się wewnątrz urządzenia. Należy wówczas wyłączyć urządzenie, a następnie włączyć je ponownie.

Z ewentualnymi pytaniami lub problemami związanymi z użytkowaniem subwoofera, które nie zostały omówione w niniejszej instrukcji obsługi, należy zwrócić się do najbliższego przedstawiciela firmy Sony.

### E



Esistono due modi
Istnieją dwa sposoby



Il presente woofer
Ten głośnik niskotonowy

### Podłączanie wzmacniacza Hi-Fi (do zestawu stereo)

Przy podłączaniu wzmacniacza do zestawu stereo używany jest tylko kanał prawy (R) i lewy (L). Końcówki plus i minus przewodu kanału środkowego należy skrócić i zabezpieczyć taśmą izolacyjną, aby nie nastąpiło zwarcie.

**Podłączanie do wzmacniacza i głośników (D)**
Połącz gniazda SPEAKER IN urządzenia z gniazdami wyjściowymi głośników wzmacniacza. Podłącz kanał prawy (R) i lewy (L).
Podłącz głośniki do gniazd SPEAKER IN urządzenia.

### Wzmacniacz audio/wideo Podłączanie

**(do systemu stereo, 5,1-kanałowego)**
Istnieją dwa sposoby podłączania głośników: podłączenie kanału prawego (R), środkowego (C) i lewego (L) lub podłączenie do gniazd LINE IN.

### Podłączanie do wzmacniacza i głośników (E)

Połącz gniazda SPEAKER IN urządzenia z gniazdami wyjściowymi głośników przednich wzmacniacza.

Podłącz głośniki przednie do gniazd SPEAKER OUT urządzenia.
Podłącz głośniki tylne do gniazd wyjściowych głośników tylnych wzmacniacza.

\* Aby używać kanału środkowego, należy odłączyć rurkę izolacyjną.

#### Uwagi

• Gniazd SPEAKER OUT można używać niezależnie od wielkości zestawu satelitarnego.

Gniazd LINE IN można używać dla większych zestawów satelitarnych.

• W wypadku mniejszych zestawów satelitarnych może się zdarzyć, że niskie dźwięki będą odtwarzane nieprawidłowo, w zależności od ustawień wzmacniacza audio/wideo lub odtwarzacza DVD.