

STR-DA5000ES

Easy Setup-Anleitung / Snelstartgids / Guida facile all'impostazione

Deutsch

Die Easy Setup-Anleitung erläutert, wie Sie den DVD-Player, den Fernseher, die Lautsprecher und den Subwoofer anschließen müssen, um den Mehrkanal-Surroundton der DVD genießen zu können. Weitere Einzelheiten entnehmen Sie bitte der Anleitung des Receivers.

Einstellungen für DVD-Player oder „Play Station 2“

Bei Anschluss eines DVD-Players oder der „Play Station 2“ sind folgende Einstellungen an den einzelnen Geräten erforderlich.

DVD-Player*

- 1 Wählen Sie im Setup-Menü „AUDIO SETUP“.
- 2 Setzen Sie „AUDIO DRC“ auf „WIDE RANGE“.
- 3 Setzen Sie „DIGITAL OUT“ auf „ON“.
- 4 Setzen Sie „DOLBY DIGITAL“ auf „DOLBY DIGITAL“.
- 5 Setzen Sie „DTS“ auf „ON“.

* Bei den angegebenen Einstellungen handelt es sich um ein Beispiel für einen Sony DVD-Player.

„Play Station 2“

- 1 Wählen Sie im Setup-Menü „AUDIO SETTING“.
- 2 Wählen Sie „AUDIO DIGITAL OUTPUT“.
- 3 Setzen Sie „OPTICAL DIGITAL OUTPUT“ auf „ON“.
- 4 Setzen Sie „DOLBY DIGITAL“ auf „DOLBY DIGITAL“.
- 5 Setzen Sie „DTS“ auf „ON“.

„Play Station 2“ ist ein Warenzeichen der Sony Computer Entertainment.

Hinweis

Schließen Sie einen DVD-Player an die Analogbuchsen (AUDIO L/R) und nicht an die Digitalbuchsen (COAXIAL oder OPTICAL) an.

Wenn kein Ton zu hören ist

Wählen Sie durch Drücken von INPUT MODE die Option „AUTO 2CH“.

Nederlands

In deze snelstartgids wordt beschreven hoe u een DVD-speler, een TV-toestel en luidsprekers inclusief een lagetonen-subwoofer kunt aansluiten, om vlot te kunnen genieten van fraaie meerkanaals "surround sound" weergave van uw DVD-speler. Een meer gedetailleerde beschrijving kunt u vinden in de complete gebruiksaanwijzing die bij uw tuner/versterker is geleverd.

Instellingen voor het gebruik van uw DVD-speler of "Play Station 2"

Bij aansluiten van een DVD-speler of "Play Station 2" spelapparaat dient u de volgende instellingen te maken op het aan te sluiten apparaat.

DVD-speler*

- 1 Kies het onderdeel "AUDIO SETUP" in het instelscherm.
- 2 Kies voor het punt "AUDIO DRC" de stand "WIDE RANGE".
- 3 Zet de "DIGITAL OUT" uitgangskleuze op "ON".
- 4 Stel "DOLBY DIGITAL" in op "DOLBY DIGITAL".
- 5 Zet de "DTS" weergavestand op "ON".

* Deze stappen geven de juiste instellingen voor een Sony DVD-speler.

"Play Station 2"

- 1 Kies het onderdeel "AUDIO SETTING" in het instelscherm.
- 2 Kies voor "AUDIO DIGITAL OUTPUT".
- 3 Zet de "OPTICAL DIGITAL OUTPUT" op "ON".
- 4 Stel "DOLBY DIGITAL" in op "DOLBY DIGITAL".
- 5 Zet de "DTS" weergavestand op "ON".

"Play Station 2" is een handelsmerk van Sony Computer Entertainment.

Opmerking

Bij het aansluiten van een DVD-speler moet u vooral ook de analoge (AUDIO L/R) aansluitingen maken, dus niet alleen de digitale (COAXIAL of OPTICAL) aansluitingen.

Als er geen geluid wordt weergegeven

Druk op de INPUT MODE toets om te kiezen voor "AUTO 2CH".

Italiano

Questa Guida facile all'impostazione spiega come collegare un lettore DVD, un televisore, diffusori e un subwoofer per poter ascoltare il sonoro surround multicanale del lettore DVD. Per dettagli, fare riferimento alle istruzioni per l'uso allegate al ricevitore.

Impostazione per quando si usa un lettore DVD o "Play Station 2"

Quando si collega un lettore DVD o "Play Station 2", eseguire le seguenti impostazioni su ciascun componente.

Lettore DVD*

- 1 Selezionare "AUDIO SETUP" nella visualizzazione di impostazione.
- 2 Impostare "AUDIO DRC" su "WIDE RANGE".
- 3 Impostare "DIGITAL OUT" su "ON".
- 4 Impostare "DOLBY DIGITAL" su "DOLBY DIGITAL".
- 5 Impostare "DTS" su "ON".

* L'impostazione sopra è un esempio per lettori DVD Sony.

"Play Station 2"

- 1 Selezionare "AUDIO SETTING" nella visualizzazione di impostazione.
- 2 Selezionare "AUDIO DIGITAL OUTPUT".
- 3 Impostare "OPTICAL DIGITAL OUTPUT" su "ON".
- 4 Impostare "DOLBY DIGITAL" su "DOLBY DIGITAL".
- 5 Impostare "DTS" su "ON".

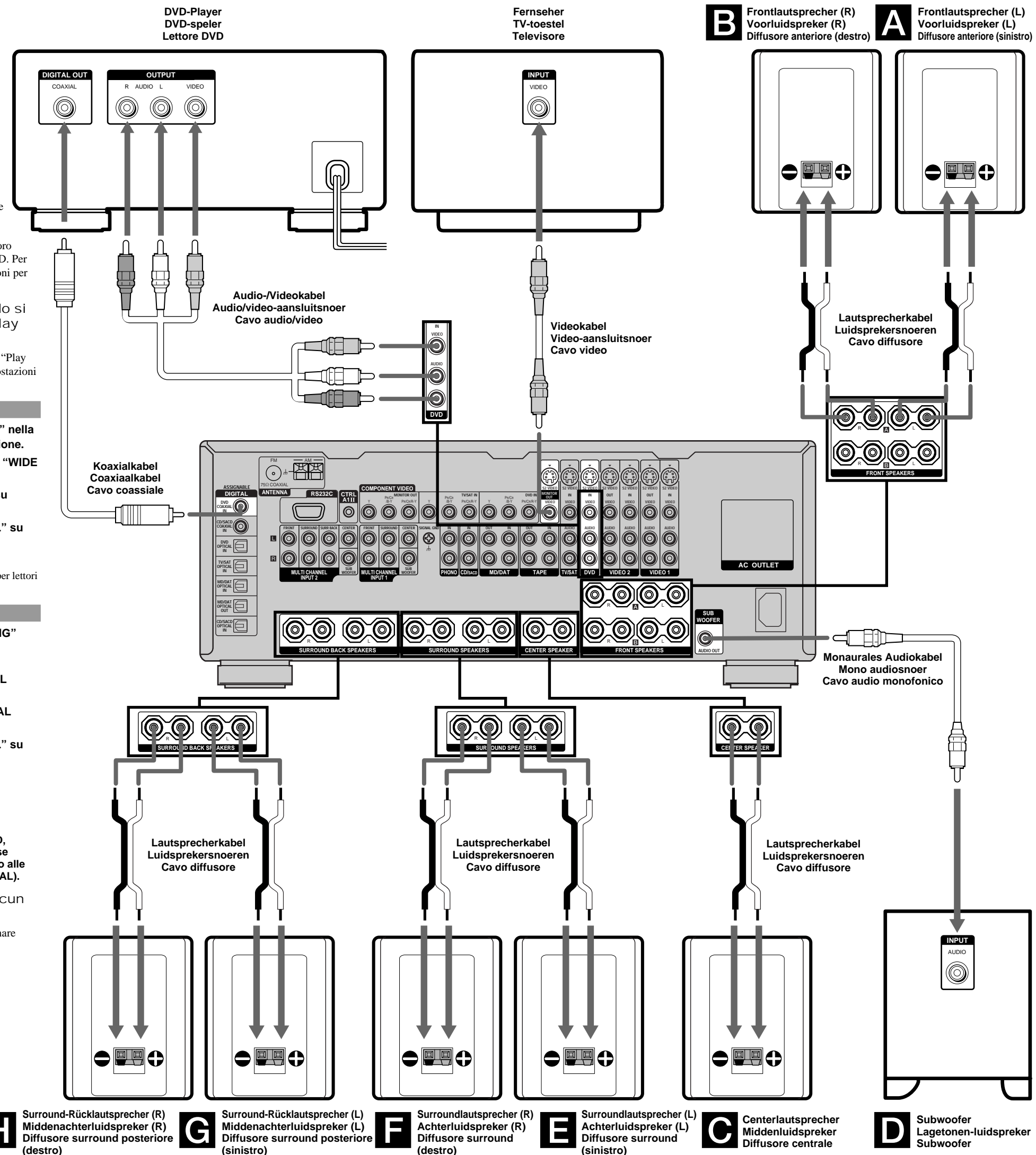
"Play Station 2" è un marchio di Sony Computer Entertainment.

Nota

Quando si collega un lettore DVD, assicurarsi di collegarlo alle prese analogiche (AUDIO L/R), non solo alle prese digitali (COAXIAL o OPTICAL).

Se non viene emesso alcun suono

Premere INPUT MODE per selezionare "AUTO 2CH".



H Surround-Rücklautsprecher (R) Mittenachtlautsprecher (R) Diffusore surround posteriore (destra) **G** Surround-Rücklautsprecher (L) Mittenachtlautsprecher (L) Diffusore surround posteriore (sinistra) **F** Surroundlautsprecher (R) Achterlautsprecher (R) Diffusore surround (destra) **E** Surroundlautsprecher (L) Achterlautsprecher (L) Diffusore surround (sinistra) **C** Centerlautsprecher Mittenlautsprecher Diffusore centrale **D** Subwoofer Lagetonen-lautsprecher Subwoofer

Deutsch

Easy Setup-Anleitung für das Lautsprechersystem

Siehe die Lautsprecheranschlüsse (A-H) auf der Vorderseite.

Zum Einrichten der Lautsprecher brauchen Sie lediglich eine wie folgt die Konfiguration zu wählen.

- 1 Ermitteln Sie die Lautsprecherkonfiguration aus der rechts stehenden Abbildung. Folgen Sie dem Diagramm auf der rechten Seite.
- 2 Drücken Sie I/⏻, um die Anlage einzuschalten.
- 3 Drehen Sie MAIN MENU, um „SPEAKER SET UP“ zu wählen.
- 4 Drehen Sie MENU, um „SP EASY SET UP“ zu wählen.
- 5 Drehen Sie -/+, um „YES“ zu wählen.
- 6 Drehen Sie MENU, um „SPEAKER PATTERN [XXX]“ zu wählen.
- 7 Drehen Sie -/+, um die Lautsprecherkonfiguration zu wählen, und drücken Sie dann MEMORY/ENTER.

Nederlands

Snelstartgids voor het luidsprekersysteem

Zie de voorpagina voor de luidspreker-aansluitingen (A-H).

U kunt gemakkelijk de juiste instellingen maken door uw luidsprekerpatroon te kiezen.

- 1 Zoek het geschikte luidsprekerpatroon op in de afbeelding rechts. U kunt ook het stroomschema aan de rechterkant volgen.
- 2 Druk op de I/⏻ toets om de installatie aan te zetten.
- 3 Draai aan de MAIN MENU knop om in te stellen op "SPEAKER SET UP".
- 4 Draai aan de MENU knop om in te stellen op "SP EASY SET UP".
- 5 Draai aan de -/+ knop om in te stellen op "YES".
- 6 Draai aan de MENU knop om in te stellen op "SPEAKER PATTERN [XXX]".
- 7 Draai aan de -/+ knop om uw luidsprekerpatroon te kiezen en druk dan op de MEMORY/ENTER toets.

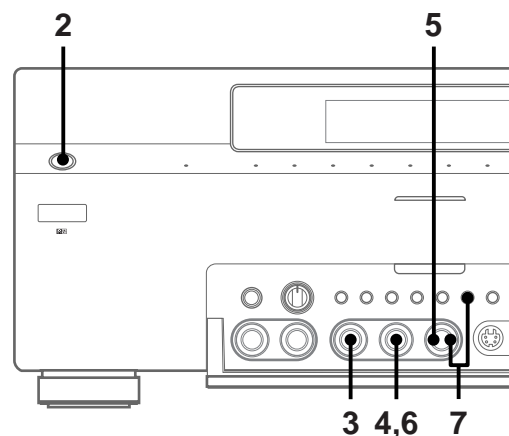
Italiano

Guida facile all'impostazione per il sistema diffusori

Fare riferimento alla prima pagina per i collegamenti dei diffusori (A-H).

Si possono impostare facilmente i diffusori selezionando lo schema diffusori.

- 1 Identificare il proprio schema diffusori facendo riferimento all'illustrazione a destra. Si può usare il diagramma di flusso a destra.
- 2 Premere I/⏻ per accendere il sistema.
- 3 Girare MAIN MENU per selezionare "SPEAKER SET UP".
- 4 Girare MENU per selezionare "SP EASY SET UP".
- 5 Girare -/+ per selezionare "YES".
- 6 Girare MENU per selezionare "SPEAKER PATTERN [XXX]".
- 7 Girare -/+ per selezionare il proprio schema diffusori, poi premere MEMORY/ENTER.



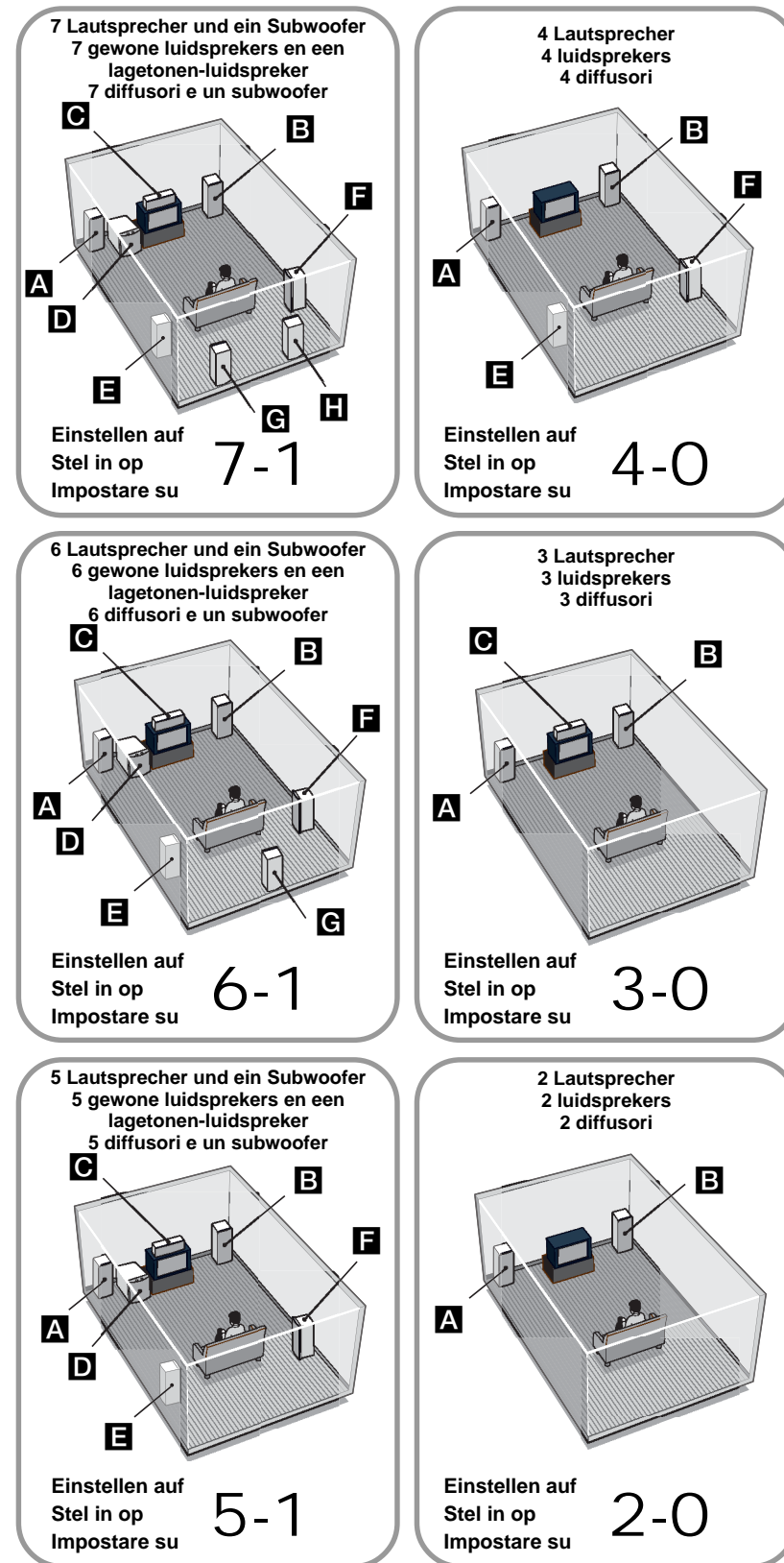
Die Lautsprecherkonfigurationen Wat is uw luidsprekerpatroon? Quale schema diffusori avete?

Die Lautsprecherkonfigurationen unterscheiden sich durch die Anzahl der Lautsprecher.

Het luidsprekerpatroon hangt af van het aantal luidsprekers waarover u beschikt.

Lo schema diffusori dipende dal numero di diffusori impiegati.

- A Frontlautsprecher (L) / Voorluidspreker (L) / Diffusore anteriore (sinistro)
- B Frontlautsprecher (R) / Voorluidspreker (R) / Diffusore anteriore (destrò)
- C Centerlautsprecher / Middenluidspreker / Diffusore centrale
- D Subwoofer / Lagetonen-luidspreker / Subwoofer
- E Surroundlautsprecher (L) / Achterluidspreker (L) / Diffusore surround (sinistro)
- F Surroundlautsprecher (R) / Achterluidspreker (R) / Diffusore surround (destrò)
- G Surround-Rücklautsprecher (L) / Middenachterluidspreker (L) / Diffusore surround posteriore (sinistro)
- H Surround-Rücklautsprecher (R) / Middenachterluidspreker (R) / Diffusore surround posteriore (destrò)



Folgen Sie den Pfeilen unter Beachtung der links stehenden Abbildungen (Ja) (Nein), falls nicht.

Zie de afbeelding links en volg de onderstaande pijlen (ja) voor de luidsprekers die u wel hebt of de onderbroken pijlen (nee) voor de luidsprekers die u niet hebt.

Fare riferimento all'illustrazione a sinistra, seguire (si) se si hanno i diffusori e seguire (no) in caso contrario.

