

# System Car Audio

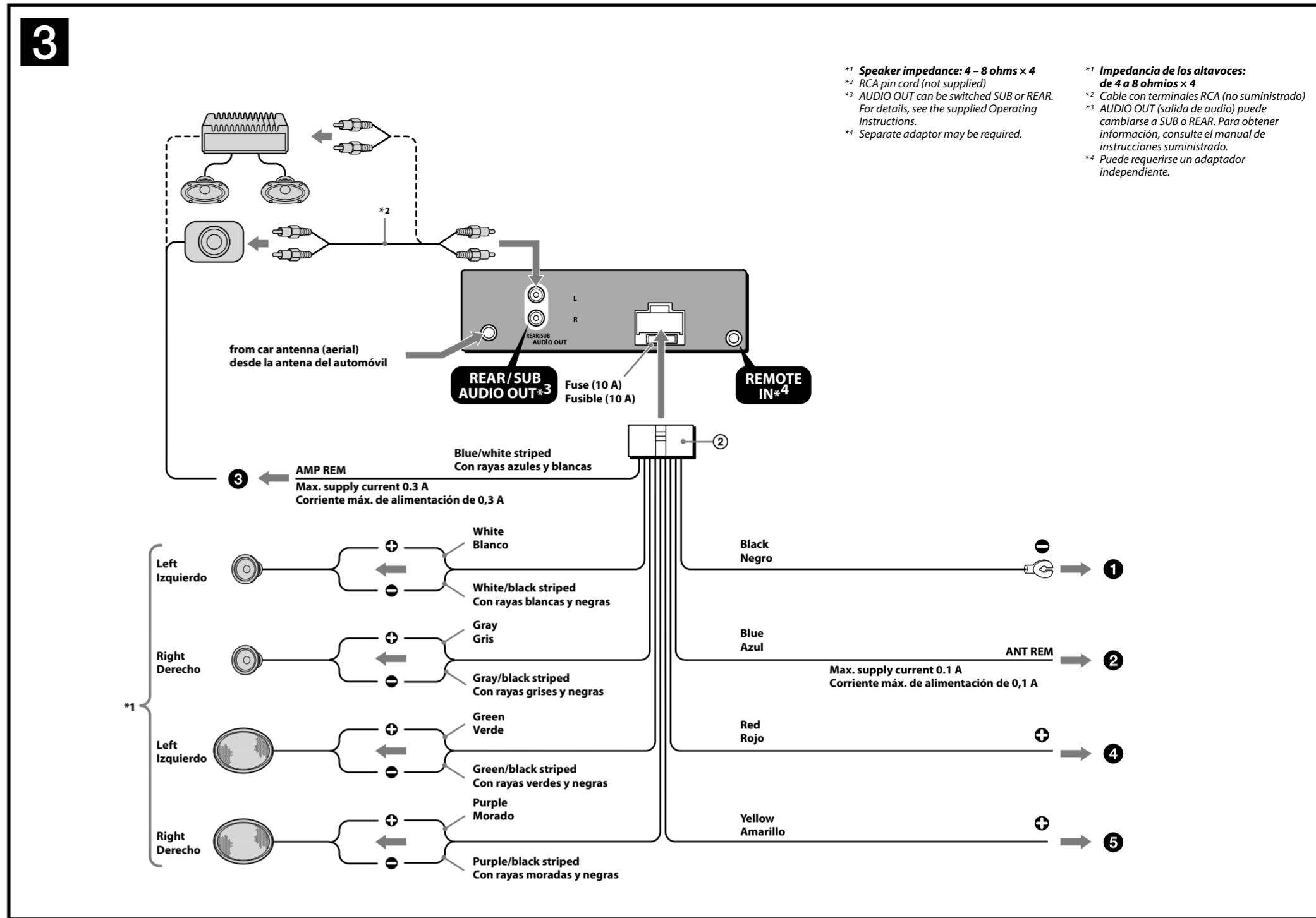
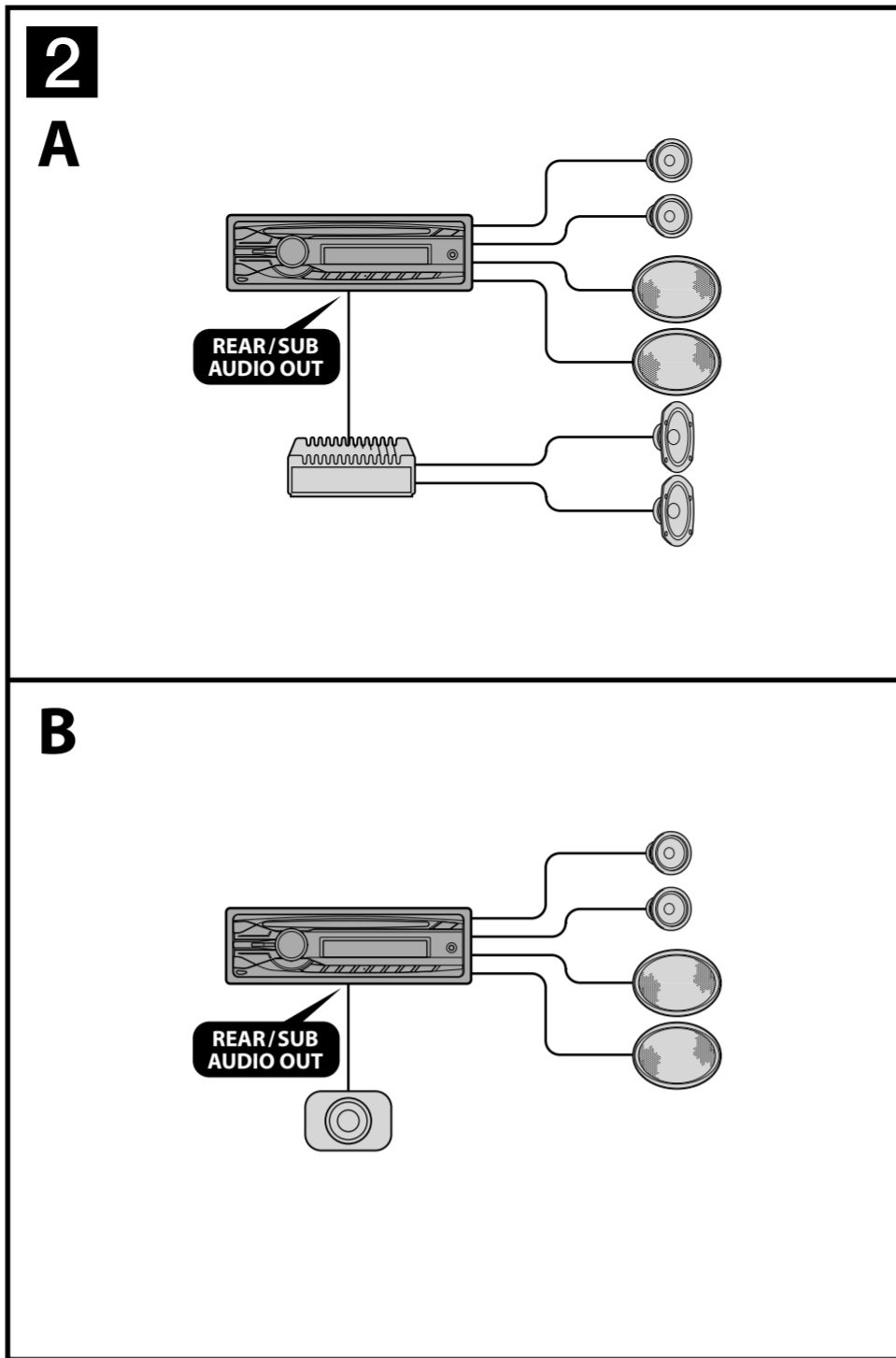
Installation/Connections  
Instalación/Conexiones

CXS-3069F



©2010 Sony Corporation Printed in Thailand

\* 4 2 6 2 0 2 5 1 1 \* (1)



\*1 Speaker impedance: 4 – 8 ohms x 4  
 \*2 RCA pin cord (not supplied)  
 \*3 AUDIO OUT can be switched SUB or REAR. For details, see the supplied Operating Instructions.  
 \*4 Separate adaptor may be required.

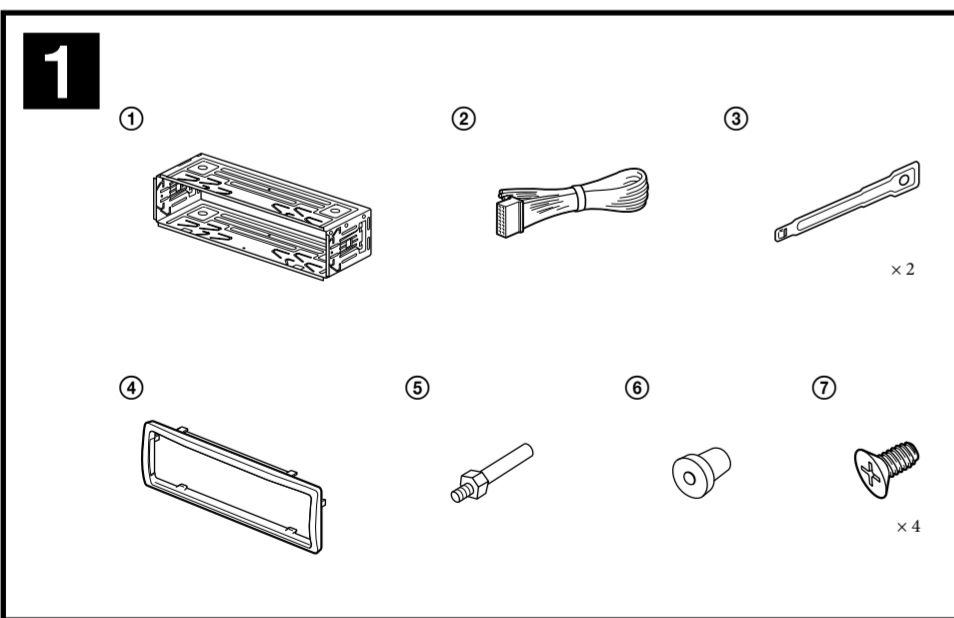
\*1 Impedancia de los altavoces: de 4 a 8 ohmios x 4  
 \*2 Cable con terminales RCA (no suministrado)  
 \*3 AUDIO OUT (salida de audio) puede cambiarse a SUB o REAR. Para obtener información, consulte el manual de instrucciones suministrado.  
 \*4 Puede requerirse un adaptador independiente.

Welcome!

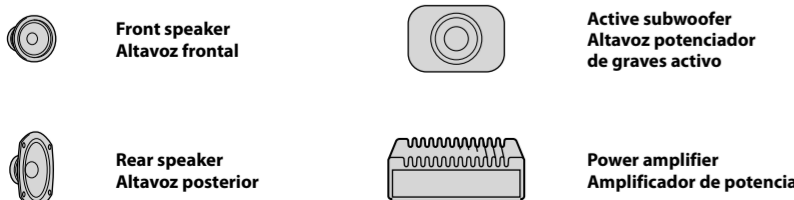
The CXS-3069F package includes the following:  
 • Car audio unit CDX-GT300EB  
 For details on operation, see the manual of CDX-GT300EB.  
 • Speaker XS-GF6932X  
 See the supplied XS-GF6932X manual.

¡Bienvenido!

El paquete CXS-3069F incluye los accesorios siguientes:  
 • Unidad de audio para automóvil CDX-GT300EB  
 Para obtener más información acerca del funcionamiento de esta unidad, consulte el manual del modelo CDX-GT300EB.  
 • Altavoz XS-GF6932X  
 Consulte el manual de XS-GF6932X suministrado.



Equipment used in illustrations (not supplied)  
Equipo utilizado en las ilustraciones (no suministrado)



Cautions

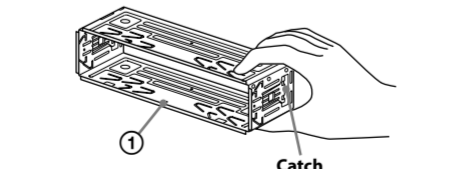
- This unit is designed for negative ground (earth) 12 V DC operation only.
- Do not get the leads under a screw, or caught in moving parts (e.g. seat railing).
- Before making connections, turn the car ignition off to avoid short circuits.
- Connect the yellow and red power input leads only after all other leads have been connected.
- Run all ground (earth) leads to a common ground (earth) point.
- Be sure to insulate any loose unconnected leads with electrical tape for safety.

**Notes on the power supply lead (yellow)**  
 When connecting this unit in combination with other stereo components, the connected car circuit's rating must be higher than the sum of each component's fuse.  
 When no car circuits are rated high enough, connect the unit directly to the battery.

Parts list 1

- The numbers in the list are keyed to those in the instructions.
- The bracket ① and the protection collar ④ are attached to the unit before shipping. Before mounting the unit, use the release keys ③ to remove the bracket ① from the unit. For details, see "Removing the protection collar and the bracket ①" on the reverse side of the sheet.
- Keep the release keys ③ for future use as they are also necessary if you remove the unit from your car.

**Caution**  
 Handle the bracket ① carefully to avoid injuring your fingers.



**Note**  
 Before installing, make sure that the catches on both sides of the bracket ① are bent inwards 2 mm (1/8 in). If the catches are straight or bent outwards, the unit will not be installed securely and may spring out.

Connection example 2

**Notes**  
 • Be sure to connect the ground (earth) lead before connecting the amplifier.  
 • The alarm will only sound if the built-in amplifier is used.

Connection diagram 3

- To a metal surface of the car  
 First connect the black ground (earth) lead, then connect the yellow, and red power supply leads.
- To the power antenna (aerial) control lead or power supply lead of antenna (aerial) booster  
 Notes  
 • It is not necessary to connect this lead if there is no power antenna (aerial) or antenna (aerial) booster, or with a manually-operated telescopic antenna (aerial).  
 • When your car has a built-in FM/MW/SW antenna (aerial) in the rear/side glass, see "Notes on the control and power supply leads."
- To AMP REMOTE IN of an optional power amplifier  
 This connection is only for amplifiers. Connecting any other system may damage the unit.
- To the +12 V power terminal which is energized in the accessory position of the ignition key switch  
 Notes  
 • If there is no accessory position, connect to the +12 V power (battery) terminal which is energized at all times. Be sure to connect the black ground (earth) lead to a metal surface of the car first.  
 • When your car has a built-in FM/MW/SW antenna (aerial) in the rear/side glass, see "Notes on the control and power supply leads."
- To the +12 V power terminal which is energized at all times  
 Be sure to connect the black ground (earth) lead to a metal surface of the car first.

**Notes on the control and power supply leads**  
 • The power antenna (aerial) control lead (blue) supplies +12 V DC when you turn on the tuner.  
 • When your car has built-in FM/MW/SW antenna (aerial) in the rear/side glass, connect the power antenna (aerial) control lead (blue) or the accessory power supply lead (red) to the power terminal of the existing antenna (aerial) booster. For details, consult your dealer.  
 • A power antenna (aerial) without a relay box cannot be used with this unit.

**Memory hold connection**  
 When the yellow power input lead is connected, power will always be supplied to the memory circuit even when the ignition switch is turned off.

**Notes on speaker connection**  
 • Before connecting the speakers, turn the unit off.  
 • Use speakers with an impedance of 4 to 8 ohms, and with adequate power handling capacities to avoid its damage.  
 • Do not connect the speaker terminals to the car chassis, or connect the terminals of the right speakers with those of the left speaker.  
 • Do not connect the ground (earth) lead of this unit to the negative (-) terminal of the speaker.  
 • Do not attempt to connect the speakers in parallel.  
 • Connect only passive speakers. Connecting active speakers (with built-in amplifiers) to the speaker terminals may damage the unit.  
 • To avoid a malfunction, do not use the built-in speaker leads installed in your car if the unit shares a common negative (-) lead for the right and left speakers.  
 • Do not connect the unit's speaker leads to each other.

**Note on connection**  
 If speaker and amplifier are not connected correctly, "FAILURE" appears in the display. In this case, make sure the speaker and amplifier are connected correctly.

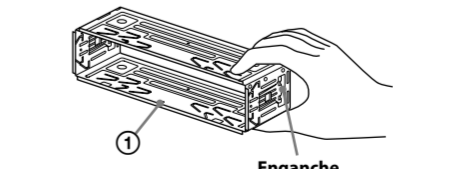
Precauciones

- Esta unidad ha sido diseñada para alimentarse sólo con cc de 12 V de masa negativa.
  - No coloque los cables debajo de ningún tornillo, ni los apriete con partes móviles (por ejemplo los railes del asiento).
  - Antes de realizar las conexiones, apague el automóvil para evitar cortocircuitos.
  - Conecte los cables de fuente de alimentación amarillo y rojo solamente después de haber conectado los demás.
  - Conecte todos los cables de conexión a masa en un punto común.
  - Por razones de seguridad, asegúrese de aislar con cinta aislante los cables sueltos que no estén conectados.
- Notas sobre el cable de fuente de alimentación (amarillo)**  
 • Cuando conecte esta unidad en combinación con otros componentes estéreo, la capacidad nominal del circuito conectado del automóvil debe ser superior a la suma del fusible de cada componente.  
 • Si no hay circuitos del automóvil con capacidad nominal suficientemente alta, conecte la unidad directamente a la batería.

Lista de componentes 1

- Los números de la lista corresponden a los de las instrucciones.
- La unidad se comercializa con el soporte ① y el marco de protección ② ya colocados. Antes de montarla, utilice las llaves de liberación ③ para extraer el soporte ① de la unidad. Para obtener más información, consulte "Extracción del marco de protección y del soporte ①".
- Conserve las llaves de liberación ③ para utilizarlas en el futuro, ya que también las necesitará si retira la unidad del automóvil.

**Precaución**  
 Tenga mucho cuidado al manipular el soporte ① para evitar posibles lesiones en los dedos.



**Note**  
 Antes de instalar la unidad, compruebe que los enganches de ambos lados del soporte ① están doblados hacia adentro 2 mm. Si no lo están o están doblados hacia afuera, la unidad no se instalará correctamente y puede saltar.

Ejemplo de conexiones 2

**Notes**  
 • Asegúrese de conectar primero el cable de conexión a masa antes de realizar la conexión del amplificador.  
 • La alarma sonará únicamente si se utiliza el amplificador incorporado.

Diagrama de conexión 3

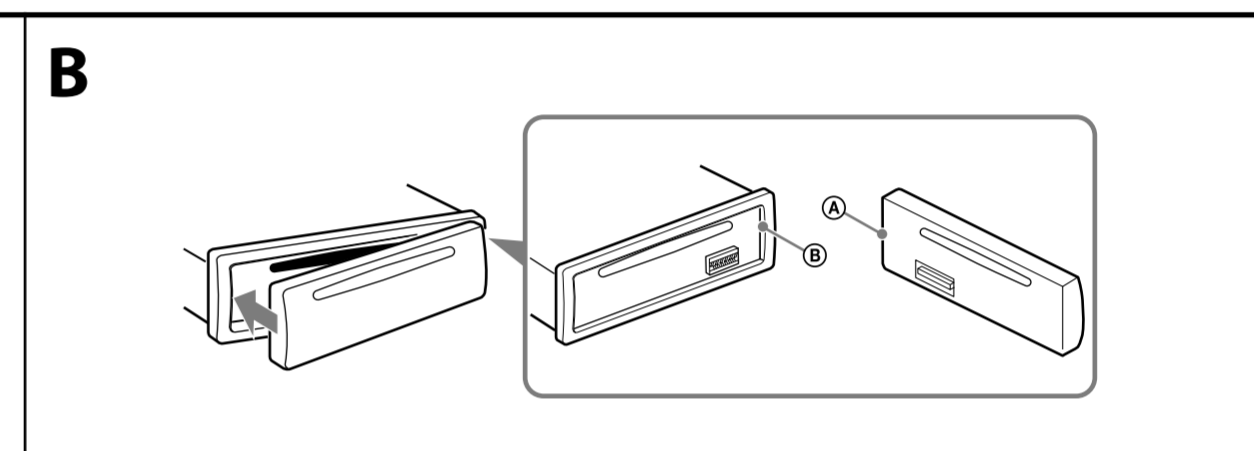
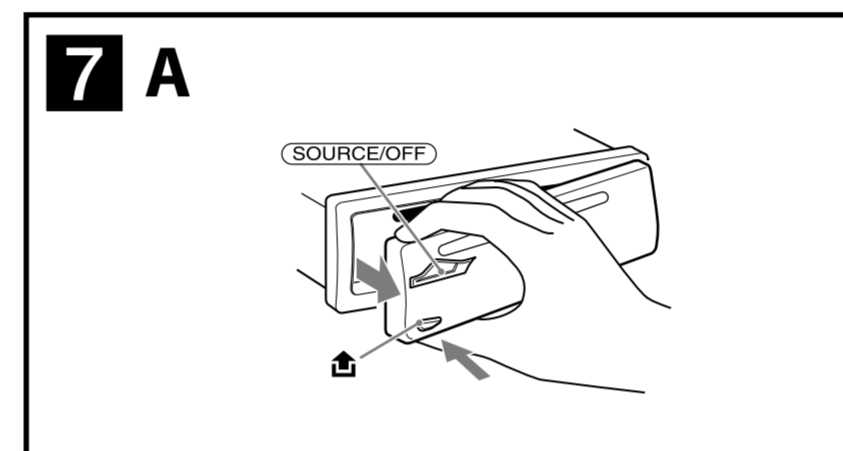
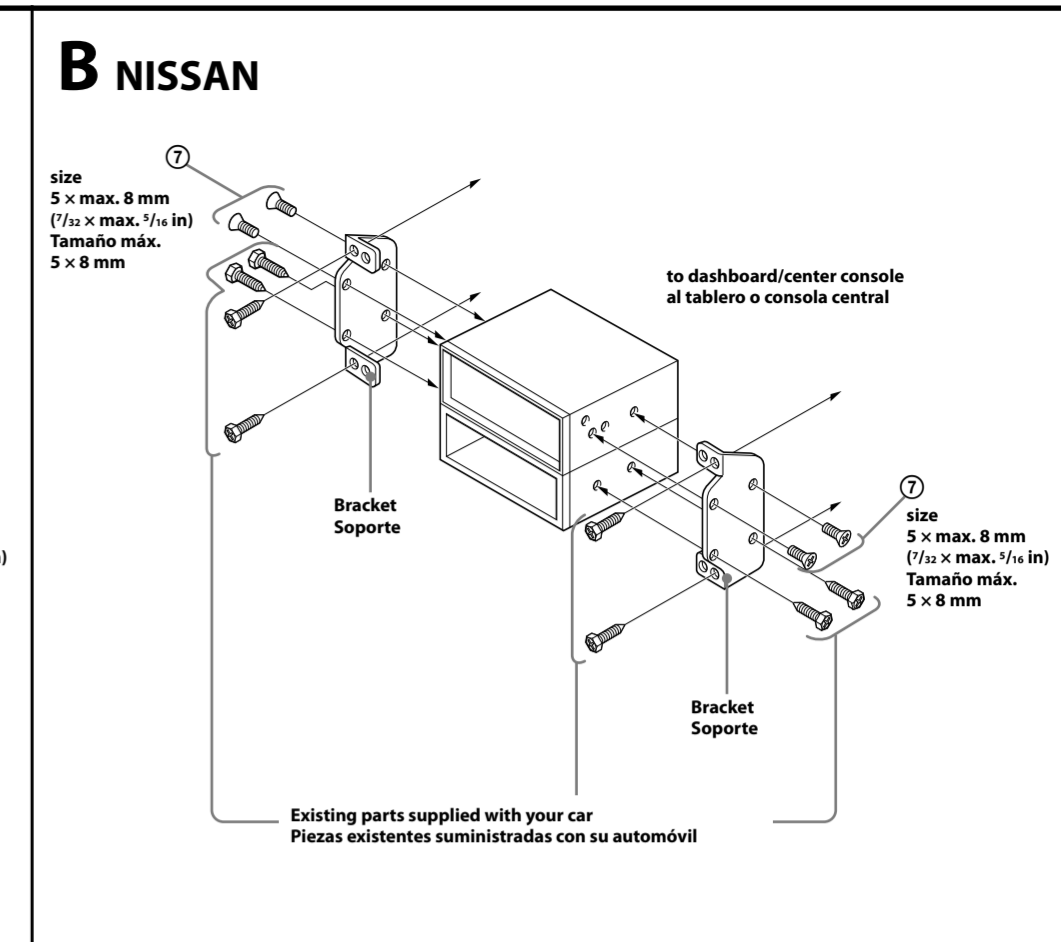
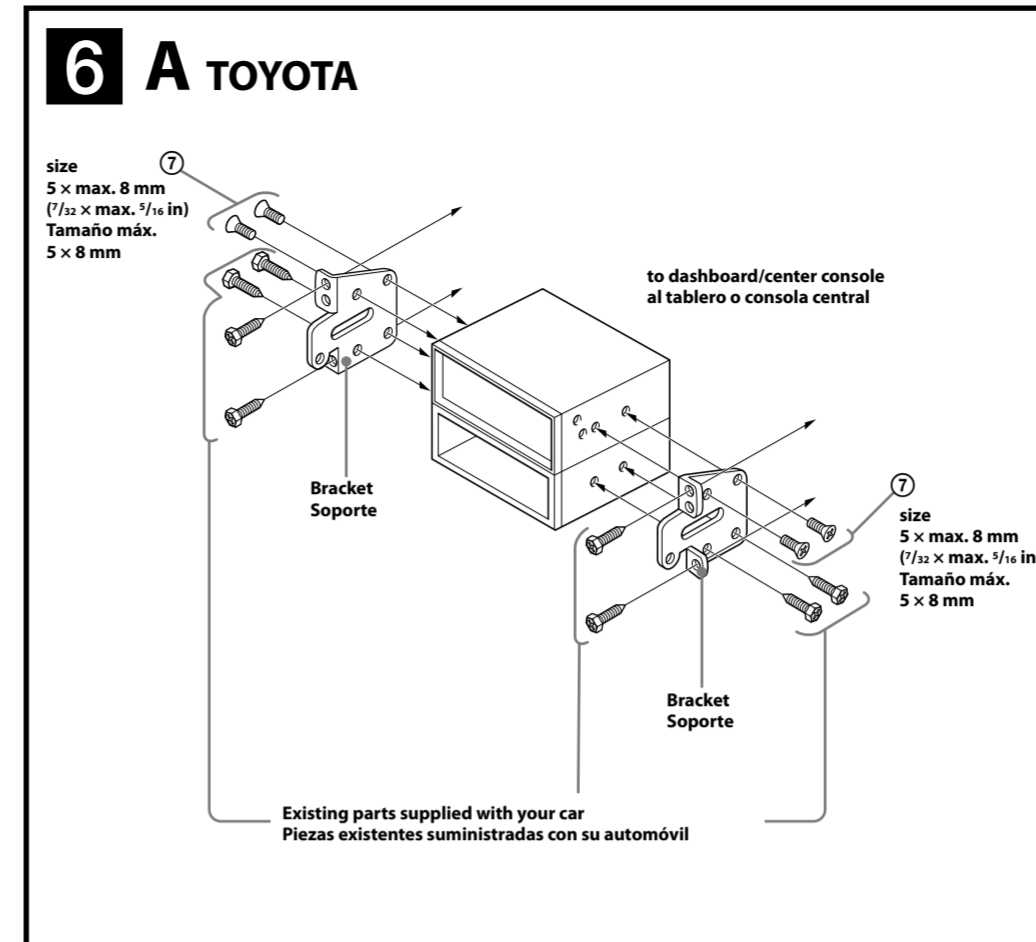
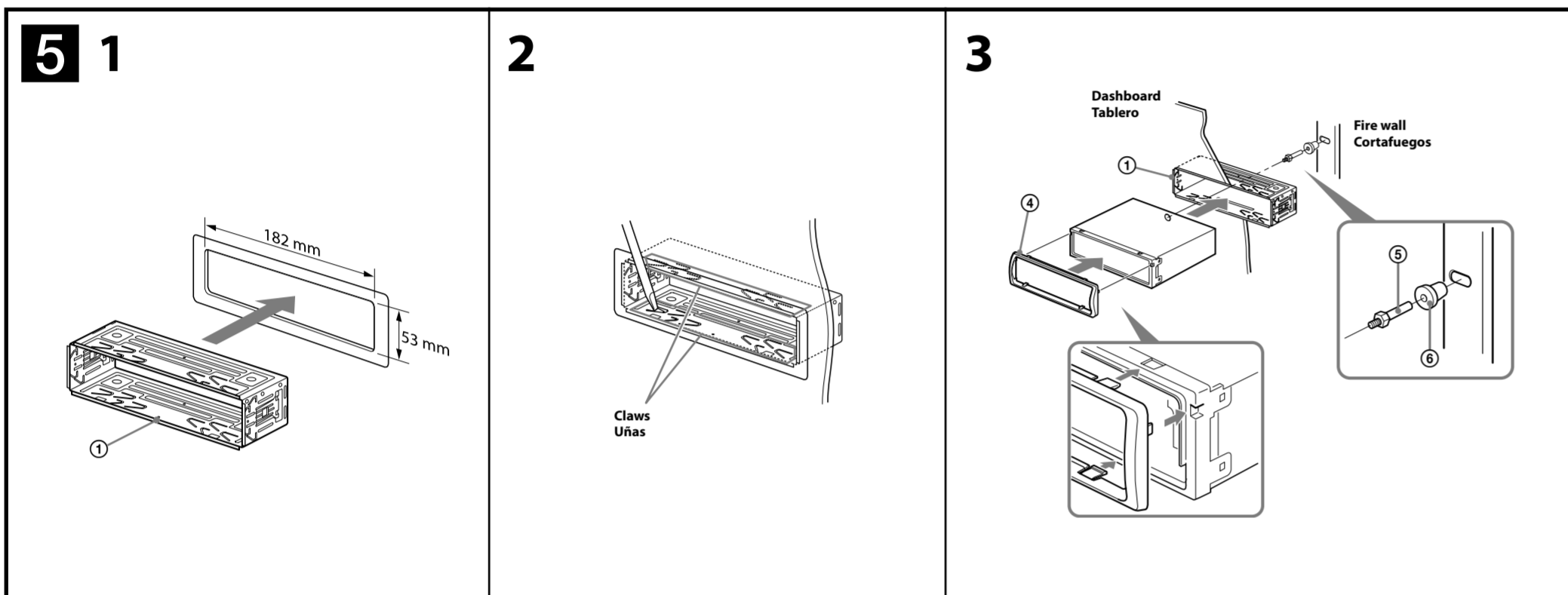
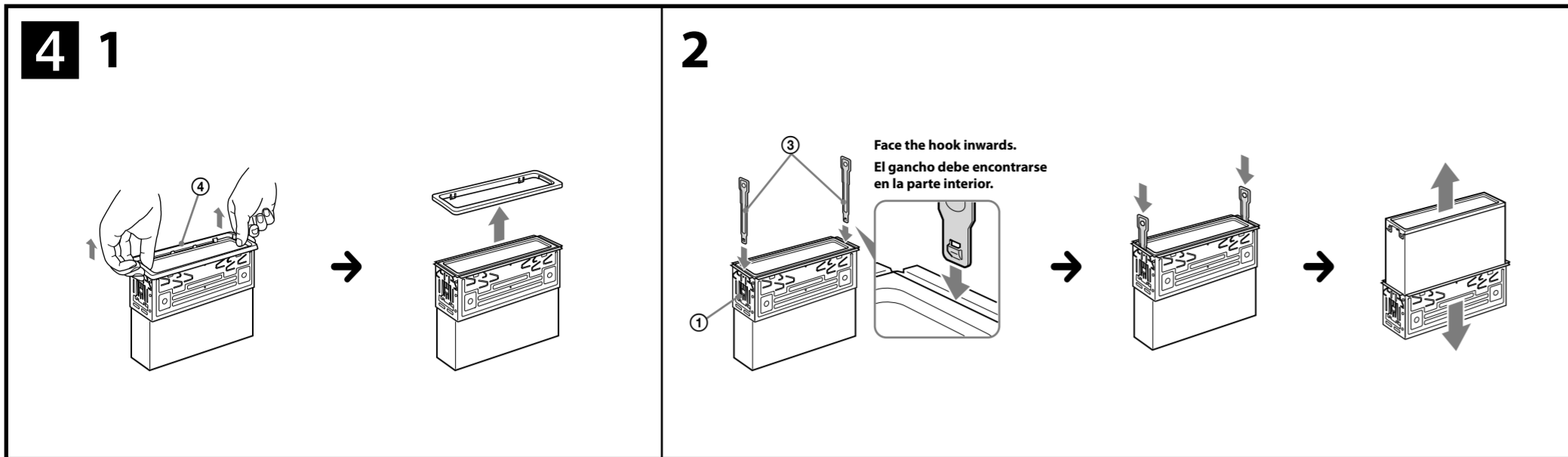
- A una superficie metálica del automóvil  
 Conecte primero el cable de conexión a masa negro, y después los cables amarillo y rojo de fuente de alimentación.
- Al cable de control de la antena motorizada o al cable de fuente de alimentación del amplificador de señal de la antena  
 Notes  
 • Si no se dispone de antena motorizada ni de amplificador de antena, o se utiliza una antena telescópica accionada manualmente, no será necesario conectar este cable.  
 • Si el automóvil incorpora una antena de FM/MW/SW en el cristal trasero o lateral, consulte "Notas sobre los cables de control y de fuente de alimentación."
- A AMP REMOTE IN de un amplificador de potencia opcional  
 Esta conexión es sólo para amplificadores. La conexión de cualquier otro sistema puede dañar la unidad.
- Al terminal de alimentación de +12 V que recibe energía en la posición de accesorio del interruptor de encendido  
 Notes  
 • Si no hay posición de accesorio, conéctelo al terminal de alimentación (batería) de +12 V que recibe energía sin interrupción.  
 • Asegúrese de conectar primero el cable de conexión a masa negro a una superficie metálica del automóvil.  
 • Si el automóvil incorpora una antena de FM/MW/SW en el cristal trasero o lateral, consulte "Notas sobre los cables de control y de fuente de alimentación."
- Al terminal de alimentación de +12 V que recibe energía sin interrupción  
 Asegúrese de conectar primero el cable de conexión a masa negro a una superficie metálica del automóvil.

**Notas sobre los cables de control y de fuente de alimentación**  
 • El cable de control de la antena motorizada (azul) suministrada cc de +12 V cuando conecte la alimentación del sintonizador.  
 • Si el automóvil dispone de una antena de FM/MW/SW incorporada en el cristal trasero o lateral, conecte el cable de control de antena motorizada (azul) o el cable de fuente de alimentación auxiliar (rojo) al terminal de alimentación del amplificador de antena existente. Para obtener más información, consulte a su distribuidor.  
 • Con esta unidad no es posible utilizar una antena motorizada sin caja de relé.

**Conexión para protección de la memoria**  
 Si conecta el cable de fuente de alimentación amarillo, el circuito de la memoria recibirá siempre alimentación, aunque apague el interruptor de encendido.

**Notas sobre la conexión de los altavoces**  
 • Antes de conectar los altavoces, desconecte la alimentación de la unidad.  
 • Utilice altavoces con una impedancia de 4 a 8 Ω con la capacidad de potencia adecuada para evitar que se dañen.  
 • No conecte los terminales del altavoz al chasis del automóvil, ni conecte los terminales del altavoz derecho con los del izquierdo.  
 • No conecte el cable de conexión a masa de esta unidad al terminal negativo (-) del altavoz.  
 • No intente conectar los altavoces en paralelo.  
 • Conecte solamente altavoces pasivos. Si conecta altavoces activos (con amplificadores incorporados) a los terminales de altavoz, puede dañar la unidad.  
 • Para evitar fallos de funcionamiento, no utilice los cables de altavoz incorporados instalados en el automóvil si la unidad comparte un cable negativo común (-) para los altavoces derecho e izquierdo.  
 • No conecte los cables de altavoz de la unidad entre sí.

**Nota sobre la conexión**  
 Si el altavoz y el amplificador no están conectados correctamente, aparecerá "FAILURE" en la pantalla. Si es así, compruebe la conexión de ambos dispositivos.



### Precautions

- Choose the installation location carefully so that the unit will not interfere with normal driving operations.
- Avoid installing the unit in areas subject to dust, dirt, excessive vibration, or high temperatures, such as in direct sunlight or near heater ducts.
- Use only the supplied mounting hardware for a safe and secure installation.

### Mounting angle adjustment

Adjust the mounting angle to less than 45°.

### Removing the protection collar and the bracket

Before installing the unit, remove the protection collar and the bracket from the unit.

- Remove the protection collar. Pinch both edges of the protection collar, then pull it out.
- Remove the bracket. Insert both release keys together between the unit and the bracket until they click. Pull down the bracket, then pull up the unit to separate.

### Mounting example

#### Installation in the dashboard

- Notes
- Bend these claws outward for a tight fit, if necessary.
  - Make sure that the 4 catches on the protection collar are properly engaged in the slots of the unit.

### Mounting the unit in a Japanese car

You may not be able to install this unit in some makes of Japanese cars. In such a case, consult your Sony dealer.

Note: To prevent malfunction, install only with the supplied screws.

### How to detach and attach the front panel

Before installing the unit, detach the front panel.

#### 7-A To detach

Before detaching the front panel, be sure to press and hold (SOURCE/OFF). Press and pull it off towards you.

#### 7-B To attach

Engage part of the front panel with part of the unit, as illustrated, and push the left side into position until it clicks.

### Warning if your car's ignition has no ACC position

Be sure to set the Auto Off function. For details, see the supplied Operating Instructions. The unit will shut off completely and automatically in the set time after the unit is turned off, which prevents battery drain.

If you do not set the Auto Off function, press and hold (SOURCE/OFF) until the display disappears each time you turn the ignition off.

#### Notes on the tuning step

- For how to set the tuning step, see the supplied Operating Instructions.
- If replacing the car battery or changing the connections, the tuning step setting will be erased.

### Precautions

- Elija cuidadosamente el lugar de montaje de forma que la unidad no interfiera con las funciones normales de conducción.
- Evite instalar la unidad donde pueda quedar sometida a polvo, suciedad, vibraciones excesivas o altas temperaturas, por ejemplo, a la luz solar directa o cerca de conductos de calefacción.
- Para realizar una instalación segura y firme, utilice solamente elementos de instalación suministrados.

### Ajuste del ángulo de montaje

Ajuste el ángulo de montaje a menos de 45°.

### Extracción del marco de protección y del soporte

Antes de instalar la unidad, retire el marco de protección y el soporte de la misma.

- Retire el marco de protección. Apriete ambos bordes del marco de protección y, a continuación, tire de él hacia fuera.
- Retire el soporte. Inserte ambas llaves de liberación entre la unidad y el soporte hasta que encajen. Presione el soporte y, a continuación, levante la unidad para separar ambos elementos.

### Ejemplo de montaje

#### Instalación en el tablero

- Notes
- Si es necesario, doble las uñas hacia fuera para que encaje firmemente.
  - Compruebe que los 4 enganches del marco de protección estén bien fijados en las ranuras de la unidad.

### Montaje de la unidad en un automóvil japonés

Es posible que no pueda instalar esta unidad en algunos automóviles japoneses. En tal caso, consulte a su distribuidor Sony.

Nota: Para evitar que se produzcan fallos de funcionamiento, realice la instalación solamente con los tornillos suministrados.

### Forma de extraer e instalar el panel frontal

Antes de instalar la unidad, extraiga el panel frontal.

#### 7-A Para extraerlo

Antes de extraer el panel frontal, asegúrese de mantener presionado (SOURCE/OFF). Presione y luego extráigalo hacia usted.

#### 7-B Para instalarlo

Coloque la parte del panel frontal en la parte de la unidad, como se muestra en la ilustración, y después presione la parte izquierda hasta que encaje.

### Advertencia: si el encendido del automóvil no dispone de una posición ACC

Asegúrese de ajustar la función de desconexión automática. Para obtener más información, consulte el manual de instrucciones suministrado. La unidad se apagará completa y automáticamente en el tiempo establecido después de que se desconecte la unidad, lo que evita que se desgaste la batería. Si no ha ajustado la función de desconexión automática, mantenga presionado (SOURCE/OFF) cada vez que apague el interruptor de encendido, hasta que la pantalla desaparezca.

#### Notas acerca de la sintonización

- Para obtener información sobre cómo ajustar la sintonización, consulte el manual de instrucciones suministrado.
- Si se reemplaza la batería del auto o se cambian las conexiones, la configuración de la sintonización se va a borrar.