



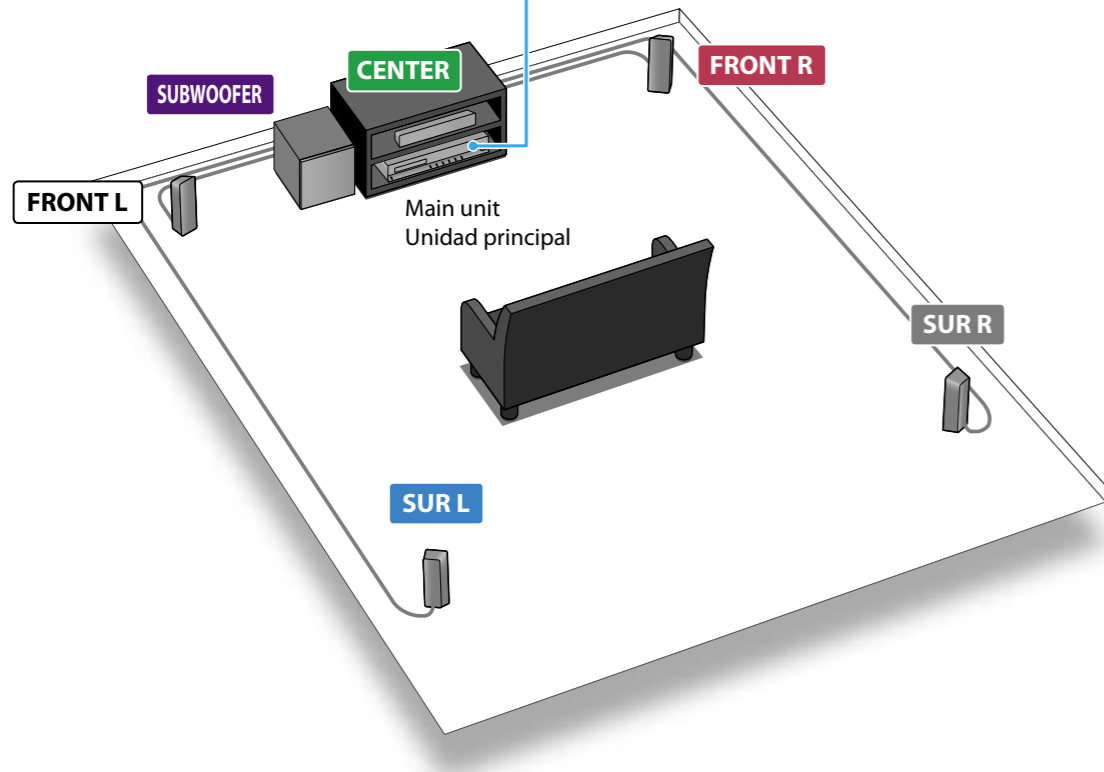
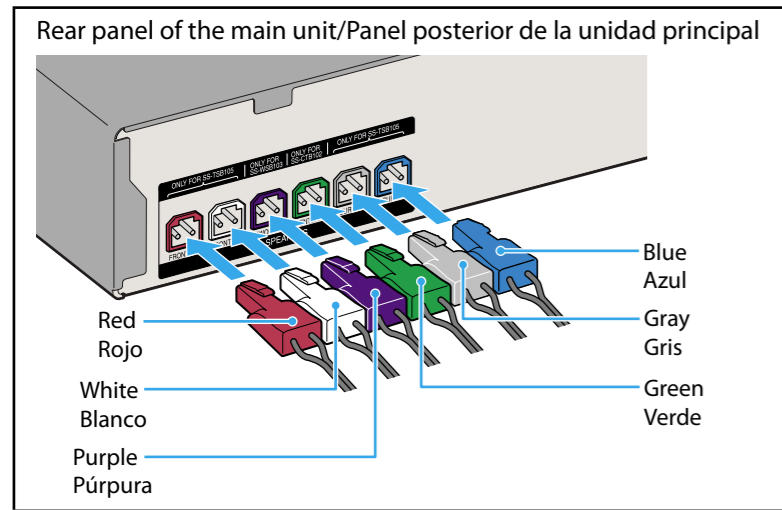
# Quick Setup Guide/Guía de ajuste rápido

## BDV-E280/T28

©2011 Sony Corporation Printed in Malaysia

### 1 Connect the speakers Conexión de los altavoces

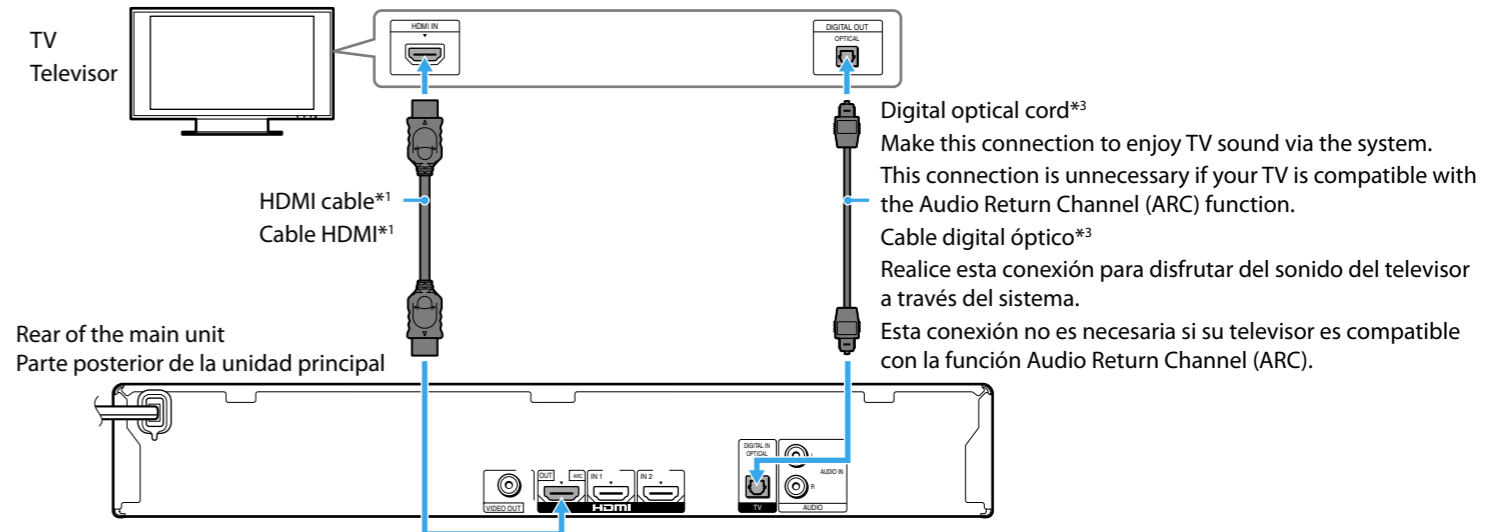
Connect the speaker cords to match the color of the SPEAKERS jacks of the unit.  
Conecte los cables de altavoz de modo que coincidan con el color de las tomas SPEAKERS de la unidad.



### 2-A Connect with HDMI cables (recommended) Conexión con cables HDMI (recomendado)

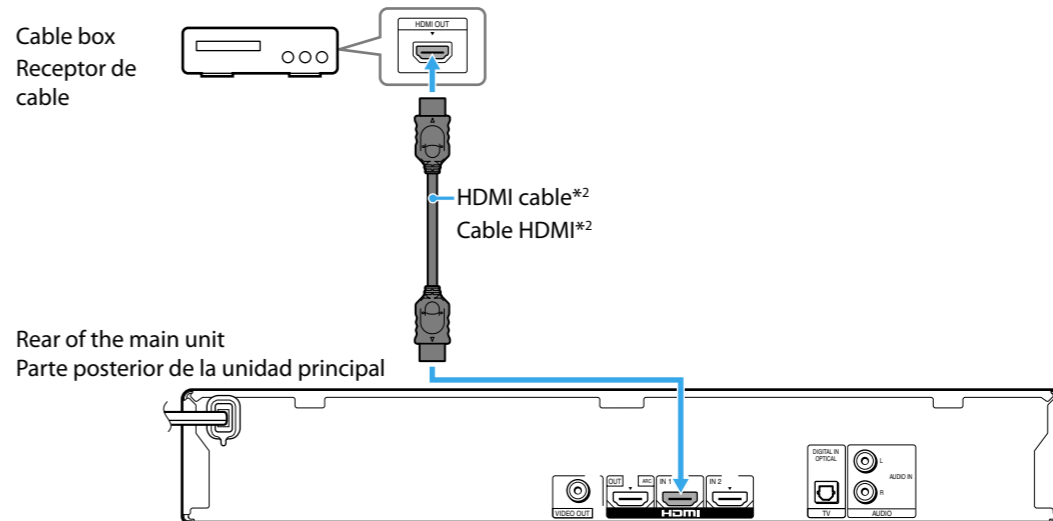
For connecting with video cords instead of HDMI cables, see "2-B Connect with video cords" on the reverse side.  
Para realizar la conexión con cables de vídeo en lugar de con cables HDMI, consulte "2-B Conexión con los cables de vídeo" al dorso.

#### Connecting your TV/Conexión del televisor



#### Connecting your cable box/Conexión del receptor de cable

If you do not use a cable box, skip to "3 Perform "Easy Setup"" on the reverse side. To enjoy sound from you cable box, press FUNCTION to select "HDMI 1."  
Si no utiliza un receptor de cable, vaya directamente al paso "3 Realización de la "Configuración fácil"" al dorso. Para disfrutar del sonido procedente del receptor de cable, pulse FUNCTION para seleccionar "HDMI 1".



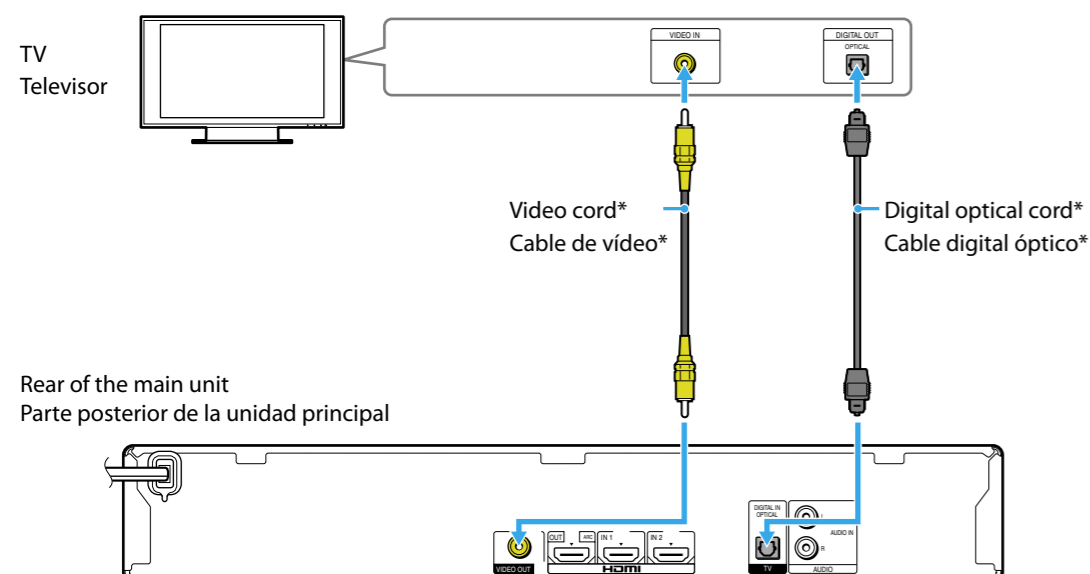
\*1 Supplied with Mexican/Latin American models and BDV-T28 only.  
\*1 Suministrado únicamente con los modelos de México y Latinoamérica y el BDV-T28.  
\*2 Supplied with Mexican/Latin American models of BDV-T28 only.  
\*2 Suministrado únicamente con los modelos de México y Latinoamérica del BDV-T28.  
\*3 Not supplied./\*3 No suministrado.

## 2-B Connect with video cords Conexión con los cables de vídeo

If you completed "2-A Connect with HDMI cables (recommended)," skip to "3 Perform "Easy Setup.""

Si ha finalizado "2-A Conexión con cables HDMI (recomendado)", vaya directamente al paso "3 Realización de la "Configuración fácil"".

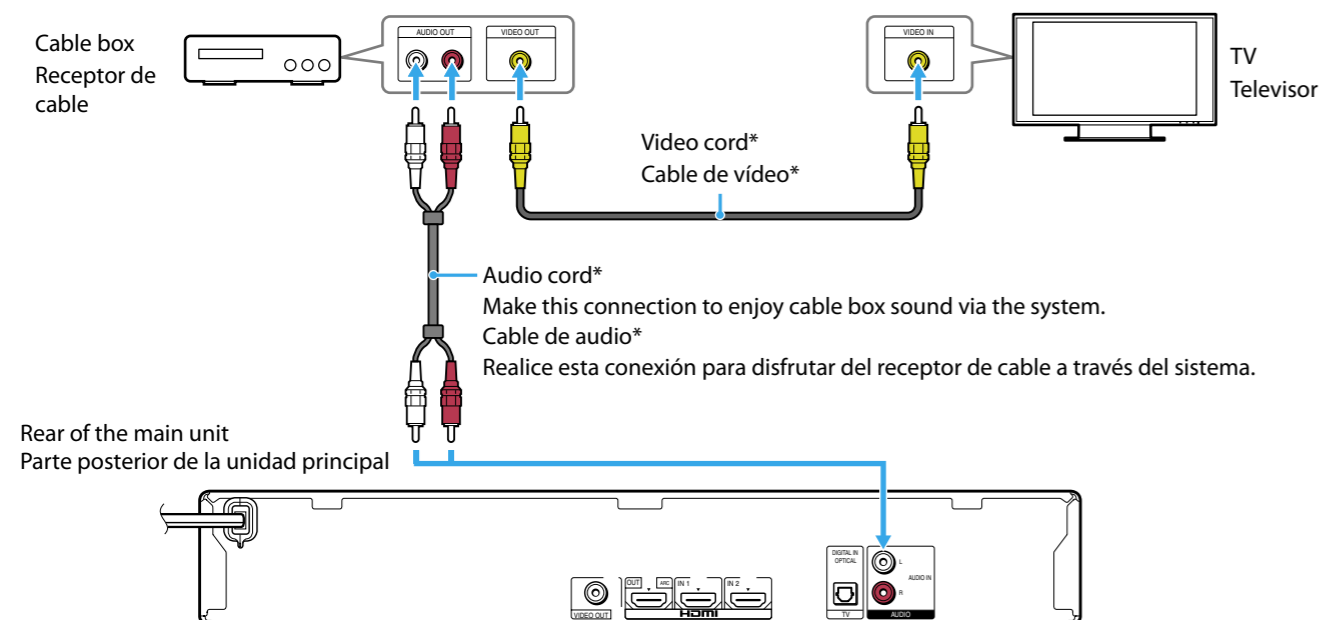
### Connecting your TV/Conexión del televisor



### Connecting your cable box/Conexión del receptor de cable

If you do not use a cable box, skip to "3 Perform "Easy Setup.""  
To enjoy sound from your cable box, press FUNCTION to select "AUDIO."

Si no utiliza un receptor de cable, vaya directamente al paso "3 Realización de la "Configuración fácil"".  
Para disfrutar del sonido procedente del receptor de cable, pulse FUNCTION para seleccionar "AUDIO".



\*Not supplied./\*No suministrado.

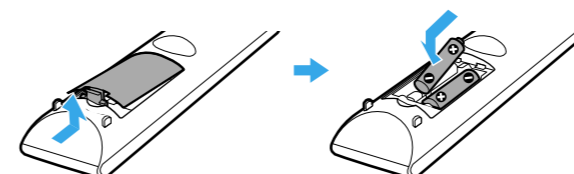
## 3 Perform "Easy Setup" Realización de la "Configuración fácil"

Do not insert a disc before performing the "Easy Setup."

No inserte ningún disco antes de llevar a cabo la "Configuración fácil".

### 1. Insert batteries into the remote.

Inserte las pilas en el mando a distancia.



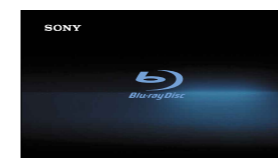
### 2. Connect the AC power cords of the main unit and your TV to the AC power outlet, and then turn on the power of the main unit and your TV.

Conecte los cables de alimentación de ca de la unidad principal y el televisor a la toma de corriente de ca y, a continuación, encienda la alimentación de la unidad principal y del televisor.

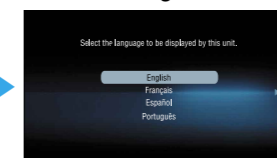
### 3. Switch the input selector on your TV so that system screens like the ones below appear on the TV screen.

Cambie el selector de entrada del televisor de manera que aparezcan pantallas similares a las que aparecen en la pantalla del televisor.

Starting up  
Inicio

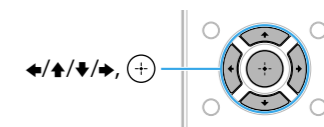


"Easy Setup" screen  
Pantalla "Configuración fácil"



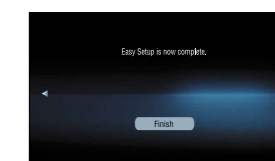
### 4. Perform basic settings by following the on-screen instructions in "Easy Setup" using ←/↑/↓/→ and ⊕.

Siga las instrucciones en pantalla para realizar los ajustes básicos en "Configuración fácil" mediante ←/↑/↓/→ y ⊕.



[Easy Setup is now complete.] appears when "Easy Setup" is complete.

Aparece el mensaje [Ha completado la configuración fácil.] cuando finaliza la "Configuración fácil".



Basic setup is complete. Refer to the supplied Operating Instructions for details on how to enjoy disc playback and many other features.

La configuración básica ha finalizado. Consulte el Manual de instrucciones suministrado para obtener más información acerca de cómo puede disfrutar de la reproducción de discos y otras funciones.