

CAUTION

Tighten the supplied screw securely with a specified driver.

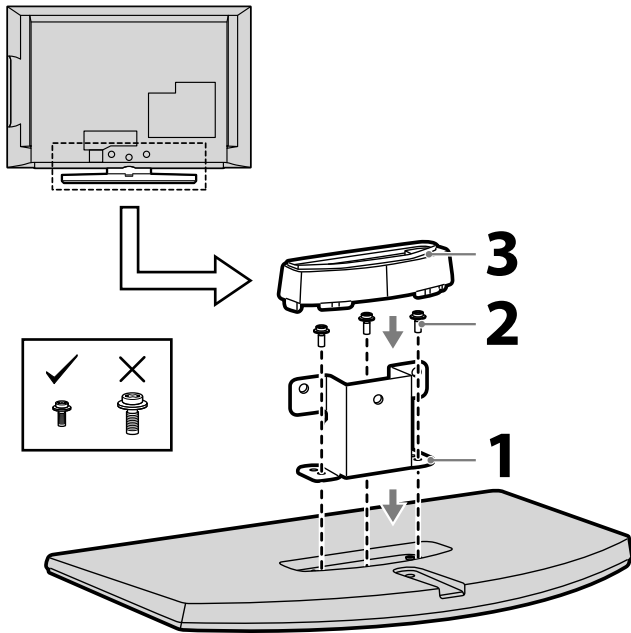
ATTENTION

Serrez la vis fournie solidement avec le tournevis indiqué.

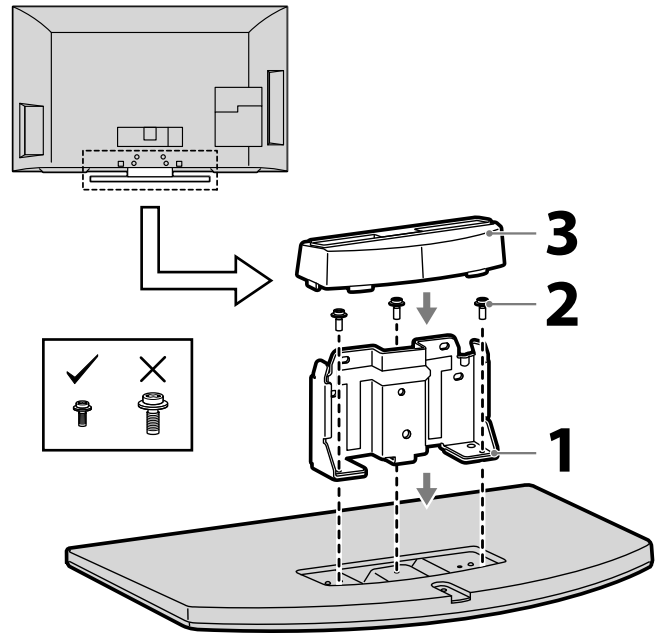
PRECAUCIÓN

Ajuste bien el tornillo que se proporciona con el destornillador especificado.

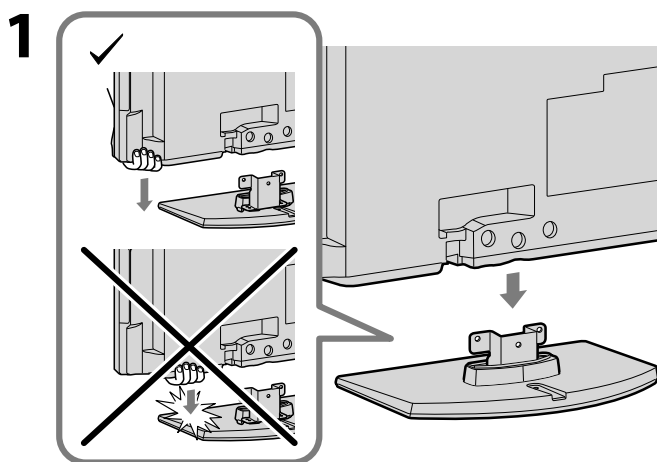
1 22"



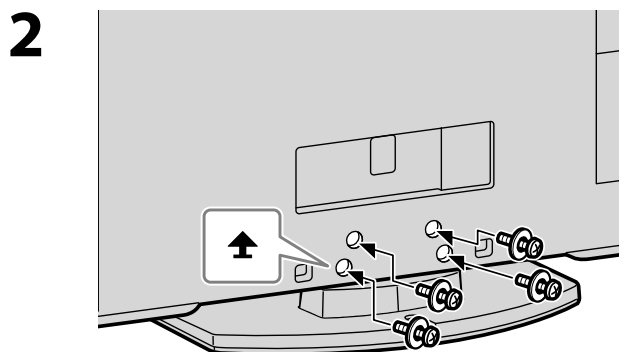
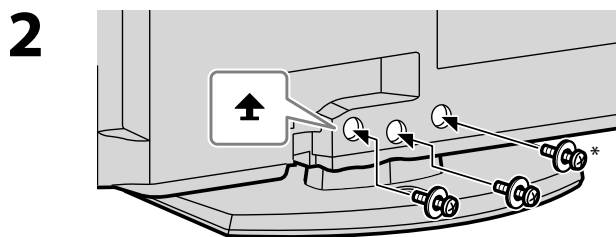
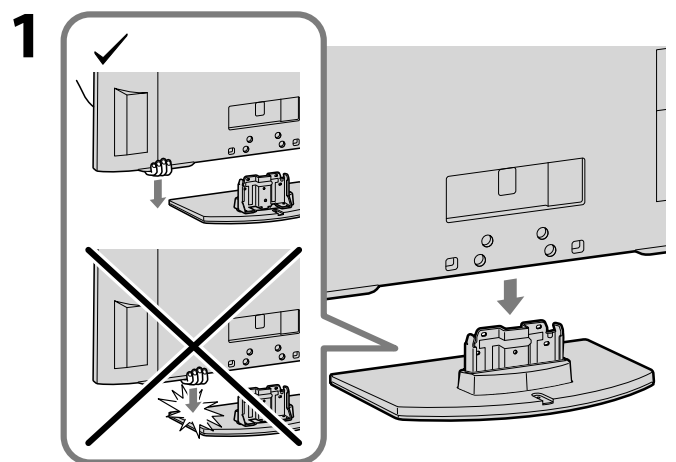
26", 32", 40", 46"



2 22"



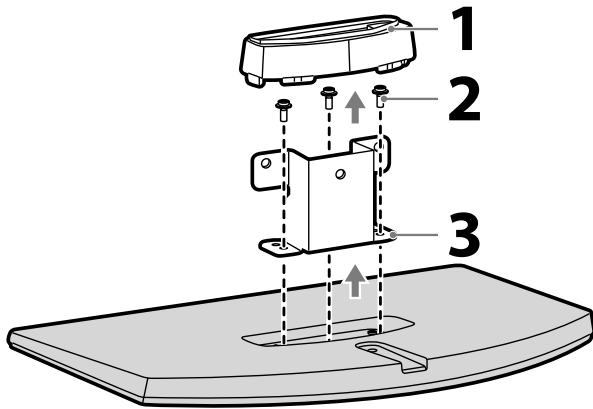
26", 32", 40", 46"



- * **US** A spare fixing screw for Table-Top Stand is supplied.
- FR** Une vis de rechange est fournie pour la vis de fixation pour le support de table.
- ES** Se suministra un tornillo de fijación para el soporte de sobremesa.



22"



26", 32", 40", 46"

