

External Hard Drive

Manual de instruções

Brugsanvisning
Betjeningsvejledning
Käyttöohjeet
Kullanma kütavuzu
Instrukcja obsługi

Português Dispositivo de gravação de dados

A Identificação das peças

- Corpo principal
- Tomada USB
- Cabo USB 3.0
- Cabo adaptador USB (para Cópia Directa)

B Utilizar o disco rígido externo com uma câmara de vídeo Handycam® (CÓPIA DIRECTA)

* O procedimento poderá diferir consoante o modelo.

- Ligue o transformador de CA e o cabo de alimentação à tomada DC IN da câmara de vídeo e à tomada de parede.
- Ligue o cabo USB fornecido a esta unidade.
- Ligue o cabo USB ligado a esta unidade ao cabo adaptador USB fornecido.
- Ligue o cabo adaptador USB à tomada ⚡ (USB) da sua câmara de vídeo.
Quando aparecer o ecrã [Criar novo ficheiro base de dados de imagens.], toque em [SIM].

- Toque em [Copiar.] no ecrã da câmara de vídeo. Os filmes e as fotos no suporte de gravação interno da câmara de vídeo que ainda não foram guardados nesta unidade podem se-lo.
 - Este ecrã só aparece quando houver novas imagens gravadas.
- Terminada a operação, toque em ⏏ no ecrã da câmara de vídeo. Para mais detalhes, consulte o manual de instruções da sua câmara de vídeo.

C Utilizar o disco rígido externo ligado a um aparelho audiovisual

* A Ilustração 🖥 baseia-se na gravação de uma transmissão digital a partir do TV.

- Ligue o cabo USB à tomada USB desta unidade.
- Ligue o cabo USB à tomada USB do aparelho audiovisual.

Para obter detalhes sobre o registo com vários aparelhos audiovisuais, a reprodução de dados e a gravação de dados, consulte o manual de instruções do seu aparelho audiovisual.

Desligue esta unidade do aparelho audiovisual de acordo com o procedimento para o seu aparelho audiovisual.

- Notas**
- Para obter detalhes sobre a ligação, consulte também o manual de instruções do seu aparelho audiovisual.
 - A localização da tomada USB varia consoante o aparelho audiovisual. Para obter detalhes, consulte o manual de instruções do seu aparelho audiovisual.

Esta unidade inicializa-se no formato FAT32.

- Para guardar ficheiros nesta unidade, o tamanho dos ficheiros não pode exceder os 4 GB.
- Para gravar de um aparelho audiovisual para esta unidade, poderá ser necessário inicializar ou registar esta unidade com o seu aparelho audiovisual. Se o fizer, a unidade será reformatada com o formato do aparelho audiovisual, pelo que poderá não ser capaz de utilizar esta unidade com um computador ou outro aparelho audiovisual.
- Para utilizar esta unidade com um sistema PS3™ (PlayStation® 3), consulte o manual de instruções do seu sistema PS3™.

Cuidado

Antes de inicialização ou o registo desta unidade elimina **TODOS** os dados nela guardados. Antes de proceder à inicialização ou registo, copie os dados que queira guardar para outro disco rígido, DVD, CD, etc.

- Se substituir o aparelho audiovisual ou esta unidade por motivos de avaria, não pode recuperar os dados que foram guardados antes da substituição.

D Utilizar o disco rígido externo com um computador

- Ligue o computador ao qual esta unidade vai ser ligada e espere que o Windows ou o Mac OS arranque.
- Ligue o cabo USB à tomada USB desta unidade.
- Ligue o cabo USB à tomada USB do computador.

Notas

- Não ligue o cabo USB errado a esta unidade, que pode danificar a tomada.
- Se a luz de acesso à corrente não se acender, verifique se o cabo USB e o transformador de CA estão correctamente ligados.

Desligar esta unidade do computador

Nesta secção, descrevemos o procedimento para desligar esta unidade do computador com o computador ligado à corrente.

Utilizadores do Windows

- Clique em 🖥 (Windows 7/Windows Vista) ou em 🖨 (Windows XP) na área de notificações no canto inferior direito do ecrã. Os dispositivos actualmente ligados ao computador aparecem no ecrã.
- Clique nesta unidade.
- Aguarde até aparecer a mensagem "Safe to Remove Hardware" e clique em [OK].
- Desligue o cabo USB do computador.

Utilizadores do Mac OS

- Arraste e largue no [Lixo] o ícone desta unidade que está no ambiente de trabalho.
- Desligue o cabo USB do computador.

Instalar o software fornecido (Apenas utilizadores do Windows)

Tem de realizar os seguintes procedimentos para poder utilizar o software fornecido.

1 **Faça duplo clique** em 📂 [nome do modelo] em Computer (Windows 7/Windows Vista) ou em My Computer (Windows XP ou anterior).

2 **Faça duplo clique** na pasta [Sony HDD Utilities].

3 **Faça duplo clique** em [Start.exe].

4 **Instale o software de acordo** com as instruções no ecrã.

Notas

- Precisa de ter privilégios administrativos para instalar o software.
- Para os utilizadores do Windows Vista, se vir a mensagem "A program needs your permission to continue.", clique em [Continue].

- Para os utilizadores do Windows 7, se vir a mensagem "Do you want to allow the following program to make change to this computer?" (Quer permitir que o seguinte programa faça alterações neste computador?), clique em [Yes].

Notas de utilização

Notas de utilização

Esta unidade é um instrumento de precisão. Pode perder os dados guardados devido a uma falha súbita. Como precaução contra uma eventual falha, grave periodicamente os dados contidos nesta unidade noutro dispositivo. A Sony não repara, restaura nem replica conteúdos gravados em circunstância alguma.

Além disso, a Sony não se responsabiliza por quaisquer danos ou perdas de dados gravados, independentemente da causa.

- Poderá não ser possível utilizar as funções de poupança de energia do computador, tais como o modo de espera, hibernar, suspender e retomar.
- Alguns computadores poderão não suportar a função de bloqueio interno da corrente desta unidade.
- Não instale qualquer software nesta unidade. Algum software, como o software de jogos, poderá não funcionar correctamente porque não é possível localizar os programas executados quando o sistema operativo arranca.
- Tenha em atenção o seguinte quando utilizar outros dispositivos USB ao ligar esta unidade a um computador.
 - A velocidade de transferência desta unidade pode ficar mais lenta.
 - Podrá não conseguir utilizar esta unidade, se ela estiver ligada a um computador através de um hub USB. Se isso acontecer, volte a ligar esta unidade, mas, desta vez, directamente à porta USB do computador.
 - Não retire esta unidade do aparelho audiovisual enquanto estiver a gravar, ler ou eliminar dados. Se o fizer, pode danificar os dados.
 - A nossa garantia de produto está limitada ao Disco Rígido Externo propriamente dito quando utilizado normalmente em conformidade com este manual de instruções e com os acessórios fornecidos com esta unidade no ambiente especificado ou recomendado. Os serviços prestados pela Empresa, como a assistência ao utilizador, também estão sujeitos a estas restrições.

- Não retire esta unidade do aparelho audiovisual enquanto estiver a gravar, ler ou eliminar dados. Se o fizer, pode danificar os dados.
- A nossa garantia de produto está limitada ao Disco Rígido Externo propriamente dito quando utilizado normalmente em conformidade com este manual de instruções e com os acessórios fornecidos com esta unidade no ambiente especificado ou recomendado. Os serviços prestados pela Empresa, como a assistência ao utilizador, também estão sujeitos a estas restrições.

Manusear esta unidade

Esta unidade não é à prova de poeira, salpicos ou água. Não utilize nem guarde esta unidade nos seguintes locais. Se o fizer, poderá danificar esta unidade.

- Não ligue local extremamente quente, frio ou húmido.
- Não deixe esta unidade exposta a temperaturas altas, como a luz directa do sol, próximo de um aquecedor ou no interior de um carro fechado no Verão. Se o fizer, pode avariar ou deformar esta unidade.
- Locais de baixa pressão (3.000 m ou mais acima do nível do mar ou 0,5 atmosferas ou menos).
- Locais onde haja um forte campo magnético ou radiação.
- Locais sujeitos a vibração ou ruído alto ou numa superfície instável.
- Não ligue local mal ventilado.
- Não ligue local poeirento ou húmido.

Temperatura alta desta unidade

Ao utilizar esta unidade, o corpo principal da mesma fica quente. Não se trata de uma avaria. Dependendo do estado de funcionamento, a temperatura pode subir até aos 40 °C ou mais. Se tocar na unidade durante um longo período de tempo nesta condição, pode causar uma queimadura de baixa temperatura.

Software fornecido

Se criar uma área protegida por palavra-passe com software de protecção por palavra-passe, esta unidade não pode ser utilizada com um dispositivo que não seja um computador.

O efeito do software de aceleração difere consoante as condições (tamanho ou número de ficheiros transferidos, características técnicas do computador, etc.).

- Manutenção**
- Antes de proceder à manutenção, desligue a corrente desta unidade. Se a ficha de corrente estiver ligada à tomada de corrente, desligue-a.
 - Limpe esta unidade com um pano macio seco ou com um pano húmido bem torcido.
 - Não utilize álcool, diluente, benzeno, etc. Estes podem degradar ou danificar a superfície.
 - A utilização de um pano de limpeza químico nesta unidade pode descolorar ou alterar a sua cor.
 - A utilização de um solvente volátil, por exemplo, um inseticida, ou a colocação desta unidade em contacto com um produto de borracha ou de plástico e vinil durante um longo período de tempo pode causar deterioração ou danos nesta unidade.
 - Não utilize um solvente líquido, etc. O líquido pode entrar nesta unidade e avariá-la.

Marcas comerciais

- Handycam é uma marca comercial da Sony Corporation.
- PlayStation é uma marca comercial registada da Sony Computer Entertainment Inc.
- PS3 é uma marca comercial da Sony Computer Entertainment Inc.
- Microsoft, Windows e Windows Vista são marcas comerciais registadas ou marcas comerciais da Microsoft Corporation nos Estados Unidos e/ ou noutros países.
- Macintosh e Mac OS são marcas comerciais registadas da Apple Inc. nos Estados Unidos e noutros países.

Todos os restantes nomes de sistemas e nomes de produtos mencionados neste manual de instruções são marcas comerciais ou marcas comerciais registadas das respectivas empresas que os desenvolveram. Este manual de instruções não apresenta os símbolos ™ e ®.

Características técnicas

Ambiente operacional
Temperatura de funcionamento 5 °C a 40 °C
Humidade de funcionamento 8% a 90%
Temperatura de armazenamento -20 °C a +60 °C
Humidade de armazenamento 8% a 90%
Sistema operativo compatível
Windows 7, Windows Vista, Windows XP
Mac OS X ver.10.4 ou posterior
Interface USB
USB 3.0 (compatível com USB 2.0)
Corrente
USB C/C 5 V
Consumo de energia
Máx. 4,5 W
Sistema de ficheiros (predefinição de fábrica)
FAT32
Dimensões (Aprox.)
80 mm × 16 mm × 126 mm
(L × A × P, sem saliências)
Peso (Aprox.)
180 g
Itens incluídos
Disco rígido externo (1), Cabo USB 3.0 (1), Cabo adaptador USB (1), Documentos impressos

O design e as especificações estão sujeitos a alterações sem aviso prévio.

Web site de suporte

Para mais detalhes sobre esta unidade, visite o seguinte site de suporte:
http://www.sony.net/hdd/

Svenska Dataspelnsenhet

A Delarnas namn

- Huvudenhet
- USB-jack
- USB 3.0-kabel
- USB-adaptorkabel (för Direct Copy)

B Använda den externa hårddisken med en Handycam®-videokamera (DIRECT COPY)

* Proceduren kan vara annorlunds beroende på modellen.

- Anslut nätadaptern och strömklamb till DC IN-ingången på videokameran och vägguttaget.
- Anslut den medföljande USB-kabeln till denna enhet.
- Anslut USB-kabeln ansluten till denna enhet till den medföljande USB-adaptorkabeln.

- Anslut nätadaptern och strömklamb till DC IN-ingången på videokameran och vägguttaget.
- Anslut den medföljande USB-kabeln till denna enhet.
- Anslut USB-kabeln ansluten till denna enhet till den medföljande USB-adaptorkabeln.

- Anslut USB-adaptorkabeln till jacket ⚡ (USB) på videokameran. När skärmen [Create a new Image Database File.] visas, peka på [Yes].
- Peka på [Copy.] på videokamerans skärm. Filmer och fotografier i videokamerans interna inspelningsmedium vilka ännu inte har sparats på denna enhet kan sparas.

– Denna skärm visas endast när det finns nyinspelade bilder.

- Närätgården är slutförd, peka på 🏠 på videokamerans skärm. För ytterligare detaljer, se din videokameras bruksanvisning.

C Använda den externa hårddisken ansluten till ljud- och videoutrustning

* Illustration 🔊 är baserad på inspelning av en digital sändning från TV. Vid användning med annan ljud- och videoutrustning, se bruksanvisningen för din ljud- och videoutrustning.

- Anslut USB-kabeln till USB-jacket på denna enhet.
- Anslut USB-kabeln till USB-jacket på ljud- och videoutrustningen.

För detaljer om anpassning med diverse ljud- och videoutrustning, upprepning av data och inspelning av data, se bruksanvisningen för din ljud- och videoutrustning.
* Effekten hos programmet för hastighetsoptimering varierar beroende på villkoren (storleken på eller antalet filer som överförs, datorns specifikationer etc.).
Observera

- För detaljer om anslutning, se även bruksanvisningen för din ljud- och videoutrustning.
- Placeringen av USB-jacket varierar med ljud- och videoutrustning. För detaljer, se bruksanvisningen för din ljud- och videoutrustning.

Denna enhet är initierad i FAT32-format.

- För att spara filer på denna enhet, får filstorleken inte överstiga 4 GB.
- Vid inspelning från ljud- och videoutrustning till denna enhet, kan det hända att du måste initiera eller anpassa denna enhet med din ljud- och videoutrustning. I så fall ändras denna enhet till ljud- och videoutrustningens format och du kan inte använda denna enhet med en dator eller annan ljud- och videoutrustning.
- När du använder denna enhet med en PS3™ (PlayStation® 3), se bruksanvisningen för din PS3™ för information.

Försiktighet

- När du initierar eller anpassar denna enhet, raderas ALLA data sparade i denna enhet. Kopiera alla sparade data som du vill behålla från denna enhet till en annan hårddisk, DVD, CD etc. före initiering eller anpassning.

- Om du byter ut ljud- och videoutrustningen eller denna enhet på grund av fel, går det inte att hämta data som sparades före bytet.

D Använda den externa hårddisken med en dator

Ansluta denna enhet till datorn

- Slå på datorn som ska anslutas till denna enhet och vänta tills Windows eller Mac OS har startats upp.
- Anslut USB-kabeln till USB-jacket på denna enhet.
- Anslut USB-kabeln till USB-jacket på datorn.

Observera

- Anslut inte en ej avsedd USB-kabel till denna enhet, eftersom det kan skada kontakten.
- Om ström/aktivitetsslampan inte tänds, kontrollera att USB-kabeln och nätadapteren är korrekt anslutna.

Koppla från den här enheten från datorn

I detta avsnitt beskrivs tillvägagångssättet för att koppla från den här enheten från datorn medan datorn är påslagen.

- Klicka på 🖥 (Windows 7/Windows Vista) eller 🖨 (Windows XP) i meddelandefältet längst ner till höger på skärmen. De enheter som tillfälligt är anslutna till datorn visas på skärmen.
- Klicka på denna enhet.
- Vänta tills meddelandet "Safe to Remove Hardware" visas, och klicka på [OK]. Om du använder Windows 7/Windows XP, behöver du inte klicka på [OK].
- Koppla från USB-kabeln från datorn.

Mac OS-användare

- Dra och släpp enhetens ikon på skrivbordet i [Papperskorg].
- Koppla från USB-kabeln från datorn.

Installera den medföljande programvaran (endast Windows-användare)

Du måste utföra följande procedurer för att kunna använda den medföljande programvaran.

- Dubbeltklicka på 📂 [HD-□□□ (modellnamn)] i Computer (Windows 7/Windows Vista) eller My Computer (Windows XP eller tidigare).
- Dubbeltklicka på mappen [Sony HDD Utilities].
- Dubbeltklicka på [Start.exe].
- Installera programvaran enligt anvisningarna på skärmen.

Observera

- Du måste ha administratörsbehörighet för att installera programvaran.
- För Windows Vista-användare, om du ser meddelandet "A program needs your permission to continue", klicka på [Continue].
- För Windows 7-användare, om du ser meddelandet "Do you want to allow the following program to make change to this computer?", klicka på [Yes].

Anmärkningar om användning

Denna enhet är ett precisionsinstrument. Sparade data kan gå förlorade på grund av plötsligt funktionsavbrott. Som en försiktighetsåtgärd mot eventuella funktionsavbrott, spara regelbundet data i denna enhet någon annanstans. Sony kommer inte under några omständigheter att reparera, återställa eller reproducera inspelat innehåll.

- Vidare, Sony tar inget ansvar för inspelad information som skadats eller förlorats av vilken som helst orsak.
- Strömsparfunktioner i datorn som vänteläge, viloläge, strömsparläge, uppehåll och återupptag kanske inte kan användas.
- Vissa datorer kanske inte stöder strömsparfunktionen i denna enhet.
- Installera inte någon programvara i denna enhet. En del programvaror som spelprogram kanske inte körs korrekt eftersom programmen som exekveras vid start av operativsystemet inte kan hittas.
- Observera följande vid användning av andra USB-enheter medan denna enhet är ansluten till en dator.
 - Överföringshastigheten för denna enhet kan bli långsammare.
 - Det kan hända att du inte kan använda denna enhet om den är ansluten till en dator via en USB-hubb. Om det sker, anslut på nytt i denna enhet direkt till USB-porten på datorn.
- Avlägsna inte denna enhet från ljud- och videoutrustningen medan data skrivs, läses eller raderas. Det kan förstöra data.
- Vår produktgaranti är begränsad till själva den externa hårddisken, när den används normalt i överensstämmelse med denna bruksanvisning och med de tillhör som medföljer denna enhet i den specificerade eller rekommenderade systemmiljön. Tjänster som tillhandahålls av Företaget, såsom användarstöd, är också föremål för dessa begränsningar.

- Hantering av denna enhet**
- Denna enhet är inte bygd på vara dammsäker, stänksäker eller vattensäker.
 - Denna enhet ska inte användas eller förvaras på följande platser. Det kan orsaka tekniskt fel i enheten.

- När det är mycket varmt, kallt eller fuktigt
 - Denna enhet ska aldrig lämnas på en plats där den utsätts för hög temperatur, som i direkt solljus, nära ett värmeelement, eller inuti en stängd bil sommartid. Det kan orsaka tekniskt fel i enheten eller att den deformeras.

- Platser med lågt tryck (3 000 m eller mer ovan havsnivå eller 0,5 atmosfärtryck eller lägre)
 - Där det finns ett starkt magnetfält eller strålning
 - Platser som utsätts för vibrationer eller buller, eller på en ostadig yta
 - ett dåligt ventilerat utrymme
 - ett dammigtt eller fuktigt utrymme

- Hög temperatur i denna enhet**
Medan denna enhet används, blir huvudenten varm. Detta är inte något fel. Beroende på driftstatusen, kan temperaturen stiga till 40 °C eller högre. Om man vidrör den en längre stund i detta tillstånd kan det orsaka en lindrig brännkada.

Medföljande programvara

Om du skapar ett lösenordsskyddat område med programvara för lösenordsskydd, går det inte att använda denna enhet med någon annan enhet än datorn.

Effekten hos programmet för hastighetsoptimering varierar beroende på villkoren (storleken på eller antalet filer som överförs, datorns specifikationer etc.).

Underhåll

- Innan något underhåll utförs, stäng av strömmen till denna enhet. Om nätkontakten är ansluten till vägguttaget, koppla från den.
- Torka av denna enhet med mjuk torludduk eller en väl uttördn vät torllduk.
- Använd inte alkohol, thinner, tvättbensin etc. De kan försämra eller skada ytan.
- Användning av en kemisk rengöringsduk på denna enhet kan orsaka att färgen bleks eller förändras.
- Om ett flyktigt lösningsmedel som till exempel ett insektsmedel används, eller om denna enhet under lång tid förvaras i direkt kontakt med ett gummi- eller plastföremål, finns det risk att denna enhet försämras eller skadas.
- Använd inte någon flytande lösning etc. Vätska kan komma in i enheten och orsaka att det blir fel på den.

Varumärken

- Handycam är ett registrerat varumärke som tillhör Sony Corporation.
- PlayStation är ett registrerat varumärke som tillhör Sony Computer Entertainment Inc.
- PS3 är ett varumärke som tillhör Sony Computer Entertainment Inc.
- Microsoft, Windows och Windows Vista är antingen registrerade varumärken eller varumärken som tillhör amerikanska Microsoft Corporation i USA och/eller andra länder.
- Macintosh och Mac OS är registrerade varumärken som tillhör Apple Inc. i USA och andra länder.
- Alla andra systemnamn och produktnamn som nämns i denna bruksanvisning är varumärken eller registrerade varumärken som tillhör respektive utvecklingsföretag. I denna bruksanvisning visas inte märkena ™ och ®.

Specifikationer

Driftsmiljö
Arbetsmtemperatur 5 °C till 40 °C
Luftfuktighet vid drift 8 % till 90 %
Förvaringstemperatur -20 °C till +60 °C
Luftfuktighet vid förvaring 8 % till 90 %
Kompatibla operativsystem
Windows 7, Windows Vista, Windows XP
Mac OS X ver.10.4 eller senare
USB-gränsnitt
USB 3.0 (kompatibel med USB 2.0)
Ström
5 V likström, USB-buss
Energiförbrukning
Máx. 4,5 W
Filsystem (fabriksinställning)
FAT32
Storlek (Ca.)
80 mm × 16 mm × 126 mm
(B × H × D, utan utskjutande delar)
Vikt (Ca.)
180 g
Inkluderade artiklar
Extern hårddisk (1), USB 3.0-kabel (1), USB-adaptorkabel (1), Uppsättning tryckt dokumentation

Utförande och specifikationer kan ändras utan föregående meddelande.

Supportwebbplats

För mer detaljer om denna enhet, besök följande supportplats.
http://www.sony.net/hdd/

Dansk Dataoptagelsenhed

A Identificering af delene

- Hoveddel
- USB-stik
- USB 3.0-kabel
- USB-adaptorkabel (til Direct Copy)

B Anvendelse af en ekstern hårddisk sammen med et Handycam®-videokamera (DIRECT COPY)

* Proceduren varierer muligvis afhængigt af modellen.

- Tilslut netadapteren og strømledningen til DC IN-stikket på dit videokamera og til stikkontaktken.
- Tilslut det medfølgende USB-kabel til denne enhed.
- Tilslut det USB-kabel, der er tilsluttet til denne enhed, til det medfølgende USB-adaptorkabel.
- Tilslut USB-adaptorkablet til ⚡ (USB)-stikket på dit videokamera.

- Berør [Copy.] på videokameraets skærm. Film og billeder på det interne optagemedie i videokameraet, som du endnu ikke har gemt på den denne enhed, kan gemmes.
- Denne skærm vises kun, når der er optaget nye billeder.

- Berør 🏠 på videokameraets skærm, når funktionen er gennemført. Se i betjeningsvejledningen til videokameraet angående yderligere oplysninger.

C Brug af en ekstern hårddisk tilsluttet til AV-udstyr

* Illustration 🔊 er baseret på optagelse af en digital udsendelse fra et TV. Ved anvendelse sammen med andet AV-udstyr skal du se i betjeningsvejledningen til dit AV-udstyr.

- Tilslut USB-kablet til USB-stikket på denne enhed.
- Tilslut USB-kablet til USB-stikket på AV-udstyret.

For oplysninger om registrering med forskelligt AV-udstyr samt afspilning og optagelse af data skal du se den betjeningsvejledning, der fulgte med AV-udstyret.

- Tilslut USB-kablet til USB-stikket på denne enhed.
- Tilslut USB-kablet til USB-stikket på AV-udstyret.

For oplysninger om registrering med forskelligt AV-udstyr samt afspilning og optagelse af data skal du se den betjeningsvejledning, der fulgte med AV-udstyret.

- Tilslut USB-kablet til USB-stikket på denne enhed.
- Tilslut USB-kablet til USB-stikket på AV-udstyret.

For oplysninger om registrering med forskelligt AV-udstyr samt afspilning og optagelse af data skal du se den betjeningsvejledning, der fulgte med AV-udstyret.

Brug ikke alkohol, fortynder, benzin osv. Disse kan nedbryde eller beskadige overfladen.

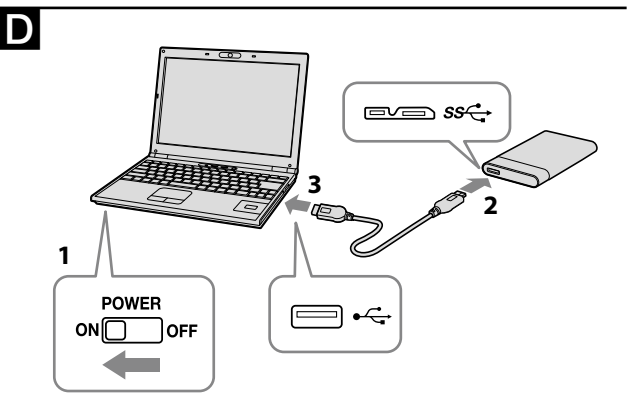
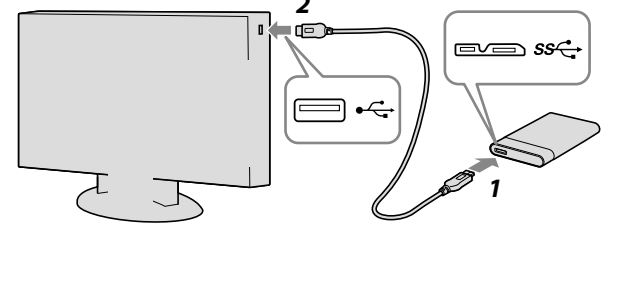
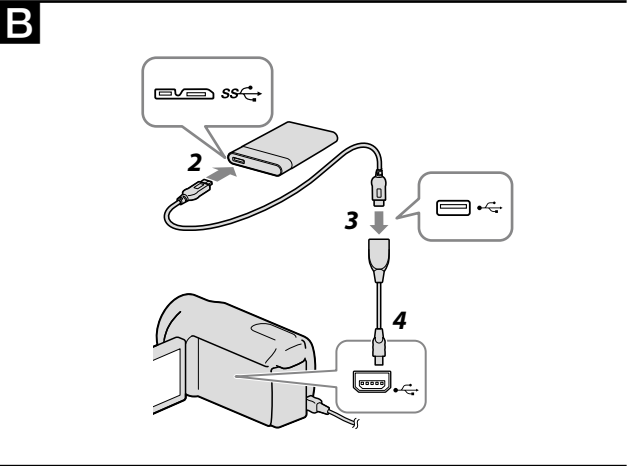
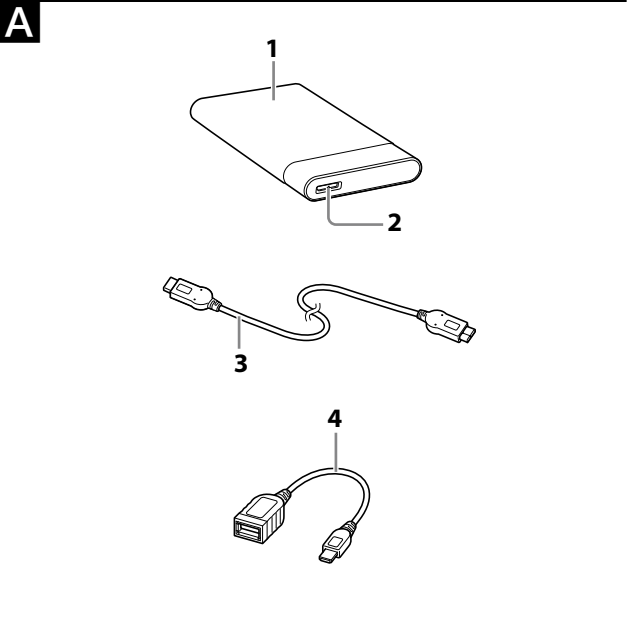
• Hvis du anvender et kemisk rengøringsmiddel, kan enhedens farve falme eller ændres.

• Brug af et flygtigt opløsningsmiddel som f.eks. et insektmiddel, eller opbevaring af enheden i kontakt med produkter af gummi eller vinylplastic i længere tid kan medføre nedbrydning eller beskadigelse af enheden.

• Brug ikke opløsningsmiddel i væskeform osv. Væsken kan trænge ind i enheden og forårsage funktionsfejl.

- Brug ikke alkohol, fortynder, benzin osv. Disse kan nedbryde eller beskadige overfladen.
- Hvis du anvender et kemisk rengøringsmiddel, kan enhedens farve falme eller ændres.
- Brug af et flygtigt opløsningsmiddel som f.eks. et insektmiddel, eller opbevaring af enheden i kontakt med produkter af gummi eller vinylplastic i længere tid kan medføre nedbrydning eller beskadigelse af enheden.
- Brug ikke opløsningsmiddel i væskeform osv. Væsken kan trænge ind i enheden og forårsage funktionsfejl.

- Denne enhed er initialiseret i FAT32-format.
- Før at kunne gemme filer på denne enhed må filstorrelsen ikke overstige 4 GB.
- Før at kunne optage fra AV-udstyr til denne enhed, er du muligvis nødt til at initialisere eller registrere denne enhed med dit AV-udstyr. Gør du dette, omformateres enheden til AV-udstyrets format, så du muligvis ikke er i stand til at anvende denne enhed med en computer



Suomi Tietojen tallennuslaite

A Osien tunnistaminen

- Päärunko
- USB-liitäntä
- USB 3.0 -johto
- USB-sovittimen johto (Direct Copy)

B Ulkoisen kiintolevyn käyttö Handycam® -videokameran kanssa (DIRECT COPY)

* Toimintiepit voivat olla eri malleilla erilaisia.

- Liitä AC-sovitin ja virtajohto videokamerasi DC IN-liitäntään ja seinäpistorasiaan.
- Liitä mukana toimitettu USB-johto tähän yksikköön.
- Liitä tähän yksikköön liitetty USB-johto mukana toimitettuun USB-sovitimen johtoon.
- Liitä USB-sovitimen johto videokamerasi ? (USB) liitäntään.
- Kun [Create a new Image Database File.]-näyttö tulee esiin, kosketa kohtaa [YES].
- Kosketa videokameran näyttöltä kohtaa [Copy]. Voit tallentaa sellaisia videokameran sisäisessä tallennusmediassa olevia elokuvia ja valokuvia, joita ei ole vielä tallennettu tähän yksikköön.
- Tämä näyttö tulee esiin vain, kun muistissa on uusia kuvallentaita.

- Kun toiminto on valmis, kosketa videokameran näyttöltä kohtaa [OK].

Katso lisätietoja videokamerasi käyttöohjeista.

C Audiovisuaalisen laitteeseen liitetyn ulkoisen kiintolevyn käyttö

* Kun **B** koskee TV:n digitaalisen lähetyksen tallentamista. Jos käytät muuta audiovisuaalista laitetta, katso kyseisen audiovisuaalisen laitteen käyttöohjeita.

- Liitä USB-johto tämän yksikön USB-liitäntään.
- Liitä USB-johto audiovisuaalisen laitteen USB-liitäntään.

Kun haluat lisätietoja rekisteröimisestä erillisellä audiovisuaalisilla laitteilla, tietojen toistosta ja tallentamisesta, katso audiovisuaalisen laitteen käyttöohjeet.
Kytke tämä yksikkö pois audiovisuaalisesta laitteesta kyseisen audiovisuaalisen laitteen ohjeiden mukaisesti.

Huomautuksia

- Kun haluat lisätietoja liittämisestä, katso myös tällöin kyseisen audiovisuaalisen laitteen käyttöohjeet.
- USB-liitännän paikka vaihtelee audiovisuaalisesta laitteesta riippuen. Katso lisätietoja audiovisuaalisen laitteesi käyttöohjeista.

Tämä yksikkö on alustettu FAT32-muotoon.

- Tallentamisessa tiedostoja tähän yksikköön, tiedoston koko ei sa olla yli 4 Gt.**
- Tallentaaksesi audiovisuaalisesta laitteesta tähän yksikköön sinun on ehkä alustettava tai rekisteröitävä tämä yksikkö audiovisuaalisen laitteesi kanssa. Tällöin yksikkö vaihtaa audiovisuaalisen laitteen tukemaan muotoon, joten et ehkä voi käyttää tätä yksikköä tietokoneen tai toisen audiovisuaalisen laitteen kanssa.**
- Kun haluat käyttää tätä yksikköä PS3™ (PlayStation® 3) -järjestelmän kanssa, katso tiedot PS3™ -järjestelmäsi käyttöohjeista.

Varoitus
Tämän yksikön alustaminen tai rekisteröiminen poistaa KAIKKI siihen tallennetut tiedot. Kopioi kaikki tarvittesmasi tiedot tästä yksiköstä toiselle kiintolevylle, DVD:lle, CD:lle jne. ennen alustamista tai rekisteröimistä.

- Jos vaihdat audiovisuaalisen laitteen tai tämän yksikön siinä ilmeneen toimintahäiriön vuoksi, et voi palauttaa ennen vaihtoa tallennettuja tietoja.

D Ulkoisen kiintolevyn käyttö tietokoneen kanssa

Yksikön liittäminen tietokoneeseen

- Käynnistä se tietokone, johon tämä yksikkö liitetään, ja odota, kunnes Windows tai Mac OS -käyttöjärjestelmä on käynnistynyt.

- Liitä USB-johto tämän yksikön USB-liitäntään.
- Liitä USB-johto tietokoneen USB-liitäntään.

Huomautuksia

- Älä liitä tähän yksikköön väärinäistä USB-johtoa, joka voi vahingoittaa liitäntää.
- Jos virtan päälle kytketyksen merkkivalo ei syty, tarkista, että olet liittänyt USB-johdon ja AC-sovitimen oikein.

Yksikön kytkeminen pois tietokonesta

Tässä osiossa kuvamme, miten yksikkö kytketään pois tietokoneesta, kun tietokone on päällä.

Windows-käyttäjät

- Napsauta (Windows 7/Windows Vista) tai (Windows XP) näyttöruudun alaosassa oikealla puolella olevalta ilmaisinalueelta. Tietokoneeseen liitetyt laitteet näytetään näyttöruudulla.

- Napsauta tätä yksikköä.
- Odota, kunnes ilmoitus ”Safe to Remove Hardware” tulee esiin, ja napsauta [OK]. Jos tietokoneesi on Windows 7/Windows Vista -käyttöjärjestelmä, sinun ei tarvitse napsauttaa [OK].
- Irrota USB-johto tietokoneasta.

Mac OS -käyttäjät

- Raahaa ja pudota yksikön kuvake [Roskakori].
- Irrota USB-johto tietokoneesta.

Mukana toimitetun ohjelmiston asennus (vain Windows-käyttäjät)

Seuraavat toimenpiteet on suoritettava, jotta mukana toimitettua ohjelmistoa voitaisiin käyttää.

- Kaksoisnapsauta [HD-P (mallin nimi)] kohdassa **Computer (Windows 7/Windows Vista) tai My Computer (Windows XP** tai sitä vanhempi käyttöjärjestelmä).
- Kaksoisnapsauta kansiota [Sony HDD Utilities].
- Kaksoisnapsauta [Start.exe].
- Asenna ohjelmisto näyttöllä olevien ohjeiden mukaan.

Huomautuksia

- Sinulla on oltava järjestelmänvalvojan oikeudet voidaksesi asentaa ohjelmiston.
- Windows Vista -käyttäjille: jos näet ilmoituksen ”A program needs your permission to continue”, napsauta [Continue].
- Windows 7 -käyttäjille: jos näet ilmoituksen ”Do you want to allow the following program to make change to this computer?”, napsauta [Yes].

Käyttöä koskevia huomautuksia

Tämä yksikkö on tarkkuluaita. Tallennettut tiedot voivat kadota äkillisen häiriön vuoksi.
Varoiteminipiteenä mahdollisten häiriöiden varalta yksikköön tallennettut tiedot tulisi aika ajoin kopioida toiseen muistivälineeseen. Sony ei missään olosuhteissa korjaa, palautaa tai kloonaa tallennettuja sisältöjä.

- Sony ei myöskään vastaa tallennettujen tietojen viivastamisesta tai häviämisestä mikäänään synn vuoksi.
- Tietokoneen virransäätötoimien, kuten valmistusta, horostusta, lepotila, keskeytyksillä ja uudelleenaloitus eivät ehkä ole käytettävissä.
- Jotkut tietokoneet eivät ehkä tue tämän yksikön virranlukustoimintoa.
- Älä asenna tähän yksikköön mitään ohjelmistoja. Jotkut ohjelmistot, kuten pelit, eivät ehkä toimi oikein, koska käyttöjärjestelmän käynnistykässä suoritettavia ohjelmia ei löydytä.
- Huomoi seuraavat seikat, kun käytät muita USB-laitteita liittäessääi tämän yksikön tietokoneeseen.
 - Tämän yksikön tiedonsiirtopetus saattaa hidastua.
 - Et ehkä voi käyttää tätä yksikköä, jos se on liitetty tietokoneeseen USB-keskitimen avulla. Liitä yksikkö tässä tapauksessa suoraan tietokoneen USB-liitäntään.
 - Älä irrota tätä yksikköä audiovisuaalisesta laitteesta kirjoittaessasi, lukessasi tai poistassasi tietoja. Tämä voisi vioittaa tietoja.
- Tuotteen takuu rajoittuu vain itse ulkoiseen kiintolevyyn, kun sitä käytetään normaalla tavalla näiden käyttöohjeiden mukaisesti ja yksikön mukana toimitettujen lisävarusteiden kanssa järjestelmää varten määritellyssä tai suositellussa käyttöympäristössä. Nämä rajoitukset koskevat myös Yrityksen tarjoamaa palveluja, kuten asiastutkua.

Yksikön käsitleminen

- Tämä yksikkö ei ole pölyn-, roiskeiden- tai vedempitävä.
- Älä käytä tai säilytä tätä yksikköä seuraavissa paikoissa. Se voisi aiheuttaa toimintahäiriön.
 - Erittäin kuumat, kylmät tai kosteat paikat.
 - Älä koskaan jätä tätä yksikköä paikkaan, jossa se altistuu korkeille lämpötiloille, kuten suoraan auringonvalon, lämmityslaitteen läheisyyteen tai kesällä suljetun auton sisälle. Se voisi aiheuttaa yksikön toimintahäiriön tai ketolon väärinymisen.
 - Paikat, joissa on alhainen paine (yli 3 000 m merenpinnan yläpuolella sijaitsevat paikat ja joissa ilmapaine on 0,5 tai vähemmän)
 - Paikat, joissa on voimakas magnetikenttä tai säteilyä
 - Paikat, joihin kohdistuu värinäitä tai voimakasta melua; paikat, joissa asetuspinta on epätasainen
 - Huonosti tuuletetut paikat
 - Pölyiset tai kosteat paikat

Yksikön korkea lämpötila

Kun tätä yksikköä käytetään, sen pärräkuo kuumenee. Kyseessä ei ole toimintahäiriö. Toimintatilasta riippuen lämpötila voi kohota 40 °C -asteeseen tai sen ylläkin. Jos kuumennutua laitetta koskettaan pitkäaikaisesti, seurauksena voi olla matalla-asteinen palovamma.

Mukana toimitettava ohjelmisto

Jos määrätät salanasuojatun alueen käyttäen salanasuojattua ohjelmistoa, tätä yksikköä ei voi käyttää mitään muulla laitteella kuin yhdineellä.

- Soireuttajien ohjelmiston vaikutus vaihtelee olosuhteista riippuen (niipettävien tiedostojen koko tai määrä, tietokoneen määritykset jne.).

Huolto

- Kytke yksikön virta pois päältä ennen huoltoa. Jos virtapistoke on kytketty seinäpistorasiin, irrota se.
- Pyyhi yksikkö pehmeällä pyyhkeellä tai kostealla pyyhkeellä, josta vesi on puristetun kuunnolla pois.
- Älä käytä alkoholia, liuottimia, bensiniä jne. Ne voivat heikentää tai vahingoittaa pintaa.
- Jos käytetään kemiallista puhdistuspyyhettä, yksikön väri voi haalistua tai muuttua.
- Jos käytetään helposti haittavaa liuotinta, kuten hionteymyrkkyä, tai jos yksikköä pidetään kauan kosketuksessa vinyli- tai muoviuotteiden kanssa, yksikkö voi heikentyä tai vioittua.
- Älä käytä nestemäisiä liuottimia jne. Nestettä voi päästä yksikön sisään ja seurauksena on toimintahäiriöitä.

Tavaramerkit

- Handycam on Sony Corporation -yhtiön rekisteröity tavaramerkki.
- PlayStation on Sony Computer Entertainment Inc. -yhtiön tavaramerkki.

PS3 on Sony Computer Entertainment Inc. -yhtiön tavaramerkki.
Microsoft, Windows ja Windows Vista ovat Microsoft Corporation -yhtiön omistamia tavaramerkkejä tai sen Yhdysvalloissa/ja/tai muissa maissa rekisteröimää tavaramerkkejä.
©Macintosh ja Mac OS ovat Apple Inc. -yhtiön Yhdysvalloissa ja muissa maissa rekisteröimää tavaramerkkejä.

Kaikki muut näissä käyttöohjeissa mainitut järjestelmien nimet ja tuotenimet ovat ne kehittäneiden yritysten omistamia tai rekisteröimää tavaramerkkejä. Näissä käyttöohjeissa ei esiinny merkintöjä™ ja®.

Tekniset tiedot

Käyttöympäristö
Käyttölämpötila 5 °C - 40 °C
Ilmankestosus 8 % - 90 %
Varastoitilämpötila -20 °C, +60 °C
Varaston ilmakestosus 8 % - 90 %
Yhteensopivat käyttöjärjestelmät
Windows 7, Windows Vista, Windows XP
Mac OS X ver.10.4 tai uudempi
USB-liitäntä
USB 3.0 (yhteensopiva USB 2.0:n kanssa)
Virta
DC 5 V
Liitäntä
näyttölaitteen väylälaithe
Virrankulutus
Enintään 4,5 W
Tiedostojärjestelmä (tehdasasetus)
FAT32
Mitat (noin)
80 mm × 16 mm × 126 mm (L × K × S, ilman ulokkeita)
Paino (noin)
180 g
Mukana tulevat tarvikkeet
USB 3.0 -johto (1), USB-sovitimen johto (1), Painetut asiakirjat

Ulkoasua ja tekniisiä ominaisuuksia voidaan muuttaa ilman ennakkoilmoitusta.

Asiakastuen Internet-sivusto

Kun haluat saada lisätietoja tästä yksikköstä, vieraile asiakastuen Internet-sivustolla. http://www.sony.net/hdd/

Türkçe Veri kayıt cihazı

A Parçaların Tanınlanması

- Ana gövde
- USB jakı
- USB 3.0 kablosu
- USB adaptör kablosu (Doğrudan Kopya için)

B Harici Sabit Diskin bir Handycam® video kamera ile kullanılması (DOĞRUDAN KOPYA)

* Prosedür mode göre farklı olabilir.

- AC adaptörül ve güç kablosunu video kameranızın DC IN jakına ve duvar prizine takın.
- Ürünüle birlikte verilen USB kabloyu bu üniteye takın.
- Bu üniteye bağlı USB kabloyu ürünüle birlikte verilen USB adaptör kablosuna takın.
- USB adaptör kablosunu video kameranızın ? (USB) jakına takın. [Türkçenin Veritabanı Dosyası oluştur.] ekranı görüntülendiğinde, [EVT]’e dokun.
- Video kamera ekranında [Kopyala,]ya dokunun. Bu cihaz asla doğrudan güneş ışığı, bir isticinin yanı veya yaz mevsiminde kapalı bir arabanın içi gibi yüksek ısıya maruz bırakmayn. Aksi takdirde cihaz arızalanabilir veya şekli bozulabilir. – Düşük basınç yer (deniz seviyesinden 3.000 m veya daha yüksek veya 0.5 atmosfer veya daha düşük basınç yerler) – Güçlü manyetik alan veya radyasyon alanından yerler – Titrেশme veya yüksek sese maruz kalan yerler veya sağlam olmayan bir yüzey – İyi havalandırılmamış yerler – Tozlu veya nemli yerler

- İşlem tamamlandıktan sonra, video kamera ekranında [OK] düğmesine dokunun.
Daha fazla bilgi için, lütfen video kameranızın kullanım kılavuzuna bakın.

C Ses - Görüntü Ekipmanına Bağlı Harici Sabit Diskin Kullanılması

* Şekil [B] TV den dijital bir yayını kaydedilmemiş göstermektedir. Diğer ses ve görüntü ekipmanlarıyla kullanmanız durumunda ses-görüntü ekipmanının kullanım kılavuzuna bakın.

- USB kabloyu bu cihazın USB jakına bağlayın.
- USB kabloyu ses ve görüntü ekipmanının USB jakına bağlayın.

Çeşitli ses ve görüntü ekipmanlarıyla kayıt, veri oynatma ve veri kaydı hakkında ayrıntılı bilgi için, ses ve görüntü ekipmanının kullanım kılavuzuna başvurun. Ses ve görüntü ekipmanı için uygun prosedür göre bu cihaz ses ve görüntü ekipmanı'yla bağlantısını kesin.

Notlar

• Bağlantı hakkında ayrıntılı bilgi için, ses ve görüntü ekipmanının kullanım kılavuzuna bakın.
• USB jakın yeri ses ve görüntü ekipmanına göre farklılık göstermektedir. Ayrıntılı bilgi için, ses ve görüntü ekipmanının kullanım kılavuzuna bakın.

Bu cihaz FAT32 ile biçimlendirilmıştır.
Bu cihaz dosya kaydetmek için dosya boyutu 4 GB’ın fazla olamazdır.

- Ses ve görüntü ekipmanından bu cihazı kayıt yapamak için, bu cihaz ses ve görüntü ekipmanında biçimlendirilmiş veya kaydedilmemiş gerekebilir. Bu işlem yapıldığımda cihaz ses ve görüntü ekipmanının biçimine yeniden biçimlendirilir, bu nedenle bu cihaz bilgisayarı veya diğer ses ve görüntü ekipmanlarıyla kullanamayabilirsiniz.**
- Bu cihaz bir P53™ (PlayStation® 3) sistemi ile kullanmak için, P53™ sisteminin kullanım kılavuzuna bakın.**

Dikkat
Bu cihazın biçimlendirilmesi veya kaydedilmesi üzerinde bulunan TÜM verileri siler. Do you want to allow the following program to make change to this computer? mesajı görününceye kadar bekleyin ve [OK] düğmesini tıklayın. Windows 7/Windows XP kullanıyorsanız, [OK] düğmesini tıklaymanızda gerek yoktur.

- Ses ve görüntü ekipmanını veya bu cihazı arıza denemeyile değiştirirkeniz, değiştirmeye öncesinde kaydedilen verileri geri alamazsınız.

D Harici Sabit Diskin bir Bilgisayarla Kullanılması

Cihazın Bilgisayara Bağlanması

- Bu cihaza bağlanacak bilgisayarı açın ve Windows veya Mac OS işletim sisteminin başlatılmasını bekleyin.
- USB kabloyu bu cihazın USB jakına takın.
- USB kabloyu bilgisayarın USB jakına takın.

Notlar

- Bu cihaz, sokete zarar verebilecek yanlış bir USB kablo takmayın.
- Güç erişim lambası yanmazsa, USB kablo ve AC adaptörün doğru şekilde bağlanmış olduklarını kontrol edin.

Cihazın Bilgisayar Bağlantısının Kesilmesi

Bu bölüme, bilgisayar açırken bu cihazın bilgisayarla bağlantısını kesilmesi için izlenecek prosedürü açıklamaktadır.

Windows kullanıcıları

- Ekranın sağ alt köşmindeki bildirim alanında bulunan (Windows 7/Windows Vista) veya (Windows XP) ögesini tıklayın. Halihazırda bilgisayara bağlı bulunan aygıtlar ekranda görüntülenir.
- Bu cihazın üzerini tıklayın.
- “Safe to Remove Hardware” mesajı görüntüleninceye kadar bekleyin ve [OK] düğmesini tıklayın. Windows 7/Windows XP kullanıyorsanız, [OK] düğmesini tıklamanızda gerek yoktur.
- USB kabloyu bilgisayarardan çıkarın.

Mac OS kullanıcıları

- Masaüstündeki bu cihazı ait mesgeyi [Trash] içine sürükleyip bırakın.
- USB kabloyu bilgisayarardan çıkarın.

Ürünüle birlikte verilen yazılımın kurulması (Sadec Windows kullanıcıları)

Verilen yazılımı kullanabilmeniz için aşağıdaki prosedürleri gerçekleştirmeniz gerekmektedir:

- Computer (Windows 7/Windows Vista) veya My Computer (Windows XP veya önceisi)** içerisinde [HD-P (model adı)] ögesini çift tıklayın.
- [Sony HDD Utilities] klasörünü çift tıklayın.
- [Start.exe] ögesini çift tıklayın.
- Ekrandaki talimatlara göre yazılımı kurun.

Notlar

- Yazılımı kurmak için yönetici ayrıcalıkları gerekmektedir.
- Windows Vista kullanıcıları için, "A program needs your permission to continue" mesajını görürseniz, [Continue] düğmesini tıklayın.
- Windows 7 kullanıcıları için, "Do you want to allow the following program to make change to this computer?" mesajını görürseniz, [Yes] düğmesini tıklayın.

Kullanım hakkında Notlar

Bu cihaz hassas bir cihazdır. Ani bir arıza nedeniyle kaydedilmiş veriler kaybedilebilir. Olası bir arızaya karşı önlem olarak, cihazdaki verileri belirli aralıklarla başka bir yere kaydedin. Sony hiçbir koşul altında kaydedilmiş içeriği onarmaz, geri yüklemeyz ya da kopyalamaz.

Ayrıca, Sony kaydedilen verilerin herhangi bir nedenle zarar görmesinden veya kaybindan sorumlu değildir.

- Bilgisayarın bekleme, derin uyku/hazırda bekleme, uyku, duraklatma ve devam etme gibi üç tasarruf işlevleri kullanılamayabilir.
- Bazı bilgisayarlard bu cihazın güç bağlantı işlevini desteklemeyebilir.
- Bu cihaz hiçbir yazılım kurmayn. İşletim Sistemi başlatılardan yürütülen programlar bulunmadığından, oyun yazılımı gibi bazı yazılımlar düzgün çalışmayabilir.
- Bu cihaz bir bilgisayara bağlarken diğer USB aygıtlarını kullanıyorsanız aşağıdakilere dikkat edin.
 - Cihazın aktarım hızı yavaşlayabilir.
 - Cihaz bir USB hub üzerinden bilgisayara bağlanmışsa cihazı kullanamayabilirsiniz. Bu durumda, bu cihazı doğrudan bilgisayarın USB bağlantı noktasına takın.
- Veri yazılmıyor, okunurken veya silinirken cihazı ses ve görüntü ekipmanından çıkarmayın. Aksi takdirde veri zarar görebilir.
- Ürün garantimiz yalnız bu işletim talimatlarına göre ve cihazla birlikte verilen aksesuarlar ile özellikle belirtilen ya da önerilen sistem ortamında normal olarak kullanıldığında Harici Sabit Diskin kendisiyle sınırlıdır. Şirket tarafından sağlanan kullanıcı desteği gibi hizmetler de bu kısıtlamalara tabiidir.

Cihazın kullanımı

- Bu cihaz toz geçirmez, su geçirmez özellikle veya su sıçrama korumalı değildir.
- Bu cihaz aşağıdaki ortamlarda kullanılmayn veya saklamayn. Aksi takdirde cihaz arızalanabilir.
 - Aşırı sıcak, soğuk veya nemli yerler
 - Bu cihaz asla doğrudan güneş ışığı, bir isticinin yanı veya yaz mevsiminde kapalı bir arabanın içi gibi yüksek ısıya maruz bırakmayın. Aksi takdirde cihaz arızalanabilir veya şekli bozulabilir.
 - Düşük basınç yer (deniz seviyesinden 3.000 m veya daha yüksek veya 0.5 atmosfer veya daha düşük basınç yerler)
 - Güçlü manyetik alan veya radyasyon alanından yerler
 - Titrেশme veya yüksek sese maruz kalan yerler veya sağlam olmayan bir yüzey
 - İyi havalandırılmamış yerler
 - Tozlu veya nemli yerler

Cihazın fazla ısınması

Bu cihaz kullanımken ana gövdesi ısınır. Bu bir arıza değildir. Kullanım durumunda bağlı olarak, sıcaklık 40 °C veya üzerine çıkabilir. Bu durumda cihazın uzun süre dokunulması düşük sıcaklıkla bir yanığa neden olabilir.

Ürünüle birlikte verilen yazılım

- Parola koruma yazılımı ile bir parola korumalı alan oluşturursanız, bu cihaz bilgisayr dışındn bir cihazla birlikte kullanılamaz.
- Hızlandırma yazılımının etkisi koşullara (aktarılan dosya boyutu veya sayısı, bilgisayar özellikleri, vb.) göre farklılık gösterir.

Bakım

Bakım yapmadan önce cihazın gücünü kapatın. Fişi prize takılıysa çekin. Cihazın yumuşak, kuru bir bezle veya suyu iyice sıkılmış ıslak bir bezle silin.

- Alkol, tiner, benzin vb. kullanmayın. Bunlar cihazın yüzeyini bozabilir veya titreşim zarar verebilir.
- Cihaz üzerinde kimyasal bir temizlik bezinin kullanılmasi renginin solmasına veya değışmesine neden olabilir.
- Böcek ilacı gibi uçucu solvent kullanmayı veya cihazın lastik veya vinyl parçası ürünüyle yüzme süres temas etmesi cihazın bozulmasına veya zarar görmesine neden olabilir.
- SIVI solvent vb. türlerin kullanmayın. SIVI cihazın içine girerbilir ve bozulmasına neden olabilir.

Ticari Markalar

- Handycam, Sony Corporation şirketinin tescilli bir ticari markasıdır.
- PlayStation, Sony Computer Entertainment Inc. şirketinin tescilli ticari markasıdır.
- PS3, Sony Computer Entertainment Inc. şirketinin tescilli ticari markasıdır.
- Microsoft, Windows ve Windows Vista Birleşik Devletler Microsoft Corporation şirketinin Birleşik Devletler ve/veya diğer ülkelerdeki tescilli ticari markaları veya ticari markalarıdır.
- Macintosh ve Mac OS, Apple Inc. şirketinin A.B.D. ve diğer ülkelerelede tescilli ticari markalarıdır.
- Bu cihazın kılavuzunda adı geçen diğer tüm sistem adları ve ürün adlarını her biri kendini geliştiren şirketin ticari markası veya tescilli ticari markasıdır. Bu kullanım kılavuzunda™ ve® işaretleri gösterilmemiştir.

Özellikler

Çalışma ortamı
Çalışma sıcaklığı 5 °C ila 40 °C
Çalışma nem oranı %8 ila %90
Saklama sıcaklığı -20 °C ila +60 °C
Saklama nem oranı %8 ila %90
Uyumu İletim Sistemi
Windows 7, Windows Vista, Windows XP
Mac OS X sür.10.4 veya üzeri
USB arabirimi
USB 3.0 (USB 2.0 ile uyumlu)

Güç
DC 5 V
Veri Yolu Gücü
Güç tüketimi
Maks. 4,5 W

Dosya sistemi (varsayılan fabrika ayarı)

FAT32
Boyutlar (Yaklaşık)
80 mm × 16 mm × 126 mm (G × Y × D, çıkıntılar olmadan)

Ağırlık (Yaklaşık)
180 g

Ürünüle birlikte verilenler

Harici Sabit Disk (1), USB 3.0 kablo (1), USB adaptör kablosu (1), Bir dizi basılı belge

Tasarım ve teknik özellikler önceden bildirilmeksizin değiştirilebilir.

Destek Web Sitesi

Bu cihaz hakkında daha fazla bilgi almak için, aşağıdaki destek sitesini ziyaret edin.

http://www.sony.net/hdd/

Polski Urządzenie do rejestracji danych

A Identyfikacja części

- Wyświetl korpus
- Gniazdo USB
- Kabel USB 3.0
- Kabel adaptera USB (dla funkcji Kopia bezp.)

B Korzystanie z zewnętrznego dysku twardego z kamerą Handycam® (KOPIA BEZP.)

* Procedura może się różnić w zależności od modelu.

- Podłączyć zasilacz AC i kabel zasilania do gniazda wełciwczego prądu stałego DC IN w kamerze i do gniazda ściennego.
- Podłączyć złączony kabel USB do dysku.
- Podłączyć kabel USB podłączony do dysku do złączzonego kabla adaptera USB.
- Podłączyć kabel adaptera USB do gniazda ? (USB) w kamerze.
 - Po wyświetleniu ekranu [Utwórz plik bazy danych obrazu.] dotknąć [TAK].
 - **Dotknąć [Kopiuj.] na ekranie kamery.** Można zapisać nie więcej niż jeden obraz na dysku twardy i zdjęcia znajdujące się na zewnętrznym nośniku takich rejestracyjnych kamery.
 - Ten ekran zostanie wyświetlony tylko, jeśli dostępne są nowe zarejestrowane obrazy.
- Podłączeniu operacji nacisnąć [OK] na ekranie kamery. Szczegółowe informacje można znaleźć w instrukcji obsługi kamery.

C Korzystanie z zewnętrznego dysku twardego podłączonego do urządzenia audiovizualnego

* Ilustracja [B] jest oparta na nagrywaniu przekazu cyfrowego z TV. W przypadku korzyst