

SONY

4-415-792-11(1)



Quick Setup Guide Guía de instalación rápida

HT-M5

Sony Corporation © 2012 Printed in Malaysia

English Spanish

1

Installing and connecting the speakers

You can install all the speakers in front position or install the surround speakers in rear position. When you install the surround speakers in rear position, we recommend that you put the surround speakers on the speaker stands (not supplied).

When connecting the speaker cords, match the color of the connector to the color label under the SPEAKERS terminal on the receiver.

A Speaker cord (supplied)*

* Connect grey wire to the positive (+) speaker terminal and black wire to the negative (-) speaker terminal.

Instalación y conexión de los altavoces

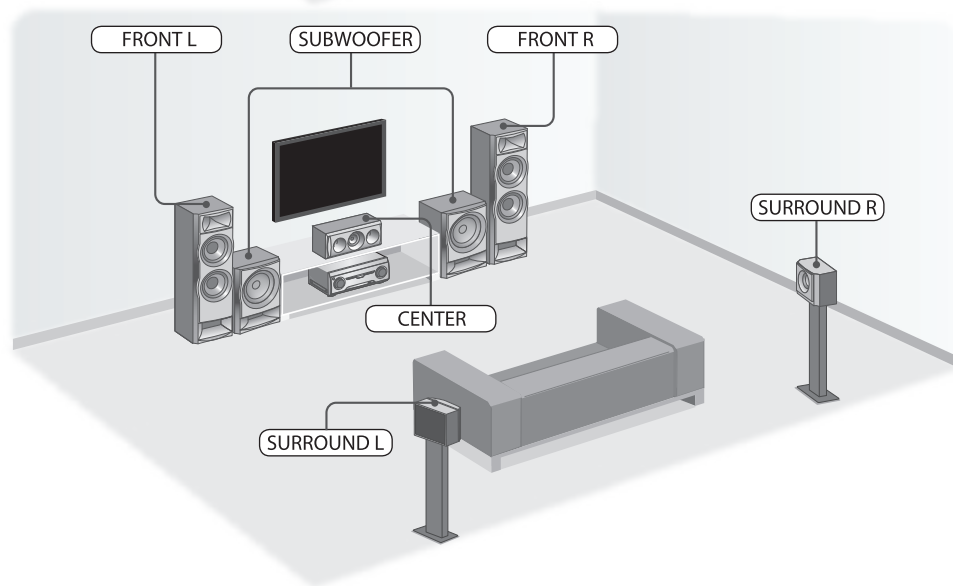
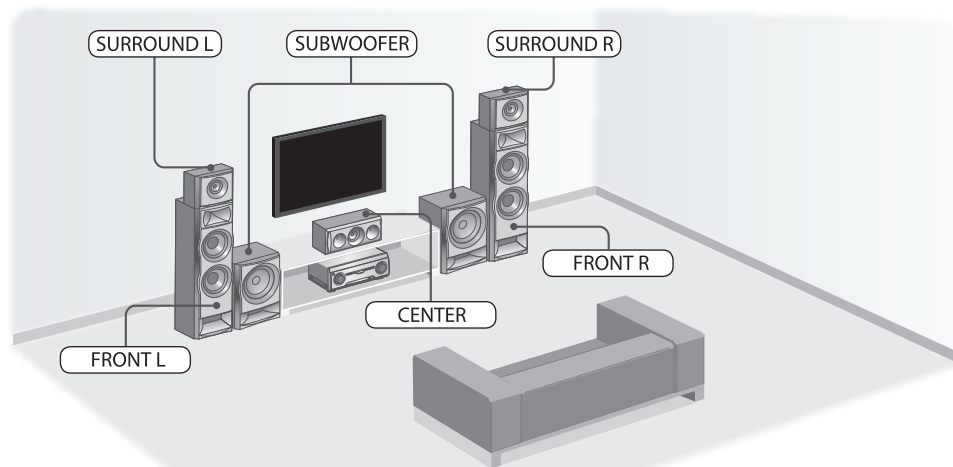
Todos los altavoces pueden situarse en la posición frontal o todos los altavoces de sonido envolvente en la posición posterior.

Si instala los altavoces de sonido envolvente en la posición posterior, recomendamos colocarlos sobre los soportes de altavoz (no suministrados).

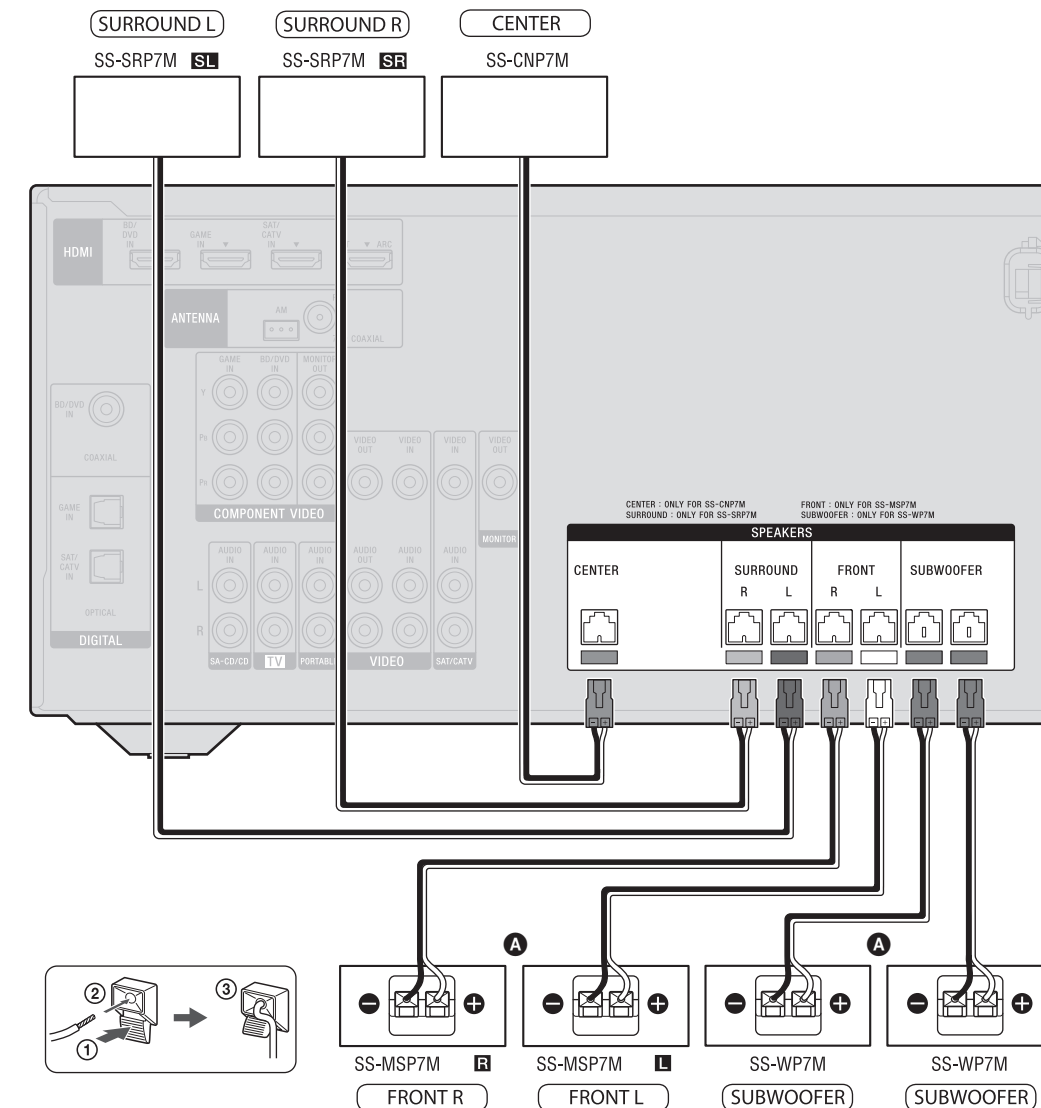
Conecte los cables de los altavoces haciendo coincidir el color del conector con la etiqueta de color situada debajo del terminal SPEAKERS (altavoces) en el receptor.

A Cable de altavoz (suministrado)*

* Conecte el cable gris al terminal positivo (+) del altavoz y el cable negro al terminal negativo (-) del altavoz.



For details, refer to the Operating Instructions.
Para obtener más información, consulte el Manual de instrucciones.



2

Connecting video equipment

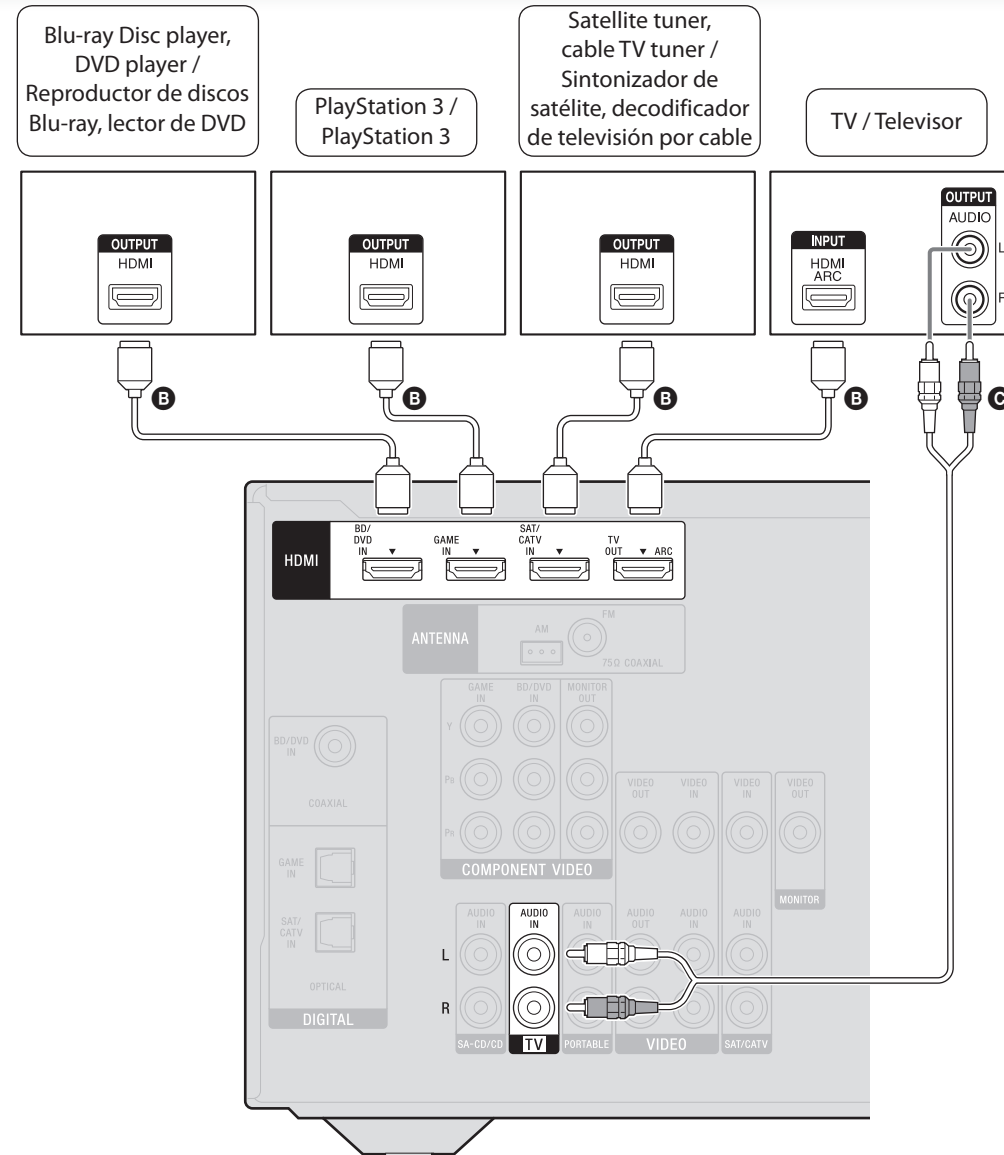
- B** HDMI cable (not supplied)
- C** Audio cord (not supplied)*

* If your TV is compatible with Audio Return Channel (ARC) function, this connection is not needed.

Conexión de equipos de vídeo

- B** Cable HDMI (no suministrado)
- C** Cable de audio (no suministrado)*

* Si su televisor es compatible con la función Canal de Retorno de Audio (ARC), no es necesario realizar esta conexión.



3

Preparing the receiver

I/⏻ : on/standby

* The shape of AC power cord (mains lead) and AC outlet varies depending on the area.

Preparación del receptor

I/⏻ : encendido/en espera

* La forma del cable de alimentación de ca y la toma de ca varían dependiendo del área.

