



For details, refer to the Operating Instructions.
Si desea obtener más información, consulte el Manual de instrucciones.

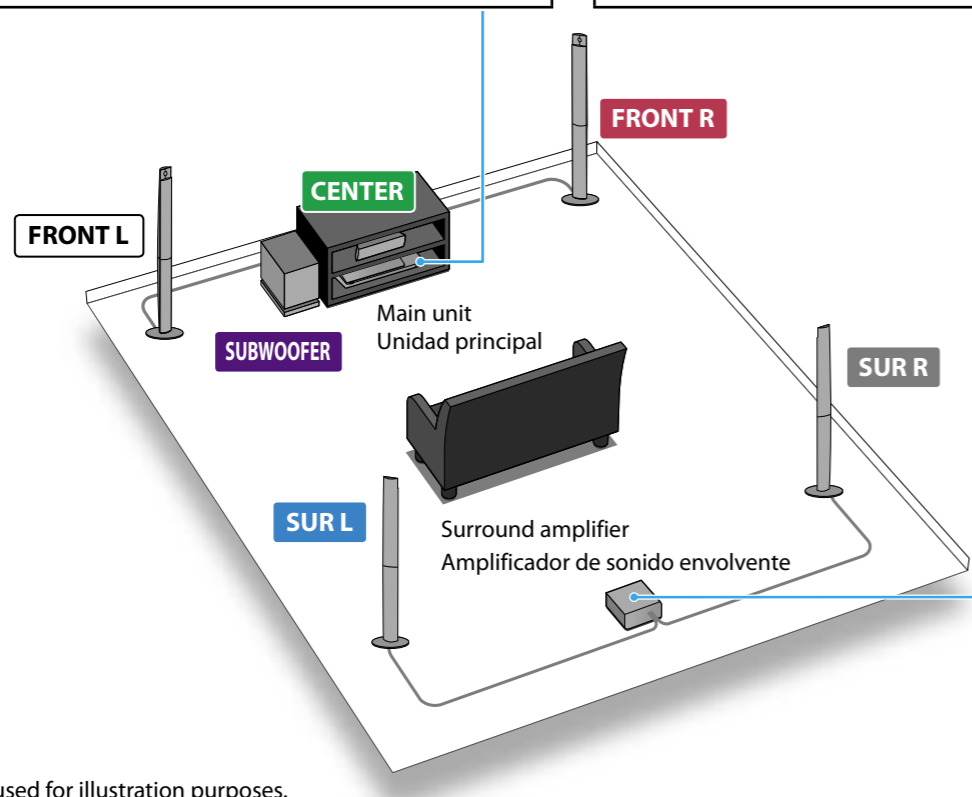
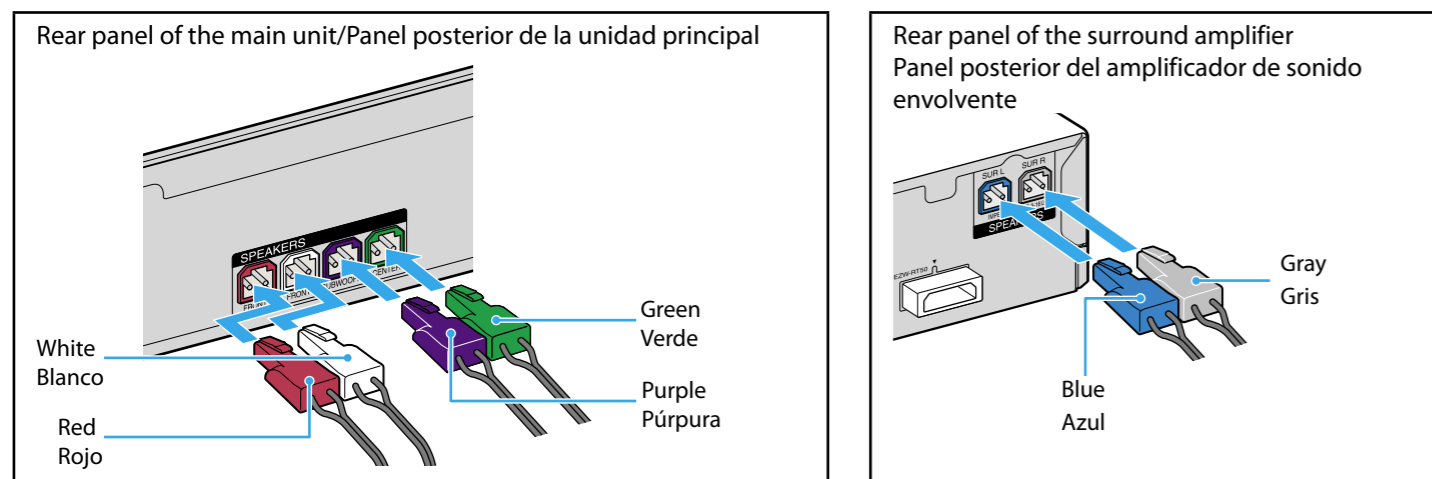
Quick Setup Guide/Guía de ajuste rápido

BDV-N990W/N890W/N790W/T79

©2012 Sony Corporation Printed in Malaysia

1 Connect the speakers/Conexión de los altavoces

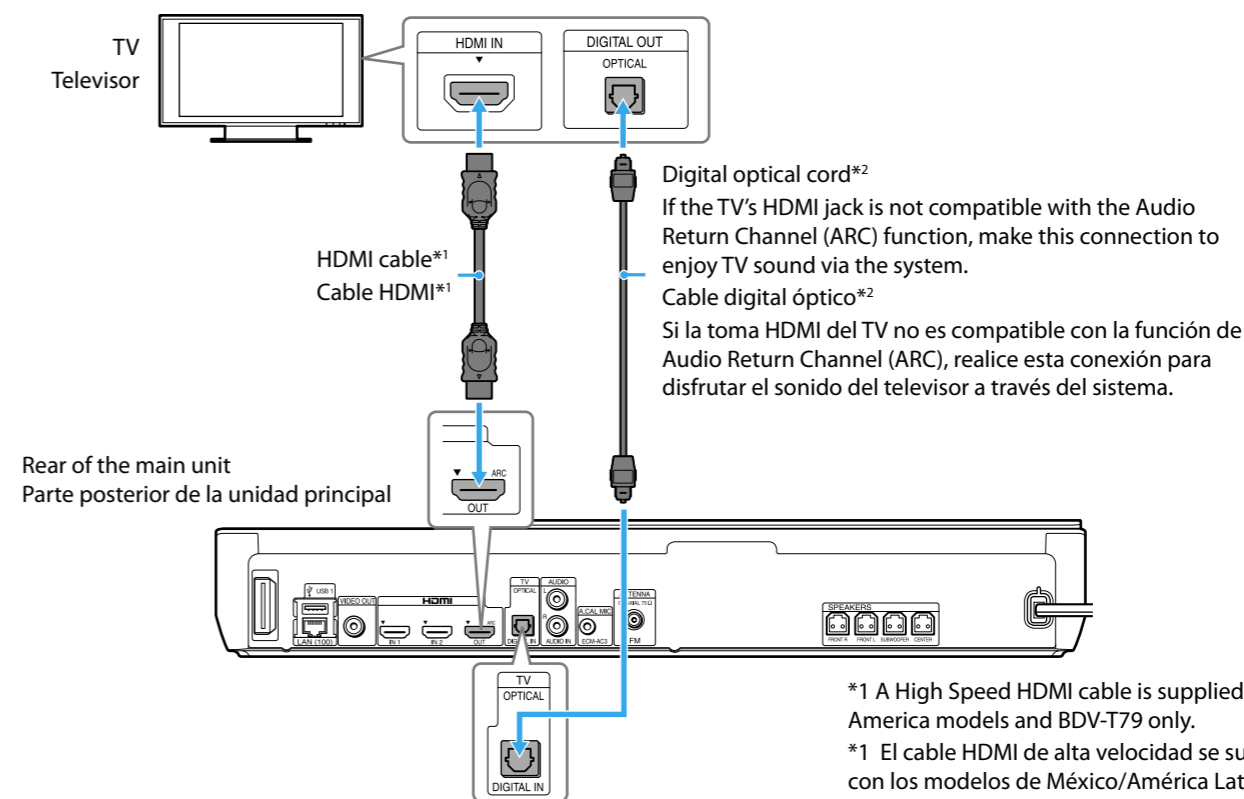
Connect the speaker cords to match the color of the SPEAKERS jacks of the unit.
Conecte los cables de altavoz de modo que coincidan con el color de las tomas SPEAKERS de la unidad.



BDV-N990W is the model used for illustration purposes.
BDV-N990W es el modelo utilizado con fines ilustrativos.

2 Connect your TV/Conecte el televisor

We recommend that you connect the system and TV with an HDMI cable*1. For other connections, refer to the Operating Instructions.
Le recomendamos que conecte el sistema y el televisor con un Cable HDMI*1. Para otras conexiones, consulte el Manual de instrucciones.



*1 A High Speed HDMI cable is supplied with Mexico/Latin America models and BDV-T79 only.
*1 El cable HDMI de alta velocidad se suministra solamente con los modelos de México/América Latina y BDV-T79.
*2 Not supplied.
*2 No suministrado.

Note

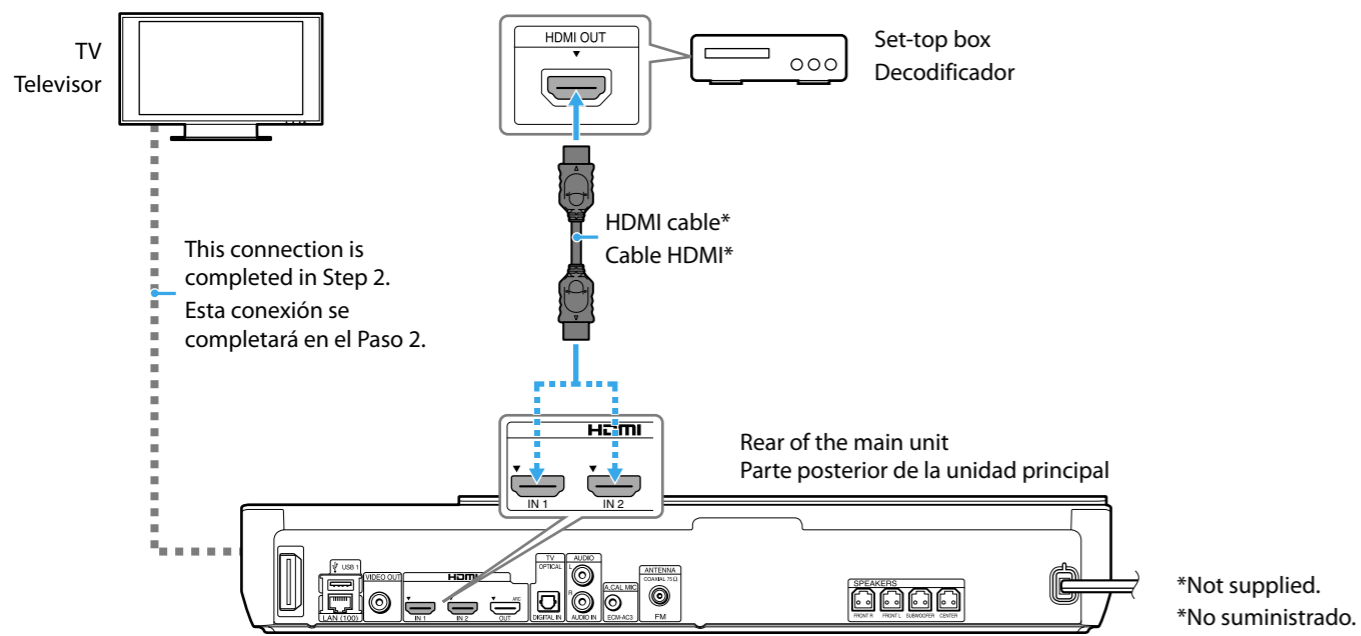
- To enjoy TV sound, press FUNCTION repeatedly to select "TV."

Nota

- Para disfrutar del sonido del TV, presione FUNCTION varias veces para seleccionar "TV".

3 Connect your set-top box/Conecte su decodificador

If you do not use a set-top box, skip this Step.
En caso de no usar decodificador, saltee este paso.

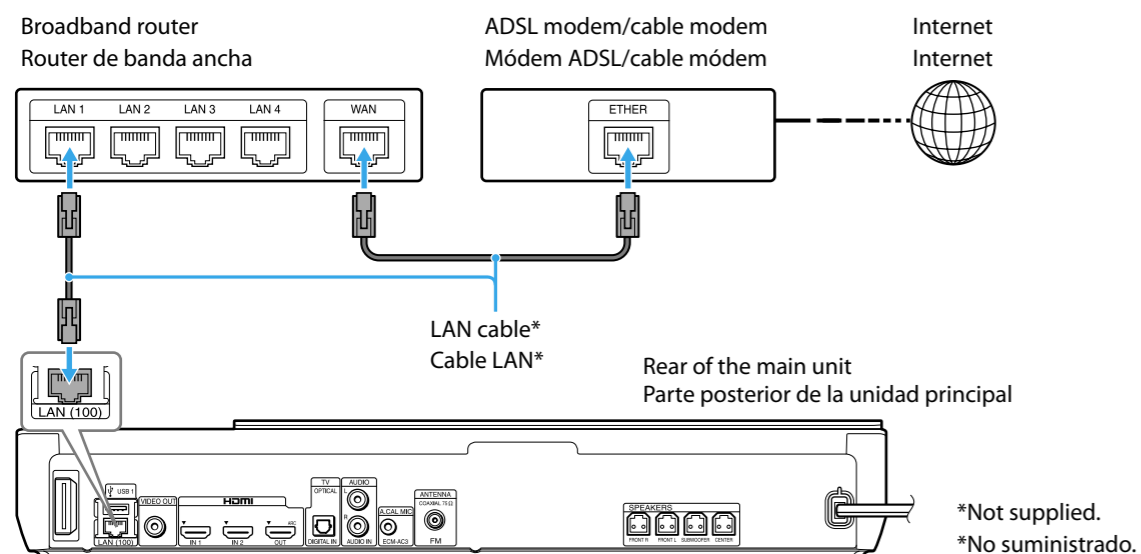


Note
• To enjoy set-top box sound, press FUNCTION repeatedly to select "HDMI1" or "HDMI2."

Nota
• Para disfrutar del sonido del decodificador, presione FUNCTION varias veces para seleccionar "HDMI1" o "HDMI2".

4 Connect to the network/Conexión a la red

Wi-Fi connection is available. To use Wi-Fi, skip this Step.
Está disponible la conexión Wi-Fi. Para utilizar Wi-Fi, saltee este paso.



For further details on network settings, or registration (main unit/service) for using the NETFLIX online service*, visit the following website and check the FAQ:

Para obtener más detalles acerca de los ajustes de red o del registro (unidad principal/servicio) para utilizar el servicio online* de NETFLIX, visite el siguiente sitio web y verifique las FAQ (preguntas frecuentes):

For customers in the U.S.A./Para clientes en los EE. UU.:

<http://www.sony.com/blurayhtsupport/>

For customers in other countries/regions:/Para clientes en otros países/regiones:

<http://esupport.sony.com/LA>

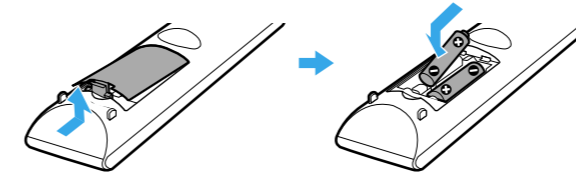
5 Perform Easy Setup Realización de la Configuración fácil

Do not insert a disc before performing the Easy Setup.

No inserte ningún disco antes de llevar a cabo la Configuración fácil.

1. Insert batteries into the remote.

Inserte las pilas en el mando a distancia.

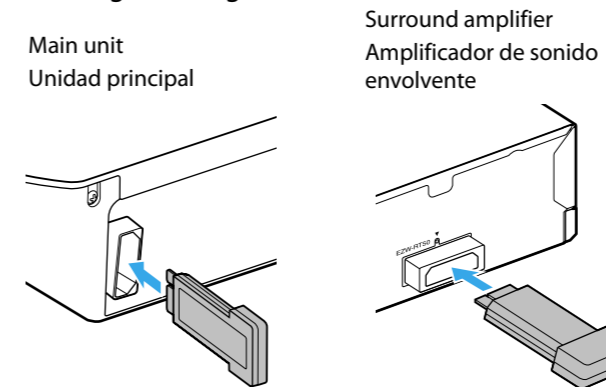


2. Insert the wireless transceivers into both the main unit and surround amplifier.

Coloque los transceptores inalámbricos tanto en la unidad principal como en el amplificador de sonido envolvente.

Firmly insert the wireless transceiver all the way into the slot, as in the figure below.

Coloque con firmeza el transceptor inalámbrico hasta el fondo de la ranura, tal como se puede ver en la siguiente figura.



3. Connect the AC power cords of the main unit, surround amplifier, and your TV to the AC power outlet, and then turn on the power of the main unit and your TV.

Conecte los cables de alimentación de CA de la unidad principal, el amplificador de sonido envolvente y su televisor a la toma de CA, y luego encienda la unidad principal y su televisor.

4. Switch the input selector on your TV so that system screens like the ones below appear on the TV screen.

Cambie el selector de entrada del televisor de manera que aparezcan pantallas similares a las que aparecen abajo en la pantalla del televisor.

Starting up
Inicio

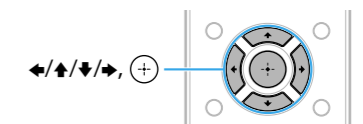


"Easy Initial Settings" screen
Pantalla "Configuración de inicio fácil"



5. Perform system settings by following the on-screen instructions in "Easy Initial Settings" using ←/↑/↓/→ and ⊕.

Ejecute los ajustes del sistema siguiendo las instrucciones en pantalla de la "Configuración de inicio fácil" utilizando ←/↑/↓/→ y ⊕.

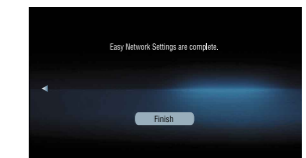


6. Perform network settings by following the on-screen instructions in "Easy Network Settings" using ←/↑/↓/→ and ⊕.

Ejecute los ajustes de red siguiendo las instrucciones en pantalla del "Ajuste de red fácil" utilizando ←/↑/↓/→ y ⊕.

[Easy Network Settings are complete.] appears when "Easy Network Settings" is complete.

[Los Ajustes de red fáciles se han completado.] aparece cuando los "Ajustes de red fácil" se han completado.



Basic setup is complete. Refer to the supplied Operating Instructions for details on how to enjoy disc playback and many other features.

La configuración básica ha finalizado. Consulte el Manual de instrucciones suministrado para obtener más información acerca de cómo puede disfrutar de la reproducción de discos y otras funciones.