

HOME AUDIO DOCKING SYSTEM

Инструкция по эксплуатации



FH-GTK33iP/GTK11iP
RDH-GTK33iP/GTK11iP

http://www.sony.net/
RDS
Made for iPod iPhone

ПРЕДУПРЕЖДЕНИЕ

Для уменьшения вероятности пожара не закрывайте вентиляционные отверстия аппарата газетами, скатертями, шторами и т.п. Не размещайте источники открытого пламени, например, зажженные свечи, на аппарате.

Для уменьшения вероятности пожара или поражения электрическим током не допускайте попадания капель или брызг и не размещайте предметы с водой, такие как вазы, на аппарате.

Не устанавливайте аппарат в закрытом месте, таком, как книжная полка или встроенный шкаф.

Так как штепсельная вилка используется для отключения аппарата от сети, подсоедините аппарат к легкодоступной сетевой розетке. В случае если Вы заметите ненормальность в аппарате, немедленно отсоедините штепсельную вилку от сетевой розетки.

Не подвергайте батарейки или аппарат с установленными в него батарейками чрезмерному воздействию тепла, например солнечного света, огня и т.п.

Аппарат не будет отключен от сети до тех пор, пока он будет оставаться подсоединенным к розетке переменного тока, даже если сам он при этом будет выключен.

Для сетевого адаптера переменного тока

Класс защиты от поражения электрическим током II

Дата изготовления указана с нижней стороны основного аппарата.

Для покупателей в России

МЕЮ
ДОМАШНЯЯ АУДИО ДОК-СИСТЕМА
Изготовитель: Сони Корпорейшн
1-7-1, Коанн, Минато-ку
Токио, Япония, 108-0075
Страна-производитель: Китай

Импортер на территории РФ и название и адрес организации, раположенной на территории РФ, уполномоченной принимать претензии от пользователей:
ЗАО "Сони Электроникс",
123103, Москва, Карамышевский проезд, 6, Россия

Для покупателей в Казахстане

Даяндаушы: Сони Корпорейшн
Мекен-жайы: 1-7-1 Коанн, Минато-ку, Токио 108-0075, Жапония
Сони Оверсиз С.А.
Представительство в Казахстане
050059 Алматы, улица Иванилова, д. 58
050059 Алматы қаласы, Иванилов көшесі, 58 үй

Уведомление для покупателей: следующая информация относится только к оборудованию, продаваемому в странах, на которые распространяются Директивы ЕС.
Фирма-изготовитель данного изделия: Sony Corporation, 1-7-1 Kopan Minato-ku, Tokyo, 108-0075 Japаn. Уполномоченный представитель относительно EMC и безопасности изделия: Sony Deutschland GmbH, Hedelfinger Strasse 61, 70327 Stuttgart, Germany.
Что касается обслуживания и гарантии на данное изделие, обратитесь к отдельным документам по обслуживанию и гарантии.

Примечания о лицензии и торговой марке

•iPhone, iPod, iPod classic, iPod nano и iPod touch являются товарными знаками компании Apple Inc., зарегистрированными в США и других странах.

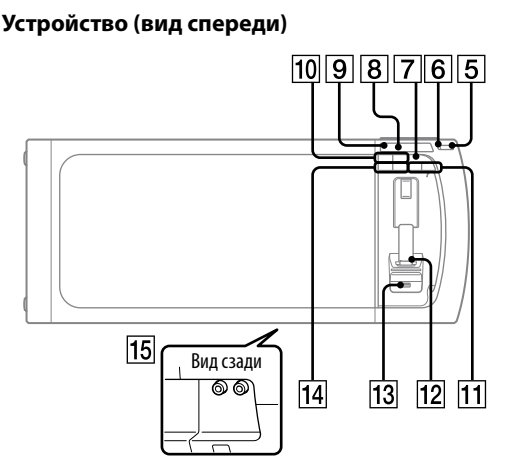
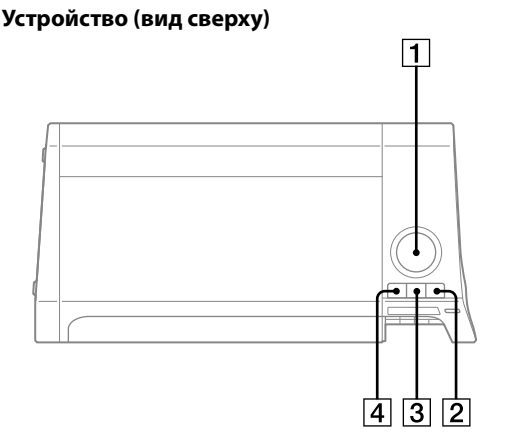
•Лицензия на технологию звуковой кодировки MPEG Layer-3 и патенты получена от Fraunhofer IIS и Thomson.

•Windows Media является зарегистрированным товарным знаком или товарным знаком корпорации Microsoft в Соединенных Штатах и/или в других странах.

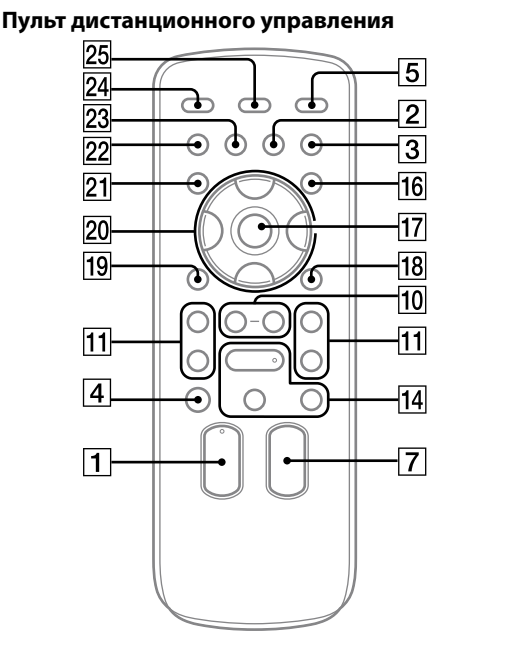
•Этот продукт содержит технологию, на которую распространяются определенные права интеллектуальной собственности Microsoft. Использование или распространение этой технологии за пределами этого продукта запрещено без соответствующей(их) лицензии(й) от Microsoft.

•Все другие товарные знаки и зарегистрированные товарные знаки принадлежат соответствующим владельцам. В данном руководстве знаки ™ и ® не указываются.

Расположение регуляторов



Примечание
Выхода для наушников нет, поскольку в данной системе нет гнезда наушников.



В данном руководстве в основном объясняются операции, выполняемые с помощью пульта дистанционного управления, однако те же операции можно выполнять также с помощью кнопок на аппарате, имеющих такие же или подобные названия.

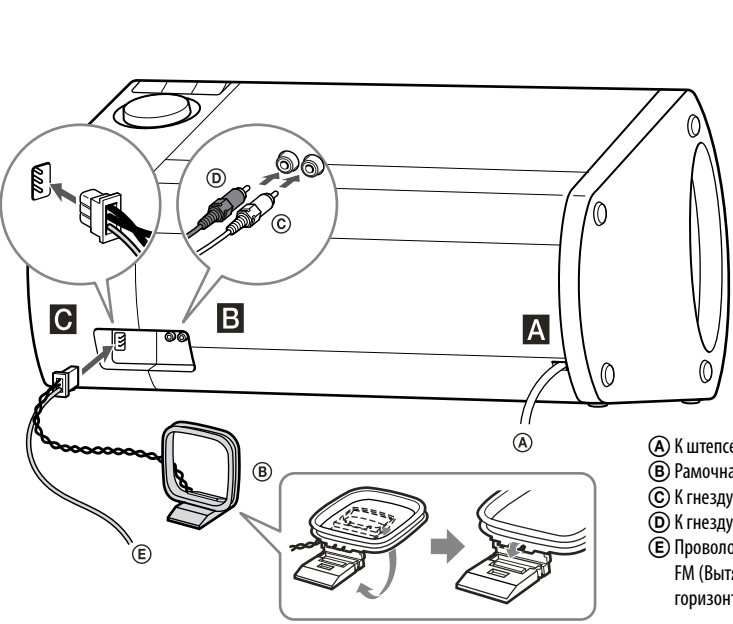
Для блокировки кнопок на аппарате (функция блокировки от детей)

Кнопки, кроме I/⏻ [5] на аппарате, можно заблокировать для предотвращения их ошибочного использования.
Удерживайте нажатой кнопку ■ [14] на аппарате до тех пор, пока на дисплее [8] не появится индикация “CHILD LOCK ON” или “CHILD LOCK OFF”. Кнопки, кроме I/⏻ [5] на аппарате, будут заблокированы или разблокированы.

Примечание
Функция блокировки от детей будет отменена при отсоединении шнура питания.

Совет
Операции, при которых используются кнопки пульта дистанционного управления, возможны, даже если включена функция блокировки от детей.

Подготовка к эксплуатации



Установка системы

Система может быть установлена вертикально или горизонтально. Выберите предпочтительный способ установки (кроме пользователей моделей iPod nano). Имейте в виду, что при использовании этой системы с моделями iPod nano необходима горизонтальная установка.



Операции

Воспроизведение iPod/iPhone

- Выберите функцию iPod.
Нажимайте повторно кнопки FUNCTION +/- [7].
- Установите iPod/iPhone в разъем для iPod/iPhone [12].
- Нажмите кнопку PUSH и закрепите iPod/iPhone.
- Начните воспроизведение.
Нажмите ► [14].

Для управления iPod/iPhone

Для	Нажмите
Паузы воспроизведения	⏸ (пауза) [14]/■ (остановка) [14].
Выбора дорожки или раздела аудиокниги/подкаста	◀◀ (перемещение назад)/▶▶ (перемещение вперед) [11]. Для ускоренной прокрутки вперед или назад держите кнопку нажатой.
Поиска нужного места на дорожке или в разделе аудиокниги/подкаста	Удерживайте нажатой кнопку ◀◀ (перемотка назад)/▶▶ (перемотка вперед) [11] во время воспроизведения, а затем отпустите ее в нужном месте.
Выбора нужного пункта	Ⓞ (ввод) [17].
Прокрутки вверх/вниз меню iPod	⬆/⬇ [20].
Возврата к предыдущему меню или выбора меню	TOOL MENU [18]/RETURN ↵ [19].

Для использования системы в качестве зарядного устройства

Использовать систему в качестве зарядного устройства для iPod/iPhone можно вне зависимости от того, включена она или нет.
Если зарядка iPod/iPhone выполняется при включенной системе, убедитесь в том, что выбрана функция, отличная от функции USB.
При установке iPod/iPhone в разъем для iPod/iPhone [12] начинается зарядка. Состояние зарядки отображается на дисплее iPod/iPhone. Для зарядки iPod/iPhone установите iPod/iPhone в разъем, когда проигрыватель для iPod/iPhone остановлен.
Подробнее см. руководство пользователя iPod/iPhone.

Питание

Подсоедините шнур питания к сетевой розетке. На дисплее [8] появится демонстрация. При нажатии на кнопку I/⏻ [5] система включается, а демонстрация автоматически завершается.
Если прилагаемый адаптер на штепсельной вилке не подходит к сетевой розетке, отсоедините его от штепсельной вилки (только для моделей, оснащенных адаптером).

Аудиовход L/R (гнезда DVD/PC IN)

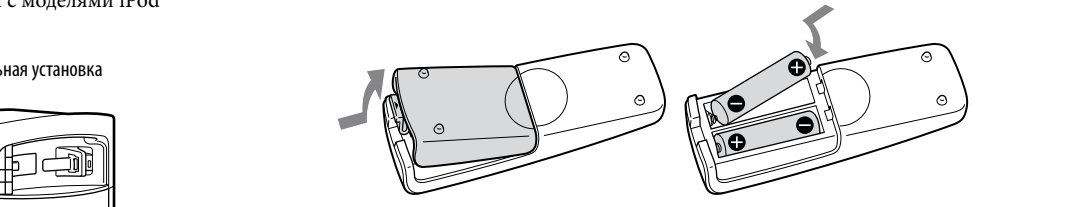
Подключите дополнительный компонент, например цифровой аудиоплеер или устройство с аналоговым аудиовходом, с помощью имеющегося в продаже кабеля аудиовхода RCA.

Антенны

При подсоединении разема проволочной антенны FM/рамочной антенны AM убедитесь в том, что он расположен правильно.
При установке антенн подберите место и направление, обеспечивающие хороший прием.
Во избежание создания помех держите антенны подальше от шнура питания.

Использование пульта дистанционного управления

Вставьте две батарейки R6 (размера AA) (прилагаются), соблюдая полярность, как показано ниже.



Примечания относительно использования пульта дистанционного управления
• При обычном использовании батареек хватает приблизительно на 6 месяцев.
• Не используйте старые батарейки с новыми или батарейки различных типов.
• Если Вы не используете пульт дистанционного управления в течение длительного периода времени, извлеките батарейки во избежание повреждений из-за утечки внутреннего вещества из батареек и коррозии.

Ознакомление с функциями

Для остановки зарядки iPod/iPhone
Извлеките iPod/iPhone.

Примечания относительно зарядки iPod/iPhone
• Если функция USB выбрана при включенной системе, зарядить iPod/iPhone невозможно.
• Если дисплей находится в режиме демонстрации или индикация часов, зарядить iPod/iPhone невозможно, даже если система выключена.
• Если нажать кнопку DISPLAY [25] во время зарядки при выключенной системе, зарядка iPod/iPhone будет остановлена. Для возобновления зарядки iPod/iPhone подключите iPod/iPhone еще раз, когда на дисплее отображается режим экономии энергии.

Примечания

• При прослушивании музыки на высокой громкости, выключите функцию “Встраивание” на iPod/iPhone, чтобы избежать непредвиденных изменений дорожек.
• Если батарея iPod/iPhone полностью разряжена, система может не распознать его. В этом случае подзарядите его с помощью компьютера и т.п., а затем подключите его к системе.
• Эксплуатационные качества системы могут отличаться в зависимости от технических характеристик iPod/iPhone.
• При установке и извлечении iPod/iPhone удерживайте iPod/iPhone под тем же углом, что и разъем для iPod/iPhone на аппарате, не поворачивая и не наклоняя iPod/iPhone во избежание повреждения разъема.
• Не переносите устройство если в разъеме находится iPod/iPhone. Это может стать причиной неисправности.
• Во время установки или извлечения iPod/iPhone придерживайте устройство одной рукой и следите за тем, чтобы ошибочно не нажать кнопки управления на iPod/iPhone.
• Перед отключением iPod/iPhone приостановите воспроизведение.
• Удерживайте нажатой кнопки ◀◀▶▶ [11] для перемотки назад (перемотки вперед) во время воспроизведения видео, если кнопки ◀◀▶▶ [11] не работают.
• Для изменения уровня громкости используйте кнопки VOLUME +/- [1]. Уровень громкости не изменяется в случае его регулировки на iPod/iPhone.
• Данная система предназначена для использования только с iPod/iPhone. Подсоединить какие-либо другие портативные аудиоплееры в разъем для iPod/iPhone невозможно.
• Для использования iPod/iPhone обратитесь к руководству пользователя iPod/iPhone.
• Компания Sony не несет ответственности в случае потери или повреждения данных, записанных на iPod/iPhone, при использовании iPod/iPhone с этой системой.

Воспроизведение файла с устройства USB

Эта система может воспроизводить звук в формате MP3/WMA*1/AAC*.
* Файлы с защитой от записи DRM (Digital Rights Management (технология цифрового управления авторскими правами)) или файлы, загруженные с интернет-магазина, воспроизвести на данной системе невозможно. При попытке воспроизведения одного из таких файлов система будет воспроизводить следующий незащищенный аудиофайл.

Установка часов

- Нажмите кнопку I/⏻ [5] для включения системы.
- Нажмите кнопку TIMER MENU [16] для выбора режима установки часов.
Если мигает индикация “PLAY SET”, нажимайте повторно кнопки ⬆/⬇ [20] для выбора опции “CLOCK,” а затем нажмите кнопку Ⓞ (ввод) [17].
- Нажимайте повторно кнопки ⬆/⬇ [20] для установки часов, а затем нажмите кнопку Ⓞ [17].
- Выполните те же действия для установки минут.

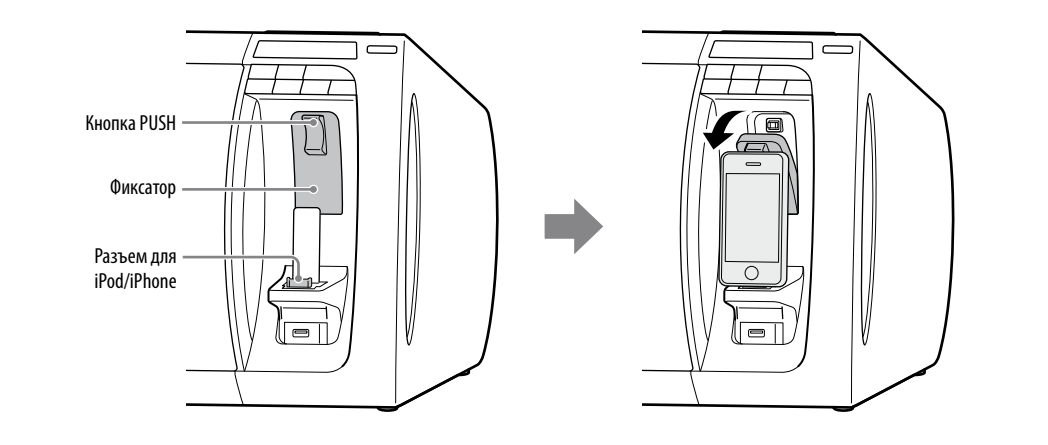
Примечание
Установка часов сбрасывается при отсоединении сетевого шнура или при сбое питания.

Для отображения часов при выключенной системе
Нажмите кнопку DISPLAY [25]. Часы отображаются приблизительно 8 секунд.

Использование iPod/iPhone

Для предотвращения падения iPod/iPhone всегда закрепляйте iPod/iPhone с помощью фиксатора при использовании iPod/iPhone с этой системой. При извлечении iPod/iPhone поднимите фиксатор до положения зацепкивания, а затем выньте iPod/iPhone из разъема для iPod/iPhone.

- Установите iPod/iPhone в разъем для iPod/iPhone.
- Нажмите кнопку PUSH и держите ее нажатой до тех пор, пока не будет освобожден фиксатор и не раздваст щелчок.
Фиксатор защелкнется для закрепления iPod/iPhone.



Примечание для пользователей модели iPod nano
НЕ устанавливайте систему вертикально при использовании моделей iPod nano с этой системой. Модели iPod nano заперкнут с помощью фиксатора из-за их высоты невозможно. Установите систему горизонтально.

Примечание относительно переноски системы
НЕ переносите систему с подключенным iPod/iPhone. В противном случае iPod/iPhone может упасть и повредиться. Sony не несет ответственности ни за какое повреждение в случае неправильной эксплуатации.

Примечания
• При использовании приобретаемых отдельно футляров для iPod/iPhone, подсоединенный iPod/iPhone может быть не распознан системой. Если это происходит, снимите футляр с iPod/iPhone и повторно подсоедините его к разъему для iPod/iPhone.
• При использовании вертикально установленной системы убедитесь в том, что подсоединенный iPod/iPhone продолжает оставаться в вертикальном положении и не наклонен.

Для изменения режима воспроизведения
Нажмите повторно кнопку PLAY MODE [22]. Вы можете выбрать режим обычного воспроизведения (последовательное воспроизведение всех файлов на устройстве USB), режим воспроизведения папки (“FLDR” для всех файлов в указанной папке на устройстве USB) или режим произвольного воспроизведения (“SHUFF”).

Примечания относительно режима воспроизведения
• При выборе режима произвольного воспроизведения “SHUFF” система воспроизводит все аудиофайлы на подключенном устройстве USB в произвольной последовательности. В режиме произвольного воспроизведения один и тот же файл может воспроизводиться повторно.
• Если режим воспроизведения установлен в режим воспроизведения папки, функция “⏪” недоступна.
• Если режим воспроизведения установлен в режим произвольного воспроизведения, функция повтора недоступна.
• Если установлено повторное воспроизведение, режим произвольного воспроизведения недоступен. Если повторно воспроизведение установлено в положение “⏪”, режим воспроизведения папки недоступен.
• При выключении системы выбранный режим произвольного воспроизведения (“SHUFF”) будет отменен и система вернется в режим обычного воспроизведения.
• Если режим воспроизведения установлен в режим воспроизведения папки, функция “⏪” недоступна.
• Если режим воспроизведения установлен в режим произвольного воспроизведения, функция повтора недоступна.
• Если установлено повторное воспроизведение, режим произвольного воспроизведения недоступен. Если повторно воспроизведение установлено в положение “⏪”, режим воспроизведения папки недоступен.

• При выключении системы выбранный режим произвольного воспроизведения (“SHUFF”) будет отменен и система вернется в режим обычного воспроизведения.
• Если режим воспроизведения установлен в режим воспроизведения папки, функция “⏪” недоступна.
• Если режим воспроизведения установлен в режим произвольного воспроизведения, функция повтора недоступна.
• Если установлено повторное воспроизведение, режим произвольного воспроизведения недоступен. Если повторно воспроизведение установлено в положение “⏪”, режим воспроизведения папки недоступен.

Примечание
Если требуется соединение с помощью USB-кабеля, подсоедините USB-кабель, прилагаемый к устройству USB. См. руководство по эксплуатации, прилагаемое к устройству USB, чтобы ознакомиться с информацией об эксплуатации.

• Может пройти около 10 секунд перед тем, как появится индикация “READING” в зависимости от типа подсоединенного устройства USB.
• Не соединяйте систему и устройство USB с помощью USB-концентратора.
• При подключении устройства USB система считывает все файлы на устройстве USB. Если на устройстве USB много папок для файлов, для считывания устройства USB может потребоваться длительное время.

• С некоторыми подсоединенными устройствами USB после выполнения операции может произойти задержка, перед тем, как она будет выполнена этой системой.
• Совместимость со всеми программами кодирования/записи не гарантируется. Если аудиофайлы на устройстве USB были изначально закодированы с помощью несовместимой программы, то они могут создавать шум или привносить звук, или могут не воспроизводить звук вообще.

^[1] Данная система не может воспроизводить аудиофайлы на устройстве USB в следующих случаях:
—когда общее количество аудиофайлов в папке превышает 100,
—когда общее количество аудиофайлов на устройстве USB превышает 10000.
—когда общее количество папок на устройстве USB превышает 100 (включая папку “ROOT” и пустые папки).
Это количество может отличаться в зависимости от структуры файлов и папок. Не храните другие типы файлов или ненужные папки на устройстве USB, содержащем аудиофайлы.
• Система может воспроизводить вложенные файлы глубиной только до 8 папок.
• Данная система не всегда поддерживает все функции, предоставляемые подключаемым устройством USB.
• Возобнождение воспроизведения будет отменено при отсоединении шнура питания.
• Папки, не содержащие аудиофайлов, пропускаются.
• На данной системе могут воспроизводиться следующие аудиоформаты:
—MP3: расширение файла ".mp3"
—WMA: расширение файла ".wma"
—AAC: расширение файла ".m4a"
Имейте в виду, что даже если имя файла имеет правильное расширение, но содержимое файла ему не отвечает, система может воспроизводить шум или давать сбой.

Для использования системы в качестве зарядного устройства

Использовать систему в качестве зарядного устройства можно для устройств USB, в которых имеется функция зарядки при включенной системе.
Нажмите повторно кнопки FUNCTION +/- [7] для выбора функции USB.
Зарядка начинается при подсоединении устройства USB к порту ⚡ (USB) [13]. Состояние зарядки отображается на дисплее устройства USB.
Подробные сведения приведены в руководстве пользователя устройства USB.

^[1] При воспроизведении MP3/WMA-файла с переменным потоком данных (VBR), система может возобновить воспроизведение с другого места.

^[2] При возобновлении воспроизведения происходит возврат в родительскую папку.

