

Micro HI-FI Component System

Gebruiksaanwijzing

CMT-V75BTIP

http://www.sony.net/



WAARSCHUWING

Om de kans op brand te verkleinen, mag u de ventilatieopeningen van het apparaat niet afdekken met een krant, tafelleekje, gordijn, enz. Plaats ook geen voorwerpen met open vuur, brandende kaarsen, op het apparaat.

Om de kans op brand of elektrische schokken te verkleinen, mag u het apparaat niet blootstellen aan druppels of spetters, en mogen geen voorwerpen die met een vloeistof zijn gevuld, zoals een vaas, op het apparaat worden gezet.

Installeer de stereo-installatie niet in een krappe ruimte, zoals een boekenkast of ingebouwde kast.

Aangezien de hoofdstekker wordt gebruikt om het apparaat los te koppelen van het elektriciteitsnet, sluit u het apparaat aan op een gemakkelijk bereikbaar stopcontact. Mocht u een abnormale situatie van het apparaat ontdekken, dan trekt u de netstekker onmiddellijk uit het stopcontact.

Stel batterijen of apparaten waarin batterijen worden gebruikt niet bloot aan buitensporige hitte, zoals zonlicht, vuur en dergelijke.

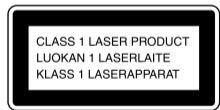
Het apparaat is niet losgekoppeld van het elektriciteitsnet zolang de stekker in het stopcontact zit, ondanks dat het apparaat zelf is uitgeschakeld.

Het naamplaatje bevindt zich onder aan de buitenkant van het apparaat.

Zeer hoge geluidsdruk van oortelefoons en hoofdtelefoons kan gehoorbeschadiging veroorzaken.

VOORZICHTIG

Het gebruik van optische instrumenten met dit apparaat zal de kans op oogbeschadiging vergroten.



Dit apparaat is geclassificeerd als een **KLASSE 1 LASER** product. Deze markering bevindt zich onder aan de buitenkant van het apparaat.

Kennisgeving aan klanten: de volgende informatie is alleen van toepassing op apparaten verkocht in landen waarin de EU-richtlijnen geldig zijn.

Dit product werd geproduceerd door of in opdracht van Sony Corporation, 1-7-1 Konan Minato-ku Tokyo, 108-0075 Japan. Vragen met betrekking tot product conformiteit gebaseerd op EU-wetgeving kunnen worden gericht aan de gemachtigde vertegenwoordiger, Sony Deutschland GmbH, Hedelfinger Strasse 61, 70327 Stuttgart, Duitsland. Voor service- of garantiezaken verwijzen wij u door naar de adressen in de afzonderlijke service of garantie documenten.

Voor klanten in Europa en Australië



Verwijdering van oude elektrische en elektronische apparaten (Toepasbaar in de Europese Unie en andere Europese landen met gescheiden inzamelingsystemen)

Het symbool op het product of op de verpakking wijst erop dat dit product niet als huishoudelijk afval mag worden behandeld. Het moet echter naar een plaats worden gebracht waar elektrische en elektronische

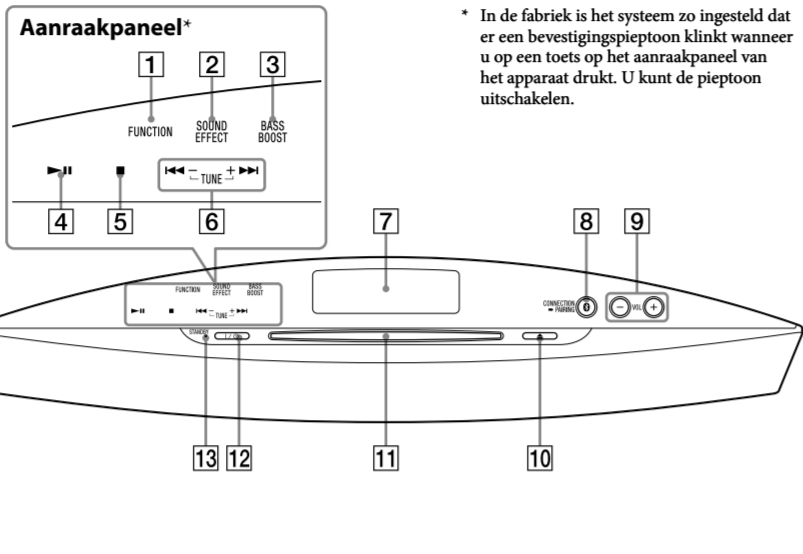
Licenties en handelsmerken

- iPhone, iPod, iPod classic, iPod nano en iPod touch zijn handelsmerken van Apple Inc., geregistreerd in de VS en andere landen. iPad is een handelsmerk van Apple Inc.
- MPEG Layer-3 audiocodeertechnologie en -patenten worden gebruikt onder licentie van Fraunhofer IIS en Thomson.
- Windows Media is een gedeponoerd handelsmerk of een handelsmerk van Microsoft Corporation in de Verenigde Staten en/of andere landen.

- Dit product wordt beschermd door bepaalde intellectuele eigendomsrechten van Microsoft Corporation. Het gebruik of de verspreiding van dergelijke technologie buiten dit product om is verboden zonder een licentie van Microsoft of van een erkend dochterbedrijf van Microsoft.
- Alle andere handelsmerken en gedeponeerde handelsmerken zijn het eigendom van hun respectievelijke houders. In deze handleiding worden de symbolen [™] en [®] niet vermeld.

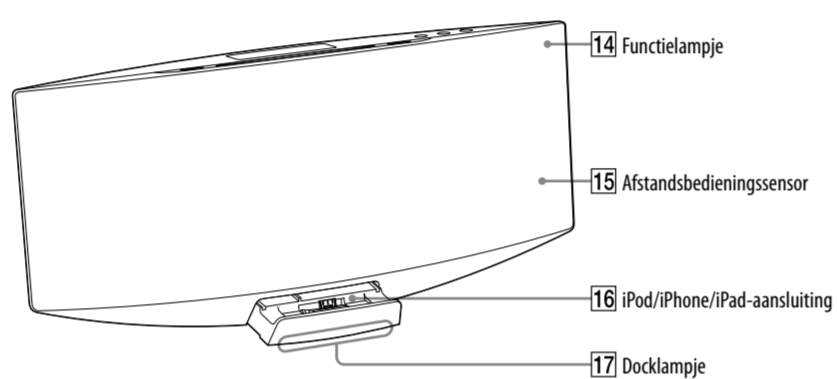
Locatie van bedieningselementen

Apparaat (bovenkant)



* In de fabriek is het systeem zo ingesteld dat er een bevestigingspijpooton klinkt wanneer u op een toets op het aanraakpaneel van het apparaat drukt. U kunt de pijpooton uitschakelen.

Apparaat (voorkant)

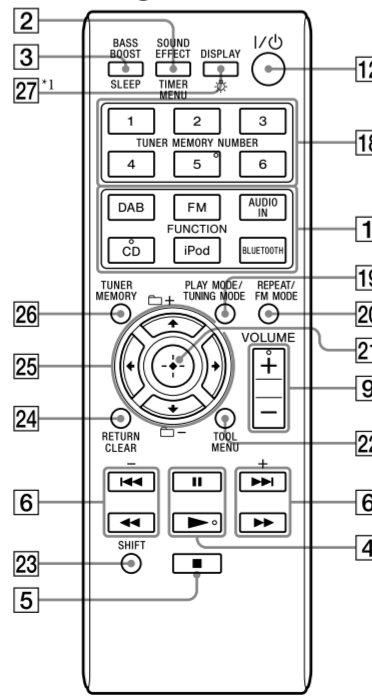


Het functielampje 14

Afhankelijk van de functie, brandt het functielampje in een andere kleur. Aan de hand van de kleur van het lampje ziet u welke functie momenteel geselecteerd is. De kleur van het lampje komt voor elke functie overeen met de kleur van de desbetreffende FUNCTION-toets op de afstandsbediening.

Functie	Toets op de afstandsbediening	Kleur van het lampje
DAB	DAB	Roze
FM	FM	Hemelsblauw
AUDIO IN	AUDIO IN	Oranje
CD	CD	Geel
iPod	iPod	Wit
BT AUDIO (Bluetooth)	BLUETOOTH	Blauw

Afstandsbediening



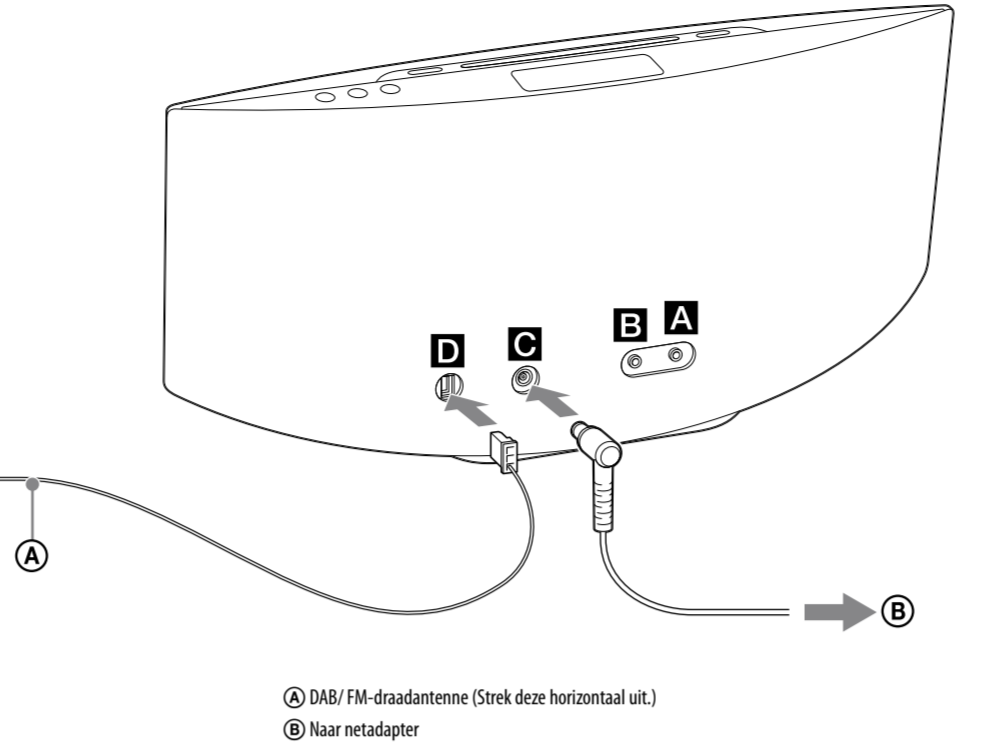
Opmerking over DualDiscs

Een DualDisc is een tweezijdige disc, waarop aan de ene kant dvd-materiaal is opgenomen en aan de andere kant digitaal audiomateriaal. Aangezien de kant met het audiomateriaal echter niet voldoet aan de Compact Disc (cd)-norm, wordt een juiste weergave op dit apparaat niet gegarandeerd.

Muziekdiscs die zijn gecodeerd met copyright-beveiligingstechnologieën
Dit product is ontworpen voor het afspeelen van discs die voldoen aan de Compact Disc (cd)-norm. Onlangs hebben platenmaatschappijen muziekdiscs op de markt gebracht die zijn gecodeerd met copyright-beveiligingstechnologieën. Houd er rekening mee dat sommige van deze discs niet aan de cd-norm voldoen en wellicht niet met dit product kunnen worden afgespeeld.

27 Toets ☀ (Verlichting)
Schakel het docklampje 17 in/uit.

Vorbereidingen



A (hoofdtelefoon) aansluiting

Sluit de hoofdtelefoon aan.

B AUDIO IN-aansluiting

Sluit een optionele geluidscomponent aan.

C Voeding (DC IN 19.5 V)

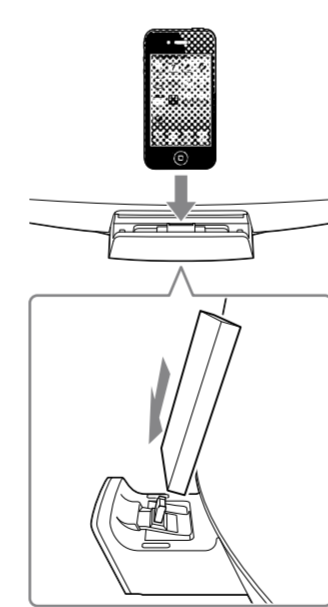
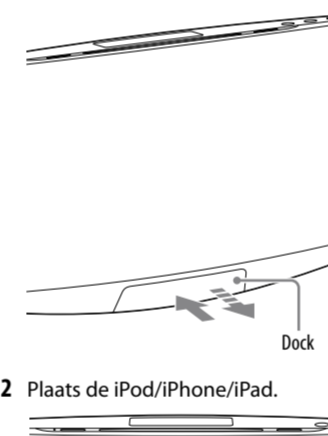
- 1 Sluit het netsnoer op de netadapter aan.
- 2 Sluit de netadapter op het apparaat aan en sluit het netsnoer vervolgens op een stopcontact aan.

D DAB/FM-antenne

Zoek een positie en richting waarbij een goede ontvangst mogelijk is in plaats daarna de antennes. Houd de antennes uit de buurt van het netsnoer om te voorkomen dat ze ruis oppikken.

Gebruik van de iPod/iPhone/iPad

- 1 Open het dock door in het midden op het dock te duwen.

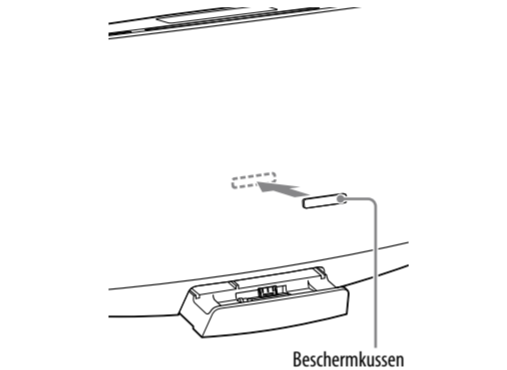


Opmerking
Ga voorzichtig te werk zodat u de iPod/iPhone/iPad niet laat vallen wanneer u het toestel uit de iPod/iPhone/iPad-aansluiting neemt.

Een beschermkussen bevestigen

Bevestig het bijgeleverde beschermkussen om te voorkomen dat een iPod/iPhone/iPad in contact komt met de voorzijde van het systeem.

U kunt de voorzijde en uw iPod/iPhone/iPad beschermen tegen krassen door het bijgeleverde beschermkussen te bevestigen.



Bepaal de bevestigingspositie van het beschermkussen op basis van uw iPod/iPhone/iPad.

De klok instellen

- 1 Druk op I/O 12 om het systeem in te schakelen.
- 2 Houd SHIFT 23 en TIMER MENU 2 ingedrukt om de klokinstelfunctie te selecteren.

- Als "PLAY SET" knippert, drukt u herhaaldelijk op **♦/♦** 25 om "CLOCK" te selecteren, en drukt u daarna op **○** (invoeren) 21.
- 3 Druk herhaaldelijk op **♦/♦** 25 om het uur in te stellen en druk daarna op **○** (invoeren) 21.
- 4 Op dezelfde manier kunt u de minuten instellen.

Opmerking
De klokinstellingen worden teruggestopt op de beginwaarden als u de stekker van het netsnoer uit het stopcontact trekt of als er een stroomstoring optreedt.

De klok weergeven terwijl het systeem uitgeschakeld is

Druk op DISPLAY 27. De klok wordt gedurende 8 seconden op de display weergegeven.

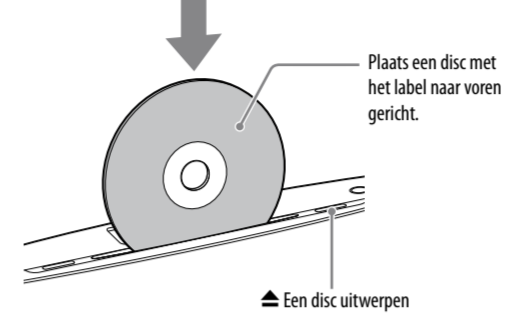
De ontvangst van DAB/DAB+-radiozender

Wanneer u het systeem voor de eerste keer inschakelt na aanschaf van het systeem, wordt de automatische DAB-scan automatisch gestart en wordt er een lijst met beschikbare services gemaakt. Tijdens de automatische DAB-scan verschijnt "9999999999". Druk niet op een toets op het apparaat of de afstandsbediening tijdens de automatische DAB-scan. Het scannen wordt onderbroken en de lijst met services wordt mogelijk niet goed gemaakt. Als u de automatische DAB-scan handmatig wilt uitvoeren, voert u de procedure "De automatische DAB-scan handmatig uitvoeren" in "Naar de radio luisteren" uit. Als u naar een ander gebied bent verhuisd, voert u de automatische DAB-scan handmatig uit en registreert u de inhoud van uitzendingen opnieuw.

Bediening

Een CD/MP3-disc weergeven

- 1 Selecteer de cd-functie. Druk op CD FUNCTION 1 op de afstandsbediening of druk herhaaldelijk op FUNCTION 1 op het apparaat. Het functielampje gaat geel branden.
- 2 Plaats een disc. Plaats een disc met het label naar voren gericht in de discsluif.



De weergave begint automatisch nadat "READING" is verdwenen.

Wanneer u overschakelt naar de CD-functie vanaf een andere functie, terwijl er al een disc zit in de discsluif, drukt u op **▶** 4 op de afstandsbediening of drukt u op **▶** 11 4 op het apparaat om de weergave te beginnen.

Opmerkingen

- Wanneer u het systeem inschakelt, wordt de disc pas de discsluif in getrokken als "NO DISC" op de display verschijnt. Probeer de disc niet in de sleuf te duwen als "NO DISC" nog niet is verschenen.
- Als u geen disc kunt plaatsen in de discsluif, zelfs als "NO DISC" op de display verschijnt, zit er mogelijk al een disc in de sleuf. Houd **▲** 10 ingedrukt om een dergelijke disc gedwongen uit te werpen. Als het systeem zelfs dan de disc niet uitwerpt, neemt u contact op met uw dichtstbijzijnde Sony-dealer.
- Als de disc niet kunt uitwerpen en "LOCKED" verschijnt op de display, neemt u contact op met uw dichtstbijzijnde Sony-dealer.
- Plaats geen discs met een ongewone vorm (bijvoorbeeld hartvormig, vierkant of sterovormig) in de sleuf. De disc kan in het systeem vallen en onherstelbare schade veroorzaken.
- Wanneer u op **▲** 10 op het apparaat drukt en u de disc die in de discsluif verschijnt vervolgens opnieuw wilt gebruiken, mag u niet de disc gewoon in de sleuf drukken. Haal de disc uit de discsluif en plaats deze vervolgens opnieuw in de sleuf.
- Schakel het systeem niet uit als er een disc voor de helft in de discsluif zit. Hierdoor kan de disc vallen.
- Gebruik geen disc met tape, verzegelingen of lijm erop, want deze kan storingen veroorzaken.
- Wanneer u een disc uitwerpt, dient u deze bij de rand vast te pakken. Raak het oppervlak niet aan.
- Plaats geen disc van 8 cm met een adapter. Hierdoor kan het systeem storingen gaan vertonen.

Andere bedieningsmogelijkheden

Om	Drukt u op
De weergave te pauzeren	 4 (of ▶ 11 4) op het apparaat). Druk nog een keer op de toets om de weergave te hervatten.

De weergave te stoppen

Een map op een MP3-disc te selecteren

Een track of bestand te selecteren

Een punt in een track of bestand te zoeken

Herhaalde weergave te selecteren

Een disc uit te werpen

De weergave te wijzigen

Druk terwijl de speler in de stopstand staat herhaaldelijk op PLAY MODE 19. U kunt kiezen uit de normale weergavefunctie ("FLDR" voor alle MP3-bestanden in de map op de disc), de willekeurige weergavefunctie ("SHUF" of "FLDR SHUF" voor willekeurige weergave van een map) of de geprogrammeerde weergavefunctie ("PGM").

* Tijdens het weergeven van een cd-da-disc (audio) werkt de weergavefunctie FLDR of FLDR SHUF op dezelfde manier als de normale of SHUF-weergavefunctie.

Opmerkingen over herhaalde weergave

- **☑** geeft aan dat alle tracks of bestanden worden herhaald totdat u de weergave stopt.
- **☑** 1 geeft aan dat één track of één bestand wordt herhaald totdat u de weergave stopt.

Opmerkingen over de willekeurige weergavefunctie

- Als de willekeurige weergavefunctie op "SHUF" wordt ingesteld, geeft het systeem alle tracks of bestanden op de disc willekeurig weer. Als de willekeurige weergavefunctie op "FLDR SHUF" wordt ingesteld, geeft het systeem alle tracks of bestanden in de geselecteerde map weer.
- Wanneer u het systeem uitschakelt, wordt de geselecteerde willekeurige weergavefunctie ("SHUF" of "FLDR SHUF") gannuleerd en keert het systeem terug naar de normale of FLDR-weergavefunctie.

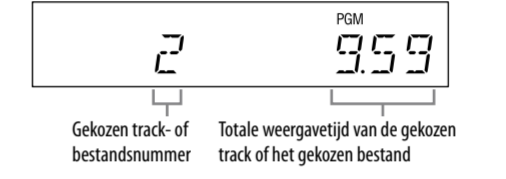
Opmerkingen over weergave van MP3-discs

- **♫** geeft andere soorten tracks of bestanden, of overbodige mappen op een disc met MP3-bestanden op.
- Mappen zonder MP3-bestanden worden overgeslagen.
- Het systeem kan alleen maar MP3-bestanden met de extensie ".mp3" weergeven.
- Als de bestandsnaam de extensie ".mp3" heeft maar het werkelijke bestand geen MP3-bestand is, kan het weergeven van dit bestand een hard geluid genereren dat het systeem kan beschadigen en een storing kan veroorzaken in het systeem.
- Het maximale aantal:
 - 999 mappen (inclusief de hoofdmap)

- 999 MP3-bestanden
- 250 MP3-bestanden in één map
- 8 mapniveaus (in de bestandsstructuur)
- Compatibiliteit met alle MP3-codeer-/MP3-schrijfwatprogramma's, branders en opnamemediën kan niet gegarandeerd worden. MP3-discs die niet compatibel zijn, kunnen ruis of onderbroken muziek produceren of kunnen in het geheel niet weergegeven worden.
- Dit is inclusief mappen die geen MP3-bestanden of andere bestanden bevatten. Afhankelijk van de mapstructuur, is het aantal mappen dat het systeem kan herkennen, mogelijk lager dan het werkelijke aantal mappen.

Uw eigen programma samenstellen (geprogrammeerde weergave)

- 1 Selecteer de CD-functie. Druk op CD FUNCTION 1 op de afstandsbediening of druk herhaaldelijk op FUNCTION 1 op het apparaat. Het functielampje gaat geel branden.
- 2 Selecteer de weergavefunctie. Druk terwijl de speler in de stopstand staat herhaaldelijk op PLAY MODE 19 totdat "PGM" verschijnt.
- 3 Selecteer een map (alleen MP3-disc). Druk herhaaldelijk op **◀/▶** 6 om de gewenste map te selecteren. Als u alle bestanden in de map wilt programmeren, drukt u op **○** 21.
- 4 Selecteer het gewenste track- of bestandsnummer. Druk herhaaldelijk op **◀◀/▶▶** 6 totdat het gewenste track- of bestandsnummer verschijnt.



- 5 Programmeer de geselecteerde track of het geselecteerde bestand in te voeren. Druk op **○** 21 om de geselecteerde track of het geselecteerde bestand in te voeren.

"..." verschijnt wanneer de totale weergaveduur langer is dan 100 minuten voor een cd of wanneer u MP3-bestanden programmeert.

- 6 Herhaal stap 3 tot en met 5 om extra tracks of bestanden te programmeren tot maximaal 25 tracks of bestanden.

- 7 Om uw programma van tracks of bestanden weer te geven, drukt u op **▶** 4 (of **▶** 11 4) op het apparaat). Het programma blijft beschikbaar totdat u de disc uit de discsluif 11 verwijdt of de stekker van het netsnoer uit het stopcontact trekt. Om hetzelfde programma nog een keer weer te geven, drukt u op **▶** 4 (of **▶** 11 4) op het apparaat).

De geprogrammeerde weergave uitschakelen

Druk terwijl de speler in de stopstand staat herhaaldelijk op PLAY MODE 19 totdat "PGM" verdwijnt.

Laatste track of laatste bestand van het programma wissen

Houd terwijl de speler in de stopstand staat SHIFT 23 en CLEAR 24 ingedrukt.

Naar de radio luisteren

Afstemmen op een FM-zender

- 1 Selecteer de FM-functie. Druk op FM FUNCTION 1 op de afstandsbediening of druk herhaaldelijk op FUNCTION 1 op het apparaat. Het functielampje gaat hemelsblauw branden.
- 2 Stem af op een zender.

Voor automatisch scannen

Druk herhaaldelijk op TUNING MODE 19 totdat "AUTO" verschijnt, en druk daarna op +/- 6. Het scannen stopt automatisch wanneer er op een zender is afgestemd, waarna "STEREO" (alleen voor stereoprogramma's) op de display gaat branden.



Als het scannen niet stopt, drukt u op **■** 5 om het scannen te stoppen, en stent u vervolgens handmatig af (zie hieronder).

Als u afstemt op een zender die RDS-diensten aanbiedt, wordt er informatie zoals de servicenaam of zendernaam meegezonden met de uitzending.

Voor handmatig afstemmen

Druk herhaaldelijk op TUNING MODE 19 totdat "MANUAL" verschijnt, en druk daarna herhaaldelijk op +/- 6 om op de gewenste zender af te stemmen.

De automatische DAB-scan handmatig uitvoeren

Voordt u kunt afstemmen op DAB/DAB+-zenders, moet u een eerste DAB-scan uitvoeren. Wanneer u naar een ander gebied bent verhuisd, voert u ook de eerste DAB-scan handmatig uit om de DAB/DAB+-service-informatie bij te werken.

- 1 Selecteer de DAB-functie. Druk op DAB FUNCTION 1 op de afstandsbediening of druk herhaaldelijk op FUNCTION 1 op het apparaat. Het functielampje gaat roze branden.

- 2 Druk op TOOL MENU 22 om de automatische DAB-scan te starten. "INITIAL SCAN" verschijnt.
- 3 Druk op **○** 21 om het scannen uit te voeren. Het scannen begint. Het scanproces wordt aangegeuld met sterretjes (*****). Afhankelijk van de DAB/DAB+-services die in uw gebied beschikbaar zijn, kan het scannen enkele minuten duren.



Wanneer het scannen is voltooid, wordt er een lijst met beschikbare services gemaakt.

Opmerkingen

- Als er in uw land of regio geen DAB/DAB+-uitzendingen worden ondersteund, verschijnt "NO SERV".
- Met deze procedure wist u alle eerder opgeslagen voorkeurzenders.
- Voordat u de DAB/FM-antenne otkoppelt, zorgt u ervoor dat het systeem uitgeschakeld is om uw eigen DAB/DAB+-instellingen te bewaren.

Afstemmen op een DAB/DAB+-zender

Voordat u afstemt op DAB/DAB+-zenders, zorgt u ervoor dat de eerste DAB-scan is uitgevoerd.

- 1 Selecteer de DAB-functie. Druk op DAB FUNCTION 1 op de afstandsbediening of druk herhaaldelijk op FUNCTION 1 op het apparaat. Het functielampje gaat roze branden.
- 2 Stem af op een zender. Druk herhaaldelijk op TUNING MODE 19 totdat "AUTO" verschijnt, en druk daarna op +/- 6 om een zender te selecteren. Als u afstemt op een zender die RDS-services aanbiedt, wordt er informatie zoals de servicenaam of zendernaam meegezonden met de uitzending.

Opmerkingen over DAB/DAB+-zenders

- Wanneer u afstemt op een DAB/DAB+-zender, kan het enkele seconden duren voordat u geluid hoort.
- De primaire service wordt automatisch ontvangen wanneer de secundaire service afloopt.
- Deze tuner ondersteunt geen dataservices.

Tip
Om de statische ruis van een zwakke FM-stereo-zender te verminderen, drukt u herhaaldelijk op FM MODE 20 totdat "MONO" verschijnt om de stereo-ontvangst uit te schakelen.

Radiozenders voorprogrammeren

- 1 Stem af op de gewenste zender.
- 2 Druk op TUNER MEMORY 26 om de tuner geheugenfunctie te selecteren.



- 3 Druk herhaaldelijk op +/- 6 om het gewenste voorkeurzendernummer te selecteren.

Als er al een andere zender is toegewezen aan het geselecteerde voorkeurzendernummer, wordt deze zender vervangen door de nieuwe zender.

- 4 Druk op **○** 21 om de zender te registreren.
- 5 Herhaal stap 1 tot en met 4 om andere zenders te registreren. U kunt maximaal 20 DAB/DAB+-zenders en 20 FM-zenders als voorkeurzender instellen.

Opmerkingen over het instellen van DAB/DAB+-zenders als voorkeurzenders

- U kunt een DAB/DAB+-service alleen instellen als voorkeurzender wanneer deze kan worden ontvangen.
- Als u een niet-geregistreerd voorkeurzendernummer selecteert, verschijnt "NO PRESET" op de display.

Afstemmen op een voorkeurzender

Als u een radiozender hebt geregistreerd onder een voorkeurzendernummer van 1 tot 6, wordt er, wanneer het systeem op FM of DAB staat, afgestemd op de radiozender als u drukt op TUNER MEMORY NUMBER (1 tot 6) 18.

Als u een radiozender hebt geregistreerd onder voorkeurzendernummer 7 of een hoger voorkeurzendernummer, drukt u herhaaldelijk op TUNING MODE 19 totdat "PRESET" verschijnt en drukt u daarna herhaaldelijk op +/- 6 om het gewenste voorkeurzendernummer te selecteren.

Weergeven met de iPod/iPhone/iPad

- 1 Selecteer de iPod-functie. Druk op iPod FUNCTION 1 op de afstandsbediening of druk herhaaldelijk op FUNCTION 1 op het apparaat. Het functielampje gaat wit branden.
- 2 Plaats de iPod/iPhone/iPad.
- 3 Start de weergave. Druk op **▶** 4 op de afstandsbediening of druk op **▶** 11 4 op het apparaat.

De iPod/iPhone/iPad bedienen

Om	Drukt u op
De weergave te pauzeren	 4 ■ 5.

Een track of hoofdstuk van een gesproken boek of een podcast te kiezen

- 1 Plaats het Bluetooth-apparaat waarmee u verb

