



For details, refer to the Operating Instructions.
Si desea obtener más información, consulte el Manual de instrucciones.

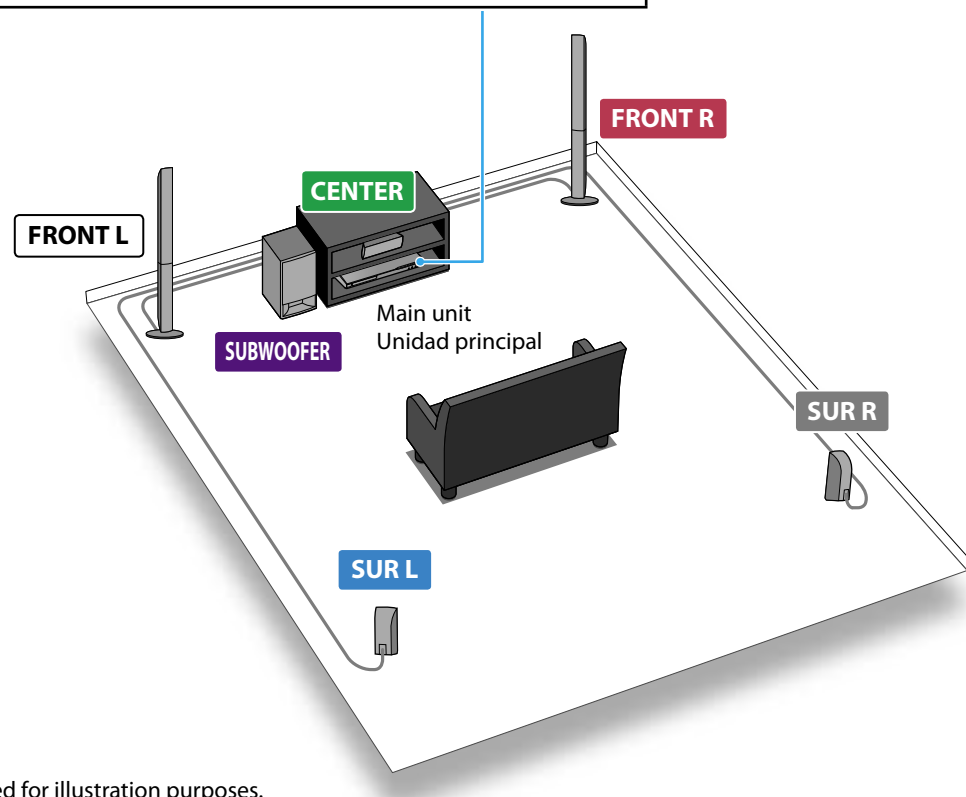
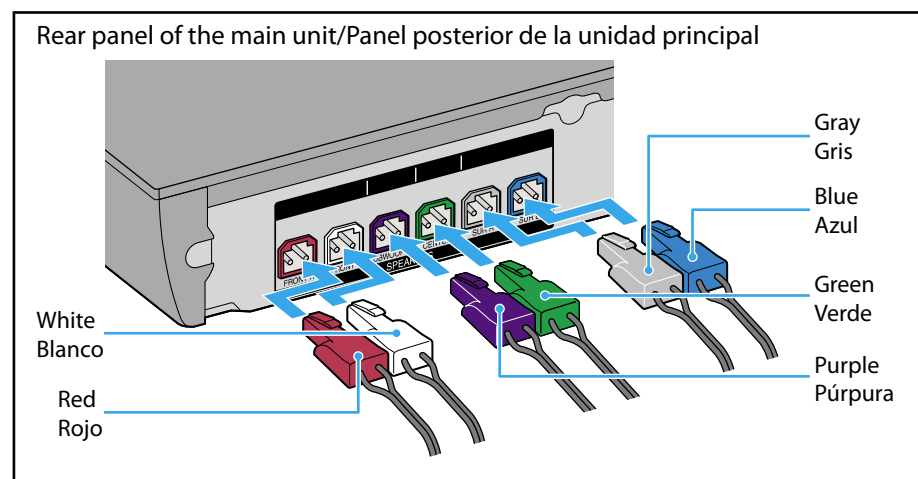
Quick Setup Guide/Guía de ajuste rápido

BDV-E490/E390/E385/E290/E190/T39

©2012 Sony Corporation Printed in Malaysia

1 Connect the speakers/Conexión de los altavoces

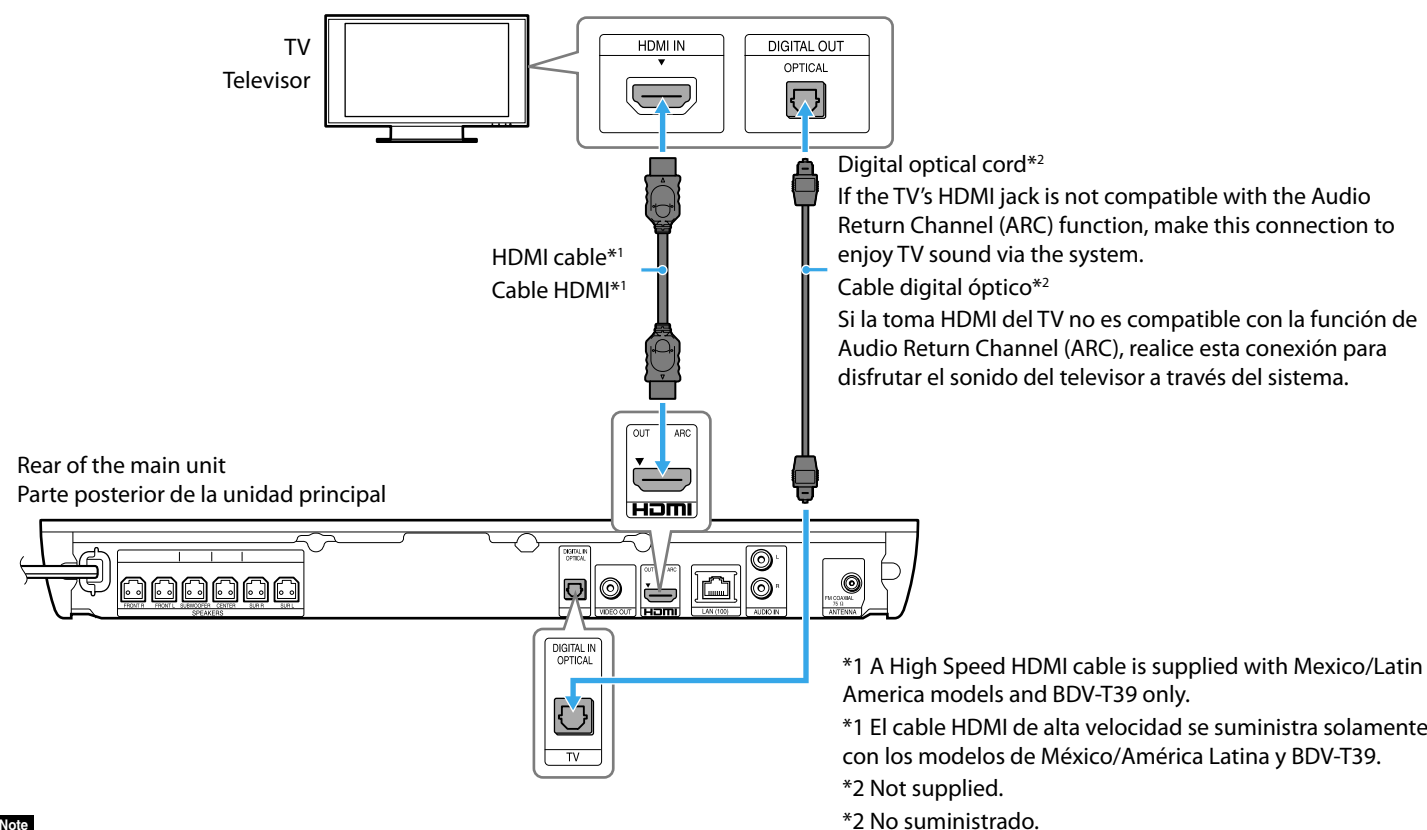
Connect the speaker cords to match the color of the SPEAKERS jacks of the unit.
Conecte los cables de altavoz de modo que coincidan con el color de las tomas SPEAKERS de la unidad.



BDV-E490 is the model used for illustration purposes.
BDV-E490 es el modelo utilizado con fines ilustrativos.

2 Connect your TV/Conecte el televisor

We recommend that you connect the system and TV with an HDMI cable*1. For other connections, refer to the Operating Instructions.
Le recomendamos que conecte el sistema y el televisor con un Cable HDMI*1. Para otras conexiones, consulte el Manual de instrucciones.



Note

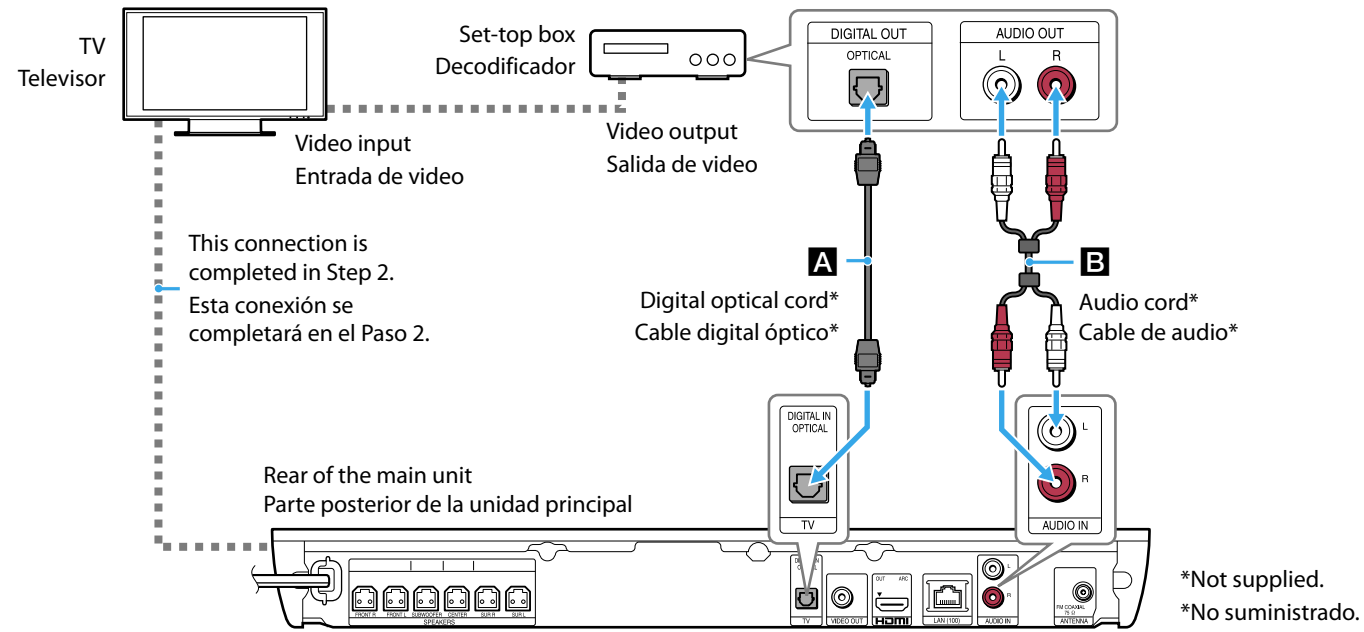
- To enjoy TV sound, press FUNCTION repeatedly to select "TV."

Nota

- Para disfrutar del sonido del TV, presione FUNCTION varias veces para seleccionar "TV".

3 Connect your set-top box/Conecte su decodificador

Make either **A** or **B** connection to enjoy set-top box sound via the system. If you do not use a set-top box, skip this Step.
 Realice una conexión **A** o **B** para disfrutar del sonido del decodificador a través del sistema. En caso de no usar decodificador, saltee este paso.



Note

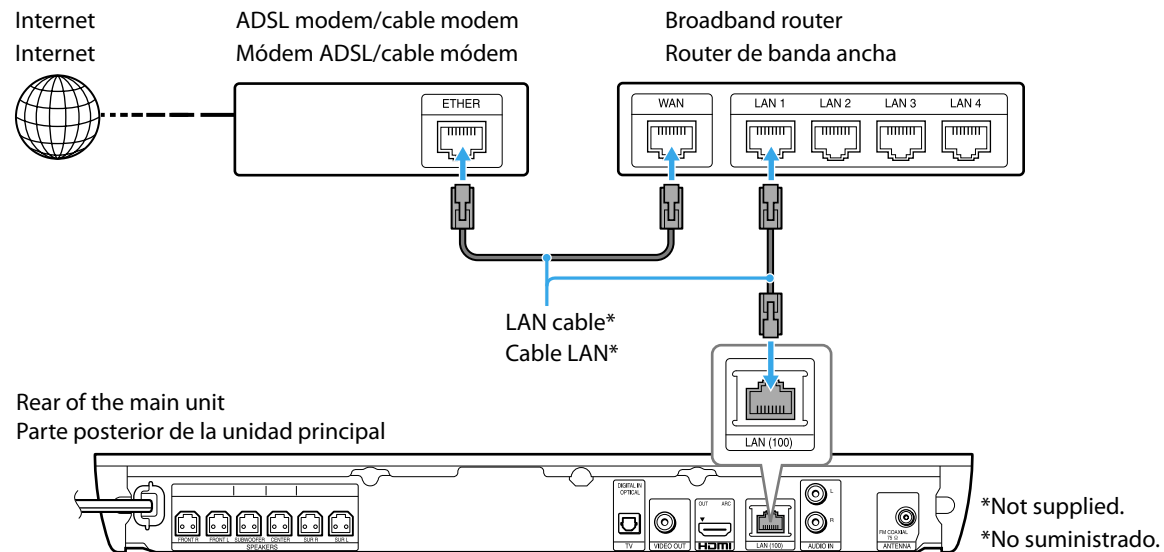
- To enjoy set-top box sound, press FUNCTION repeatedly to select "TV" for a digital optical cord connection, or "AUDIO" for an audio cord connection.
- To enable this connection, set [Control for HDMI] in [HDMI Settings] of [System Settings] to [Off]. For details, refer to "Using the Setup Display" in the supplied Operating Instructions.

Nota

- Para disfrutar del sonido del decodificador, presione FUNCTION varias veces para seleccionar "TV" para obtener una conexión de cable digital óptico, o "AUDIO" para obtener una conexión de cable de audio.
- Para activar esta conexión, ajuste [Control para HDMI] en [Configuración HDMI] de [Ajustes del sistema] en [No]. Para obtener más información, consulte "Uso de la pantalla de ajustes" en el Manual de instrucciones suministrado.

4 Connect to the network/Conexión a la red

Wi-Fi connection is available for BDV-E390/E385/T39. To use Wi-Fi, skip this Step.
 La conexión Wi-Fi está disponible para BDV-E390/E385/T39. Para utilizar Wi-Fi, saltee este paso.

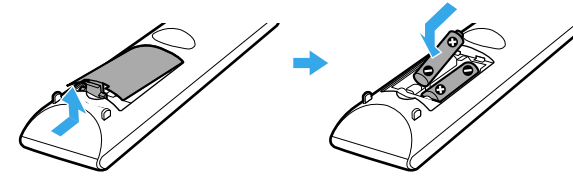


5 Perform Easy Setup Realización de la Configuración fácil

Do not insert a disc before performing the Easy Setup.
 No inserte ningún disco antes de llevar a cabo la Configuración fácil.

1. Insert batteries into the remote.

Inserte las pilas en el mando a distancia.

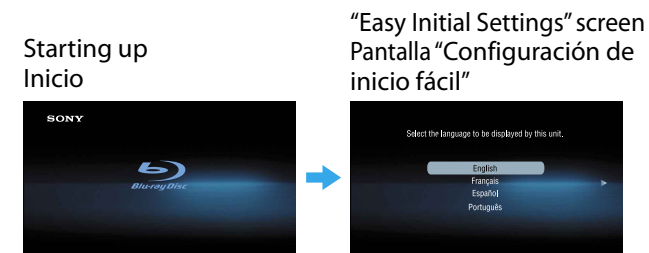


2. Connect the AC power cords of the main unit and your TV to the AC power outlet, and then turn on the power of the main unit and your TV.

Conecte los cables de alimentación de ca de la unidad principal y el televisor a la toma de corriente de ca y, a continuación, encienda la alimentación de la unidad principal y del televisor.

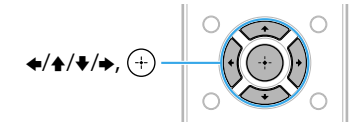
3. Switch the input selector on your TV so that system screens like the ones below appear on the TV screen.

Cambie el selector de entrada del televisor de manera que aparezcan pantallas similares a las que aparecen abajo en la pantalla del televisor.



4. Perform system settings by following the on-screen instructions in "Easy Initial Settings" using ←/↑/↓/→ and ⊕.

Ejecute los ajustes del sistema siguiendo las instrucciones en pantalla de la "Configuración de inicio fácil" utilizando ←/↑/↓/→ y ⊕.

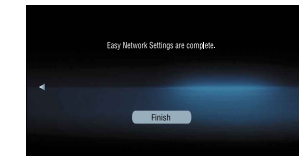


5. Perform network settings by following the on-screen instructions in "Easy Network Settings" using ←/↑/↓/→ and ⊕.

Ejecute los ajustes de red siguiendo las instrucciones en pantalla del "Ajuste de red fácil" utilizando ←/↑/↓/→ y ⊕.

[Easy Network Settings are complete.] appears when "Easy Network Settings" is complete.

[Los Ajustes de red fáciles se han completado.] aparece cuando los "Ajustes de red fáciles" se han completado.



Basic setup is complete. Refer to the supplied Operating Instructions for details on how to enjoy disc playback and many other features.

La configuración básica ha finalizado. Consulte el Manual de instrucciones suministrado para obtener más información acerca de cómo puede disfrutar de la reproducción de discos y otras funciones.

For further details on network settings, or registration (main unit/service) for using the NETFLIX online service*, visit the following website and check the FAQ: <http://www.sony.com/bluayhtsupport/> * North America models only.

Para obtener más detalles acerca de los ajustes de red o del registro (unidad principal/servicio) para utilizar el servicio online* de NETFLIX, visite el siguiente sitio web y verifique las FAQ (preguntas frecuentes): <http://esupport.sony.com/LA> * Solo modelos de América del Norte.

For customers in the U.S.A./Para clientes en los EE. UU.:

<http://www.sony.com/bluayhtsupport/>

For customers in other countries/regions:/Para clientes en otros países/regiones:

<http://esupport.sony.com/LA>