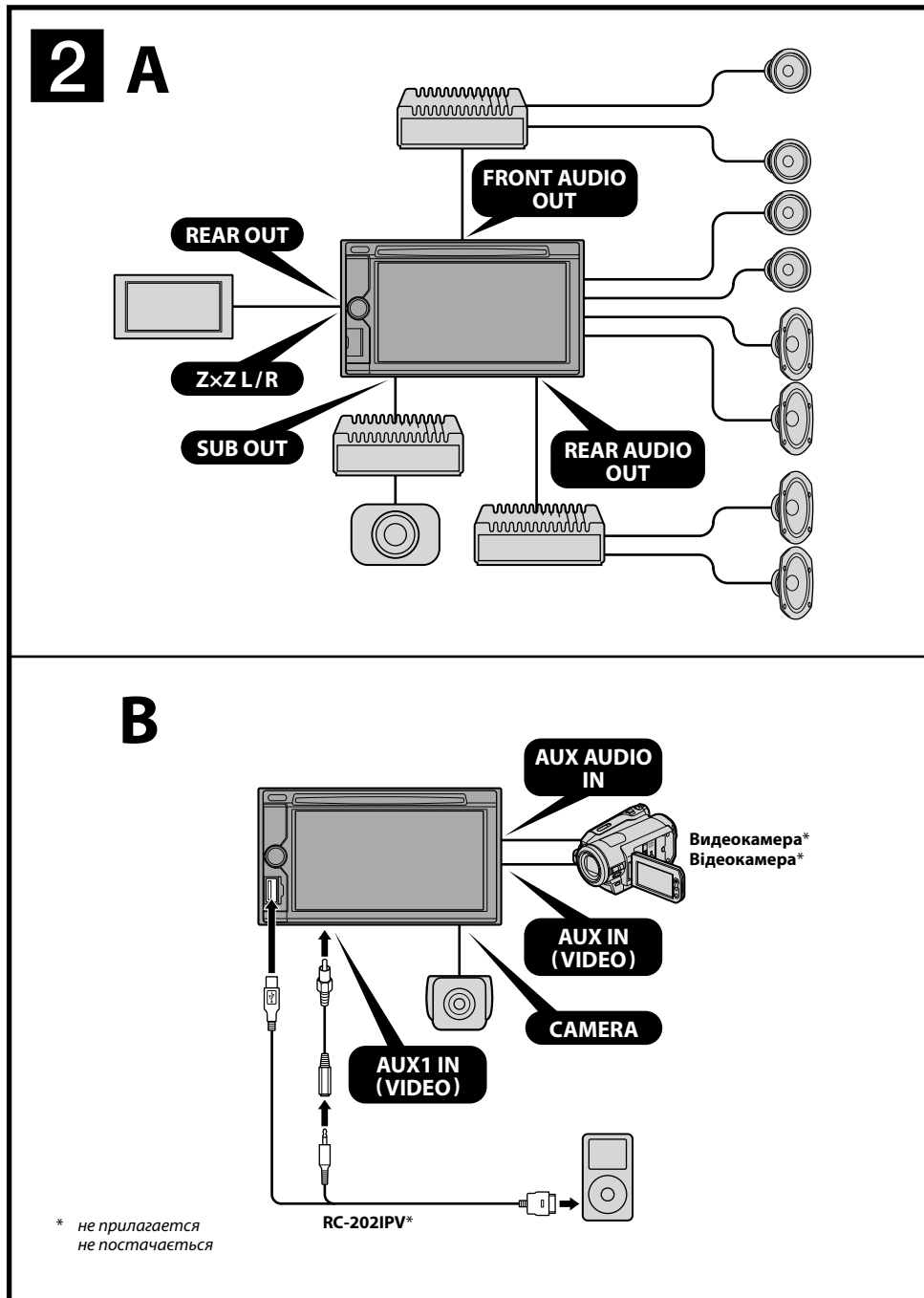
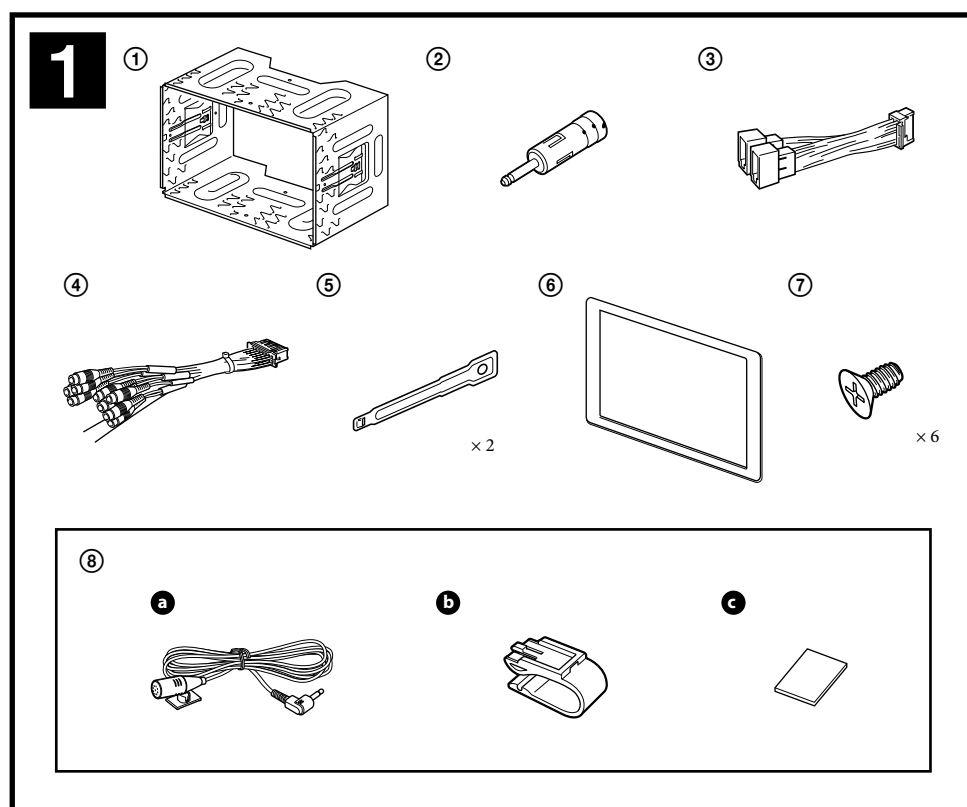


AV Center

Мультимедійна система

Установка/Подсоединение Установлення/Підключення XAV-601BT

©2012 Sony Corporation Printed in Thailand

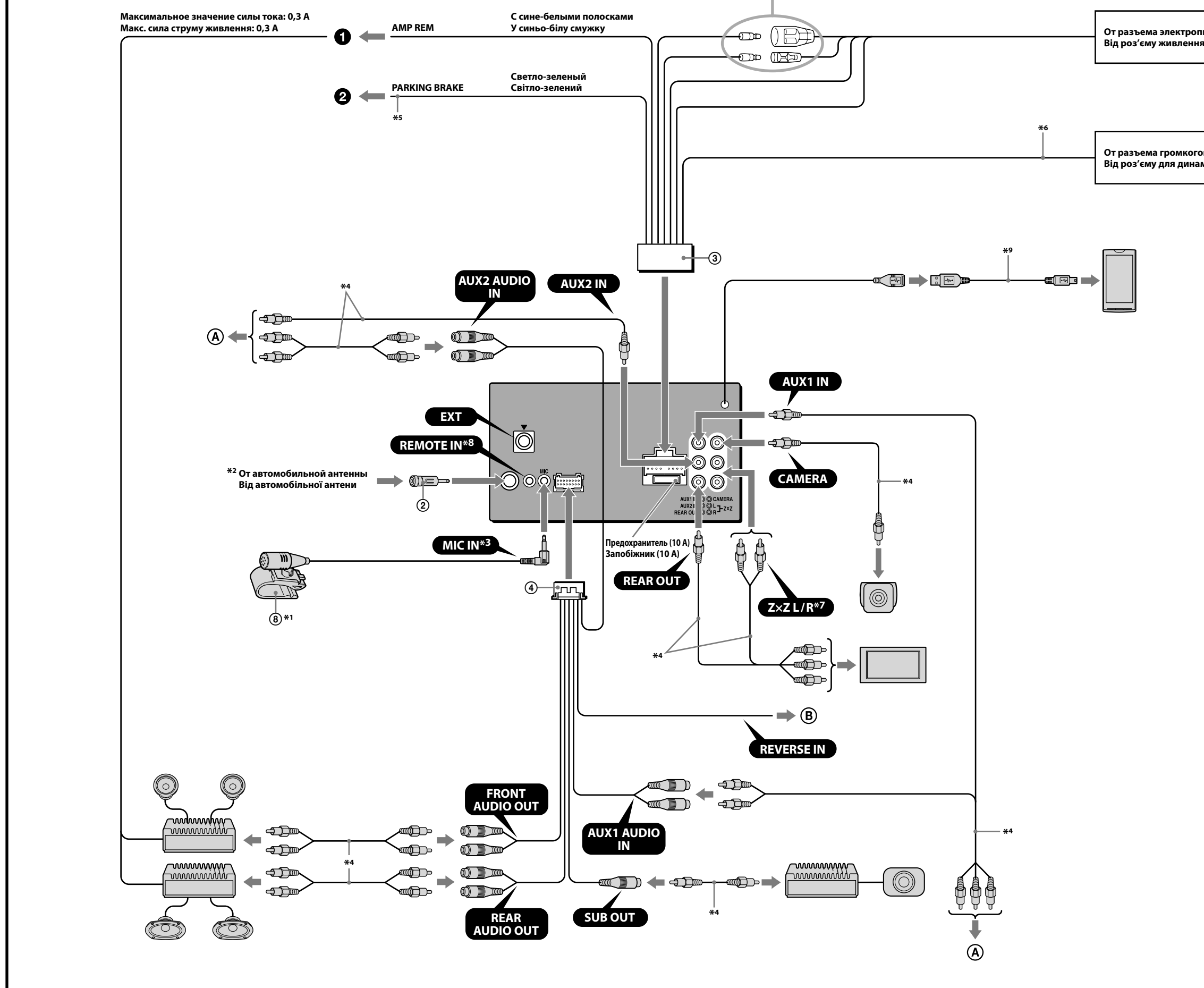


3

- *1 Для получения дополнительной информации об установке микрофона см. «Установка микрофона [5]» на обратной стороне.
- *2 Примечание о подсоединении антенны. Если антенна, установленная в автомобиле, соответствует типу ISO (Международной организации по стандартизации), используйте для ее подсоединения прилагаемый адаптер [3]. Сначала подсоедините автомобильную антенну к прилагаемому адаптеру, затем присоедините адаптер [3] к гнезду антенны устройства.
- *3 Независимо от того, используется ли кабель подключения микрофона, проложите его так, чтобы он не мешал водителю. Зафиксируйте кабель жезлом или т.п., если он прокладывается возле ног.
- *4 Кабель с контактами RCA (не прилагается).
- *5 Для получения дополнительных сведений по подключению к кабелю переключателя стояночного тормоза см. раздел «Подключение кабеля стояночного тормоза [4]» на обратной стороне.
- *6 Полное сопротивление громкоговорителей: 4-8 Ом x 4
- *7 Звук выводится через этот разъем, только если активирована функция ZONE X ZONE. Через этот разъем звук выводится с фиксированным уровнем громкости независимо от громкости установленной на устройстве.
- *8 Может потребоваться особый адаптер.
- *9 Не прилагается.

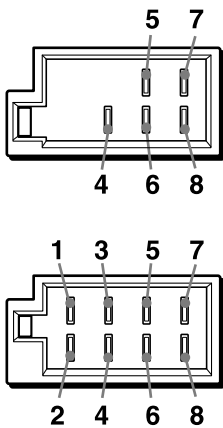
- *10 Щоб дізнатися докладніше про встановлення мікрофона, див. розділ «Установка мікрофона [5]» на зворотній стороні.
- *11 Примітка до підключення антенни. Якщо автомобільна антена (фірми) відповідає типу ISO (Міжнародна організація зі стандартизації), для її підключення використовуйте адаптер [3], що постачається. Спочатку підключіть автомобільну антенну (фірми) до адаптера, що постачається, а потім підключіть адаптер [3] до гнізда антени (фірми) у пристрій.
- *12 Незалежно від того, чи використовується мікрофон, направліть шнур підключення мікрофона так, щоб він не заважав водію. Зафіксуйте шнур за допомогою жезла чи т.п., якщо він прокладається біля ніг.
- *13 Щоб дізнатися докладніше про приєднання до шнура перемикача стояночного гальма, див. «Приєднання шнура перемикача стояночного гальма [4]» на звороті.
- *14 Головний опір динаміків: 4-8 Ом x 4
- *15 Звук подається через цей роз'єм, тільки якщо активовано функцію ZONE X ZONE. Через цей роз'єм виводиться звук із фіксованим рівнем чутливості незалежно від чутливості, встановленої на пристрої.
- *16 Може знадобитися окремий адаптер.
- *17 Не постачається.

Для получения дополнительной информации см. раздел «Схема подключения питания» на обороте. Детальная информация наведена в розділі «Схема підключення живлення» на звороті.



4	Желтый Жуэтий	Постоянная подача питания Постійне подання живлення
5	Синий Синій	Управление антенной электрориводом Керування антеною з електрориводом
6	Оранжевый/Белый Жовтогарбачий/Білий	Импульсный источник питания подсети Імпульсне подання живлення для підсилювача
7	Красный Червоный	Импульсный источник питания Імпульсне подання живлення
8	Черный Чорний	Земление Заземлення

Позиции 1, 2 и 3 не имеют контактных штырьков. Для позиций 1, 2 и 3 контактные штырьки не переоборудованы.



1	Фиолетовый Фіолетовий	+	Громкоговоритель, задний, правый Динамик: задний, правый
2		-	Громкоговоритель, задний, правый Динамик: задний, правый
3	Серый Сірий	+	Громкоговоритель, передний, правый Динамик: передний, правый
4		-	Громкоговоритель, передний, правый Динамик: передний, правый
5	Белый Білий	+	Громкоговоритель, передний, левый Динамик: передний, левый
6		-	Громкоговоритель, передний, левый Динамик: передний, левый
7	Зеленый Зелений	+	Громкоговоритель, задний, левый Динамик: задний, левый
8		-	Громкоговоритель, задний, левый Динамик: задний, левый

Позиции с отрицательной полярностью 2, 4, 6, и 8 имеют полосу цвета провода. Провода по позиции 1 и 2 не имеют полярности.

Внимание

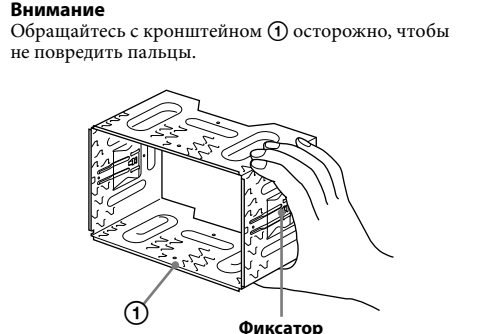
- Подведите все проводящие заземления к одной точке заземления.
- Данное устройство предназначено только для работы с источниками питания постоянного тока 12 В с отрицательным заземлением.
- Не разбирайте устройство и не вносите в него изменений.
- Не устанавливайте устройство в места, где оно будет препятствовать срабатыванию воздушной подушки безопасности.
- Не допускайте попадания проводов под винты или между подвижными деталями (например, между направляющими сиденья).
- Перед выполнением соединения выключите зажигание автомобиля во избежание короткого замыкания.
- Подключите соединительный кабель питания [3] к устройству и громкоговорителям до подключения его к дополнительному разъему питания.
- В целях безопасности обязательно изолируйте все свободные неподсоединенные провода изоляционной лентой.
- При установке устройства не надавливайте на ЖК-дисплей.
- Устанавливайте устройство, чтобы монитор был направлен прямо, не устанавливайте его под углом.

Примечание относительно провода питания (желтого)

- При соединении устройства вместе с другими стереокомпонентами номинальное значение силы тока в электрической цепи автомобиля, в которой подключается устройство, должна быть выше, чем суммарное значение номинальной силы тока подключаемых всех компонентов.
- Если номинальное значение силы тока в электрической цепи автомобиля недостаточно высокое, подсоедините устройство напрямую к аккумулятору.

Список деталей 1

- Номера в списке соответствуют указанным в инструкции.
- Кронштейн [1] прикреплен к аппарату до поставки. Прежде чем устанавливать устройство, снимите кронштейн [1] с устройства с помощью ключей для демонтажа [2]. Подробную информацию см. в разделе "Освобождение кронштейна [7]" на обратной стороне листа.
- Сохраните ключи для демонтажа [2] для использования в будущем, поскольку они также потребуются при демонтаже устройства из машины.
- Соберите части микрофона [5], прежде чем использовать его. Для получения дополнительной информации об установке микрофона см. раздел "Установка микрофона [5]" на обратной стороне.



Примечание
Перед установкой убедитесь, что фиксаторы по обеим сторонам кронштейна [1] закруты внутрь на 1,5 мм. Если фиксаторы найдены в прямом положении или выкруты наружу, устройство не удастся надежно установить, и оно может выпасть.

Пример подключения 2

- Примечание [2 A]**
 - Прежде чем подключать устройство к усилителю, обязательно подсоедините провод заземления.
 - Зеркало заднего вида будет воспроизводиться только в том случае, если используется внешний усилитель.
- Примечание [2 B]**
 - Данное устройство имеет дополнительные устройства подсоединены к различным разъемам, их невозможно использовать одновременно.
 - Для подключения проигрывателя iPod через кабель RC-2021PV обязательно вставьте штекер для передачи видеосигнала в разъем AUX IN.

Схема подключения 3

- К входу AMP REMOTE IN дополнительного усилителя мощности. Этот вариант подключения используется только для усилителей. Подключение любой другой системы может привести к повреждению устройства.
 - К кабелю переключателя стояночного тормоза.
 - К дополнительному устройству, такому как переносной медиаплеер, игровая консоль и т.п. (не прилагается).
- Свет**
- Для подключения дополнительных устройств можно использовать кабель с антеннами RCA (не прилагается).
 - К разъему питания + 12 В провода заднего фонаря автомобиля (только при подключении камеры заднего вида).
- Свет**
- В некоторых машинах видеосигнал прием сигнала может быть невозможен. В этом случае обратитесь к ближайшему дилеру Sony.

Внимание

- При использовании антенны с электрическим приводом без релейного блока подсоединение этого устройства посредством прилагаемого соединительного кабеля питания [3] может привести к повреждению антенны.
- О проводах управления и питания**
 - Прежде чем включать телевизор, а также использовать функции AF (Альтернативные частоты) или TA (Сообщение о текущей ситуации на дороге) по проводу управления антенны с автоматическим переключением частоты (AV) + 12 В постоянного тока.
 - Если на заднем бампере сплеса автомобиля установлена встроенная антенна диапазона FM/MW/LW, подсоедините провод управления антенной с электрическим приводом (серый) или провод питания дополнительных устройств (красный) к разъему усилителя антенны. Чтобы получить дополнительные сведения, обратитесь к своему дилеру.
 - Антенны с электрическим приводом, не снабженные релейным блоком, с этим устройством использовать не может.
- Подключение для поддержки памяти**
 - Коды и устройство подсоединены желтый электрический провод. Блок памяти будет постоянно получать питание даже при выключенном зажигании.
- Примечание относительно подключения громкоговорителей**
 - Прежде чем подключать громкоговорители, выключите устройство.
 - Во избежание повреждения используйте громкоговорители с полным сопротивлением 4-8 Ом, способные принимать достаточную мощность сигнала.
 - Не подсоединяйте разъемы громкоговорителя к корпусу автомобиля и не соединяйте разъемы правых громкоговорителей с разъемами левых громкоговорителей.
 - Не подсоединяйте провод заземления к отрицательному (-) полюсу громкоговорителя.
 - Не пытайтесь подсоединить громкоговорители параллельно.
 - Полное сопротивление громкоговорителей (со скрещенным усилителем) и гнездом для громкоговорителей может привести к повреждению устройства.
 - Во избежание неправильной работы устройства не используйте встроенные в автомобиль проводные громкоговорители, если имеется общий отрицательный провод (-) для правых и левых громкоговорителей.
 - Не подсоединяйте два (+) провода громкоговорителя устройства.
- Примечание относительно подключения**
 - Если на дисплее появилось надпись "Внешнее соединение несправно", проверьте правильность подключения громкоговорителей к усилителю.
 - Если используется монитор для задних сиденья, подсоедините кабель переключателя стояночного тормоза к заземлению.

Увага!

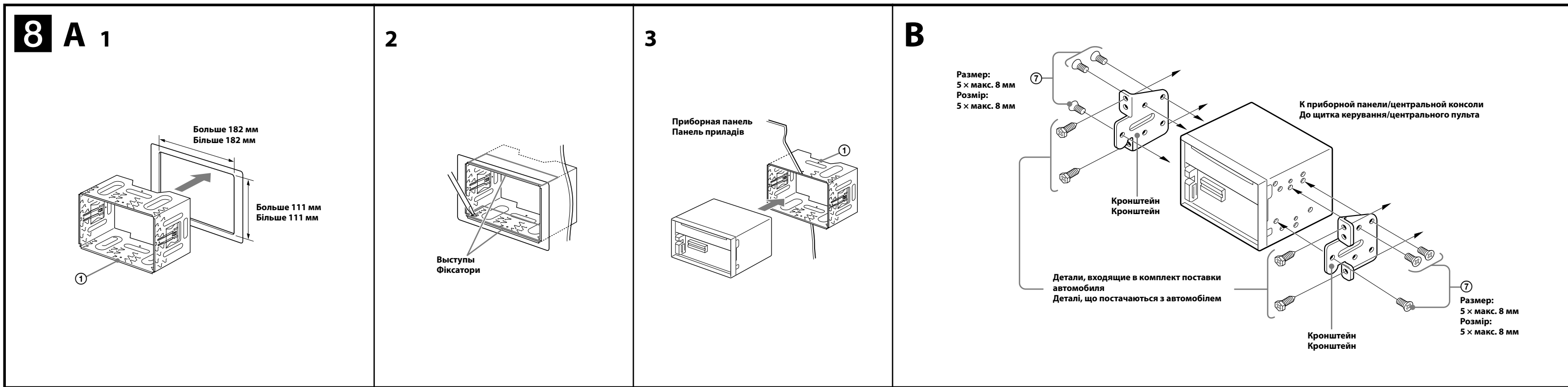
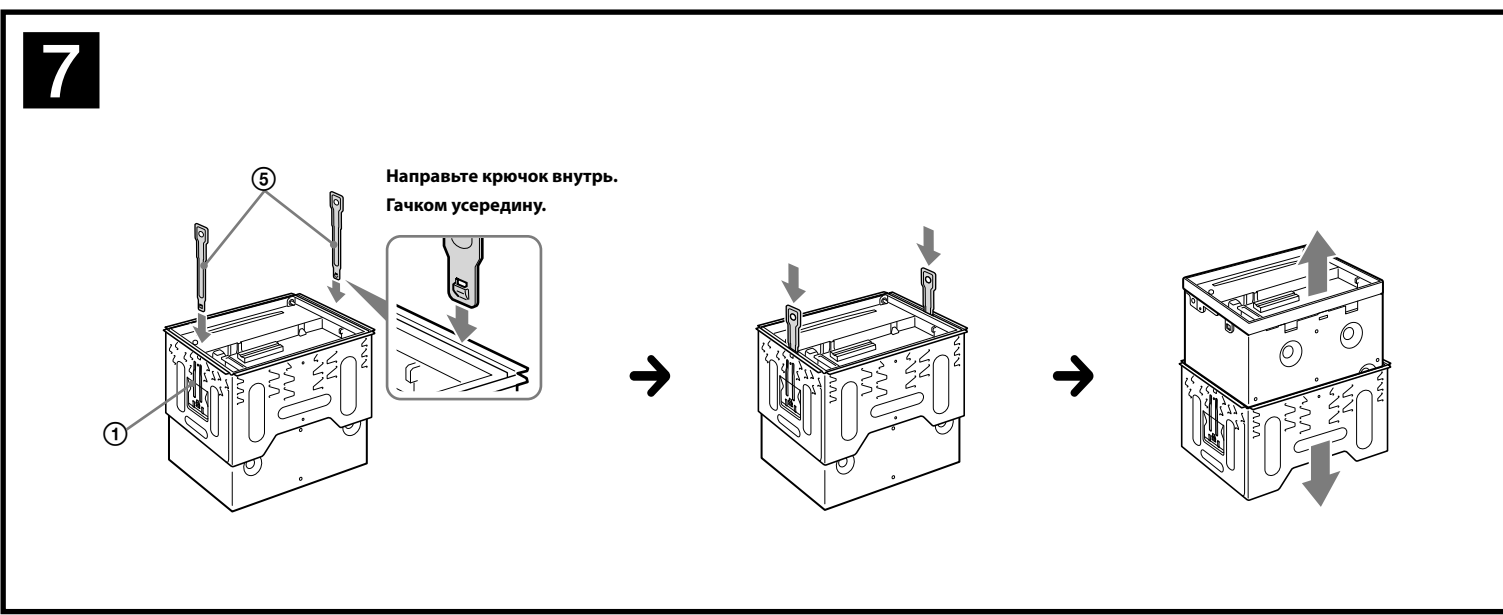
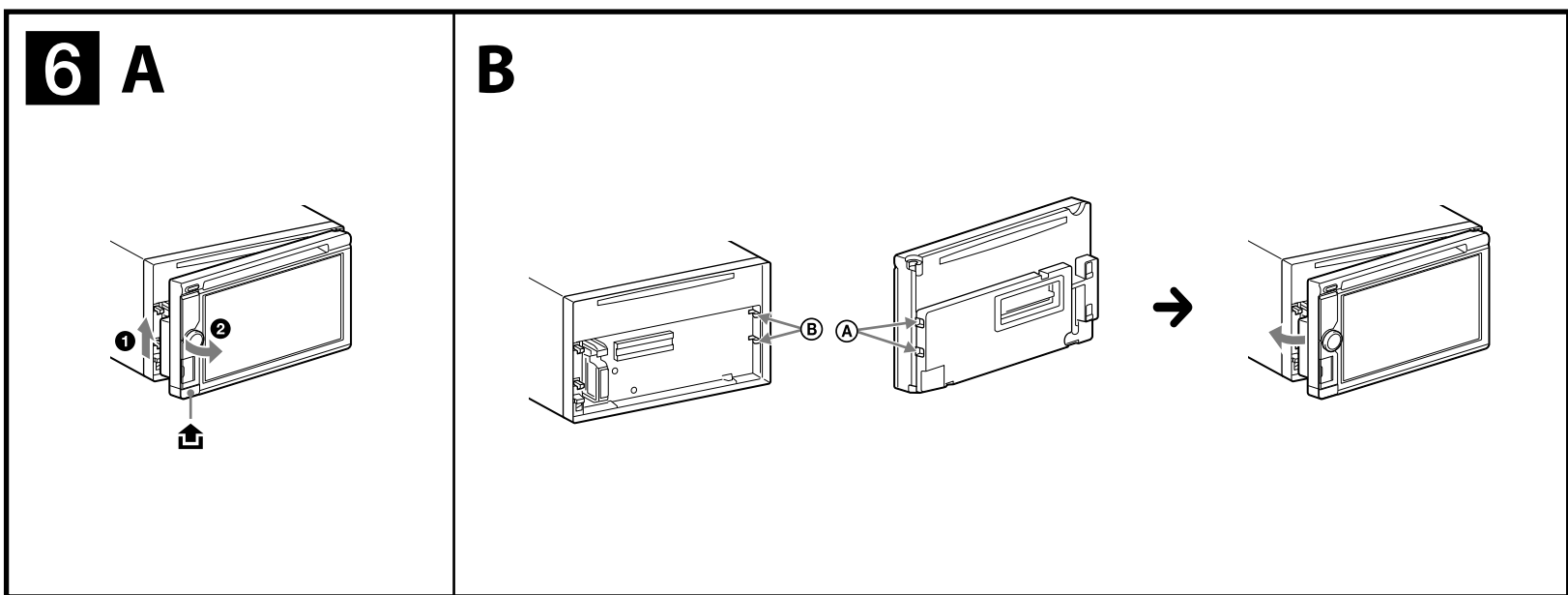
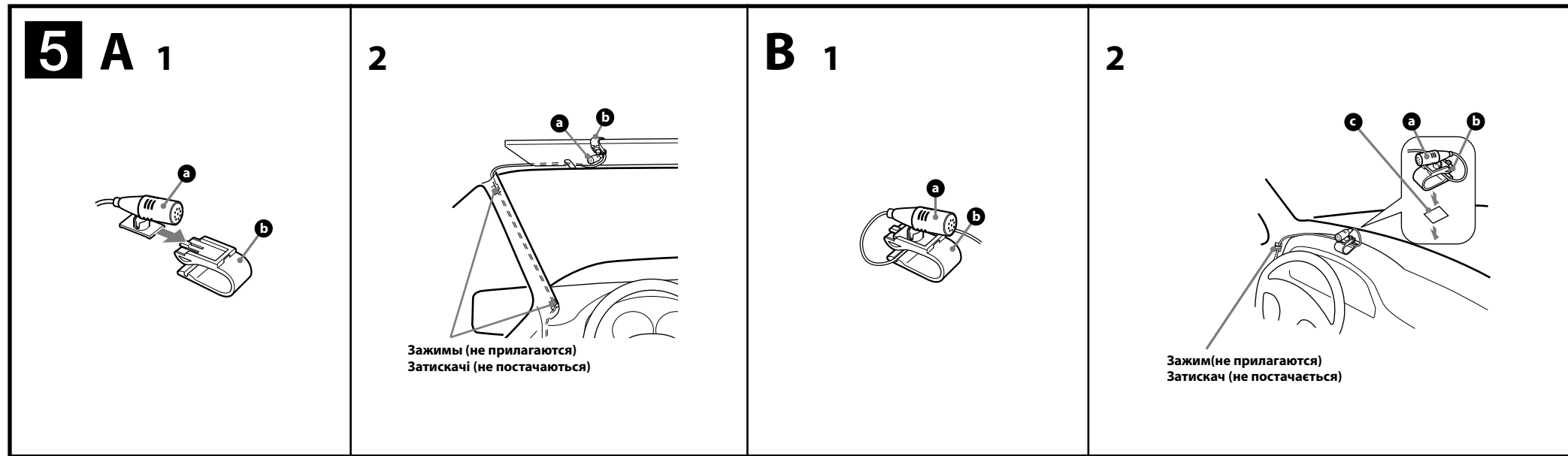
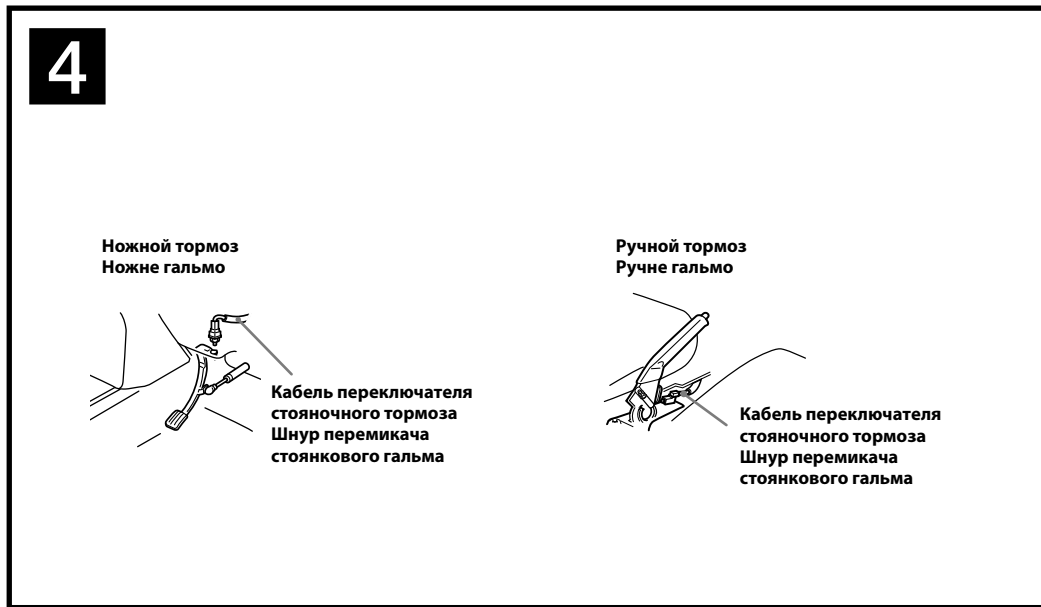
- Подключите все заземленные кабели до одной точки заземления.
 - Цей пристрій розроблено лише для роботи від джерела живлення постійного струму з напругою 12 В і негативним заземленням.
 - Ніколи не розбирайте пристрій та не змінюйте його конструкції.
 - Не встановлюйте пристрій у місцях, де він заважає розкриттю повітряної подушки.
 - Уникайте потрапляння дров'я під гвинти або між рухомими деталями об'єднання (наприклад, між напрямними сидіння).
 - Перед виконанням підключень вимкніть запалення автомобіля, щоб запобігти короткому замиканню.
 - Підключіть кабель живлення [3] до пристрою та динаміків перед його підключенням до додаткового роз'єму живлення.
 - Перевіряйте в тому, що будь-які неізолювані кабели ізольовано відомою ізольованою стрічкою для забезпечення безпеки.
 - Не натискайте на РК-дисплей під час встановлення пристрою.
 - Встановлюйте пристрій, щоб монітор був спрямований прямо, не вставляйте його під кутом.
- Примітка щодо кабелю підключення живлення (жовтий)**
- За підключення пристрою разом з іншими стереокомпонентами сила струму в контурі автомобіля, до якого під'єднано пристрій, має бути вищою за суму значень сили струму, вказаних на плавких запобіжниках кожного компонента.
 - Якщо сила струму в контурі автомобіля недостатньо висока, підключіть пристрій безпосередньо до акумулятора.

Список деталей 1

- Цифры в списке соответствуют инфрм в инструкции.
- Кронштейн [1] прикріплений до пристрою виробником. Перед встановленням пристрою скористайтеся ключами роз'єднання [2], щоб від'єднати кронштейн [1] від пристрою. Для отримання детальної інформації див. «Змінення кронштейна [7]» на звороті сторінки.
- Збережіть на майбутнє ці ключі роз'єднання [2], оскільки вони потрібні для змінення пристрою з автомобіля.
- Зберіть частини мікрофона [5] перед його використанням. Щоб дізнатися докладніше про встановлення мікрофона, див. розділ "Установка мікрофона [5]" на зворотній стороні.

Увага!

- Тримайте кронштейн [1] обережно, щоб уникнути пошкодження панелі.
- Примітка**
Перед установкою переконайтеся, що фіксатори з обох боків кронштейна [1] закрутіть всередину на 3,5 мм. Якщо фіксатори не закрутіть або закрутіть назовні, пристрій не буде встановлено належним чином, і він може випасти.



Меры предосторожности

- Место для установки устройства выбирайте тщательно, чтобы оно не мешало управлению автомобилем.
- Не устанавливайте устройство там, где оно будет подвержено воздействию пыли, грязи, чрезмерной вибрации или высоких температур, например в местах, попадающих под прямые солнечные лучи или находящихся вблизи вентиляционных решеток обдувателей.
- В целях обеспечения надежной и безопасной установки используйте лишь входящие в комплект монтажные детали.
- Для беспроблемного подсоединения или отсоединения передней панели, а особенно для безопасного вождения, необходимо, чтобы между передней панелью и рычагом переключения передач было определенное расстояние. Необходимое расстояние может отличаться — это зависит от положения рычага переключения передач в автомобиле. Прежде чем устанавливать устройство, тщательно выберите место установки, чтобы обеспечить безопасность вождения.

Допустимый угол установки

Установите устройство под углом не более 45°.

Подключение кабеля стояночного тормоза 4

Обязательно подсоедините провод стояночного тормоза (светло-зеленый) на соединительном кабеле питания ④ к кабелю переключателя стояночного тормоза. В разных автомобилях кабель переключателя стояночного тормоза может находиться в разных местах. Для получения дополнительных сведений обратитесь к своему дилеру или ближайшему дилеру Sony.

Установка микрофона 5

Для общения в режиме громкой связи необходимо установить микрофон ⑤.

Внимание!

- Не подвергайте микрофон воздействию высоких температур и влажности.
- Чрезвычайную опасность представляет закручивание шнуров вокруг рулевого управления или рычага переключения передач. Не допускайте того, чтобы шнур или другие компоненты препятствовали управлению автомобилем.
- Если автомобиль оснащен воздушными подушками безопасности или другим амортизационным оборудованием, перед установкой обратитесь к дилеру Sony, у которого было приобретено изделие, или представителю корпорации Sony по обслуживанию в вашем регионе.

5-A Установка на противосолнечный козырек

- 1 Установите микрофон ⑤ на зажим ①.
- 2 Установите зажим ① на противосолнечный козырек.
- 3 Установите зажимы (не прилагаются) и отрегулируйте длину и положение кабеля такими образом, чтобы он не мешал при управлении.

5-B Установка на приборную панель

- 1 Установите микрофон ⑤ на зажим ②, затем расположите шнур в канавке зажима ②.
- 2 Закрепите зажим ② на приборной панели с помощью двусторонней ленты ③.
- 3 Установите зажимы (не прилагаются) и отрегулируйте длину и положение кабеля такими образом, чтобы он не мешал при управлении.

Примечание

- Перед нанесением двусторонней клейкой ленты ③ очистите поверхность приборной панели сухой тканью.
- Установите микрофон под ровным углом.
- Микрофон ⑤ можно установить без использования зажима ②. В этом случае прикрепите микрофон непосредственно к приборной панели с помощью двусторонней клейкой ленты ③. Сохраните неиспользуемый зажим ② для дальнейшей эксплуатации.

Отсоединение и подсоединение передней панели 6

Перед установкой устройства отсоедините переднюю панель.

6-A Отсоединение

Перед отсоединением передней панели обязательно нажмите и подержите кнопку [SOURCE/OFF]. Нажмите кнопку ②, а затем, удерживая левую сторону панели, оторвите ее, потянув направо.

Свет
Кроме того, если слова приводить левую сторону передней панели ①, она левая отсоединится.

6-B Подсоединение

Разместите устройство ① на передней панели поверх выступов ② на устройстве, затем слегка нажмите на левый край передней панели.

Отсоединение кронштейна 7

Прежде чем устанавливать устройство, отсоедините кронштейн ⑦ от устройства.

- 1 Вставьте одновременно до щелчка оба ключа для демонтажа ③ между устройством и кронштейном ⑦.
- 2 Чтобы отделить устройство от кронштейна, потяните кронштейн ⑦ вниз, а устройство вверх.

Установка устройства 8

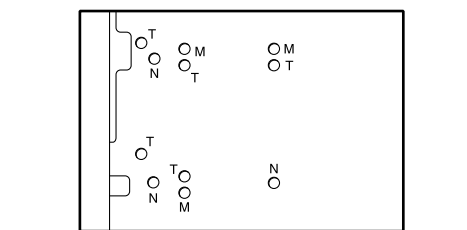
8-A Установка устройства с помощью прилагаемого кронштейна

- 1 Установите прилагаемый кронштейн ① в приборной панели.
- 2 Отогните зажимы наружу для надежной фиксации.
- 3 Установите устройство в прилагаемый кронштейн ①.

8-B Установка устройства в японском автомобиле

В некоторых моделях японских автомобилей это устройство можно установить без использования прилагаемого кронштейна. Если вам не удается это сделать, обратитесь за консультацией к дилеру Sony.

При монтаже данного устройства в кронштейнах, предварительно установленных в автомобиле, используйте прилагаемые винты ④ и соответствующих отверстий в зависимости от марки вашего автомобиля: T для автомобиля TOYOTA, M для автомобиля MITSUBISHI и N для автомобиля NISSAN.



Примечание

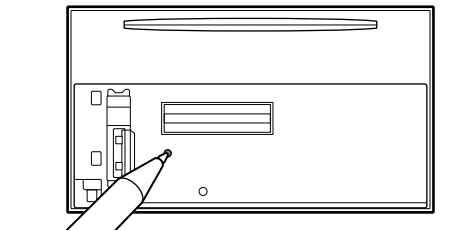
- Для предотвращения сбоя в работе устройства используйте его только с опознаваемыми прилагаемыми винтами ④.
- Не прикладывайте чрезмерных усилий и не применяйте удары.
- Не надавливайте на ЖК-дисплей.
- Прежде чем выполнять установку, убедитесь в том, что на верхней части устройства нет посторонних предметов.

Внимание. Если в замке зажигания нет положения ACC

Задать функцию автоматического выключения. Для получения дополнительной информации см. прилагаемую «Инструкцию по эксплуатации». Если источник питания не выбран, устройство будет автоматически отключено через установленное время, что предотвратит разрядку аккумулятора. Если функция автоматического выключения не задана, то при каждом выключении зажигания нажмите и удерживайте кнопку [SOURCE/OFF] до тех пор, пока дисплей не погаснет.

Кнопка Сброс

После завершения установки и подключения обязательно нажмите кнопку сброса, которая расположена за передней панелью, шарнировой ручкой или т. п.



Заходи безпеки

- Уважно виберіть місце для встановлення, щоб пристрій не перешкодив нормальному керуванню автомобілем.
- Уникайте встановлення пристрою в місцях, що піддаються впливу пилу, бруду, надмірної вібрації або високої температури, наприклад у місцях, на які падає пряме сонячне проміння, або біля вентиляційних отворів обдувача.
- Для безпечного та надійного встановлення використовуйте монтажні обладнання тільки з комплекту постачання.
- Для безпроблемного приєднання та від'єднання передньої панелі, а особливо для безпечного керування необхідно, щоб була певна відстань між передньою панеллю та важелем перемикача передач. Необхідна відстань може бути різною — це залежить від положення важеля перемикача передач у машині. Перш ніж встановлювати пристрій, уважно виберіть місце встановлення, щоб можна було безпечно керувати машиною.

Допустимий кут встановлення

Кут, під яким встановлено пристрій, не має перевищувати 45°.

Приєднання шнура перемикача стоянкового гальма 4

Обов'язково під'єднайте дрот стоянкового гальма (світло-зелений) кабелю живлення ④ до шнура перемикача стоянкового гальма. Знаходження шнура перемикача стоянкового гальма в автомобілі залежить від автомобіля.

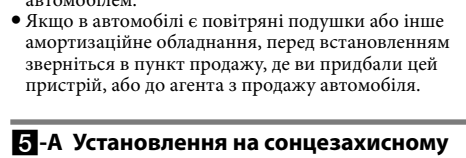
Для отримання докладнішої інформації зверніться до свого автодилера або найближчого дилера Sony.

Установлення мікрофона 5

Для фіксування голосу під час розмов в режимі handsfree потрібно встановити зовнішній мікрофон ⑤.

Попередження

- Зберігайте мікрофон у місцях, де він не зазнає впливу високої температури та вологості.
- Укряй небезпечно, якщо шнур обмотається навколо кермової колонки або важеля переключення швидкості. Обов'язково стежте за тим, щоб він та інші предмети не перешкодили керуванню автомобілем.
- Якщо в автомобілі є повітряні подушки або інше амортизаційне обладнання, перед встановленням зверніться в пункт продажу, де ви придбали цей пристрій, або до агента з продажу автомобіля.



5-A Установлення на сонцезахисному щитку

- 1 Установіть мікрофон ⑤ на затискач ①.
- 2 Установіть затискач ① на сонцезахисний щиток.
- 3 Установіть затискачі (не постачаються) і відрегулюйте довжину й положення шнура, щоб він не заважав під час керування транспортним засобом.

5-B Установлення на щитку управління

- 1 Установіть мікрофон ⑤ на затискачів ②, а потім розмістіть шнур вздовж жолобка затискача ②.
- 2 Двобічною липкою стрічкою ③ приєднайте затискач ② до панелі управління.
- 3 Установіть затискачі (не постачаються) і відрегулюйте довжину й положення шнура, щоб він не заважав під час керування транспортним засобом.

Примечание

- Перед приєднанням двохсторонньої стрічки ③ очистіть поверхню щитку керування за допомогою сухої тканини.
- Відрегулюйте кут мікрофона, установивши його в потрібне положення.
- Можна встановити мікрофон ⑤ без використання затискача ②.
- У цьому випадку приєднайте мікрофон до щитка керування за допомогою двохсторонньої стрічки ③. Зберігайте неиспользуемый затискач ② для майбутнього використання.

Від'єднання та приєднання передньої панелі 6

Перш ніж встановлювати пристрій, від'єдняйте передню панель.

6-A Від'єднання

Перш ніж від'єднувати передню панель, обов'язково натисніть і потримайте кнопку [SOURCE/OFF]. Натисніть ②, а потім, утримуючи ліву сторону передньої панелі, відкрийте її, потягнувши праворуч.

Примечание
Крім того, якщо слова приводити ліву сторону передньої панелі ①, вона ліву від'єднати.

6-B Приєднання

Натисніть зажимы ② на передній панелі на виступи ③ пристрою, потім злегка натисніть на ліву сторону.

Знімання кронштейна 7

Перед установленням пристрою зніміть із нього кронштейн ⑦.

- 1 Вставте до кляпанця обидва ключі роз'єднання ③ між пристроєм і кронштейном ⑦.
- 2 Потягніть кронштейн, що постачається, ⑦ униз, а пристрій вгору, щоб роз'єднати кронштейн і пристрій.

Установлення пристрою 8

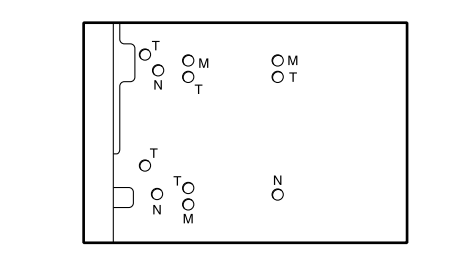
8-A Установлення пристрою з кронштейном, що входить до комплекту постачання

- 1 Розташуйте кронштейн, що постачається ①, у щитку керування.
- 2 Вигніть фіксатори назовні, щоб забезпечити щільне прилягання.
- 3 Установіть пристрій на кронштейні, що постачається ①.

8-B Установлення пристрою в японському автомобілі

У деяких марках японських автомобілів цей пристрій можна встановити без кронштейна з комплекту постачання. Якщо це зробити не вдається, зверніться до дилера компанії Sony.

Установлюючи цей пристрій на наявні в автомобілі кронштейни, використовуйте шпурти, що постачаються ⑧, наші мають закручуватися в отвори у відповідності до марки автомобіля: T для TOYOTA, M для MITSUBISHI і N для NISSAN.



Примечание

- Щоб зменшити пошкоджені у роботі, використовуйте лише шпурти з комплекту постачання ⑧.
- Неправильне використання пристрою, не дотримання надвірних умов.
- Не тисніть на РК-дисплей.
- Перед установленням переконайтесь, що на пристрої немає жодних предметів.

Увага. Якщо в замку запалювання автомобіля немає положення ACC

Обов'язково налаштуйте функцію автоматичного вимкнення (Auto Off). Додаткова інформація наведена в «Інструкції з експлуатації», що постачається. Якщо жодне джерело сигналу не обране, живлення пристрою буде автоматично й повністю припинене в заданий час, аби попередити розрядження аккумулятора. Якщо функція автоматичного вимкнення (Auto Off) не встановлено, під час кожного вимкнення запалювання натискайте та утримуйте [SOURCE/OFF], доки не зникне зображення на дисплеї.

Кнопка перезавантаження

Після завершення встановлення та здійснення підключень обов'язково натисніть кнопку скидання, розташовану за передньою панеллю, кульовою ручкою тощо.

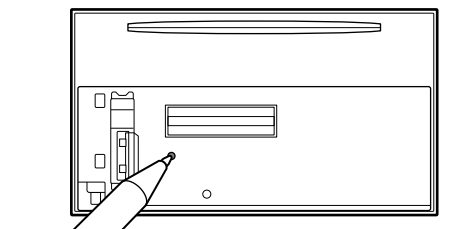


Схема подключения питания

В разных автомобилях могут использоваться разные дополнительные разъемы питания. Чтобы убедиться в правильности выполнения подключений, обратитесь к схеме разъемов дополнительного питания автомобиля. Существуют три основных типа (как показано на рисунке ниже). Возможно, потребуется поменять местами красный и желтый провода соединительного кабеля питания ④ устройства. После правильного выполнения соединений и подключения проводов источника питания подключите устройство к электронному блоку управления. В случае возникновения вопросов и проблем, связанных с подключением устройств, которые не рассматриваются в настоящем руководстве, обратитесь к своему автодилеру.

Схема підключення живлення

Конструкція додаткового роз'єму живлення може залежати від марки автомобіля. Зверніться до схеми додаткового роз'єму живлення у своєму автомобілі, щоб переконатися у правильності з'єднань. Існують три основні типи роз'ємів (азначені нижче). Може знадобитися поміняти місцями червоний і жовтий дроти кабелю живлення ④ пристрою. Забезпечивши правильність підключення й розташування дротів кабелю живлення, підключіть пристрій до системи живлення автомобіля. У разі виникнення питань або проблем із під'єднанням пристрою, які не описані в цій інструкції, зверніться до автодилера.

