

NEX-3/5/5C/C3 NEX-VG10/VG10E

De nye funksjonene i denne fastvareoppdateringen og deres respektive virkemåter blir beskrevet her.

Se Bruksanvisningen til kameraet/videokameraet og LA-EA2 Fatningsadapter i tillegg til Brukerhåndbok som finnes på den inkluderte CD-ROM-platen.

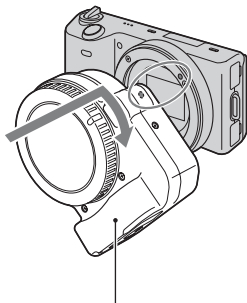
Menyelementene og innstillingene i denne håndboken er dem som vises når [English] er valgt for [Language] i [Setup]-menyen.

Nye funksjoner

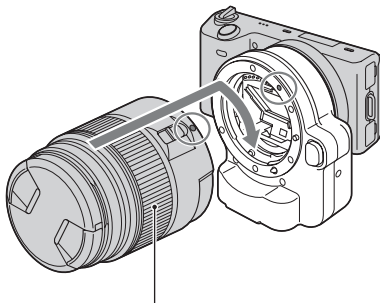
Denne fastvareoppgraderingen inneholder disse nye funksjonene.

Kompatibilitet med LA-EA2-Fatningsadapteren

Ved å bruke et objektiv med A-fatning sammen med LA-EA2-Fatningsadapteren (selges separat) kan du bruke faseregistrerings-AF-funksjonen til å ta bilder.



LA-EA2 Fatningsadapter



Objektiv med A-fatning

Kommentarer

- Du vil kanskje ikke kunne bruke LA-EA2-Fatningsadapteren sammen med bestemte objektiver. Du vil kanskje ikke kunne bruke autofokus sammen med bestemte objektiver som er montert via Fatningsadapteren. Rådfør deg med Sony-forhandleren eller et lokalt, autorisert Sony-servicesenter angående kompatible objektiver.
- Hvis objektivet har en fokusmodusbryter (AF/MF), angir du fokusmodus med bryteren på objektivet. Hvis objektivet ikke har en slik bryter, angir du fokusmodus på menyen.
- Det kan ta lang tid eller være vanskelig for kameraet å fokusere, avhengig av hvilket objektiv som brukes, eller av motivet.

NEX-3/5/5C/C3:

- Disse funksjonene fungerer ikke når LA-EA2-Fatningsadapteren er montert.
 - [Smile Shutter]
 - [Face Detection]
- Støyen som kameraet og objektivet lager ved bruk av autofokus, kan bli tatt opp under filmopptak. Bruk av et SSM-objektiv vil redusere støyen som autofokus forårsaker. Du kan også deaktivere lydopptak ved å velge [Menu] → [Setup] → [Movie Audio Rec] → [Off].
- Bløttingen er stilt på F3.5 når du gjør filmopptak med autofokus. Ved bruk av et objektiv med F3.5 eller mindre F-stopp, stilles bløttingen på høyeste F-stopp for objektivet. Hvis du vil angi bløttingen selv under filmopptak, velger du [Aperture Priority] for [Shoot Mode], og velger manuell fokusering før du starter opptaket. Innstillingen du velger for bløtting til å begynne med, vil gjelde helt til du avslutter opptaket. Du kan ikke endre bløttingen under et filmopptak.

NEX-VG10/VG10E:

- Hvis videokameraet fokuserer automatisk under filmopptak, blir støyen fra videokameraet og objektivet ved bruk av autofokus tatt opp. Du kan redusere støyen ved å koble en ekstern mikrofon med en 3,5 mm miniplugg til mikrofonkontakten på videokameraet og plassere mikrofonen så langt vekk fra videokameraet som mulig. Hvis du vil fjerne støyen helt, anbefales det at du velger MENU → [Setup] → [Movie Audio Rec] → [Off].

- Blønderåpningen er stilt på F3.5 når du gjør filmopptak med autofokus. Ved bruk av et objektiv med F3.5 eller mindre F-stopp, stilles blønderåpningen på høyeste F-stopp for objektivet. Hvis du vil angi blønderåpningen selv under filmopptak, velger du [Aperture Priority] eller [Manual Exposure] for [Shoot Mode] og deretter manuell fokusering. Hvis du endrer blønderåpningen under filmopptak, kan støyen være hørbar eller skjermen kan bli lysere mens videokameraet behandler justeringen.

Nye funksjoner på menyen

Denne fastvareoppgraderingen føyer disse funksjonene til på menyen.

Meny	Nye elementer	Funksjoner
Camera	Autofocus Area	Gjør det mulig å angi en stilling for faserregistrerings-AF når LA-EA2-Fatningsadapteren er montert.
Setup	AF-mikrojustering (AF Micro Adj./amount/Clear)	Gjør det mulig å justere autofokus nøyaktig når LA-EA2-Fatningsadapteren er montert.
	Fremheving (Peaking Level/Peaking Color) (bare NEX-VG10/VG10E)	Fremhever konturen av områder i fokus med en bestemt farge ved manuell fokusering.

- Fremhevingsfunksjonen for NEX-3/5/5C/C3 er inkludert i den forrige fastvareversjonen. Se den tilhørende Bruksanvisningen angående betjening og innstilling.




NEX-3/5/5C: Bruksanvisningen for Ver. 04

NEX-C3: Ver. 01 (Bruksanvisningen følger med kameraet)

Autofocus Area

Gjør det mulig å angi en stilling for faseregistrerings-AF ved bruk av et objektiv med A-fatning som har LA-EA2-Fatningsadapteren (selges separat) montert. Du kan bare angi stilling for faseregistrerings-AF når et objektiv med A-fatning med LA-EA2-Fatningsadapteren er montert.

1 [Menu] → [Camera] → [Autofocus Area] → ønsket modus.

 (Wide)	Kameraet bestemmer hvilket av de 15 AF-områdene som skal brukes til fokusering.
 (Spot)	Kameraet bruker kun det AF-området som befinner seg i det sentrale området.
 (Local)	Gjør det mulig å velge hvilket av de 15 AF-områdene som du vil aktivere fokus for, ved hjelp av kontrollhjulet (NEX-3/5/5C/C3) eller ▲/▼/◀/▶-knappene (NEX-VG10/VG10E).

AF Micro Adj./amount/Clear

Gjør det mulig å justere og registrere en autofokusposisjon for hvert objektiv ved bruk av et objektiv med A-fatning sammen med LA-EA2-Fatningsadapteren (selges separat).

1 [Menu] → [Setup] → [AF Micro Adj.] → [On].

2 [Menu] → [Setup] → [amount] → ønsket verdi → OK.

AF Micro Adj.	Angir om funksjonen [AF Micro Adj.] skal brukes eller ikke. Velg [On] for å bruke den. (Standardinnstillingen er [Off].)
amount	Du kan velge en optimal verdi mellom -20 og +20. Hvis du velger en høyere verdi, flyttes autofokusposisjonen lengre unna kameraet. Hvis du velger en lavere verdi, flyttes autofokusposisjonen nærmere kameraet.
Clear	Sletter den angitte verdien.

Kommentarer

- Det anbefales at du justerer posisjonen under faktiske opptaksforhold.
- Hvis du monterer et objektiv som du allerede har registrert en verdi for, vises denne verdien på skjermen. [±0] vises for objektiver som det ennå ikke er registrert noen verdi for.
- Hvis [-] vises, er mer enn 30 objektiver registrert. Hvis du vil registrere enda et objektiv, må du først slette en verdi. Monter objektivet med verdien som skal slettes, og velg [±0]. Hvis du vil slette alle registrerte verdier, velger du [Clear].
- Bruk [AF Micro Adj.] bare med Sony-, Minolta- og Konika-Minolta-objektiver. Hvis du bruker [AF Micro Adj.] sammen med andre objektiver, kan det påvirke den registrerte verdien.
- Du kan ikke angi [AF Micro Adj.] enkeltvis for Sony-, Minolta- eller Konika-Minolta-objektiver med de samme spesifikasjonene.

Peaking Level (bare NEX-VG10/ VG10E)

Fremhever konturen av områder i fokus med en bestemt farge ved manuell fokusering. Denne funksjonen gjør det enkelt å bekrefte fokus.

1 MENU → [Setup] → [Peaking Level] → ønsket innstilling.

	High	Angir et høyt fremhevingsnivå.
	Mid	Angir et middels fremhevingsnivå.
	Low	Angir et lavt fremhevingsnivå.
✓	Off	Bruker ikke fremhevingsfunksjonen.

Kommentarer

- Fordi videokameraet tolker skarpe områder som i fokus, blir fremhevingsnivået forskjellig avhengig av motiv, opptakssituasjon og objektivet som brukes.
- Konturen av områder i fokus fremheves ikke hvis videokameraet er koblet til ved hjelp av en HDMI-kabel.

Peaking Color (bare NEX-VG10/ VG10E)

Angir fargen som fremhevingsfunksjonen skal bruke ved manuell fokusering.

1 MENU → [Setup] → [Peaking Color] → ønsket innstilling.

<input checked="" type="checkbox"/>	White	Fremhever konturer med hvitt.
<input type="checkbox"/>	Red	Fremhever konturer med rødt.
<input type="checkbox"/>	Yellow	Fremhever konturer med gult.

Merk

- Dette elementet kan ikke stilles inn når [Peaking Level] er stilt inn på [Off].