

DT18-135mm F3.5-5.6 SAM

SAL18135

A-mount

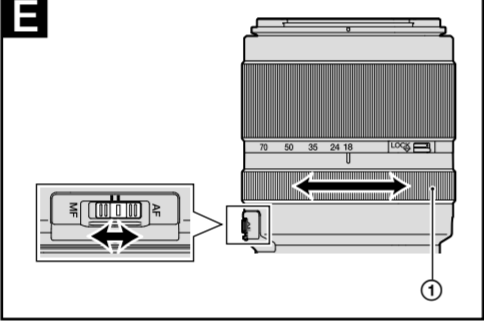
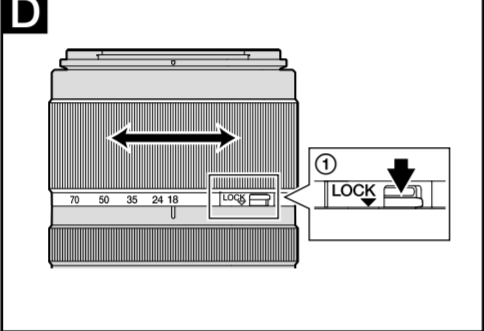
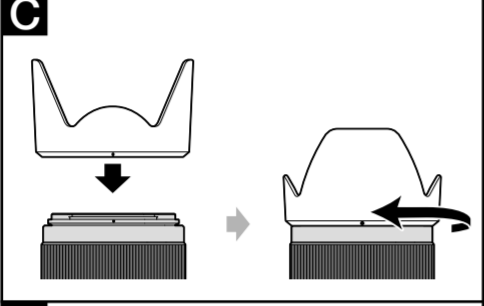
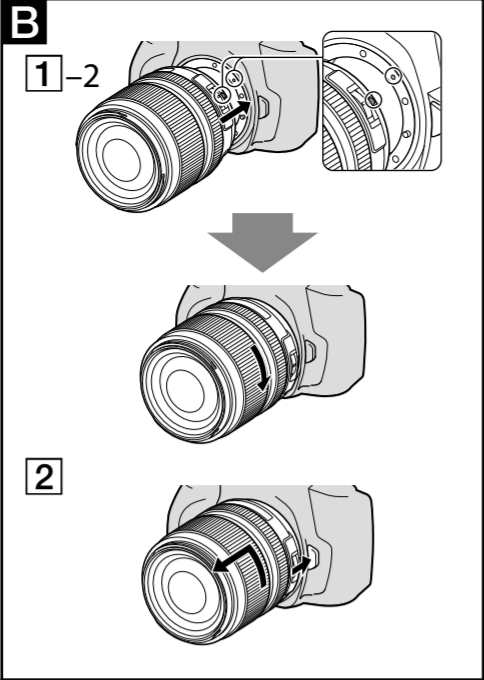
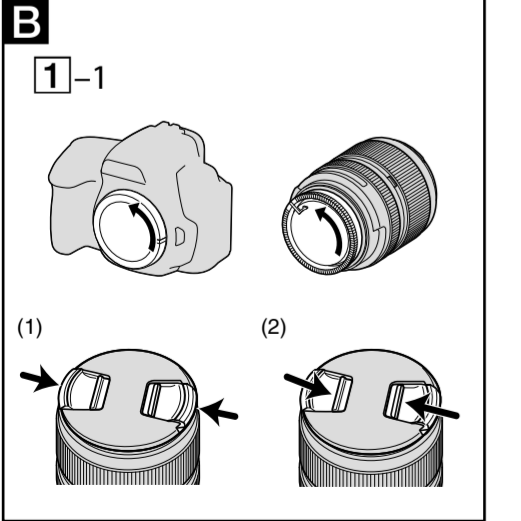
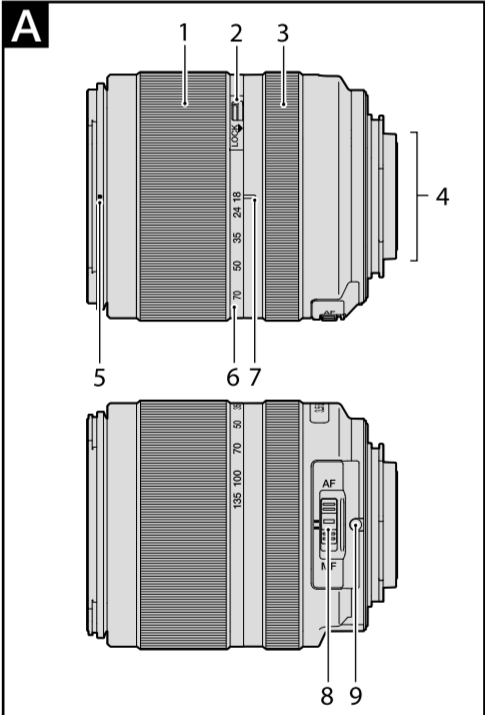
©2012 Sony Corporation

http://www.sony.net/

Printed in Japan



4



Deutsch

Diese Bedienungsanleitung beschreibt die Verwendung von Objektiven. Gemeinsame Vorsichtsmaßregeln für alle Objektive finden sich in den getrennten „Sicherheitsmaßnahmen beim Gebrauch“. Lesen Sie immer beide Dokumente, bevor Sie das Objektiv verwenden.

Dieses Objektiv ist für A-Bajonett ausgelegt, das bei Sony α Kameras (Modelle mit Bildsensor im Format APS-C) verwendet wird. Sie können es nicht mit Kleinbildformat-Kameras verwenden.

Hinweise zur Verwendung

- Beim Tragen einer Kamera mit angebrachtem Objektiv halten Sie immer sowohl die Kamera als auch das Objektiv fest.
- Halten Sie die Kamera nicht an einem zum Zoomen ausgefahrenen Objektivteil.
- Bei Verwendung dieses Objektivs mit einer Kamera mit E-Bajonett bringen Sie einen getrennt erhältlichen Mount-Adapter an. Bringen Sie nicht das Objektiv direkt an der Kamera mit E-Bajonett an, da Sie sonst beide beschädigen können.

Vorsichtsmaßregeln zur Blitzverwendung

- Bei Verwendung eines eingebauten Blitzgeräts nehmen Sie immer die Gegenlichtblende ab und nehmen in einem Abstand von mindestens 1 m vom Motiv auf. Bei bestimmten Kombinationen von Objektiv und Blitz kann das Objektiv das Licht vom Blitz teilweise abdecken und einen Schatten unten im Bild verursachen.
- Bei Verwendung einer Kamera mit integriertem Blitzgerät können die Eckenbereiche des Bildschirmbilds in Weitwinkel-Position verdunkelt sein. Prüfen Sie, ob die Brennweite dem integrierten Blitz Ihrer Kamera entspricht.

Vignettierung
Bei Verwendung des Objektivs können die Ecken des Bildschirms dunkler als die Mitte werden. Zur Verringerung dieses Phänomens (das als Vignettierung bezeichnet wird), schließen Sie die Blende um 1 bis 2 Stellen.

A Namen der Teile und Bedienelemente

1...Zoomring
2...Zoom-Verriegelungsschalter
3...Fokussierring
4...Objektivkontakte
5...Gegenlichtblendenindex
6...Brennweitenskala
7...Brennweitenindex
8...Schalter für Fokussiermodus
9...Ansetzindex

B Anbringen und Abnehmen des Objektivs

Zum Anbringen des Objektivs (Siehe Abbildung B-1.)

1 Entfernen Sie die hinteren und vorderen Objektivdeckel und den Kameragehäusedeckel.

Sie können den vorderen Objektivdeckel auf zwei Weisen (1) und (2) anbringen/abnehmen. Wenn Sie den Objektivdeckel bei angebrachter Gegenlichtblende anbringen/abnehmen, verwenden Sie das Verfahren (2).

2 Richten Sie den orangefarbenen Index am Objektivtubus mit dem orangefarbenen Index an der Kamera (Ansetzindex) aus, setzen Sie dann das Objektiv in die Kamerafassung und drehen im Uhrzeigersinn, bis es einrastet.

- Drücken Sie nicht die Objektivlösetaste an der Kamera beim Anbringen des Objektivs.
- Bringen Sie das Objektiv nicht schräge an.

Zum Abnehmen des Objektivs (Siehe Abbildung B-2.)

Während Sie die Objektivfreigabetaste an der Kamera gedrückt halten, drehen Sie das Objektiv gegen den Uhrzeigersinn bis zum Anschlag und nehmen es dann ab.

C Anbringen der Gegenlichtblende

Wir empfehlen, eine Gegenlichtblende zu verwenden, um Streulicht zu verringern und optimale Bildqualität sicherzustellen.

Richten Sie die rote Linie an der Gegenlichtblende mit der roten Linie auf dem Objektiv (Gegenlichtblendenindex) aus, setzen Sie die Gegenlichtblende in die Objektivfassung und drehen Sie sie im Uhrzeigersinn, bis der rote Punkt an der Gegenlichtblende mit der roten Linie am Objektiv (Gegenlichtblendenindex) ausgerichtet ist, und die Gegenlichtblende rastet ein.

- Bringen Sie die Gegenlichtblende präzise an, oder sie kann unwirksam sein oder in Bildern erscheinen.
- Beim Lagern setzen Sie die Gegenlichtblende rückwärts auf das Objektiv.

D Zoomen

Drehen Sie den Zoomring auf die gewünschte Brennweite.

Zoom-Verriegelung

Dies hindert den Objektivtubus aufgrund des Gewichts des Objektivs am Ausfahren, während es getragen wird. Schieben Sie den Zoom-Verriegelungsschalter zum Verriegeln. (Siehe Abbildung **D-1**.) Zum Entriegeln schieben Sie den Zoom-Verriegelungsschalter zurück.

E Fokussieren

Zum Umschalten zwischen AF (Autofokus) und MF (manuell Fokussieren)

Die Fokussierung kann am Objektiv zwischen AF und MF umgeschaltet werden.

Für AF-Fotografie müssen sowohl die Kamera als auch das Objektiv auf AF gestellt sein. Für MF-Fotografie müssen entweder das Objektiv oder beide Teile auf MF gestellt sein.

Zum Einstellen des Fokussiermodus auf dem Objektiv (Siehe Abbildung E.)

Schieben Sie den Schalter für Fokussiermodus auf den geeigneten Modus, AF oder MF. (Siehe Abbildung **E-1**)

Zur Verwendung einer Kamera mit einer AF/MF-Steuertaste

- Drücken Sie die AF/MF-Steuertaste, um AF auf MF umzuschalten, wenn sowohl Kamera als auch Objektiv auf AF gestellt sind.
- Drücken Sie die AF/MF-Steuertaste, um MF auf AF umzuschalten, wenn die Kamera auf MF und das Objektiv auf AF gestellt ist.

Direktes manuelles Fokussieren (DMF)

Drehen Sie den Fokussierring, um den richtigen DMF einzustellen, wenn der Fokus auf AF-A (automatischer Autofokus) fixiert ist oder auf AF-S (Einzelbild-Autofokus).

- DMF steht in den folgenden Fällen nicht zur Verfügung:
 - Wenn das Bild nicht fokussiert ist
 - Wenn AF-C (kontinuierlicher Autofokus) gewählt ist
 - Wenn die Fokussierung auf das zweite Foto bei Serienaufnahme in AF-A fertig ist

Unendlich-Aufnahmen bei MF

Der Fokussiermechanismus dreht etwas weiter als Unendlich, um genaues Fokussieren bei verschiedenen Betriebstemperaturen zu bieten. Bestätigen Sie immer die Bildscharfe durch den Sucher oder ein andere Betrachtungskomponente, besonders wenn das Objektiv auf eine Stellung in der Nähe von Unendlich gestellt ist.

Technische Daten	
Name (Modellname)	DT18-135mm F3.5-5.6 SAM (SAL18135)
Entsprechend Kleinbildformat-Brennweite¹ (mm)	27-202,5
Objektivgruppen-Elemente	11-14
Blickwinkel	76°-12°
Minimalfokuss² (m)	0,45
Max. Vergrößerung (×)	0,25
Minimale Blendeneinstellung	F22-36
Filterdurchmesser (mm)	62
Abmessungen (Maximaldurchmesser × Höhe) (ca., mm)	76 × 86
Gewicht (ca. g.)	398

^[1] Die oben gezeigte entsprechende Kleinbildkamera-Brennweite gilt für Digitalkameras mit Wechselobjektiv, die mit einem Bildsensor im Format APS-C ausgestattet sind.

^[2] Der minimale Fokussierabstand ist der Abstand zwischen dem Motiv und dem Bildsensor.

- Dieses Objektiv ist mit einem Abstandscodierer ausgestattet. Der Abstandscodierer erlaubt genaue Messung (ADI) bei Verwendung mit einem mit ADI kompatiblen Blitz.
- Je nach dem Objektivmechanismus kann sich die Brennweite mit dem Aufnahmeabstand leicht ändern. Die Brennweiten gehen davon aus, dass das Objektiv auf Unendlich gestellt ist.

Mitgeliefertes Zubehör
Objektiv (1), vorderer Objektivdeckel (1), hinterer Objektivdeckel (1), Gegenlichtblende (1), Anleitungen
Änderungen bei Design und technischen Daten bleiben ohne vorherige Ankündigung vorbehalten.

α ist ein Markenzeichen der Sony Corporation. Hier aufgeführte Firmennamen und Firmenproduktnamen sind Warenzeichen oder eingetragene Warenzeichen der betreffenden Firmen.

Nederlands

In deze gebruiksaanwijzing vindt u informatie over het gebruik van lenzen. Voorzorgsmaatregelen die gelden voor alle lenzen, zoals opmerkingen bij het gebruik, vindt u in het afzonderlijke document “Voorzorgsmaatregelen vóór gebruik”. Lees beide documenten door voordat u de lens gebruikt.

Deze lens is ontworpen voor montagestuk A, die kan worden gebruikt op Sony α camera's (modellenn uitgerust met APS-C formaat beeldsensor). U kunt de lens niet gebruiken op 35 mm-formaat camera's.

Opmerkingen voor het gebruik

- Als u de camera draagt terwijl de lens is bevestigd, dient u zowel de camera als lens stevig vast te houden.
- Houd geen onderdelen van de lens die uitsteken tijdens het in-/uitzoomen vast.
- Als u deze lens gebruikt met een camera met montagestuk E, dient u een aparte Montage-adapter te gebruiken. Bevestig de lens niet direct op de camera met montagestuk E omdat u daarmee beide kunt beschadigen.

Voorzorgsmaatregelen voor het gebruik van de flitser

- Als u een camera met een ingebouwde flitser gebruikt, dient u de lenskap te verwijderen en de foto's te maken vanaf een afstand van ten minste 1 meter vanaf het onderwerp. Bij bepaalde combinaties van lens/flitser kan de lens het licht van de flitser gedeeltelijk blokkeren, waardoor een schaduw aan de onderkant van het beeld ontstaat.
- Bij gebruik van een ingebouwde flitser, kunnen de hoeken van het scherm donkerder kleuren bij de stand grootbeeldhoek. Controleer de brandpuntsafstand volgens de ingebouwde flitser op uw camera.

Vignetteren

Wanneer u de lens gebruikt, worden de hoeken van het scherm donkerder dan het midden. U kunt dit verschijnsel (dat vignetteren wordt genoemd) beperken door het diafragma 1 tot 2 stops te sluiten.

A Namen van de onderdelen

1...Zoomring
2...Schakelaar voor zoomvergrendeling
3...Scherpstelring
4...Contactpunten van de lens
5...Markering voor lenskap
6...Schaal voor brandpuntsafstand
7...Markeringen voor brandpuntsafstand
8...Scherpstelschakelaar
9...Mountagemarkeringen

B De lens bevestigen/verwijderen

De lens bevestigen (Zie afbeelding B-1.)

1 Verwijder de voorste en achterste lensdoppen en de dop van de camera.

U kunt de voorlensdop op twee manieren, (1) en (2), bevestigen/verwijderen. Wanneer u de lensdop bevestigt/verwijdert terwijl de lenskap is bevestigd, gebruikt u methode (2).

2 Lijn de oranje markering op de lenscilinder uit met de oranje markering op de camera (montagemarkeringen). Plaats vervolgens de lens in de lensfitting van de camera en draai de lens rechtsom tot deze vastklikt.

- Druk niet op de lensontgrendelingsknop op de camera terwijl u de lens bevestigt.
- Bevestig de lens niet in een hoek.

De lens verwijderen (Zie afbeelding B-2.)

Terwijl u de lensontgrendelingsknop op de camera ingedrukt houdt, draait u de lens zo ver mogelijk linksom tot deze stopt. Vervolgens verwijdt u de lens.

C De lenskap bevestigen

U kunt het beste een lenskap gebruiken om lichtvlekken te voorkomen en voor een optimale beeldkwaliteit te zorgen.

Lijn de rode lijn op de lenskap uit met de rode lijn op de lens (markering voor lenskap). Plaats de lenskap op de fitting van de lens en draai de kap rechtsom tot de rode punt op de lenskap is uitgelijnd met de rode lijn op de lens en de lenskap op zijn plaats vastklikt.

- Bevestig de lenskap nauwkeurig anders werkt deze niet of lijkt zoals op de afbeeldingen.
- Als u de lens opbergt, plaatst u de lenskap omgekeerd op de lens.

D In-/uitzoomen

Draai de zoomring tot de gewenste brandpuntsafstand wordt bereikt.

Zoomvergrendeling

Dit voorkomt dat de loop van de lens uitschuift door het gewicht van de lens als deze wordt gedragen. Schuif de zoomvergrendelingschakelaar in de vergrendelingsstand. (zie afbeelding **D-1**.) Om te ontgrendelen, schuift u de schakelaar van de zoomvergrendeling terug.

E Scherpstellen

Schakelen tussen AF (automatisch scherpstellen) en MF (handmatig scherpstellen)

Het scherpstellen kan worden geschakeld tussen AF en MF op de lens.

Voor AF-fotografie dienen zowel de camera als de lens te worden ingesteld op AF. Voor MF-fotografie dienen zowel de camera als de lens te worden ingesteld op MF.

Scherpstellen instellen op de lens (zie afbeelding E.)

Schuif de scherpstelschakelaar naar de juiste stand, AF of MF. (zie afbeelding **E-1**.)

Een camera uitgerust met een AF/MF-bediensknop gebruiken

- Druk op de AF/MF-bediensknop om te schakelen van AF naar MF als zowel de camera als de lens zijn ingesteld op AF.
- Druk op de AF/MF-bediensknop om te schakelen van MF naar AF als de camera is ingesteld op MF en de lens is ingesteld op AF.

Direct handmatig scherpstellen (DMF)

Draai de scherpstelring om de juiste DMF in te stellen als de scherpstelling is vergrendeld in AF-A (automatische automatisch scherpstellen) of AF-S (automatisch scherpstellen voor één opname).

- DMF is niet beschikbaar in de volgende gevallen:
 - Als het beeld onscherp is
 - Als AF-C (continu automatisch scherpstellen) is geselecteerd
 - Als het scherpstellen van de tweede foto is voltooid in continu opnemen in AF-A

Opnamen maken op oneindig in MF

Het scherpstelmechanisme gaat iets voorbij oneindigheid om nauwkeurige te kunnen scherpstellen bij verschillende gebruikstemperaturen. Bevestig altijd de scherpte van het beeld door de zoeker of een ander kijkgedeelte, vooral als de lens is scherpgesteld vlakbij oneindig.

Technische gegevens	
Naam (Modelnaam)	DT18-135mm F3.5-5.6 SAM (SAL18135)
Gelijkwwaardig 35mm-formaat brandpuntsafstand*1 (mm)	27-202,5
Lensgroenelementen	11-14
Kijkhoek	76°-12°
Minimale scherpstelling*2 (m)	0,45
Maximale vergroting (×)	0,25
Minimale f-stop	F22-36
Filterdoorsnede (mm)	62
Afmetingen (maximale doorsnede × hoogte) (Ongeveer, mm)	76 × 86
Gewicht (Ongeveer, g)	398

^[1] De hierboven getoonde brandpuntsafstand gelijkwaardig voor 35mm-formaat zijn voor digitale camera's met verwisselbare lens uitgerust met een APS-C formaat beeldsensor.

^[2] De minimale scherpstellingsafstand is de afstand tussen het onderwerp en de beeldsensor.

- Deze lens is uitgerust met een afstandscodier. De afstandscodier maakt een nauwkeurigere meting mogelijk (ADI) indien gebruikt met een ADI-compatibele flitser.
- Afthankelijk van het lensmechanisme, kan de brandpuntsafstand wijzigen bij elke verandering van de opnameafstand. De brandpuntsafstand gaat ervan uit dat de lens is scherpgesteld op oneindig.

Bijgeleverde toebehoren
Lens (1), Voorste lensdop (1), Achterste lensdop (1), Lenskap (1), Handleiding en documentatie
Wijzigingen in ontwerp en technische gegevens voorbehouden, zonder kennisgeving.

α is een handelsmerk van Sony Corporation. Bedrijfsnamen en bedrijfsproductnamen zijn handelsmerken of gedeponeerde handelsmerken van die ondernemingen.

Svenska

Den här handledningen förklarar hur man använder objektiv. I det separata "Försiktighetsåtgärder innan användning" hittar du information om allmänna försiktighetsåtgärder när det gäller objektiv. Läs igenom båda dokumenten innan du använder objektiv.

Det här objektivt är utformat för A-fatting, som kan användas på Sony α-kameror (modellert utrustade med bildsensor av APS-C-storlek). Du kan inte använda det på kameror med 35 mm-format.

Anmärkningar gällande bruk

- Greppa alltid både kameran och objektivet stadigt, när du bär en kamera med objektivet monterat.
- Håll aldrig i någon del av objektivet som skjuts ut vid zooming.
- När du använder det här objektivet med en kamera med E-fatting, sätt på en objektivadapter (säljs separat). Sätt inte på objektivet direkt på en kamera med E-fatting. Det kan skada både kameran och objektivet.

Att tänka på när du använder blix

- När du använder en inbyggd kamerablixt, ta alltid av motljusskyddet och ta bilden på minst 1m avstånd från motivet. Med vissa kombinationer av blyxtjuset och blixt, kan det hända att objektivet delvis blockerar blyxtjuset, vilket resulterar i skuggbildning nedtill på bilderna.
- När du använder en inbyggd kamerablixt, kan hörnen på skärmen se mörkare ut i vidvinkelläget. Kontrollera brännvidden enligt den inbyggda blixten på din kamera.

Vinjettering

När du använder objektivet, blir skärmens hörn mörkare än mitten. För att reducera det här fenomenet (som kallas vinjettering), minska bländaren med 1 till 2 steg.

A Delarnas namn och placering

1...Zoomningsring
2...Zoomläs
3...Fokussring
4...Objektivets kontakter
5...Märke för motljusskydd
6...Brännviddsskala
7...Brännviddsindex
8...Fokuslägesomkopplare
9...Monteringsmärke

B Montera och ta av objektivet

Montera objektivet (Se illustration B-1.)

1 Ta bort det bakre och det främre objektivskyddet samt skyddet på kamerahuset. Du kan sätta på/ta av det främre objektivskyddet på två sätt, (1) och (2). När du sätter på/tar av objektivskyddet med motljusskyddet monterat, använder du metoden (2).

2 Passa in det orange märket på objektivcylindern mot det orange märket på kameran (monteringsmärke), sätt sedan i objektivet i kamerafattningen och vrid det medurs tills det läses fast.

- Tryck inte in objektivets låsspärr på kameran när du monterar objektivet.
- Montera inte objektivet snett.

Ta bort objektivet (Se illustration B-2.)

Medan du håller objektivets låsspärr på kameran intryckt, vrider du objektivet moturs så långt det går och tar sedan av objektivet.

C Montera motljusskyddet

Du rekommenderas att använda motljusskyddet för att slippa onödiga reflexer och få bästa möjliga bildkvalitet.

Passa in den röda linjen på motljusskyddet mot den röda linjen på objektivet (märke för motljusskydd), sätt sedan i motljusskyddet i fästet på objektivet och vrid det medurs tills den röda punkten på motljusskyddet är inpassad mot den röda linjen på objektivet och motljusskyddet klickar på plats.

- Sätt på motljusskyddet exakt, annars kan det bli ineffektivt eller synas på bilder.
- Vid förvaring vänder du motljusskyddet och placerar det bakvänt på objektivet.

D Zoomning

Vrid zoomningsringen till önskad brännvidd.

Zoomläs

Detta förhindrar att objektivet skjuts ut av sin egen tyngd när det bärs. Skjut zoomläset för att låsa. (Se illustration **D-1**.) Skjut tillbaka zoomläset för att låsa upp.

E Fokusering

Växla mellan AF (autofokus) och MF (manuellt fokus)

Fokusläget kan växlas mellan AF och MF på objektivet. För AF-fotografering ställer du både kameran och objektivet på AF. För MF-fotografering ställer du antingen kameran eller objektivet, eller båda, på MF.

Välja fokusläge på objektivet (Se illustration E.)

Ställ fokuslägesomkopplaren på lämpligt läge, AF eller MF. (Se illustration **E-1**.)

Använda en kamera utrustad med AF/MF-kontrollknapp

- Tryck på AF/MF-kontrollknappen för att ställa om AF till MF när både kameran och objektivet är ställda på AF.
- Tryck på AF/MF-kontrollknappen för att ställa om MF till AF när kameran är ställd på MF och objektivet ställt på AF.

Direkt manuellt fokus (DMF)

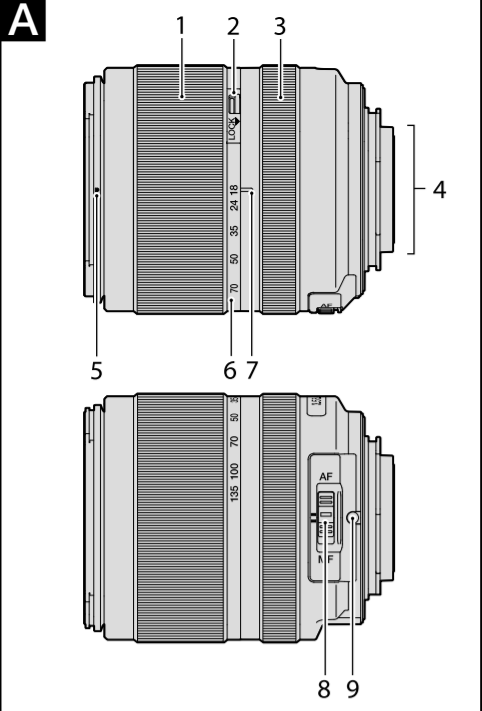
Vrid fokusringen för att ställa in korrekt DMF när fokus är låst i AF-A (automatisk autofokus) eller AF-S (autofokus för enskilda tagningar).

- DMF är inte tillgängligt i följande fall:
 - När bilden inte är i fokus
 - När AF-C (kontinuerlig autofokus) är valt
 - När fokuseringen är bekräftad för den andra bilden under serietagning i AF-A

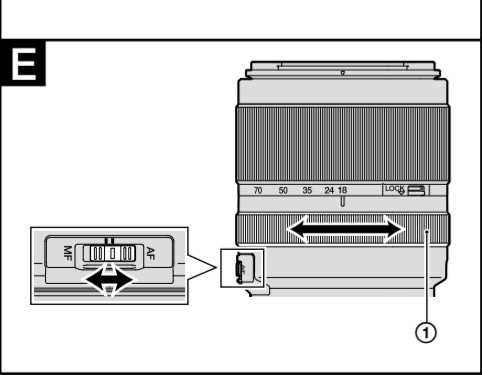
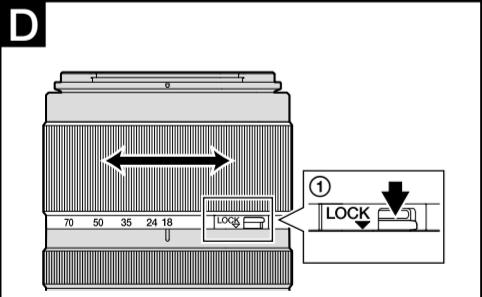
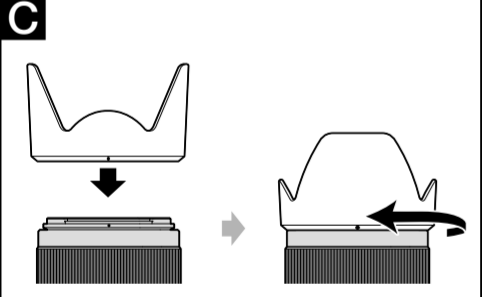
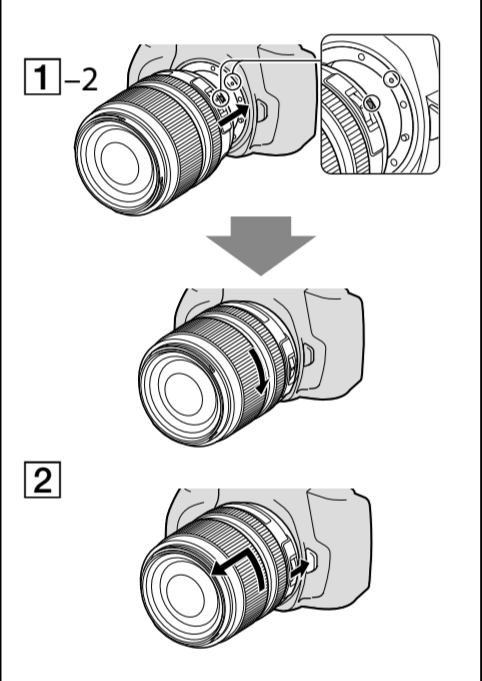
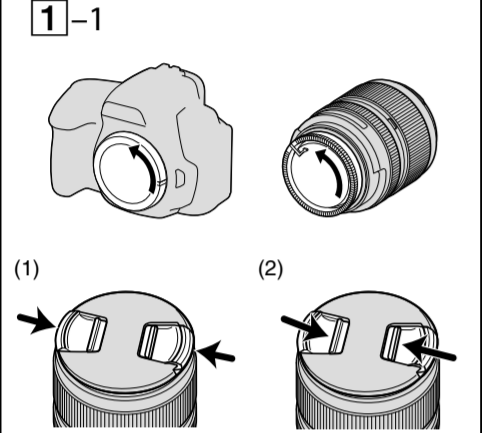
Ta bilder på oändligt avstånd i MF-läget

Fokusringens mekanism kan vridas en aning förbi läget för oändligheten för att du ska kunna få rätt skärpeinställning under olika temperaturbetingelser. Kontrollera alltid bildens skärpa genom sökaren eller annan granskingsdel, något som är särskilt viktigt när objektivets fokus är inställt i närheten av oändligt avstånd.

(Fortsättning på andra sidan)



B



Svenska

(Fortsättning från andra sidan)

Namn (Modellbeteckning)	DT18-135mm F3.5-5.6 SAM (SAL18135)
Motsvarande brännvidd i 35mm-format ^{*1} (mm)	27-202,5
Objektivgrupper/-element	11-14
Bildvinkel	76°-12°
Minsta ^{*2} (m)	0,45
Maximal förstoring (x)	0,25
Minsta bländare	F22-36
Filterdiâmeter (mm)	62
Storlek (maximal diâmeter × højd) (Ca., mm)	76 × 86
Vikt (Ca., g)	398

^{*1} Motsvarande 35mm-formats brännvidd som visas ovan gäller för digitalkamorer med utbytbart objektiv med en bildsensor av APS-C-storlek.

^{*2} Minsta fokuseringsavståndet är avståndet mellan motivet och bildsensoren.

- Det här objektivet är utrustat med en avståndsmätare. Avståndsmätaren möjliggör noggrannare mätresultat (ADI) om den används med en ADI-kompatibel blix.
- Beroende på objektivets mekanik kan brännvidden ändras när avståndet till motivet ändras. Värdet på brännvidden utgår från att objektivet är fokuserat på oändligt avstånd.

Inkluderade artiklar

Objektiv (1), Främre objektivskydd (1), Bakre objektivskydd (1), Motljusskydd (1), Uppställning tryckt dokumentation
Utförande och specifikationer kan ändras utan föregående meddelande.

α är ett varumärke som tillhör Sony Corporation. Företagsnamn och företagens produktnamn är varumärken eller registrerade varumärken och tillhör respektive företag.

Italiano

<p>Nel presente manuale sono contenute le istruzioni per l'uso degli obiettivi. Nel documento separato "Precauzioni per l'uso" sono descritte le precauzioni comuni a tutti gli obiettivi, quali le note sull'uso. Prima di utilizzare l'obiettivo, leggere entrambi i documenti.</p>	
---	--

Il presente obiettivo è progettato per il Montaggio A che può essere utilizzato con fotocamere Sony a (modelli dotati di un sensore di ingrandimento delle immagini APS-C). Non è possibile utilizzarlo su fotocamere da 35 mm.

Note sull'uso

- Quando si trasporta una fotocamera a cui è applicato l'obiettivo, afferrare sempre saldamente la fotocamera e l'obiettivo.
- Non tenere la fotocamera afferrando parti dell'obiettivo che fuoriescono durante lo zoom.
- Quando si utilizza questo obiettivo con una fotocamera con Montaggio E, applicare un Adattatore per montaggio obiettivo, venduto separatamente. Non applicare l'obiettivo direttamente alla fotocamera con Montaggio E, altrimenti si potrebbero danneggiare entrambi.

Precauzioni per l'uso del flash

- Quando si usa un flash integrato nella fotocamera, rimuovere sempre il paraluce ed eseguire le riprese ad almeno 1 m di distanza dal soggetto. Con determinate combinazioni di obiettivo e flash, è possibile che l'obiettivo ostruisca parzialmente la luce del flash, producendo un'ombra nella parte inferiore dell'immagine.
- Se si utilizza un flash incorporato nella fotocamera, gli angoli dello schermo potrebbero apparire più scuri nella modalità grandangolare. Controllare la lunghezza focale in base al flash incorporato nella fotocamera.

Vignettatura

Quando si usa l'obiettivo, gli angoli dello schermo diventano più scuri rispetto alla parte centrale. Per ridurre questo fenomeno (denominato vignettatura) ridurre l'apertura di 1 o 2 valori.

A Nomi delle parti

1...Anello dello zoom
2...Tasto di blocco dello zoom
3...Anello per la messa a fuoco
4...Contatti dell'obiettivo
5...Indicazione del paraluce
6...Scala della lunghezza focale
7...Indicazione della lunghezza focale
8...Interruttore di selezione del modo della messa a fuoco
9...Indicazione di montaggio

B Applicazione/rimozione dell'obiettivo

Per applicare l'obiettivo (Vedere l'illustrazione B-1.)

1 Rimuovere i copriobiettivi posteriore e anteriore e il cappuccio del corpo della fotocamera.

Per applicare/rimuovere il copriobiettivo anteriore, sono disponibili i metodi (1) e (2). Per applicare/rimuovere il copriobiettivo quando è installato il paraluce, utilizzare il metodo (2).

2 Allineare l'indicazione arancione sul cilindro dell'obiettivo con l'indicazione arancione sulla fotocamera (indicazione di montaggio), quindi inserire l'obiettivo nell'attacco della fotocamera e ruotarlo in senso orario fino a quando non si blocca in posizione.

- Durante l'installazione dell'obiettivo, assicurarsi di non premere il relativo tasto di rilascio sulla fotocamera.
- Non installare l'obiettivo in una posizione inclinata.

Per rimuovere l'obiettivo (Vedere l'illustrazione B-2.)

Tenendo premuto il tasto di rilascio sulla fotocamera, ruotare l'obiettivo in senso antiorario fino a quando non si arresta, quindi rimuoverlo.

C Applicazione del paraluce

Si consiglia di utilizzare un paraluce per ridurre i riflessi e assicurare la massima qualità delle immagini.

Allineare la riga rossa sul paraluce dell'obiettivo con la riga rossa sull'obiettivo (indicazione del paraluce), quindi inserire il paraluce nell'attacco dell'obiettivo e ruotarlo in senso orario fino a quando il punto rosso sul paraluce è allineato con la riga rossa sull'obiettivo e il paraluce si blocca in posizione.

- Applicare il paraluce con precisione, altrimenti potrebbe essere inefficace o comparire all'interno delle immagini.
- Per riporlo, applicare il paraluce sull'obiettivo al contrario.

D Uso dello zoom

Ruotare l'anello di regolazione dello zoom fino alla lunghezza focale desiderata.

Blocco dello zoom

Impedisce che il cilindro dell'obiettivo si allunghi a causa del peso dell'obiettivo quando viene trasportato. Far scorrere il tasto di blocco dello zoom per bloccarlo. (Vedere l'illustrazione D-1.) Per sbloccarlo, far scorrere all'indietro il tasto di blocco dello zoom.

E Messa a fuoco

Per alternare tra AF (messa a fuoco automatica) e MF (messa a fuoco manuale)

È possibile alternare la messa a fuoco tra AF e MF sull'obiettivo.

Per utilizzare il modo AF, è necessario che entrambi la fotocamera e l'obiettivo siano impostati su AF. Per utilizzare il modo MF, è necessario che la fotocamera e l'obiettivo oppure entrambi siano impostati su MF.

Per impostare il modo di messa a fuoco sull'obiettivo (Vedere l'illustrazione E.).

Fare scorrere l'interruttore di selezione del modo della messa a fuoco sul modo appropriato, ossia AF o MF. (Vedere l'illustrazione E-1.)

Uso di una fotocamera dotata di un tasto di controllo AF/MF

- Premere il tasto di controllo AF/MF per passare da AF a MF se entrambi la fotocamera e l'obiettivo sono impostati su AF.
- Premere il tasto di controllo AF/MF per passare da MF a AF se la fotocamera è impostata su MF e l'obiettivo è impostato su AF.

Messa a fuoco manuale diretta (DMF)

Per impostare la messa a fuoco DMF corretta, ruotare l'anello per la messa a fuoco se questa è bloccata sui modi AF-A (messa a fuoco automatica) o AF-S (messa a fuoco automatica per un singolo scatto).

- DMF non è disponibile nei casi seguenti:
 - Quando l'immagine non è messa a fuoco
 - Quando AF-C (messa a fuoco automatica continua) è selezionato
 - Quando la messa a fuoco della seconda foto è stata completata durante la registrazione continua in AF-A

Ripresa con messa a fuoco sull'infinito nel modo MF

Il meccanismo per la messa a fuoco può essere ruotato quasi fino all'infinito per garantire la messa a fuoco esatta in varie temperature di utilizzo. Assicurarsi di verificare la nitidezza dell'immagine attraverso il mirino o altri dispositivi di visione, specialmente se l'obiettivo è impostato su una posizione di messa a fuoco vicina all'infinito.

Caratteristiche tecniche

Nome (Nome del modello)	DT18-135mm F3.5-5.6 SAM (SAL18135)
Lunghezza focale equivalente al formato 35 mm ^{*1} (mm)	27-202,5
Gruppi-elementi dell'obiettivo	11-14
Angolo di visualizzazione	76°-12°
Messa a fuoco minima ^{*2} (m)	0,45
Ingrandimento massimo (x)	0,25
F-stop minimo	F22-36
Diâmetro del filtro (mm)	62
Dimensioni (diâmetro massimo × altezza) (circa, mm)	76 × 86
Peso (circa, g)	398

^{*1} La lunghezza focale equivalente al formato da 35 mm sopra indicata si riferisce agli apparecchi Fotocamera digitale con obiettivo intercambiabile dotati di un sensore di ingrandimento delle immagini APS-C.

^{*2} La messa a fuoco minima indica la distanza tra il soggetto e il sensore delle immagini.

- Il presente obiettivo è dotato di un codificatore di distanza. Il codificatore di distanza consente misurazioni estremamente accurate (ADI) se usato con un flash compatibile ADI.
- A seconda del meccanismo dell'obiettivo, è possibile che la lunghezza focale vari in base alla distanza di ripresa. Per la lunghezza focale, si presume che l'obiettivo sia impostato sulla messa a fuoco sull'infinito.

Accessori inclusi

Obiettivo (1), copriobiettivo anteriore (1), copriobiettivo posteriore (1), paraluce (1) corredo di documentazione stampata
Disegno e caratteristiche tecniche sono soggetti a modifiche senza preavviso.

α è un marchio di fabbrica di Sony Corporation. I nomi di prodotti e società sono marchi di fabbrica o marchi di fabbrica registrati dei rispettivi proprietari.

Português

<p>Este manual de instruções explica como utilizar objectivas. As precauções comuns a todas as objectivas, tais como as notas de utilização, podem ser encontradas na folha em separado "Precauções antes de utilizar". Leia os dois documentos, antes de utilizar a objectiva.</p>	
---	--

Esta objectiva tem uma montagem tipo A, que pode ser utilizada com câmaras Sony a (modelos equipados com sensor de imagem do tamanho APS-C). Não pode utilizá-la em câmaras do formato de 35 mm.

Notas de utilização

- Quando transportar a câmara com a objectiva fixa, segure sempre tanto na câmara como na objectiva.
- Não pegue na parte da objectiva que sai quando utiliza o zoom.
- Quando utilizar esta objectiva com uma câmara que tenha uma montagem tipo E, fixe um adaptador para montagem vendido à parte. Não fixe a objectiva directamente na câmara com uma montagem tipo E, pois pode danificar ambas.

Precauções de utilização do flash

- Quando utilizar um flash incorporado, retire sempre o pára-sol da objectiva e dispare a pelo menos 1 metro do seu motivo. Com certas combinações de objectiva e flash, a objectiva pode tapar parcialmente a luz do flash, resultando numa sombra na parte inferior da imagem.
- Quando utilizar um flash incorporado, os cantos do ecrã poderão estar mais escuros na posição de grande angular. Verifique a distância focal, de acordo com o flash incorporado na sua câmara.

Efeito de vinheta

Quando utilizar uma objectiva, os cantos do ecrã ficam mais escuros do que o centro. Para diminuir este efeito (designado por vinheta), feche a abertura 1 a 2 stops.

A Nomes das peças

1...Anel de zoom
2...Interruptor de bloqueio do zoom
3...Anel de focagem
4...Contactos da objectiva
5...Marca do pára-sol da objectiva
6...Escala de distância focal
7...Marca de distância focal
8...Selector do modo de focagem
9...Marca de montagem

B Montar e desmontar a objectiva

Para montar a objectiva (Consulte a Ilustração B-1.)

1 Retire as tampas da frente e de trás da objectiva e a tampa da câmara.

Pode montar/desmontar a tampa da frente da objectiva de duas formas: (1) e (2). Quando montar/desmontar a tampa da objectiva com o pára-sol da objectiva instalado, utilize o método (2).

- Alinhe a marca laranja no corpo da objectiva com a marca laranja na câmara (marca de montagem) e depois instale a objectiva no encaixe da câmara e rode-a no sentido dos ponteiros do relógio até ficar encaixada.
 - Quando montar a objectiva, não pressione o botão de libertação da objectiva na câmara.
 - Não monte a objectiva numa posição inclinada.

Para retirar a objectiva (Consulte a Ilustração B-2.)

Mantendo premido o botão de libertação da objectiva na câmara, rode a objectiva no sentido contrário ao dos ponteiros do relógio até ao máximo e depois retire a objectiva.

C Montar o pára-sol da objectiva

Recomenda-se que utilize um pára-sol da objectiva para reduzir o brilho e garantir a máxima qualidade de imagem.

Alinhe a linha vermelha no pára-sol da objectiva com a linha vermelha na objectiva (marca do pára-sol da objectiva) e depois instale o pára-sol da objectiva no encaixe da objectiva e rode-o no sentido dos ponteiros do relógio até o ponto vermelho no pára-sol da objectiva estar alinhado com a linha vermelha na objectiva e o pára-sol ficar encaixado.

- Fixe o pára-sol da objectiva com precisão, senão ele poderá revelar-se ineficaz ou aparecer nas imagens.
- Quando guardar a objectiva, instale o pára-sol na objectiva ao contrário.

D Utilizar o zoom

Rode o anel de zoom até à distância focal desejada.

Bloqueio do zoom

Este interruptor impede que o corpo da objectiva se estenda ao ser transportada devido ao seu peso. Deslize o interruptor do bloqueio do zoom para o bloquear. (Consulte a Ilustração D-1.) Para desbloquear o zoom, deslize o interruptor de bloqueio do zoom no sentido contrário.

E Focagem

Para mudar entre AF (autofoco) e MF (focagem manual)

Pode mudar o modo de focagem na objectiva entre AF e MF.

Para fotografia em AF, tanto a câmara como a objectiva têm de estar definidas como AF. Para fotografia em MF, uma delas ou ambas têm de estar definidas como MF.

Para definir o modo de focagem na objectiva (Consulte a Ilustração E.)

Deslize o selector do modo de focagem para o modo apropriado: AF ou MF. (Consulte a Ilustração E-1.)

Para utilizar uma câmara equipada com um botão de controlo AF/MF

- Pressione o botão de controlo AF/MF para mudar AF para MF quando tanto a câmara como a objectiva estiverem definidas como AF.

- Pressione o botão de controlo AF/MF para mudar MF para AF quando a câmara estiver definida como MF e a objectiva como AF.

Focagem manual directa (DMF)

Rode o anel de focagem para definir o DMF correcto quando a focagem estiver bloqueada em AF-A (autofoco automático) ou AF-S (autofoco único).

- A DMF não está disponível nos seguintes casos:
 - Quando a imagem estiver desfocada.
 - Quando o modo AF-C (autofoco contínuo) estiver seleccionado.
 - Quando a focagem da segunda foto for feita na gravação contínua em AF-A.

Disparar no modo de infinito em MF

O mecanismo de focagem roda ligeiramente para além do infinito para proporcionar uma focagem exacta em várias temperaturas de funcionamento. Confirme sempre a nitidez da imagem através do viewfinder ou outro componente de visualização, sobretudo quando a objectiva estiver focada próximo do infinito.

Características técnicas

Nome (nome do modelo)	DT18-135mm F3.5-5.6 SAM (SAL18135)
Distância focal equivalente do formato de 35 mm ^{*1} (mm)	27-202,5
Grupos-elementos da objectiva	11-14
Ângulo de visão	76°-12°
Focagem mínima ^{*2} (m)	0,45
Ampliação máxima (x)	0,25
f-stop mínimo	F22-36
Diâmetro do filtro (mm)	62
Dimensões (diâmetro máximo × altura) (aprox., mm)	76 × 86
Peso (aprox., g)	398

^{*1} A distância focal equivalente do formato de 35 mm indicada acima refere-se às Câmaras Digitais de Objectivas Intercambiáveis equipadas com um sensor de imagem do tamanho APS-C.

^{*2} A distância de focagem mínima é a distância entre o motivo e o sensor de imagem.

- Esta objectiva está equipada com um codificador de distâncias. O codificador de distâncias permite uma medição mais exacta (ADI) se utilizado com um flash ADI compatível.
- Dependendo do mecanismo da objectiva, a distância focal pode mudar com qualquer alteração na distância de disparo. A distância focal indicada presume que a objectiva está focada no infinito.

Itens incluídos

Objectiva (1), Tampa da frente da objectiva (1), Tampa de trás da objectiva (1), Pára-sol da objectiva (1), Documentos impressos
O design e as especificações estão sujeitos a alterações sem aviso prévio.

α é uma marca comercial da Sony Corporation. Os nomes das empresas e os nomes dos produtos são marcas comerciais ou marcas comerciais registadas das respectivas empresas.