

Micro HI-FI Component System

NL Gebruiksaanwijzing



* 4 4 2 3 9 3 5 4 2 * (1)

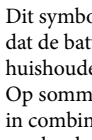
©2012 Sony Corporation Printed in China

CMT-V9

http://www.sony.net/



Verwijdering van oude batterijen (van toepassing in de Europese Unie en andere Europese landen met afzonderlijke inzamelingsystemen)



Dit symbool op de batterij of op de verpakking wijst erop dat de batterij, meegeleverd met van dit product niet als huishoudelijk afval behandeld mag worden. Op sommige batterijen kan dit symbool gebruikt worden in combinatie met een chemisch symbool. Het chemisch symbool voor kwik (Hg) of lood (Pb) wordt toegevoegd wanneer de batterij meer dan 0,0005 % kwik of 0,004 % lood bevat.

Door deze batterijen op juiste wijze af te voeren, helpt u mogelijke negatieve gevolgen voor mens en milieu die zouden kunnen veroorzakt worden in geval van verkeerde afvalbehandeling te voorkomen. Het recycleren van materialen draagt bij tot het behoud van natuurlijke bronnen.

In het geval dat de producten om redenen van veiligheid, prestaties dan wel in verband met data-integriteit een permanente verbinding met een ingebouwde batterij vereisen, mag deze batterij enkel door gekwalificeerd servicepersoneel vervangen te worden. Om ervoor te zorgen dat de batterij op een juiste wijze zal worden behandeld, dient het product aan het eind van zijn levenscyclus overhandigd te worden aan het desbetreffende inzamelingspunt voor de recyclage van elektrisch en elektronisch materiaal.

Voor alle andere batterijen verwijzen we u naar het hoofdstuk over hoe de batterij veilig uit het product te verwijderen. Overhandig de batterij aan het desbetreffende inzamelingspunt voor de recyclage van batterijen.

Voor meer details in verband met het recyclen van dit product of batterij, kan u contact opnemen met de gemeentelijke instanties, de organisatie het belast met de verwijdering van huishoudelijk afval of de winkel waar u het product hebt gekocht.

Opmerking over DualDiscs
Een DualDisc is een tweezijdige disc, waarop aan de ene kant dvd-materiaal is opgenomen en aan de andere kant digitaal audiomateriaal. Aangezien de kant met het audiomateriaal echter niet voldoet aan de Compact Disc (cd)-norm, wordt een juiste weergave op dit apparaat niet gegarandeerd.

Muziekdiscs die zijn gecodeerd met copyright-beveiligingstechnologieën
Dit product is ontworpen voor het afspelen van discs die voldoen aan de Compact Disc (cd)-norm. Onlangs hebben platenmaatschappijen muziekdiscs op de markt gebracht die zijn gecodeerd met copyright-beveiligingstechnologieën. Houd er rekening mee dat sommige van deze discs niet aan de cd-norm voldoen en wellicht niet met dit product kunnen worden afgespeeld.

Licenties en handelsmerken
• MPEG Layer-3 audiocodeertechnologie en -patenten worden gebruikt onder licentie van Fraunhofer IIS en Thomson.
• Windows Media is een gedeoneerd handelsmerk of een handelsmerk van Microsoft Corporation in de Verenigde Staten of/andere landen.
• Dit product wordt beschermd door bepaalde intellectuele eigendomsrechten van Microsoft Corporation. Het gebruik of de verspreiding van dergelijke technologie buiten dit product om is verboden zonder een licentie van Microsoft of van erkend dochterbedrijf van Microsoft.
• Alle andere handelsmerken en gedeoneerde handelsmerken zijn het eigendom van hun respectievelijke houders. In deze handleiding worden de symbolen ™ en ® niet vermeld.

Verwijdering van oude elektrische en elektronische apparaten (Toepasbaar in de Europese Unie en andere Europese landen met gescheiden inzamelingsystemen)

Het symbool op het product of op de verpakking wijst erop dat dit product niet als huishoudelijk afval mag worden behandeld. Het moet echter naar een plaats worden gebracht waar elektrische en elektronische apparatuur wordt gerecycled. Als u ervoor zorgt dat dit product op de correcte manier wordt verwerkt, voorkomt u voor mens en milieu negatieve gevolgen die zich zouden kunnen voordoen in geval van verkeerde afvalbehandeling. De recycling van materialen draagt bij tot het vrijwaren van natuurlijke bronnen. Voor meer details in verband met het recyclen van dit product, neemt u contact op met de gemeentelijke instanties, het bedrijf of de dienst belast met de verwijdering van huishoudafval of de winkel waar u het product hebt gekocht. Dit betreft de accessoires: Afstandsbediening

Uitsluitend Europa

Waarschuwing
Om de kans op brand te verkleinen, mag u de ventilatieopeningen van het apparaat niet afdekken met een krant, tafelkleed, gordijn, enz. Plaats ook geen voorwerpen met open vuur, brandende kaarsen, op het apparaat.
Om de kans op brand of elektrische schokken te verkleinen, mag u het apparaat niet blootstellen aan druppels of spetters, en mogen geen voorwerpen die met een vloeistof zijn gevuld, zoals een vaas, op het apparaat worden gezet.
Installeer de stereo-installatie niet in een krappe ruimte, zoals een boekenkast of ingebouwde kast.
Aangezien de hoofdstekker van de netadapter wordt gebruikt om de netadapter los te koppelen van het elektriciteitsnet, sluit u deze aan op een gemakkelijk bereikbaar stopcontact. Mocht u merken dat er iets vreemds mee aan de hand is, trek de stekker dan onmiddellijk uit het stopcontact.
Stel batterijen of apparaten waarin batterijen worden gebruikt niet bloot aan buitensporige hitte, zoals zonlicht, vuur en dergelijke.
De netadapter is niet losgekoppeld van het elektriciteitsnet zolang de stekker in het stopcontact zit, ondanks dat het hoofdapparaat zelf is uitgeschakeld.
Het naampaatje bevindt zich aan de onderzijde buiten op het hoofdapparaat en op de buitenzijde van de netadapter.

VOORZICHTIG
Het gebruik van optische instrumenten met dit apparaat zal de kans op oogbeschadiging vergroten.

Dit apparaat is geclassificeerd als een **KLASSE 1 LASER** product. Deze markering bevindt zich onder aan de buitenkant van het hoofdapparaat.

Kennisgeving aan klanten: de volgende informatie is alleen van toepassing op apparaten verkocht in landen waarin de EU-richtlijnen geldig zijn.

Dit product werd geproduceerd door of in opdracht van Sony Corporation, 1-7-1 Konan Minato-ku Tokyo, 108-0075 Japan. Vragen met betrekking tot product conformiteit gebaseerd op EU-wetgeving kunnen worden gericht aan de gemachtigde vertegenwoordiger, Sony Deutschland GmbH, Hedelfinger Strasse 61, 70327 Stuttgart, Duitsland. Voor service- of garantie zaken verwijzen wij u door naar de adressen in de afzonderlijke service of garantie documenten.

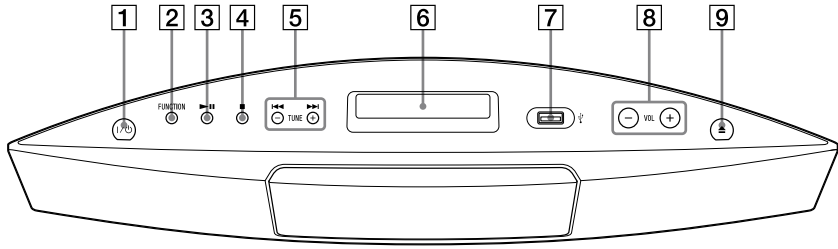
Verwijdering van oude elektrische en elektronische apparaten (Toepasbaar in de Europese Unie en andere Europese landen met gescheiden inzamelingsystemen)

Het symbool op het product of op de verpakking wijst erop dat dit product niet als huishoudelijk afval mag worden behandeld. Het moet echter naar een plaats worden gebracht waar elektrische en elektronische apparatuur wordt gerecycled. Als u ervoor zorgt dat dit product op de correcte manier wordt verwerkt, voorkomt u voor mens en milieu negatieve gevolgen die zich zouden kunnen voordoen in geval van verkeerde afvalbehandeling. De recycling van materialen draagt bij tot het vrijwaren van natuurlijke bronnen. Voor meer details in verband met het recyclen van dit product, neemt u contact op met de gemeentelijke instanties, het bedrijf of de dienst belast met de verwijdering van huishoudafval of de winkel waar u het product hebt gekocht. Dit betreft de accessoires: Afstandsbediening

Uitsluitend Europa

Locatie van bedieningselementen

Apparaat (bovenkant)

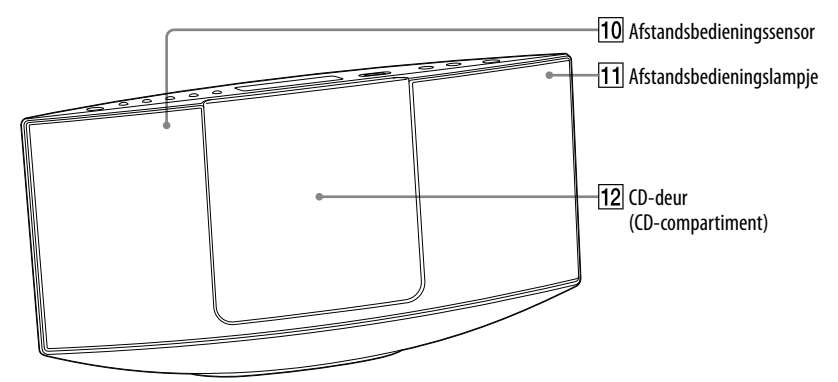


6 Displayscherm

Wanneer het systeem wordt gestart, verschijnt de instelstatus op het displayscherm.

Wanneer het systeem naar de stand-byfunctie schakelt, verdwijnt de instelstatus van het displayscherm.

Apparaat (voorkant)



11 Afstandsbedieningslampje

Brandt oranje bij ontvangst van een signaal van de afstandsbediening.

10

11

12

13

14

15

16

17

18

19

20

21

22

23

24

25

26

27

28

29

30

31

32

33

34

35

36

37

38

39

40

41

42

43

44

45

46

47

48

49

50

51

52

53

54

55

56

57

58

59

60

61

62

63

64

65

66

67

68

69

70

71

72

73

74

75

76

77

78

79

80

81

82

83

84

85

86

87

88

89

90

91

92

93

94

95

96

97

98

99

100

101

102

103

104

105

106

107

108

109

110

111

112

113

114

115

116

117

118

119

120

121

122

123

124

125

126

127

128

129

130

131

132

133

134

135

136

137

138

139

140

141

142

143

144

145

146

147

148

149

150

151

152

153

154

155

156

157

158

159

160

161

162

163

164

165

166

167

168

169

170

171

172

173

174

175

176

177

178

179

180

181

182

183

184

185

186

187

188

189

190

191

192

193

194

195

196

197

198

199

200

201

202

203

204

205

206

207

208

209

210

211

212

213

214

215

216

217

218

219

220

221

222

223

