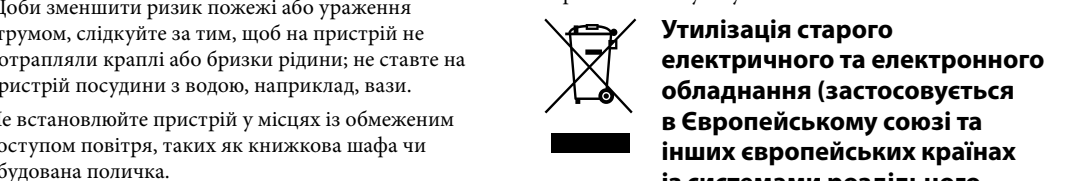


Micro HI-FI Component System

 UA Інструкція з користування



http://www.sony.net/



УВАГА

Щоби зменшити ризик пожежі, не закривайте вентиляційні отвори пристрою газетами, скатертинами, фіранками і подібними предметами. Також не ставте на пристрій джерела відкритого вогню, такі як запалені свічки.

Щоби зменшити ризик пожежі або ураження струмом, слідкуйте за тим, щоб на пристрій не потрапляли краплі або бризки рідини; не ставте на пристрій посудини з водою, наприклад, вази.

Не встановлюйте пристрій у місцях із обмеженим доступом повітря, таких як книжкова шафа чи вбудована полицка.

Оскільки адаптер змінного струму можна вимкнути, від'єднавши його штекер від мережі, підключайте адаптер змінного струму до легкодоступної електричної розетки. Якщо ви зауважите, що адаптер змінного струму функціонує ненормально, негайно вийміть штекер із розетки.

Слідкуйте за тим, щоб батареї або пристрій зі встановленою батареєю не контактували з надмірним теплом, наприклад не перебували під прямим сонячним промінням, поблизу відкритого вогню та ін.

Навіть коли живлення на пристрої вимкнено, адаптер змінного струму не буде відключений від електромережі, поки він підключений до електричної розетки.

Паспортна табличка розташована на нижній зовнішній поверхні основного пристрою та на поверхні адаптера змінного струму.

ЗАСТЕРЕЖЕННЯ Використання оптичних пристроїв з даним виробом є небезпечним для очей.

Цей пристрій має рейтинг лазерного виробу класу 1. Відповідне маркування розташоване на нижній зовнішній поверхні основного пристрою.

Виробник: Sony Corporation 1-7-1, Konan, Minato-ku, Tokyo, Japan, 108-0075.

Уповноважений представник в Україні: ТОВ «Соні Україна», вул. Спаська 30, м.Київ, 04070, Україна.

Обладнання та мережний адаптер відповідають вимогам:
- Технічного регламенту з електромагнітної сумісності обладнання (постанова КМУ від 29.07.2009 № 785);
- Технічного регламенту обмеження використання деяких небезпечних речовин в електричному та електронному обладнанні (постанова КМУ від 03.12.2008 № 1057).

Мережний адаптер відповідає вимогам:
- Технічного регламенту безпеки низьковольтного електричного обладнання (постанова КМУ від 29.10.2009 № 1149).

Країна-виробник: Китай
КОМПОНЕНТНА СИСТЕМА MICRO HI-FI

Для одержання більш докладної інформації про вторинну переробку даного виробу або використаного елемента живлення, будь ласка, звертайтеся до органу місцевої адміністрації, служби збору побутових відходів або до магазину, в якому ви придбали виріб.

Примітка щодо дисків DualDisc
Диск DualDisc — це двобічний диск, який поєднує дані DVD, записані на одному боці, із цифровими аудіоданими, записаними на іншому боці. Однак, оскільки записаний аудіоматеріал не відповідає стандарту компакт-дисків (CD), належне відтворення аудіоданих на цьому пристрої не гарантовано.

Музичні диски, закодовані з використанням технологій захисту авторських прав

Цей пристрій призначено для відтворення дисків, які відповідають стандарту компакт-дисків (CD). Останнім часом деякі записуючі компанії пропонують різноманітні музичні диски, закодовані з використанням технологій захисту авторських прав. Слід пам'ятати, що серед цих дисків можуть бути такі, що не відповідають стандарту компакт-дисків (CD) та можуть не відтворюватись цим пристроєм.

Повідомлення про ліцензії та товарні знаки

•Ліцензія та патенти на технологію звукового кодування MPEG Layer-3 отримані від Fraunhofer IIS і Thomson.
•Windows Media є зареєстрованим товарним знаком або товарним знаком Microsoft Corporation у Сполучених Штатах та (або) інших країнах.
•Цей пристрій захищено деякими правами інтелектуальної власності Microsoft Corporation. Використання або розповсюдження цих технологій за межами цього виробу заборонено без ліцензії від Microsoft або уповноважених підрозділів Microsoft.
•Усі інші товарні знаки і зареєстровані товарні знаки належать їх відповідним власникам. У цьому посібнику позначки ™ та ® не зазначаються.

Утилізація старого електричного та електронного обладнання (застосовується в Європейському союзі та інших європейських країнах із системами роздільного збирання сміття)

Цей символ на виробі або на упаковці означає, що цей виріб не можна утилізувати як побутове сміття. Замість цього його потрібно здати до відповідного приймального пункту для вторинної обробки електричного та електронного обладнання. Забезпечивши належну утилізацію цього виробу, ви допоможете запобігти негативним наслідкам для навколишнього середовища та людського здоров'я, до яких могла б призвести неправильна утилізація цього виробу. Вторинна переробка матеріалів допоможе зберегти природні ресурси. Щоб отримати докладнішу інформацію щодо вторинної переробки цього виробу, зверніться до місцевих органів влади, до служби утилізації побутових відходів або до магазину, де було придбано цей виріб. Аксесуари, що входять до комплекту програвача: пульт дистанційного керування

Переробка використаних елементів живлення (директива діє у межах країн Європейського Союзу та інших країн Європи зі системами роздільного збору відходів)

Даний знак на елементі живлення або упаковці означає, що елемент живлення, який використовується для роботи цього пристрою, не можна утилізувати разом з іншими побутовими відходами.

На деяких елементах живлення цей знак може використовуватись у комбінації з позначенням хімічного елемнту.

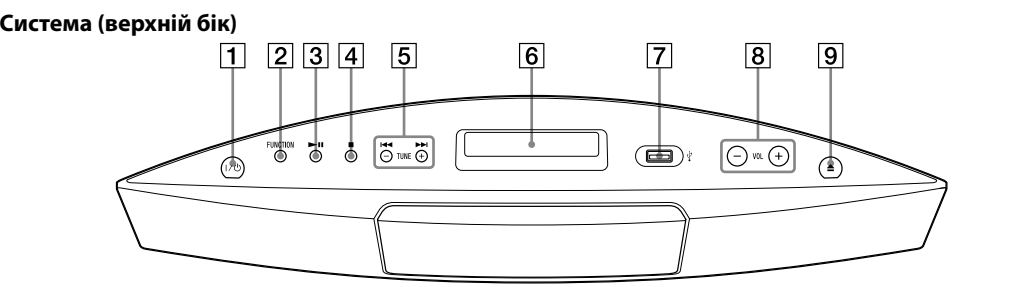
Якщо елемент живлення містить більше ніж 0,0005% ртуті або 0,004% свинцю, наводиться відповідне позначення хімічного елемнту ртуті (Hg) або свинцю (Pb).

Забезпечивши належну переробку використаних елементів живлення, ви допоможете запобігти потенційно негативним наслідкам впливу на зовнішнє середовище та людське здоров'я, які спричиняються невідповідною переробкою елементів живлення.

Вторинна переробка матеріалів сприяє збереженню природних ресурсів. При роботі пристроїв, для яких із метою безпеки, виконання яких-небудь дій або збереження наявних у пам'яті пристроїв даних необхідна подача постійного живлення від вбудованого елемента живлення, заміну такого елемента живлення варто робити тільки в уповноважених сервісних центрах. Для правильної переробки використаних елементів живлення після закінчення терміну їх служби, давайте їх у відповідний пункт збору електронного й електричного обладнання.

Стосовно використання інших елементів живлення дивіться інформацію в розділі, у якому дані інструкції з безпечного витягнення елементів живлення із пристрою.
Здавайте використані елементи живлення у відповідні пункт збору й переробки використаних елементів живлення.

Розташування елементів керування

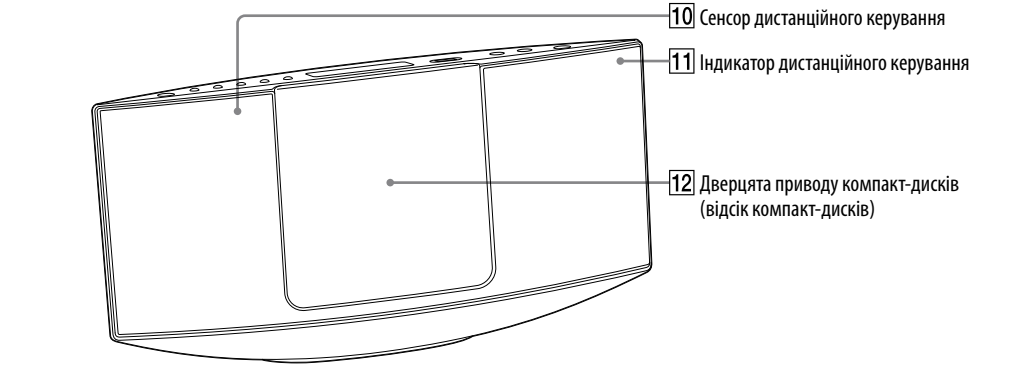


[6] Дисплей

За увімкнення живлення системи на дисплеї з'являється індикація стану налаштування. Коли система переходить у режим очікування, індикація стану налаштування зникає.



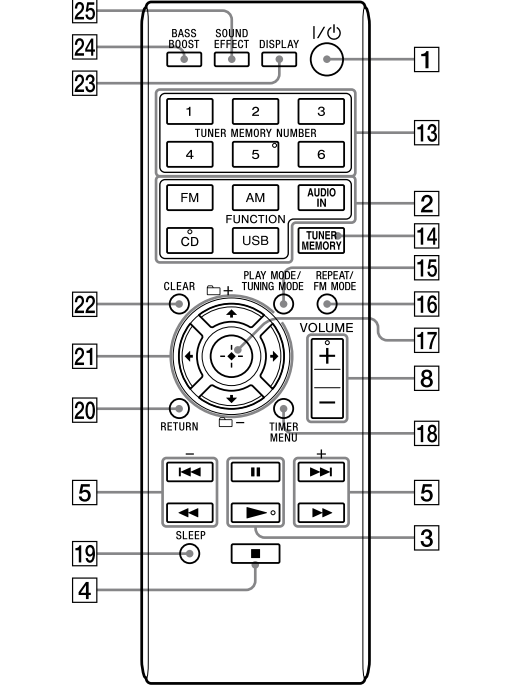
Система (передній бік)



[11] Індикатор дистанційного керування

Засвічується жовтим, коли приймається сигнал від пульта дистанційного керування.

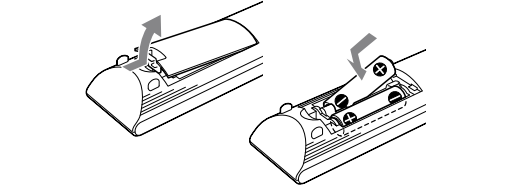
Пульт дистанційного керування



Цей посібник в основному описує використання пульта дистанційного керування для управління системою, проте такі самі дії можна виконати, використовуючи кнопки з ідентичними або подібними назвами на корпусі системи.

Використання пульта дистанційного керування

Зніміть кришку відсіку для батарей та вставте дві батареї R6 (розмір AA), що додаються, спершу розташовуючи бік з маркуванням та звертаючи увагу на полярність, як вказано нижче.



Примітки щодо використання пульта дистанційного керування

- За умов нормального використання батарей повинні служити близько 6 місяців.
- Не використовуйте одночасно стару та нову батареї або батареї різних типів.
- Якщо пульт дистанційного керування не використовуватиметься протягом тривалого часу, вийміть батареї, щоби уникнути його пошкодження внаслідок витікання рідини з батарей та корозії.

Початок роботи

Налаштування годинника

- Натисніть **[1]**, щоб увімкнути систему.
- Натисніть **TIMER MENU** **[18]**, щоб вибрати режим налаштування годинника.
 - Якщо блимає індикація «PLAY SET», кілька разів потім натисніть **[21]**, щоб обрати «CLOCK», а потім натисніть (ввід) **[17]**.
- Щоб встановити годину, натисніть **[21]** кілька разів поспіль, потім натисніть (ввід) **[17]**.
- Таким самим чином встановіть хвилини.

Примітка
Налаштування годинника буде скинуто до початкових параметрів, якщо від'єднати шнур живлення або у випадку перебою енергопостачання.

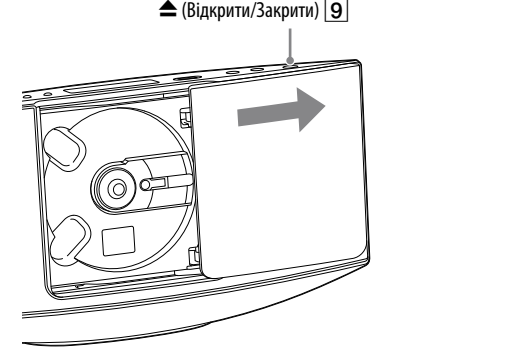
Відображення годинника, коли систему вимкнено

Натисніть кнопку **DISPLAY** **[23]**. Годинник відобразиться протягом приблизно 8 секунд.

Робота з пристроєм

Відтворення з компакт-диска/MP3-диска

- Виберіть функцію CD.
 - Натисніть **CD FUNCTION** **[2]** на пульті дистанційного керування або декілька разів натисніть кнопку **FUNCTION** **[2]** на системі.
- Відкрийте дверцята приводу компакт-дисків.
 - Натисніть кнопку (Відкрити/Закрити) **[9]** на системі.



- Встановіть диск.
 - Натисніть центральну частину диска двома пальцями, доки диск не зафіксується з клацанням.



- Закрийте дверцята приводу компакт-дисків.
 - Натисніть кнопку (Відкрити/Закрити) **[9]** на системі.
 - З'явиться повідомлення «READING».
- Розпочніть відтворення.
 - Натисніть **[3]** на пульті дистанційного керування або натисніть **[3]** на системі.

Виймання диска

Натисніть (Відкрити/Закрити) **[9]** на системі та вийміть диск, тягнучи край диска вгору і одночасно утримуючи один палець на вісі приводу.

- Примітки**
- Система автоматично зачинить дверцята приводу компакт-дисків **[2]**, якщо впродовж декількох хвилин не виконано жодних дій з відчиненими дверцятами приводу.
 - Не встановлюйте диски нестандартної форми (наприклад, у формі серця, зрки або квадратні). Такі диски можуть впасти всередину системи та спричинити непоправні uszkodzenia.
 - Система автоматично зачинить дверцята приводу компакт-дисків, якщо за відкритих дверцят натиснуть **[1]**.
 - Не використовуйте диски, на яких присутні ліпучі стрічки, етикетки або залишки клею, тому що це може викликати несправність.
 - Витягаючи диск, тримайте його за краї. Не торкайтесь поверхні диска.

Інші операції

Щоби	Натисніть
Призупинити відтворення	[3] (або [3] на системі).
Вибрати папку на MP3-диску	[5] / [21] .
Вибрати звукову доріжку чи файл	[5] / [21] .
Знайти потрібний фрагмент (або звукової доріжки чи файлу)	Під час відтворення натисніть і утримуйте кнопку [5] (або [5] на системі) та звільніть її у потрібний момент.
Вибрати режим повторюваного відтворення	REPEAT [16] , доки не з'явиться індикація або [1] .
Викладання диска	[9] на системі.

Зміна режиму відтворення

Коли програвач зупинено, кілька разів натисніть кнопку **PLAY MODE** **[15]**. Можна вибрати режим звичайного відтворення («Normal» або «FLDR» для всіх MP3-файлів у папці на диску), режим відтворення в довільному порядку («SHUF» або «FLDR SHUF*» для довільного відтворення папки) або режим програмованого відтворення («PGM»). * За відтворення диска формату CD-DA (аудіо) відтворення в режимі FLDR (SHUF) відбувається так само, як і звичайне (SHUF) відтворення.

Примітки щодо повторюваного відтворення

- означає повторення усіх доріжок або файлів, доки відтворення не буде зупинено.
- означає повтореня однієї доріжки або одного файлу, доки відтворення не буде зупинено.

Примітки щодо режиму відтворення в довільному порядку

•Якщо режим відтворення в довільному порядку встановлено на «SHUF», система відтворює в довільному порядку всі доріжки або файли на диску. Якщо режим відтворення в довільному порядку встановлено на «FLDR SHUF», система відтворює в довільному порядку всі доріжки або файли у обраній папці.

•Якщо систему вимкнено, вибраний режим відтворення в довільному порядку («SHUF» або «FLDR SHUF») буде скасовано і режим відтворення повернеться до звичайного («FLDR»).

Примітки щодо відтворення MP3-дисків

- Не зберігайте на диску, що містить MP3-файли, доріжки чи файли інших типів та несторбні папки.
- Папки, в котрих немає MP3-файлів, будуть пропущені.
- Система може відтворювати лише ті MP3-файли, назва яких має розширення «.mp3».
- Навіть якщо назва файлу має розширення «.mp3», але сам файл є іншим, його відтворення може призвести до гучного шуму, який може стати причиною несправної роботи системи.
- Максимально дозволена кількість:
 - 255* папок (включно з кореневою папкою)
 - 512 файлів MP3
 - 9 рівнів вкладених папок (у деревовидній файлової структури)
- Сумісність з усіма програмами кодування та гучного MP3-даних, записуваними пристроями та носіями інформації не гарантується. Несумісні MP3-диски можуть відтворюватися, викликаючи шуми або переривання звуку, або ж можуть не відтворюватися взагалі.

* Включаючи папки, які не містять MP3 або інших файлів. Залежно від структури папок, кількість папок, які система здатна розпізнати, може бути меншою за фактичну кількість папок.

Створення власної програми (програмоване відтворення)

- Виберіть функцію CD.
 - Натисніть **CD FUNCTION** **[2]** на пульті дистанційного керування або декілька разів натисніть кнопку **FUNCTION** **[2]** на системі.
- Виберіть режим відтворення.
 - Коли програвач зупинено, кілька разів натисніть кнопку **PLAY MODE** **[15]**, поки не з'явиться напис «PGM».
- Виберіть папку (гілки для диска MP3).
 - Декілька разів натисніть **[5]**, щоб вибрати потрібну папку.
- Виберіть номер потрібної доріжки або файлу.
 - Декілька разів натисніть **[5]**, доки не з'явиться номер потрібної доріжки або файлу.

	PGM
Номер вибраної доріжки або файлу	Загальний час відтворення

На правому боці дисплею відображається загальний час відтворення усіх запрограмованих доріжок або файлів, включаючи обрані доріжк у чи файл.

- Запрограмуйте вибрану доріжку або файл.
 - Щоб ввести вибрану доріжку або файл, натисніть кнопку **[17]**.
 - Якщо загальна тривалість відтворення перевищує 100 хвилин для компакт-диска або за програмування файлів MP3, з'являється індикація «--.--».

- Повторюючи кроки 3 – 5, запрограмуйте інші доріжки чи файли, але не більше 25 доріжок та файлів сумарно.

- Для відтворення запрограмованих доріжок або файлів натисніть кнопку **[3]** (або **[3]** на системі).

Програма зберігається, поки не буде видалено диск з відсіку для дисків або від'єднано шнур живлення.

Щоб відтворити ще раз ту саму програму, натисніть кнопку **[3]** (або **[3]** на системі).

Скасування програмованого відтворення

Коли програвач зупинено, кілька разів натисніть кнопку **PLAY MODE** **[15]**, поки не зникне напис «PGM».

Вилучення останньої доріжки чи файла з програми

Коли програвач зупинено, натисніть кнопку **CLEAR** **[22]**.

Прослуховування радіопередач

- Виберіть функцію TUNER.
 - Декілька разів натисніть кнопку **TUNER FM/AM FUNCTION** **[2]** на пульті дистанційного керування або декілька разів натисніть кнопку **FUNCTION** **[2]** на системі.
- Виконайте налаштування.

Автоматичний пошук

Натискайте кнопку **TUNING MODE** **[15]** кілька разів поспіль, доки не з'явиться напис «AUTO», після чого натисніть **[5]**. Коли приймач буде настроєно на певну станцію, пошук автоматично зупиниться, а на дисплеї з'являться написи «TUNED» та «STEREO» (лише для трансляції у режимі стерео).

STEREO TUNED

Якщо напис «TUNED» не з'являється і пошук не зупиняється, натисніть кнопку **[17]**, щоб зупинити пошук, і виконайте налаштування вручну (див. нижче).

У разі настроювання на станцію, що надає послуги RDS, транслюється така інформація, як назва послуги або радіостанції.

