

FM/MW/LW Compact Disc Player

CD-проигрыватель с встроенным FM/MW/LW-тюнером

FM/MW/LW програвач компакт дисків

Установка/Подсоединение
Встановлення/Підключення



©2012 Sony Corporation Printed in Thailand

CDX-GT277ME

Русский

Внимание

- Данный аппарат предназначен для подключения только к аккумулятору 12 В постоянного тока с отрицательным заземлением.
- Не допускайте попадания проводов под винты или между подвижными деталями (например, между направляющими сидения).
- Перед выполнением соединения выключите зажигание автомобиля во избежание короткого замыкания.
- Сначала подсоедините соединительный кабель питания ② к аппарату и громкоговорителю, а затем к контактам внешнего источника питания.
- **Подведите все провода заземления к одной точке заземления.**
- В целях безопасности обязательно изолируйте все свободные неподсоединенные провода изоляционной лентой.

Примечания относительно провода питания (желтого)

- При подключении этого аппарата вместе с другими стереокомпонентами номинальное значение силы тока в контуре питания автомобиля должно превышать суммарное значение силы тока, указанное на предохранителях всех компонентов.
- Если номинальное значение силы тока в контуре питания автомобиля недостаточно высоко, подсоедините аппарат напрямую к аккумулятору.

Перечень деталей ①

- Цифры в списке соответствуют цифрам, упоминаемым далее в данной инструкции.
- Кронштейн ① и защитная манжета ④ прикреплены к аппарату до поставки. Прежде чем устанавливать устройство, снимите кронштейн ① с аппарата с помощью ключей для демонтажа ③.
- Дополнительную информацию см. в разделе "Снятие защитной манжеты и кронштейна ④" на обратной стороне страницы.
- **Сохраните ключи для демонтажа ③ для использования в будущем, поскольку они также требуются при демонтаже аппарата из машины.**

Внимание

Обращайтесь с кронштейном ① осторожно, чтобы не повредить пальцы.

Пример подсоединения ②

Примечания

- Прежде чем подключать аппарат к усилителю, обязательно подсоедините провод заземления.
- Звуковой сигнал будет воспроизводиться только в том случае, если используется встроенный усилитель.

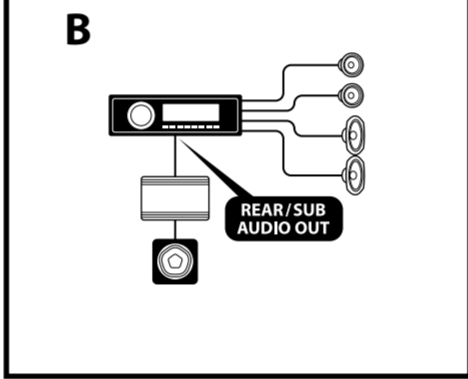
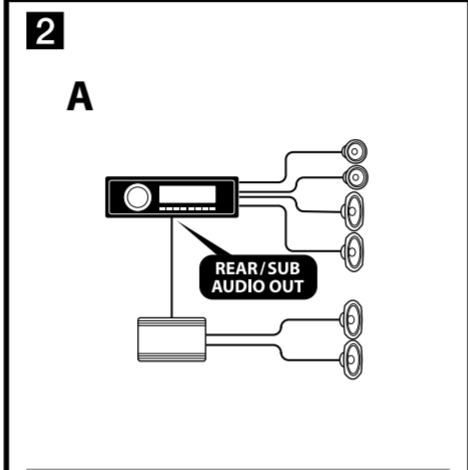
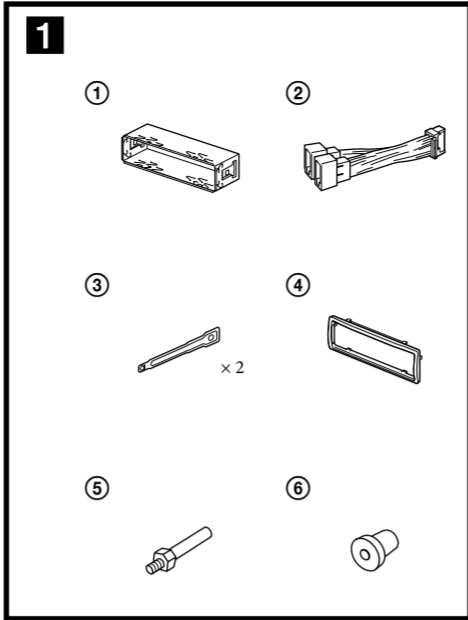
Схема подсоединения ③

Предостережение

Если используется антенна с электрическим приводом без релейного блока, подсоединение этого аппарата посредством прилагаемого провода питания ② может привести к повреждению антенны.

О проводах управления и питания

- При включении устройства через провод REM OUT (в синие-белую полосу) поступает постоянный ток напряжением +12 В.
- При использовании дополнительного усилителя мощности подключите провод REM OUT (в синие-белую полосу) или дополнительный провод питания (красный) к разъему AMP REMOTE IN.
- Если машина оснащена радиоантенной FM/MW/LW, встроенной в заднее или боковое стекло, подсоедините провод REM OUT (в синие-белую полосу) или дополнительный провод питания (красный) к разъему питания усилителя антенны. Для получения подробных сведений обратитесь к своему продавцу.
- Антенна с электрическим приводом, не снабженная релейным блоком, с этим аппаратом использоваться не может.



Подсоединение для поддержки памяти

Когда к аппарату подсоединен желтый электрический провод, блок памяти будет постоянно получать питание даже при выключенном зажигании.

Примечания относительно подсоединения громкоговорителей

- Прежде чем подсоединять громкоговорители, выключите аппарат.
- Используйте громкоговорители с полным сопротивлением 4 - 8 Ом, обладающие способностью принимать достаточно мощный сигнал. В противном случае они могут быть повреждены.
- Не подсоединяйте контактные гнезда громкоговорителей к шасси автомобиля и не соединяйте гнезда правого громкоговорителя с гнездами левого.
- Не подключайте провод заземления аппарата к отрицательному (-) контакту громкоговорителя.
- Не пытайтесь подсоединить громкоговорители параллельно.
- Подсоединять можно только пассивные громкоговорители. Подсоединение активных громкоговорителей (со встроенным усилителем) к гнездам для громкоговорителей может привести к повреждению аппарата.
- Во избежание неправильной работы аппарата не используйте встроенные в автомобиль провода громкоговорителей, если используется общий отрицательный провод (-) для правого и левого громкоговорителей.
- Не подсоединяйте друг к другу провода громкоговорителей аппарата.

Примечание относительно подсоединения

Если громкоговоритель и усилитель подсоединены неправильно, на дисплее отобразится надпись "FAILURE". В этом случае проверьте правильность подсоединения громкоговорителя и усилителя.

3

Предохранитель (10 A)
Запобіжник (10 A)

РЕАR / SUB AUDIO OUT*3

РЕМОНЕ IN**4

*1 от автомобильной антенны
від автомобільної радіоантени

*5

от разъема громкоговорителей автомобиля
від роз'єму динаміка автомобіля

от разъема электропитания автомобиля
від роз'єму живлення автомобіля

Подробнее см. в разделе "Схема подключения питания ③" на обратной стороне.
Для отримання детальної інформації див. «Схема підключення живлення ③» на зворотній стороні.

Оборудование, фигурирующее в иллюстрациях (не входит в комплект)
Обладнання, зображене на малюнках (не надається в комплекті)

Передний громкоговоритель
Передній динамік

Сабвуфер
Низькочастотний динамік

Усилитель мощности
Підсилювач потужності

Задний громкоговоритель
Задній динамік

1	Фиолетовый Фіолетовий	+	Громкоговоритель, задний, правый Динамік: задній, правий
2		-	Громкоговоритель, задний, правый Динамік: задній, правий
3	Серый Сірий	+	Громкоговоритель, передний, правый Динамік: передній, правий
4		-	Громкоговоритель, передний, правый Динамік: передній, правий
5	Белый Білий	+	Громкоговоритель, передний, левый Динамік: передній, лівий
6		-	Громкоговоритель, передний, левый Динамік: передній, лівий
7	Зеленый Зелений	+	Громкоговоритель, задний, левый Динамік: задній, лівий
8		-	Громкоговоритель, задний, левый Динамік: задній, лівий

Позиции отрицательной полярности 2, 4, 6 и 8 имеют провода с полосками.
Провода до позиций із від'ємною полярністю 2, 4, 6 і 8 - смугасті.

*1 В зависимости от типа автомобиля используйте адаптер (приобретается отдельно), если разъем антенны не подходит.

*2 Кабель с разъемами RCA (не входит в комплект)

*3 Для AUDIO OUT можно выбрать положение SUB или REAR. Для получения дополнительной информации см. прилагаемые инструкции по эксплуатации.

*4 Может потребоваться отдельный адаптер.

*5 Полное сопротивление громкоговорителей: 4-8 Ом x 4

*6 Используйте адаптер (не входит в комплекту поставщика), если разъем антенны не подходит.

*7 Шнур RCA с контактными штирками (не надеется в комплект)

*8 AUDIO OUT можно переключить на SUB или REAR. Для отримання докладної інформації див. інструкцію з експлуатації.

*9 Может понадобиться отдельный адаптер.

*10 Полный опір динаміків: 4-8 Ом x 4

Українська

Увага!

- Цей пристрій розроблено лише для роботи із джерелом постійної напруги 12 В із заземленням від'ємного полюса.
- Запобігайте попаданню проводки під гвинти або між рухомих деталей (наприклад, поруччя сидіння).
- Перед створенням підключень вимкніть запалювання автомобіля, щоб запобігти короткому замиканню.
- Підключіть кабель живлення ② до пристрою та динаміків перед його підключенням до додаткового роз'єму живлення.
- **Підключіть всі заземлені кабелі до однієї точки заземлення.**
- Переконайтеся в тому, що будь-які вільні невідключені кабелі ізольовано відповідною ізолюючою стрічкою для забезпечення безпеки.

Примітки щодо кабелю підключення живлення (жовтий)

- За підключення пристрою разом з іншими стереокомпонентами сила струму в контурі автомобіля має бути вищою суми значень сили струму, вказаної на плавких запобіжниках кожного компонента.
- Якщо сила струму в контурі автомобіля недостатньо висока, підключіть пристрій безпосередньо до акумулятора.

Список деталей ①

- Цифры в списке відповідають цифрам в інструкціях.
- Кронштейн ① і захисна манжета ④ прикріплюються до пристрою перед комплектацією. Перед встановленням пристрою скористайтеся демонтажними ключами ③, щоб від'єднати кронштейн ① від пристрою. Для отримання докладнішої інформації див. «Від'єднання захисної манжети та кронштейна ④» на зворотному боці сторінки.
- **Збережіть на майбутнє ці демонтажні ключі ③, оскільки вони потрібні для зняття пристрою з автомобіля.**

Увага!

Тримайте кронштейн ① обережно, щоб уникнути пошкодження пальців.

Приклад підключення ②

Примітка

- Перед підключенням підсилювача переконайтеся, що підключено заземлений кабель.
- Сигнал сповіщення спрацює, лише якщо використовується вбудований підсилювач.

Схема підключення ③

Увага!

Якщо антена з електроприводом не має релейної стійки, підключення цього пристрою за допомогою кабелю живлення з комплекту ② може пошкодити антену.

Примітка щодо кабелю керування та кабелю постачання живлення

- Через провід REM OUT (у синьо-білу смугу) подається постійний струм +12 В під час ввімкнення пристрою.
- У разі використання підсилювача під'єднайте провід REM OUT (у синьо-білу смугу) або додатковий шнур живлення (червоний) до роз'єму AMP REMOTE IN.
- Якщо машину обладнано радіоантенною FM/MW/LW, вбудованою в заднє або бокове скло, підключіть провід REM OUT (у синьо-білу смугу) або додатковий шнур живлення (червоний) до роз'єму живлення антенного підсилювача. Для отримання докладніших відомостей зверніться до свого продавця.
- Антену з електроприводом без релейної стійки не можна використовувати з цим пристроєм.

Підключення запам'ятовувальної системи

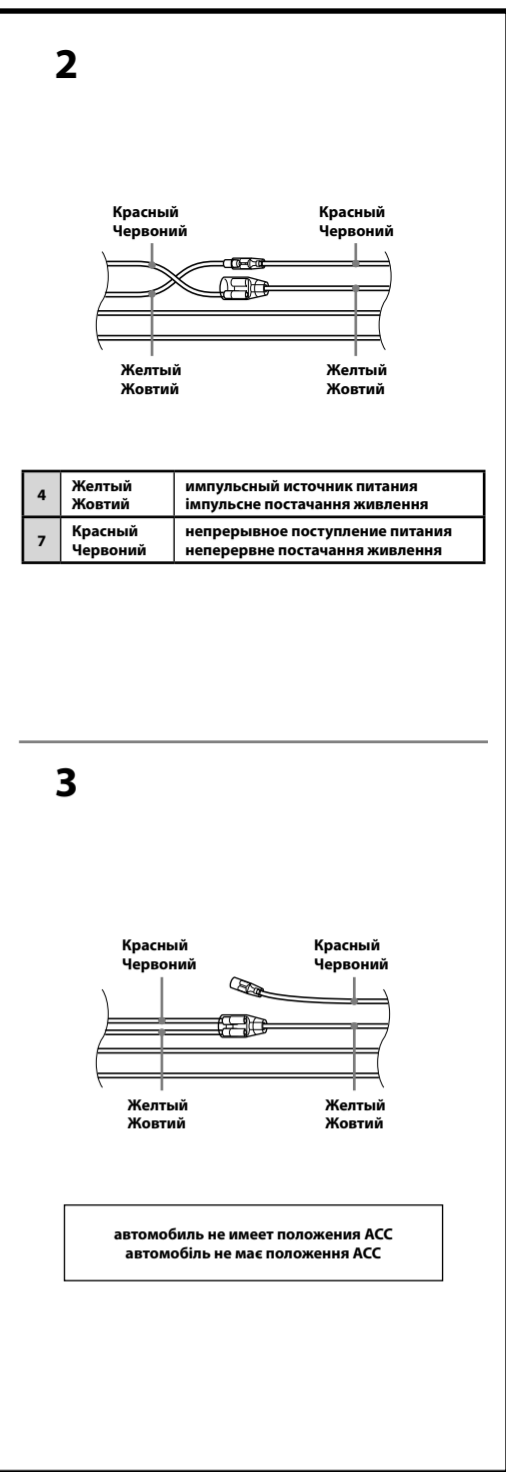
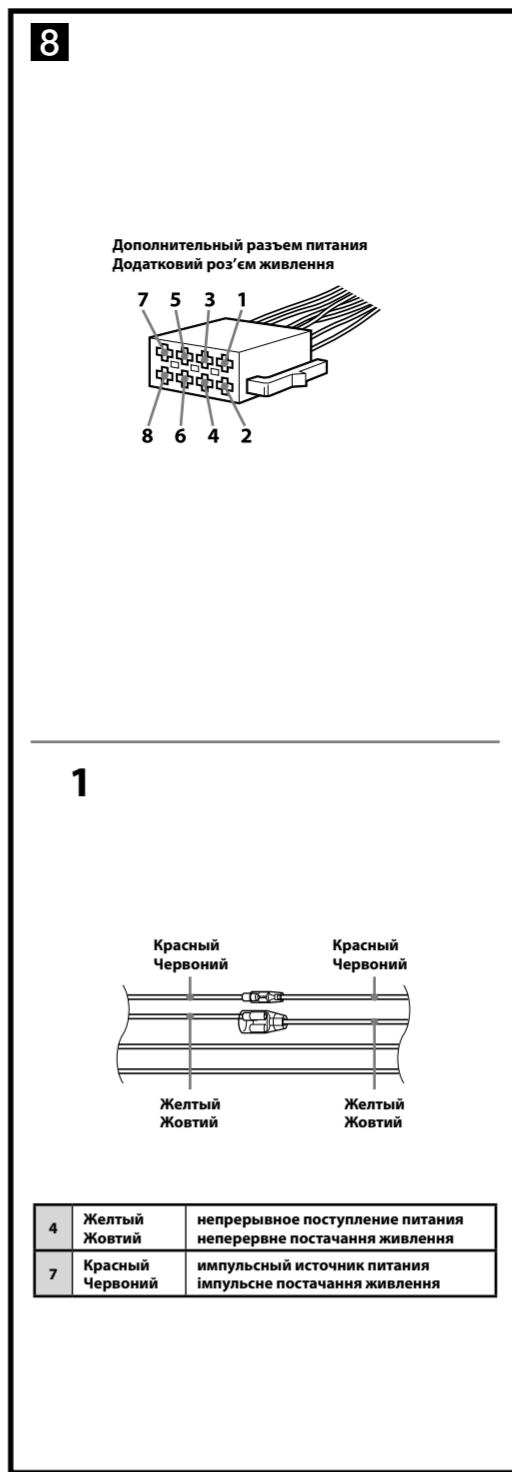
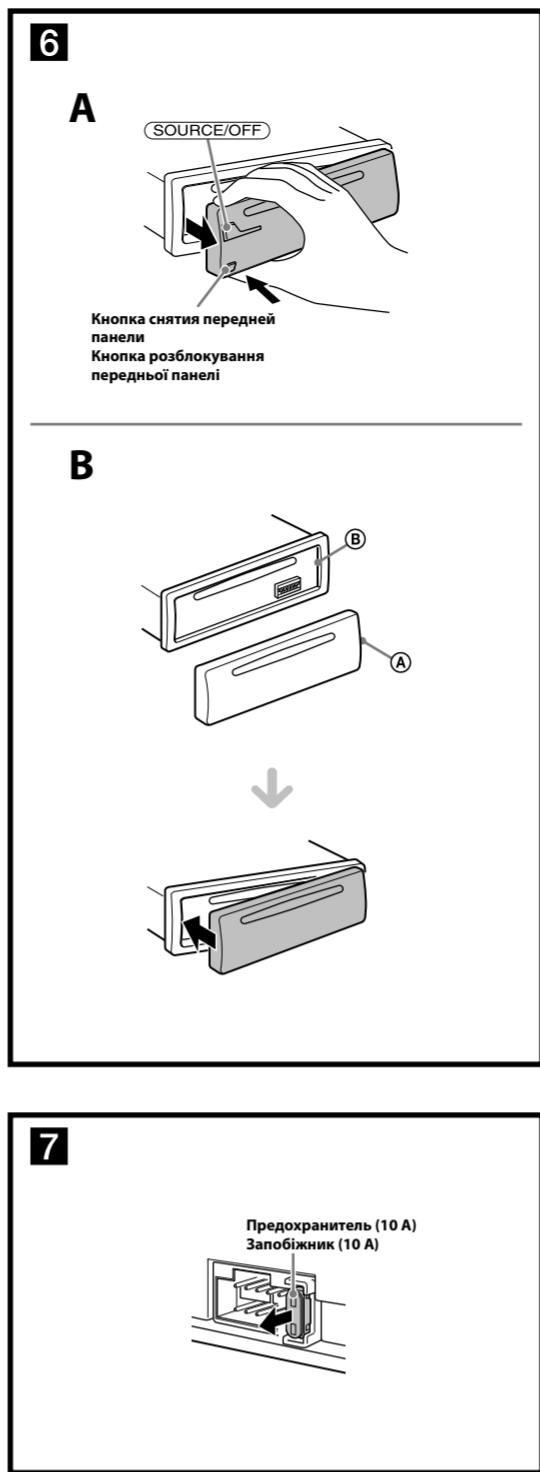
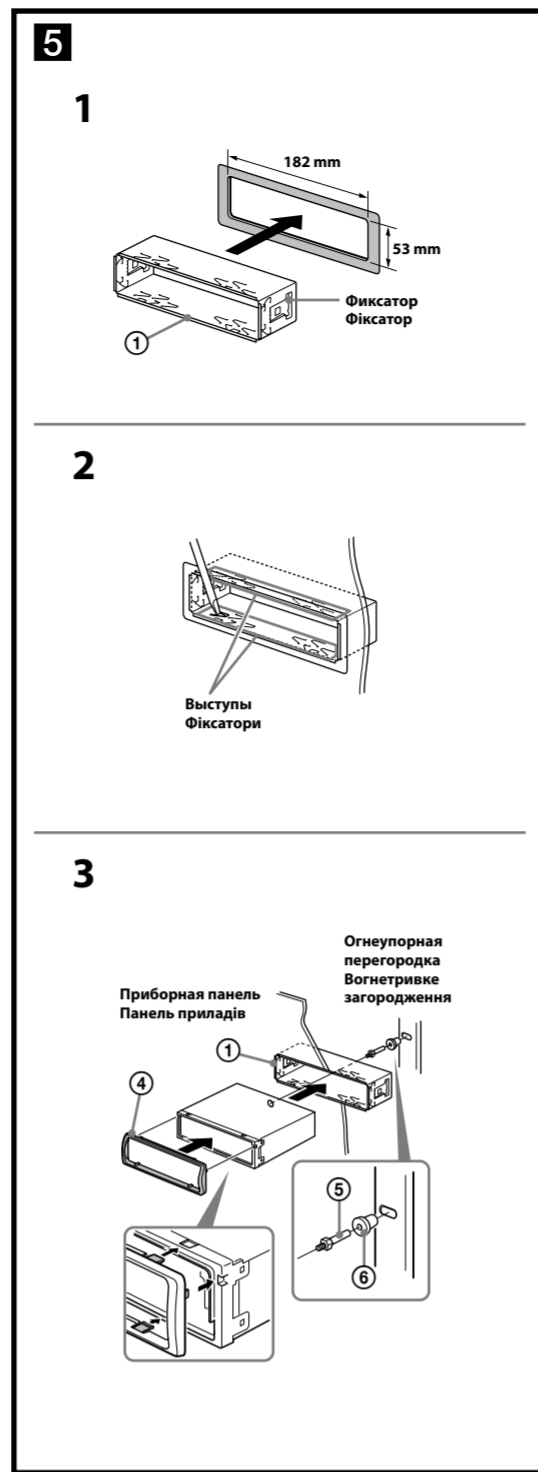
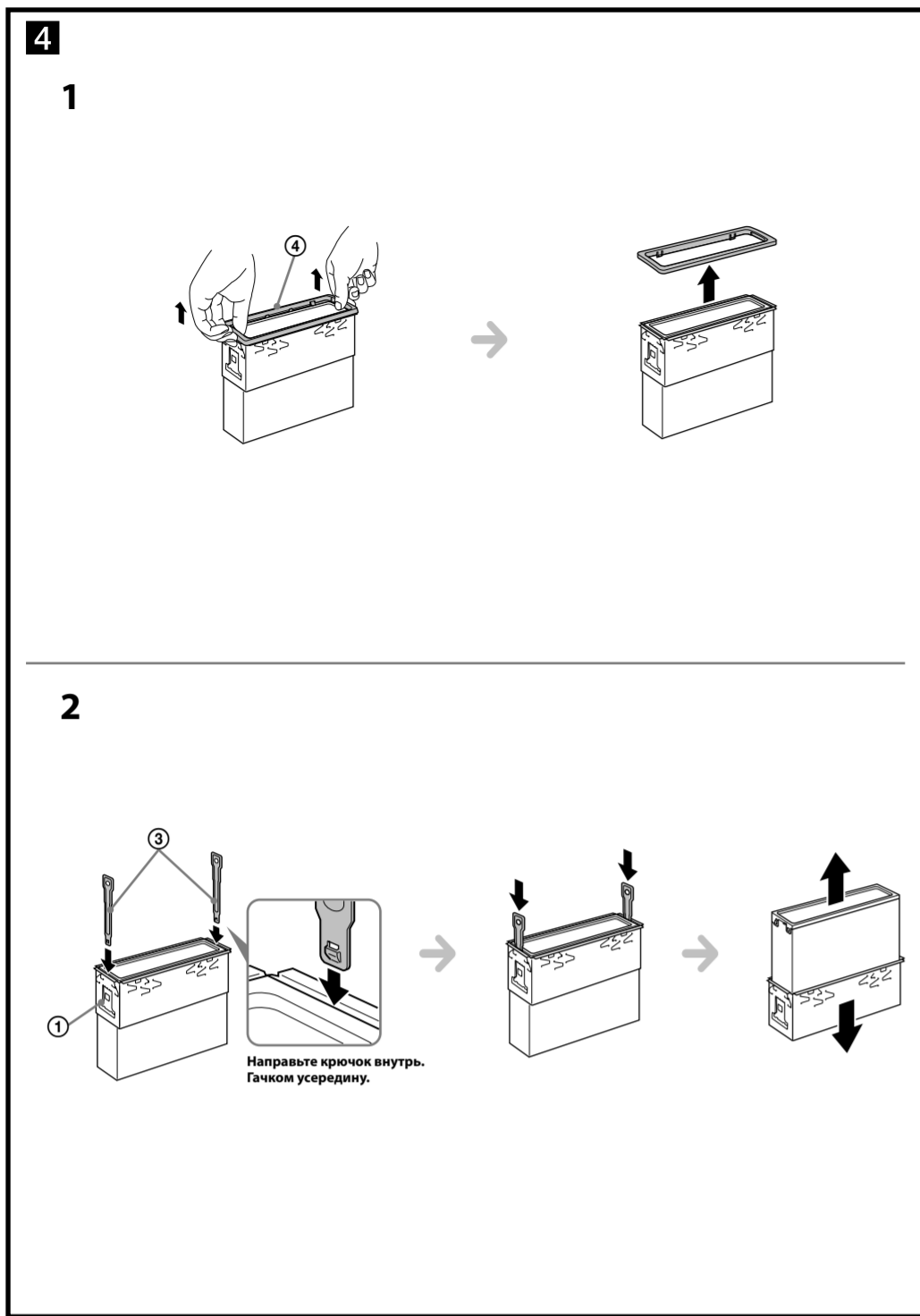
Якщо підключено жовтий кабель постачання живлення, живлення завжди постачатиметься до запам'ятовувальної схеми навіть за вимкненого запалення.

Примітка щодо підключення динаміка

- Перед підключенням динаміків вимкніть пристрій.
- Використовуйте динаміки з повним опором від 4 до 8 Ом і з відповідною припустимою входною потужністю, щоб уникнути їх пошкодження.
- Не підключайте роз'єми динаміків до корпусу автомобіля і не з'єднуйте роз'єми правого і левого динаміків.
- Не підключайте заземлений кабель цього пристрою до від'ємного (-) роз'єму динаміка.
- Не намагайтеся підключити динаміки паралельно.
- Підключайте лише пасивні динаміки. Підключення активних динаміків (із вбудованим підсилювачем) до роз'ємів динаміків може пошкодити пристрій.
- Щоб уникнути несправної роботи пристрою, не використовуйте вбудований кабель динаміка, встановлений в автомобіль, якщо пристрій використовує спільний негативний (-) кабель для правого та левого динаміків.
- Не підключайте кабелі динаміків пристрою один до одного.

Примітка щодо підключення

Якщо динамік і підсилювач не підключено належним чином, на дисплеї відобразиться «FAILURE» (помилка). У такому випадку переконайтеся, що динамік і підсилювач підключено належним чином.



Русский

Меры предосторожности

- Место для установки аппарата выбирайте тщательно, чтобы он не мешал управлению автомобилем.
- Не устанавливайте аппарат там, где он будет подвержен воздействию пыли, грязи, чрезмерной вибрации или высоких температур, например в местах, попадающих под прямые солнечные лучи или находящихся вблизи вентиляционных решеток обогревателей.
- В целях обеспечения надежной и безопасной установки используйте лишь входящие в комплект монтажные детали.

Допустимый угол установки
Установите аппарат под углом не более 45°.

Снятие защитной манжеты и кронштейна (4)

Перед установкой аппарата снимите с него защитную манжету (4) и кронштейн (1).

- 1 Снятие защитной манжеты (4).**
Снимите защитную манжету (4), зацепив ее за края.
- 2 Снятие кронштейна (1).**
1 Вставьте одновременно до щелчка оба ключа для демонтажа (3) между аппаратом и кронштейном (1).
2 Потяните кронштейн (1) вниз, а аппарат - вверх, чтобы отделить одно от другого.

Пример установки (5)

Установка аппарата в приборной панели
Примечания

- Перед установкой убедитесь, что фиксаторы по обеим сторонам кронштейна (1) закруты внутрь на 2 мм. Если фиксаторы находятся в прямом положении или вынуты наружу, аппарат не удастся надежно установить, и он может выскочить (5-1).
- При необходимости отачите эти выступы наружу, чтобы обеспечить плотную подгонку (5-2).
- Убедитесь, что 4 фиксатора, имеющиеся на защитной манжете (4), надежно вставлены в отверстия на аппарате (5-3).

Порядок снятия и установки передней панели (6)

Перед установкой аппарата снимите с него переднюю панель.

6-А Снятие панели
Прежде чем снимать переднюю панель, обязательно нажмите и удерживайте (SOURCE/OFF). Нажмите кнопку снятия передней панели, затем снимите панель, потянув ее на себя.

6-В Установка панели
Сначала присоедините часть (4) передней панели к части (6) аппарата, как это показано на иллюстрации, а затем вдвиньте в паз левую часть панели до легкого щелчка.

Внимание. Если в замке зажигания нет положения АСС

Задайте функцию автоматического выключения. Для получения дополнительной информации см. прилагаемые инструкции по эксплуатации. После выключения аппарата его питание будет автоматически отключено в установленное время, что предотвращает разрядку аккумулятора. Если функция автоматического выключения не задана, то при каждом выключении зажигания нажмите и удерживайте кнопку (SOURCE/OFF) до тех пор, пока дисплей не погаснет.

Замена предохранителя (7)

При замене предохранителей обязательно используйте только те, которые соответствуют силе тока, указанной на оригинальном предохранителе. Если перегорел предохранитель, проверьте подключение питания и замените предохранитель. Если после замены предохранитель снова перегорел, это может означать неисправность устройства. В этом случае обратитесь к ближайшему дилеру Sony.

Схема подключения питания (8)

В разных автомобилях могут использоваться разные дополнительные разъемы питания. Чтобы убедиться в правильности подсоединения, обратитесь к схеме подключения дополнительного разъема питания Вашего автомобиля. Есть три основных типа (8-1, 8-2, 8-3). Возможно, придется поменять местами подключение красного и желтого проводов в соединительном кабеле питания стереосистемы. После проверки правильности подключения в разъемах подключите аппарат к электропитанию автомобиля. Если возникли какие-либо вопросы или проблемы, связанные с подключением аппарата, которые не рассматриваются в настоящем руководстве, обратитесь за советом к дилеру автомобильной фирмы.

Українська

Заходи безпеки

- Уважно виберіть місце для встановлення, щоб пристрій не перешкоджав нормальному керуванню автомобілем.
- Уникайте встановлення пристрою у місцях, що піддаються впливу пилу, бруду, надмірної вібрації або високої температури, наприклад, у місцях, на які падає пряме сонячне проміння, або біля вентиляційних отворів обігрівача.
- Для безпечного та надійного встановлення використовуйте монтажне обладнання тільки з комплекту поставки.

Регулювання кута встановлення
Відрегулюйте кут встановлення так, щоб він був не більше 45°.

Від'єднання захисної манжети та кронштейна (4)

Перед встановленням аппарата від'єднайте захисну манжету (4) та кронштейн (1) від аппарата.

- 1 Від'єднання захисної манжети (4).**
Захопіть обидва краї захисної манжети (4), а потім витягніть її.
- 2 Від'єднання кронштейна (1).**
1 Вставте обидва демонтажні ключі (3) разом між аппаратом і кронштейном (1), доки не пролунає клацання.
2 Потягніть кронштейн (1) донизу, а потім потягніть виріб догори, щоб роз'єднати їх.

Приклад встановлення (5)

Встановлення в панелі приладів
Примітка

- Перед встановленням переконайтеся, що фіксатори з обох сторін кронштейна (1) зігнуто всередину на 2 мм. Якщо фіксатори не зігнуто або вони знаходяться зовні, пристрій не буде встановлено належним чином і він може вилетіти (5-1).
- Якщо потрібно, вигніть ці виступи назовні, щоб забезпечити щільну фіксацію (5-2).
- Переконайтеся, що 4 фіксатори на захисній манжеті (4) належним чином встановлені в отвори, наявні в апараті (5-3).

Порядок від'єднання і приєднання передньої панелі (6)

Перед встановленням аппарата від'єднайте передню панель.

6-А Для від'єднання
Перш ніж від'єднати передню панель, обов'язково натисніть і утримуйте кнопку (SOURCE/OFF). Натисніть кнопку розблокування передньої панелі та потягніть панель до себе.

6-В Для приєднання
З'єднайте частину (4) передньої панелі з частиною (6) пристрою, як показано на ілюстрації, і натискайте на ліву сторону, доки панель, клацнувши, не стане на місце.

Увага. Якщо у замку запалювання автомобіля немає положення АСС

Обов'язково налаштуйте функцію автоматичного вимкнення. Для отримання детальної інформації див. інструкції з експлуатації, які постачаються в комплекті. Після вимкнення пристрою він автоматично вимкне живлення у встановлений час, що запобігає витраті заряду аккумулятора. Якщо функцію автоматичного вимкнення не встановлено, після кожного вимкнення запалювання натискайте та утримуйте (SOURCE/OFF), доки не зникне зображення на дисплеї.

Заміна запобіжника (7)

Замінюючи запобіжник, переконайтеся, що новий запобіжник розрахований на таку саму силу струму, як і оригінальний. Якщо запобіжник перегорає, перевірте підключення живлення та замініть запобіжник. Якщо запобіжник перегорає знову після заміни, причиною цього може бути внутрішня неполадка. У такому разі зверніться до найближчого дилера Sony.

Схема підключення живлення (8)

Допоміжний роз'єм живлення може відрізнятися залежно від автомобіля. Перевірте схему допоміжного роз'єму живлення у своєму автомобілі, щоб вивести її у правильності з'єднати. Існують три основні типи (8-1, 8-2, 8-3). Може знадобитися поміняти місцями положення червоного і жовтого дротів у кабелі живлення автомобільної стереосистеми. Перевіривши правильність підключення в роз'ємах, підключіть пристрій до електроживлення автомобіля. Якщо виникли запитання або проблеми з пристроєм, не описані в цій інструкції, зверніться за допомогою до дилера автомобільної компанії.

4	Желтый Жовтий	импульсный источник питания импульсне постачання живлення
7	Красный Червоный	непрерывное поступление питания неперервне постачання живлення

автомобиль не имеет положения АСС
автомобіль не має положення АСС