

# Navigation module for AV Center

Instructions  
Instructions  
Instrucciones

XA-NV100T

©2012 Sony Corporation Printed in Thailand



\* 4 4 2 9 5 2 1 1 1 \* (1)

## IMPORTANT NOTICE

### For dealers and installers

Be sure to hand this paper to the actual customer of this product.

### For customers

Please update your navigation module before use. Access the Internet, and go to [tomtom.com/getstarted](http://tomtom.com/getstarted)

## AVISO IMPORTANTE

### Para distribuidores e instaladores

Asegúrese de entregar este papel al cliente real de este producto.

### Para los clientes

Actualice su módulo de navegación antes de utilizarlo. Acceda a Internet, y vaya a [tomtom.com/getstarted](http://tomtom.com/getstarted)

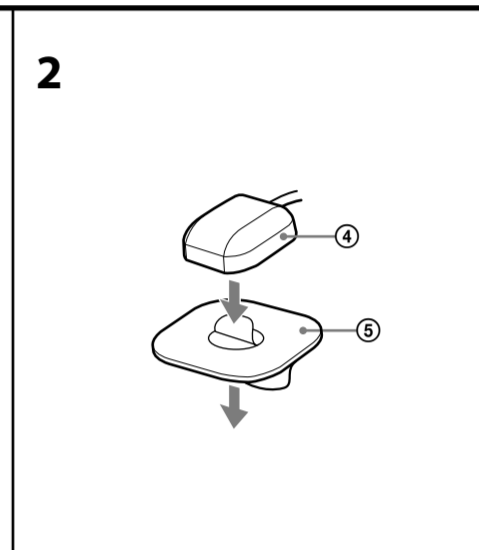
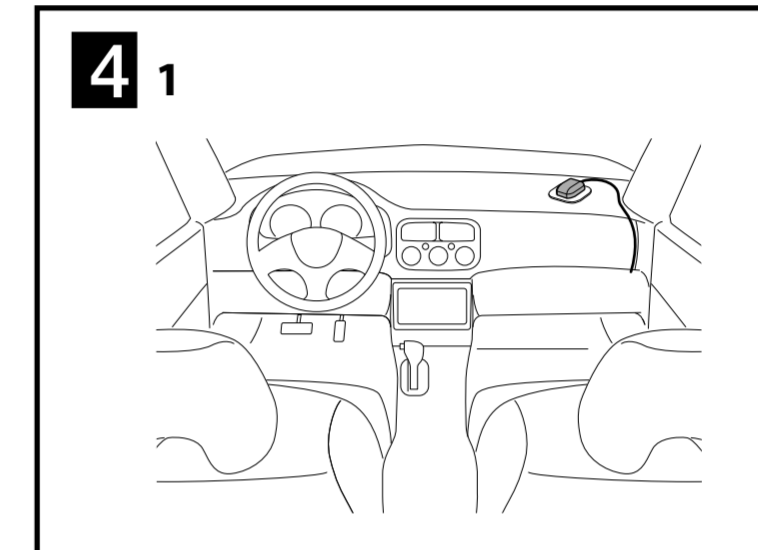
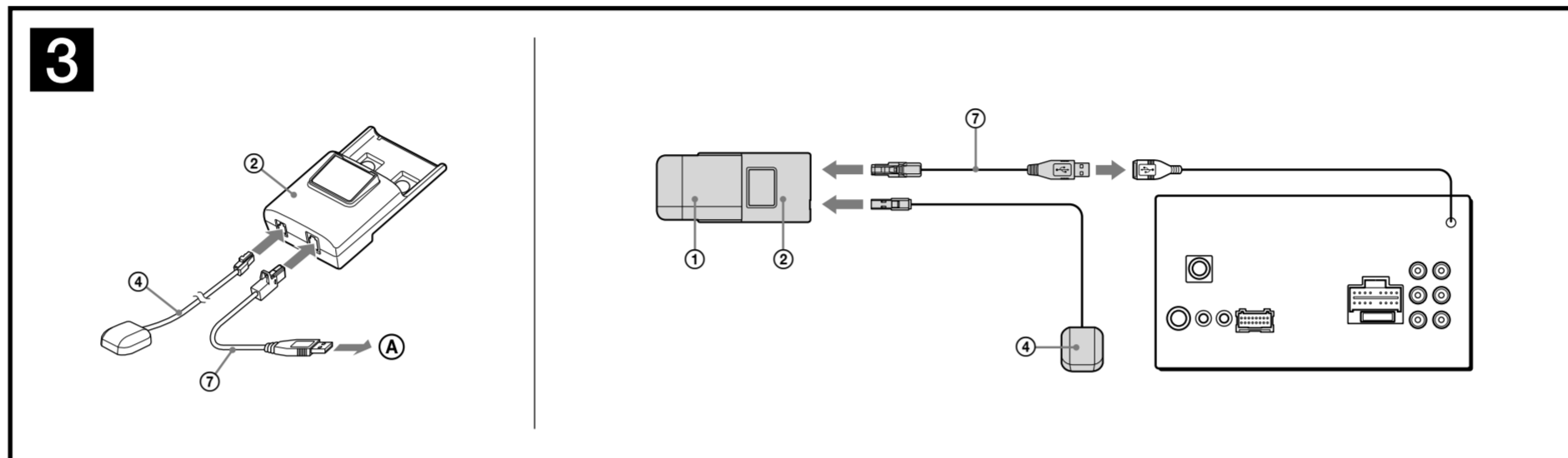
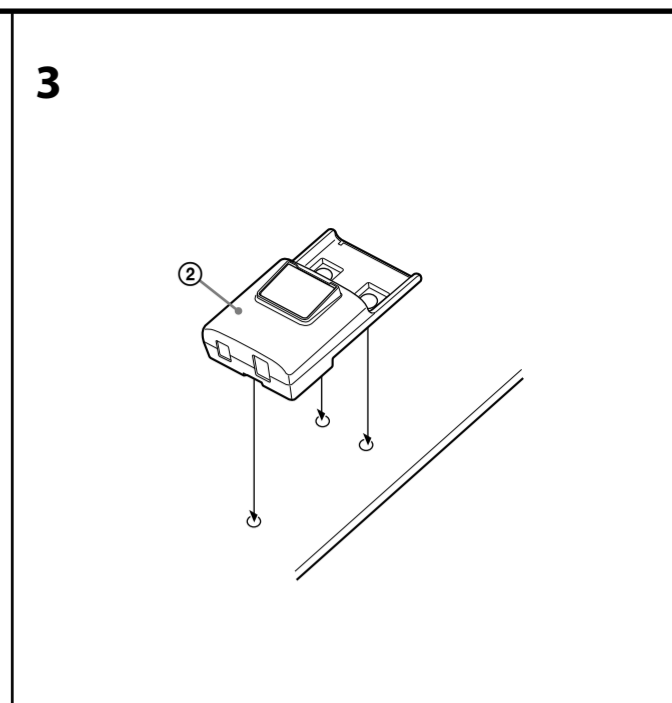
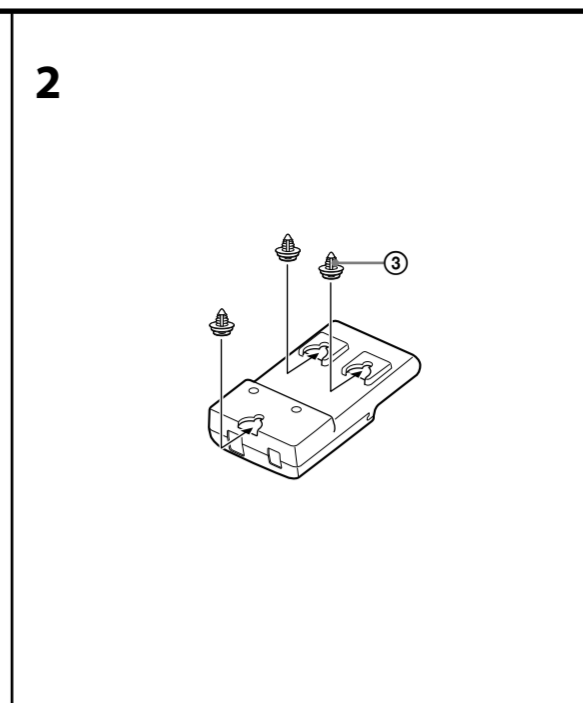
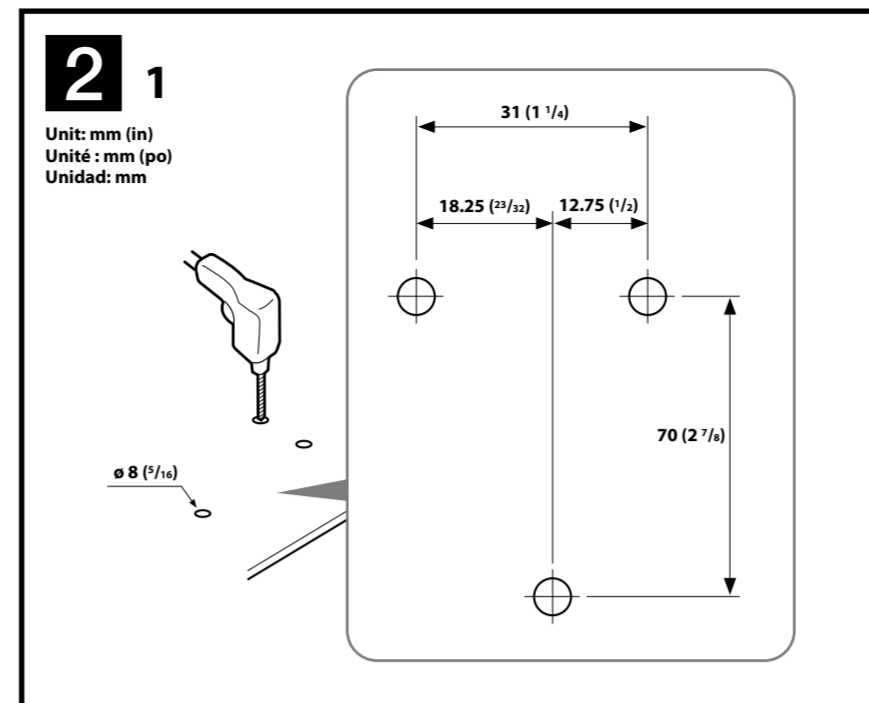
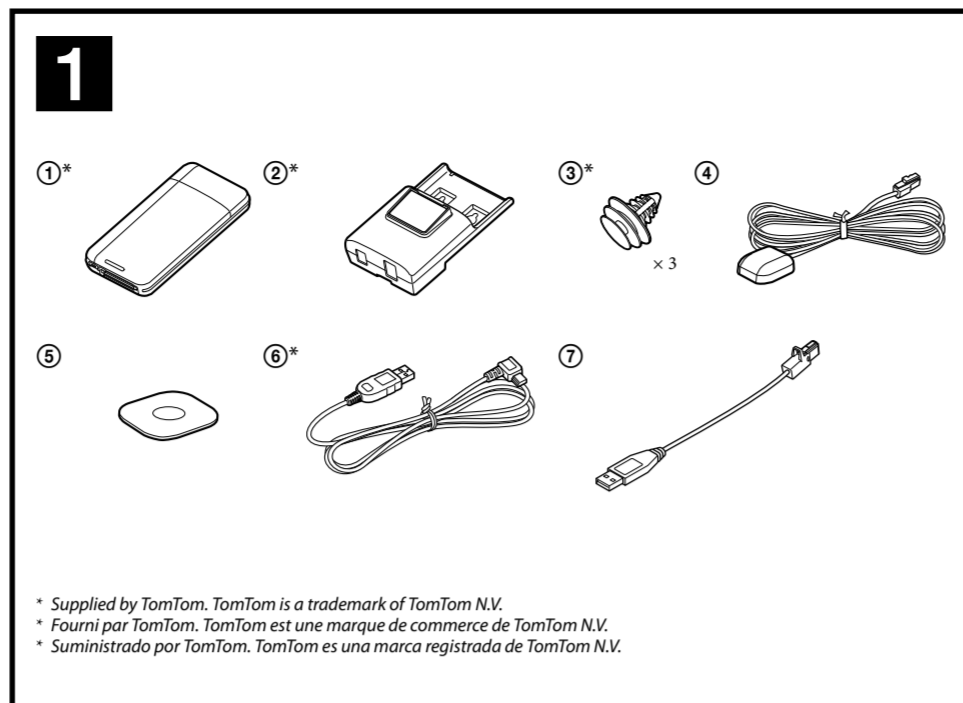
## AVIS IMPORTANT

### Pour les détaillants et installateurs

Assurez-vous de remettre ce document à l'utilisateur de ce produit.

### Pour les utilisateurs

Veuillez mettre à jour votre module de navigation avant l'utilisation. Connectez-vous à Internet, puis accédez au site [tomtom.com/getstarted](http://tomtom.com/getstarted)



## Cautions

- This unit is designed for negative ground (earth) 12 V DC operation only.
- Do not disassemble or modify the unit.
- Do not install in locations which interfere with airbag operation.
- Do not get the leads under a screw, or caught in moving parts (e.g. seat railing).

## Parts list 1

- The numbers in the list correspond to those in the instructions.
- The USB cable ⑥ is used for connecting the navigation module ① to your home computer.

## Installing the car dock 2

Determine the place to install the car dock ② and navigation module ①, e.g., glove compartment or console.

Do not install the car dock ② upside down, to prevent the navigation module ① from dropping.

- 1 Mark the 3 plastic stud holes and make them 8 mm (5/16 in) in diameter.

- 2 Attach the 3 plastic studs ③ to the car dock ②.

- 3 Push the car dock ② into position so that the studs fully engage the holes.

### Notes

- Be sure not to damage any car parts, such as wiring, etc., when drilling.
- Be careful not to push too hard when attaching the plastic studs ③ to the car dock ②. Otherwise, it may cause injury.

## Connecting the cords to the car dock 3

Connect the USB conversion cord ⑦ and the GPS antenna (aerial) ④ cord to the car dock ② until they click.

- Ⓐ To the car audio unit (AV Center)

## Installing the GPS antenna (aerial) 4

- Choose a location where no obstacle blocks GPS satellite reception so as to achieve best reception.
- Make sure the GPS antenna (aerial) ④ does not interfere with the operation of car equipment.
- Some types of front windshield (windscreen) block GPS satellite radio waves. If reception is poor when the GPS antenna (aerial) ④ is installed inside the car, install it outside.

- 1 Decide the installation location on the dashboard or rear tray, then clean the attachment surface.

- Choose a flat surface where:
  - the GPS antenna (aerial) ④ can be positioned horizontally.
  - operation of the passenger-side airbag is not impeded.
  - GPS satellite reception is not blocked by anything inside the car or the windshield (windscreen) wipers.

- 2 Attach the mounting sheet ⑤, then attach the GPS antenna (aerial) ④ on it.

### Notes

- Be sure to use the mounting sheet ⑤, otherwise signal reception may be poor.
- Do not install the GPS antenna (aerial) ④ close to other electrical equipment, otherwise signal reception may be unstable.
- If the surface of the mounting sheet ⑤ is cold, the double-sided tape may not stick firmly. Warm up its surface with a hair dryer, etc., before applying the tape.
- If there is no flat surface on which to install the GPS antenna (aerial) ④, bend the mounting sheet ⑤ to fit a curved surface before installing.

## Précautions

- Cet appareil est exclusivement conçu pour fonctionner sur une tension de 12 V CC avec masse négative.
- Ne démontez pas ou ne modifiez pas l'appareil.
- N'installez pas cet appareil dans des endroits susceptibles de gêner le fonctionnement des coussins de sécurité gonflables.
- Évitez de fixer des vis sur les câbles ou de coincer ceux-ci dans des pièces mobiles (par exemple, armature de siège).

## Liste des composants 1

- Les numéros de la liste correspondent à ceux des instructions.
- Le câble USB ⑥ est utilisé pour raccorder le module de navigation ① à votre ordinateur domestique.

## Installation du socle de voiture 2

Trouvez un endroit permettant d'installer le socle de voiture ② et le module de navigation ①, comme par exemple, dans la boîte à gants ou sur la console. N'installez pas le socle de voiture ② à l'envers car vous pourriez faire tomber le module de navigation ①.

- 1 Marquez les 3 trous de goujon en plastique avec un diamètre de 8 mm (5/16 po).

- 2 Fixez les 3 goujons en plastique ③ au socle de voiture ②.

- 3 Poussez le socle de voiture ② en position de façon à ce que les goujons s'insèrent complètement dans les trous.

### Remarques

- Assurez-vous de ne pas endommager les pièces du véhicule, telles que le câblage, etc., pendant le perçage.
- Assurez-vous de ne pas pousser avec une force excessive lors de la fixation des goujons en plastique ③ au socle de voiture ②. Sinon, vous pourriez vous blesser.

## Raccordement des cordons au socle de voiture 3

Raccordez le cordon de conversion USB ⑦ et le cordon d'antenne GPS ④ au socle de voiture ② jusqu'à ce qu'ils produisent un dé clic.

- Ⓐ À l'autoradio (Centre AV)

## Installation de l'antenne GPS 4

- Pour obtenir la meilleure réception possible, choisissez un emplacement où aucun obstacle ne bloque la réception satellite GPS.
  - Assurez-vous que l'antenne GPS ④ ne cause pas d'interférence avec les équipements de la voiture.
  - Certains types de pare-brises bloquent les ondes radio des satellites GPS. Si la réception est de mauvaise qualité pendant que l'antenne GPS ④ est installée dans la voiture, installez-la à l'extérieur.
- 1 Trouvez un emplacement d'installation sur le tableau de bord ou la plage arrière, puis nettoyez la surface de fixation. Choisissez une surface plane où :
    - l'antenne GPS ④ peut être placée à l'horizontale.
    - le fonctionnement du sac gonflable du côté passager ne risque pas d'être compromis.
    - la réception satellite GPS n'est pas bloquée par un objet dans la voiture ou les essuie-glaces du pare-brise.

- 2 Fixez la feuille de montage ⑤, puis fixez l'antenne GPS ④ sur celle-ci.

### Remarques

- Assurez-vous d'utiliser la feuille de montage ⑤, sinon, la réception de signal pourrait être de mauvaise qualité.
- N'installez pas l'antenne GPS ④ à proximité des autres équipements électriques, sinon, la réception de signal pourrait être instable.
- Si la surface de la feuille de montage ⑤ est froide, le ruban à double face pourrait ne pas coller solidement. Réchauffez sa surface avec un séchoir à cheveux, etc., avant d'appliquer le ruban.
- Si il n'y a aucune surface plane permettant d'installer l'antenne GPS ④, courbez la feuille de montage ⑤ pour lui donner la forme d'une surface courbée avant de l'installer.

## Precauciones

- Esta unidad está diseñada solo para funcionar con cc 12 V (tierra negativo).
- No desmonte o modifique la unidad.
- No instale en lugares que interfieran con el funcionamiento de las bolsas de aire.
- No coloque los cables debajo de ningún tornillo, o donde puedan trabarse en las partes móviles (por ejemplo, rieles del asiento).

## Lista de componentes 1

- Los números en la lista corresponden a los de las instrucciones.
- El cable USB ⑥ se utiliza para conectar el módulo de navegación ① a la computadora de su hogar.

## Cómo instalar el soporte para automóviles 2

Determine el lugar para instalar el soporte para automóviles ② y el módulo de navegación ①, por ejemplo, la guantera o la consola.

No instale el soporte para automóviles ② al revés, para evitar que el módulo de navegación ① se caiga.

- 1 Marque y realice 3 orificios de 8 mm de diámetro para los pernos de plástico.

- 2 Sujete los 3 pernos de plástico ③ al soporte para automóviles ②.

- 3 Presione el soporte para automóviles ② para que los pernos encajen totalmente en los orificios.

### Notas

- Asegúrese de no dañar ningún componente del automóvil, como por ejemplo el cableado, etc., cuando taladra.
- Tenga cuidado de no presionar demasiado cuando conecta los pernos de plástico ③ al soporte para automóviles ②. De lo contrario, podría causarle daño.

## Cómo conectar los cables al soporte para automóviles 3

Conectar el cable de conversión USB ⑦ y el cable de la antena GPS ④ al soporte para automóviles ② hasta que encajen.

- Ⓐ A la unidad de audio del automóvil (Centro AV)

## Cómo instalar la antena GPS 4

- Elija una ubicación donde ningún obstáculo bloquee la recepción del satélite GPS para lograr una mejor recepción.
- Asegúrese de que la antena GPS ④ no interfiera con la operación del equipo del automóvil.
- Algunos tipos de parabrisas delanteros bloquean las ondas de radio del satélite GPS. Si la recepción es deficiente cuando la antena GPS ④ está instalada dentro del automóvil, instálela en la parte exterior.

- 1 Instálela en el tablero o la bandeja trasera, luego limpie la superficie de fijación.

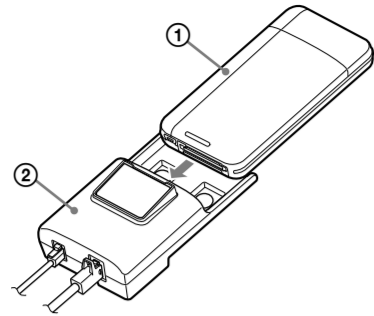
- Escoja una superficie plana donde:
  - la antena GPS ④ pueda colocarse en posición horizontal.
  - no se impida el funcionamiento de las bolsas de aire del lado del acompañante.
  - la recepción del satélite GPS no esté bloqueada por algo en el interior del automóvil o los limpiaparabrisas.

- 2 Coloque la chapa de montaje ⑤, luego conecte la antena GPS ④ sobre ella.

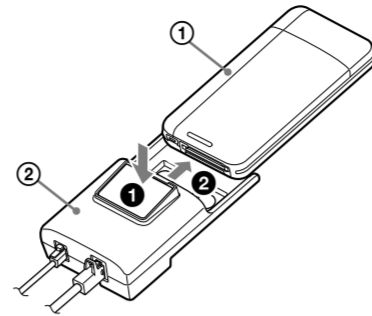
### Notas

- Asegúrese de utilizar la chapa de montaje ⑤, de lo contrario, la recepción de la señal puede ser deficiente.
- No instale la antena GPS ④ cerca de otro equipo eléctrico, de lo contrario la recepción de la señal podría ser inestable.
- Si la superficie de la chapa de montaje ⑤ está fría, la cinta de doble cara no podrá adherirse firmemente. Caliente la superficie con un secador de cabello, etc., antes de colocar la cinta.
- Si no hay superficie plana donde instalar la antena GPS ④, curve la chapa de montaje ⑤ para que se adapte a una superficie curva antes de la instalación.

## 5 A



## B



### Connecting the navigation module to the car dock 5

Insert the navigation module ① in the car dock ② until it clicks. (5-A)

**To disconnect the navigation module (5-B)**  
Press the button on the car dock ② to release the navigation module ①, then remove.

#### Notes

- Make sure that the navigation module ① is locked securely in the car dock ② to prevent dropping.
- Only connect and disconnect the navigation module while the car's ignition is off and its power indicator is turned off.

### Using the navigation function

Operate the car audio unit (AV Center) to use the following functions.

**To select the navigation function**

- 1 Press **(HOME)**, then touch "Navigation."

**To select the navigation view mode**

- 1 Press **(HOME)**, then touch "Settings."  
The setting menu appears.

- 2 Touch **[ ]**.  
The general setting display appears.

- 3 Touch "Navigation Source Playback Control."

- 4 Touch the desired view mode.  
To return to the previous display, touch **[↩]**.

The view mode options are as follows.

#### "L-Audio/R-Nav":

Shows the keys for playback operations of the current audio/video source on the left side of the navigation display.

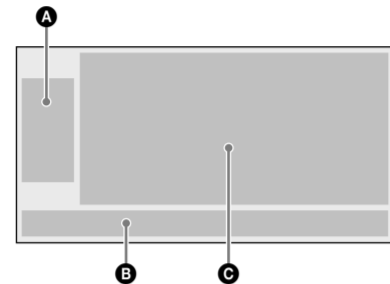
#### "R-Audio/L-Nav":

Shows the keys for playback operations of the current audio/video source on the right side of the navigation display.

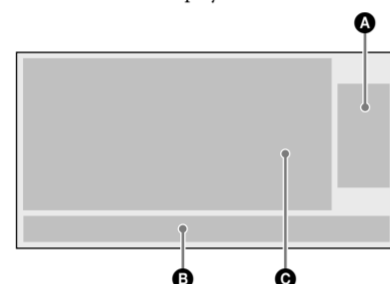
#### "Navigation Only":

Shows the navigation display only.

"L-Audio/R-Nav" display:



"R-Audio/L-Nav" display:



Ⓐ Operation keys

Ⓑ Current source information in the background

Ⓒ Navigation screen

For further details on navigation operation, refer to the leaflet (supplied by TomTom) for the navigation module.

#### Notes

- During navigation operation, operation sound is not output even if "Beep" is set to "ON."
- During navigation operation, USB video is not available.
- Navigation operation cannot be performed by the remote commander.
- Voice guidance is output only from the front speakers, and its volume is independent of the regular volume.

**To switch to the current source in the background**

Press **(DSPL)** repeatedly until the desired source (Audio/Video playback, Navigation, Rear view camera) appears.

### Raccordement du module de navigation au socle de voiture 5

Insérez le module de navigation ① dans le socle de voiture ② jusqu'à ce qu'il produise un dé clic. (5-A)

**Pour déconnecter le module de navigation (5-B)**

Appuyez sur la touche du socle de voiture ② pour relâcher le module de navigation ①, puis retirez-le.

#### Remarques

- Veillez à ce que le module de navigation ① soit verrouillé solidement dans le socle de voiture ② pour éviter qu'il puisse tomber.
- Raccordez et déconnectez le module de navigation uniquement lorsque le contact du véhicule est coupé et que le témoin d'alimentation est éteint.

### Utilisation de la fonction de navigation

Faites fonctionner l'autoradio (Centre AV) pour utiliser les fonctions suivantes.

**Pour sélectionner la fonction de navigation**

- 1 Appuyez sur **(HOME)**, puis touchez à « Navigation ».

**Pour sélectionner le mode d'affichage de navigation**

- 1 Appuyez sur **(HOME)**, puis touchez à « Réglages ».  
Le menu de réglage s'affiche.

- 2 Touchez à **[ ]**.  
L'écran des réglages généraux s'affiche.

- 3 Touchez à « Contrôle de lecture du mode Navigation ».

- 4 Touchez le mode d'affichage souhaité.  
Pour revenir à l'écran précédent, touchez à **[↩]**.

Voici les options de mode d'affichage disponibles :

#### « G-Audio/D-GPS » :

Affiche les touches des fonctions de lecture de la source audio/vidéo en cours sur le côté gauche de l'écran de navigation.

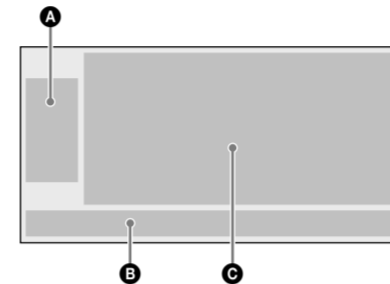
#### « D-Audio/G-GPS » :

Affiche les touches des fonctions de lecture de la source audio/vidéo en cours sur le côté droit de l'écran de navigation.

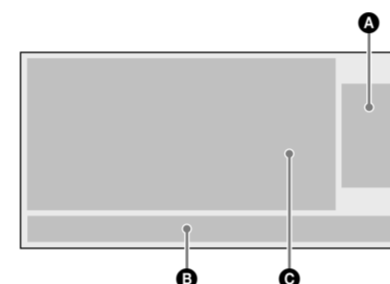
#### « Uniquement Navigation » :

Affiche uniquement l'écran de navigation.

Écran « G-Audio/D-GPS » :



Écran « D-Audio/G-GPS » :



Ⓐ Touches de fonction

Ⓑ Informations sur la source actuelle en arrière-plan

Ⓒ Écran de navigation

Pour plus de détails sur la fonction de navigation, reportez-vous au dépliant (fourni par TomTom) du module de navigation.

#### Remarques

- Pendant l'utilisation de la fonction de navigation, le son de fonctionnement n'est pas émis même si « Son des touches » est réglé sur « ACTIVE ».
- Pendant l'utilisation de la fonction de navigation, la vidéo USB n'est pas disponible.
- La fonction de navigation ne peut pas être utilisée avec la télécommande.
- Le guidage vocal est émis uniquement par les haut-parleurs avant, et le volume du guidage vocal est indépendant du volume normal.

**Pour sélectionner la source actuelle en arrière-plan**

Appuyez sur **(DSPL)** plusieurs fois jusqu'à ce que la source souhaitée (lecture audio/vidéo, navigation, caméra arrière) s'affiche.

### Cómo conectar el módulo de navegación al soporte para automóviles 5

Inserte el módulo de navegación ① en el soporte para automóviles ② hasta que encaje. (5-A)

**Para desconectar el módulo de navegación (5-B)**

Presione el botón en el soporte para automóviles ② para liberar el módulo de navegación ①, luego retire.

#### Notes

- Asegúrese de que el módulo de navegación ① esté trabado de forma segura en el soporte para automóviles ② para evitar que se caiga.
- Solo conecte y desconecte el módulo de navegación mientras el encendido del automóvil está desconectado y el indicador de encendido está apagado.

### Cómo utilizar la función de navegación

Opere la unidad de audio del automóvil (Centro AV) para utilizar las siguientes funciones.

**Para seleccionar la función de navegación**

- 1 Presione **(HOME)**, luego toque "Navegación."

**Para seleccionar el modo de vista de navegación**

- 1 Presione **(HOME)**, luego toque "Ajustes".  
Aparece el menú de ajuste.

- 2 Toque **[ ]**.

Aparece la pantalla de ajustes generales.

- 3 Toque "Origen de navegación control reproducción".

- 4 Toque el modo de vista deseado.  
Para volver a la pantalla anterior, toque **[↩]**.

Las opciones de modo de vista son las siguientes.

#### "I-Audio/D-GPS":

Muestra las teclas para las operaciones de reproducción de la fuente de audio/video actuales en la parte izquierda de la pantalla de navegación.

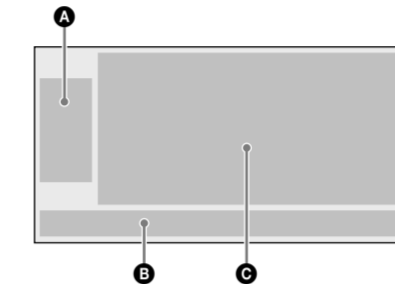
#### "D-Audio/I-GPS":

Muestra las teclas para las operaciones de reproducción de la fuente de audio/video actuales en la parte derecha de la pantalla de navegación.

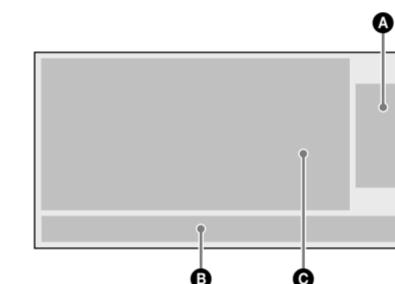
#### "Sólo navegación":

Muestra sólo la pantalla de navegación.

Pantalla "I-Audio/D-GPS":



Pantalla "D-Audio/I-GPS":



Ⓐ Teclas para operaciones

Ⓑ Información de fuente actual en el fondo

Ⓒ Pantalla de navegación

Para obtener más detalles sobre la operación de la navegación, consulte el folleto (suministrado por TomTom) para el módulo de navegación.

#### Notes

- Durante la operación de la navegación, el sonido de la operación no se reproduce incluso si el "Pitido" está configurado como "ACTIVAR".
- Durante la operación de la navegación, el video USB no está disponible.
- La operación de la navegación no puede ser ejecutada mediante el control remoto.
- La guía de voz se recibe solamente desde los altavoces frontales y su volumen es independiente del volumen normal.

**Cómo cambiar a la fuente actual en el fondo**

Presione **(DSPL)** repetidamente hasta que la fuente deseada (Reproducción de audio/video, Navegación, Vista de cámara posterior) aparezca.