

## Specifications

### XS-PKF1620

Speaker	Coaxial 2-way: Woofers 16 cm, cone type Tweeter 3.5 cm balanced dome type
Short-term Maximum Power* <sup>1</sup>	190 W* <sup>2</sup>
Rated power	40 W* <sup>2</sup>
Rated impedance	4 Ω
Output sound pressure level	91±2 dB (1 W, 1 m)* <sup>2</sup>
Effective frequency range	50 – 24,000 Hz* <sup>2</sup>
Mass	Approx. 580 g per speaker
Supplied accessories	Parts for installation

Design and specifications are subject to change without notice.

\*<sup>1</sup> "Short-term maximum power" may also be referred to as "peak power."

\*<sup>2</sup> Testing Condition : IEC 60268-5 (2003-05)

### XS-PKF6920

Speaker	Coaxial 2-way: Woofers 16 × 24 cm, cone type Tweeter 6.0 cm, cone type
Short-term Maximum Power* <sup>1</sup>	300 W* <sup>2</sup>
Rated power	60 W* <sup>2</sup>
Rated impedance	4 Ω
Output sound pressure level	89±2 dB (1 W, 1 m)* <sup>2</sup>
Effective frequency range	27 – 22,000 Hz* <sup>2</sup>
Mass	Approx. 1,100 g per speaker
Supplied accessories	Parts for installation

Design and specifications are subject to change without notice.

\*<sup>1</sup> "Short-term maximum power" may also be referred to as "peak power."

\*<sup>2</sup> Testing Condition : IEC 60268-5 (2003-05)

## Precautions

- Do not continuously use the speaker system beyond the peak power handling capacity.
- Keep recorded tapes, watches, and personal credit cards using magnetic coding away from the speaker system to protect them from damage caused by the magnets in the speakers.

If you cannot find an appropriate mounting location, consult your car dealer or your nearest Sony dealer before mounting.

## Especificaciones

### XS-PKF1620

Altavoz	Coaxial de 2 vías: Graves 16 cm, tipo cónico Agudos 3,5 cm, tipo BD
Potencia de pico máximo* <sup>1</sup>	190 W* <sup>2</sup>
Potencia nominal	40 W* <sup>2</sup>
Impedancia nominal	4 Ω
Nivel de presión acústica de salida	91±2 dB (1 W, 1 m)* <sup>2</sup>
Rango de frecuencia efectivo	50 – 24 000 Hz* <sup>2</sup>
Peso	Aprox. 580 g por altavoz
Accesorios suministrados	Componentes para la instalación

El diseño y las especificaciones están sujetos a cambios sin previo aviso.

\*<sup>1</sup> "Potencia de pico máximo" también puede denominarse "Potencia de pico".

\*<sup>2</sup> Condición de verificación: IEC 60268-5 (2003-05)

### XS-PKF6920

Altavoz	Coaxial de 2 vías: Graves de 16 × 24 cm, tipo cónico Agudos de 6,0 cm, tipo cónico
Potencia de pico máximo* <sup>1</sup>	300 W* <sup>2</sup>
Potencia nominal	60 W* <sup>2</sup>
Impedancia nominal	4 Ω
Nivel de presión acústica de salida	89±2 dB (1 W, 1 m)* <sup>2</sup>
Rango de frecuencia efectivo	27 – 22 000 Hz* <sup>2</sup>
Peso	Aprox. 1 100 g por altavoz
Accesorios suministrados	Componentes para instalación

El diseño y las especificaciones están sujetos a cambios sin previo aviso.

\*<sup>1</sup> "Potencia de pico máximo" también puede denominarse "Potencia de pico".

\*<sup>2</sup> Condición de verificación: IEC 60268-5 (2003-05)

## Precauciones

- Evite utilizar de forma continuada el sistema de altavoces con una potencia que sobrepase su capacidad de potencia máxima.
- Mantenga alejados del sistema de altavoces las cintas grabadas, relojes o tarjetas de crédito con codificación magnética para evitar daños que posiblemente causaría el imán de los altavoces.

Si no encuentra una ubicación adecuada para el montaje, consulte al distribuidor de su automóvil o al distribuidor de Sony más próximo.

# SONY®

4-431-660-11(1)

# Car Audio System

Installation/Connections  
Instalación/Conexiones



©2012 Sony Corporation Printed in Thailand

CXS-5216FU/CXS-5269FU/CXS-52FQU

## Welcome!

The CXS-5216FU, CXS-52FQU and CXS-5269FU packages include the following:  
Check your model name, and refer to the supplied manuals.

## ¡Bienvenido!

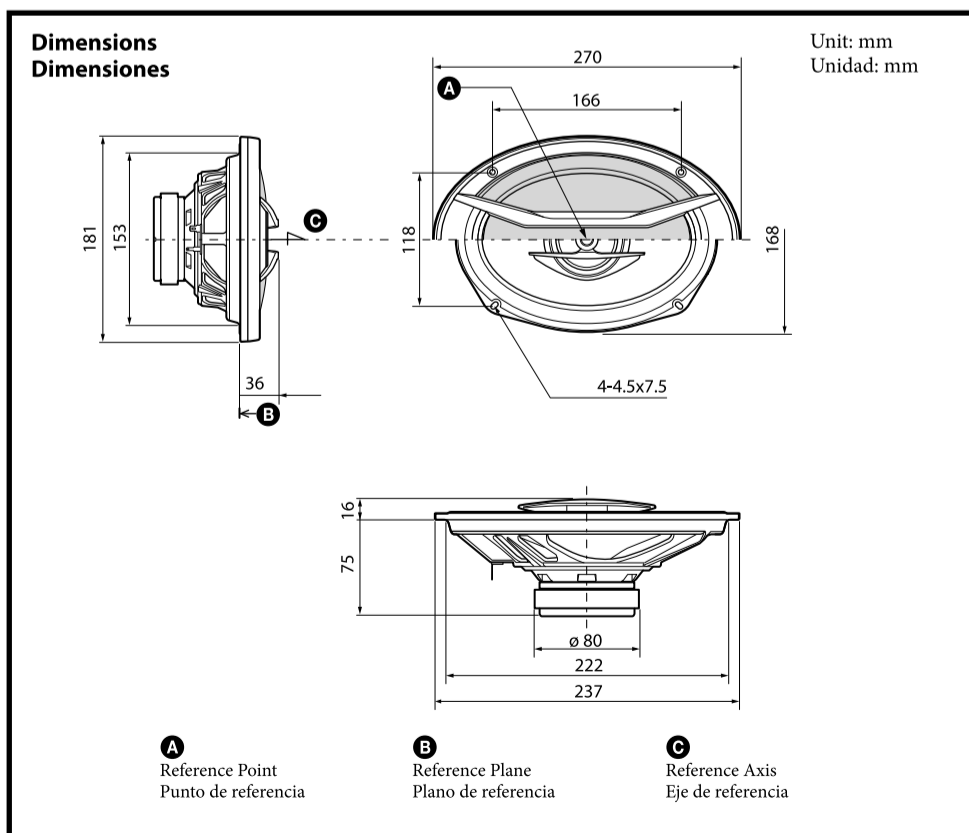
Los paquetes CXS-5216FU, CXS-52FQU y CXS-5269FU incluyen lo siguiente:  
Compruebe el modelo y consulte los manuales suministrados.

Model name Modelo	Car audio unit Unidad de audio para automóvil	Speaker Altavoz
CXS-5216FU	CDX-GT520U	XS-PKF1620*
CXS-52FQU	CDX-GT520U	XS-PKF1620*/XS-PKF6920*
CXS-5269FU	CDX-GT520U	XS-PKF6920*

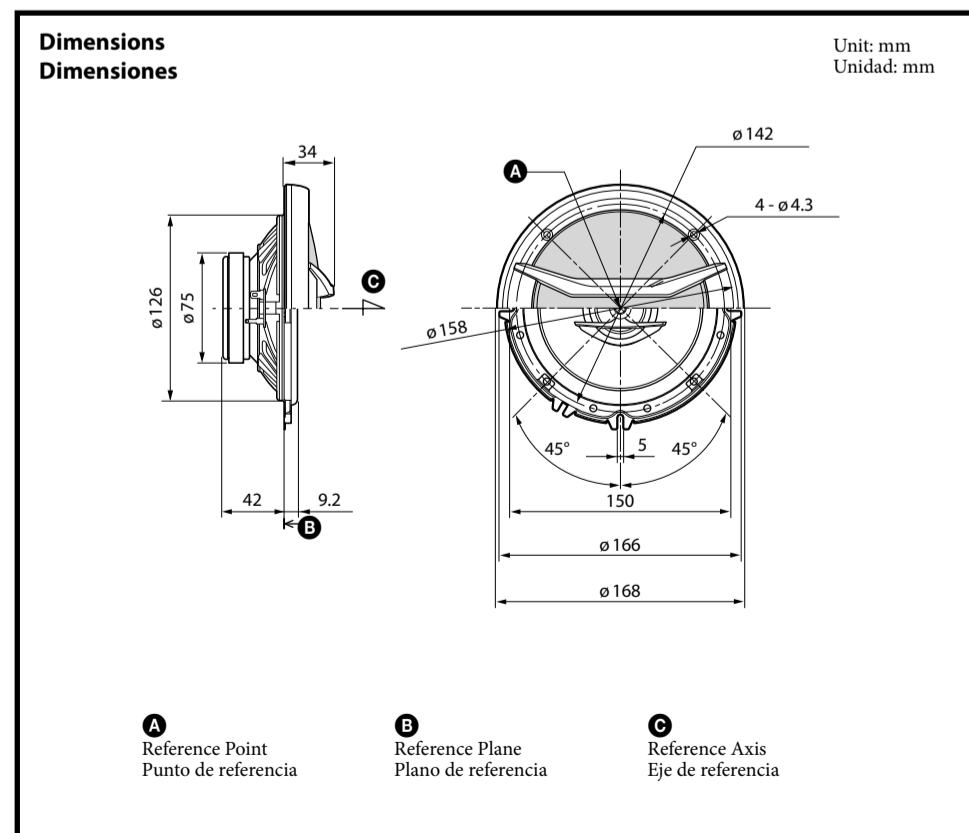
\* For details on how to install the speakers, see the reverse side of these instructions.

\* Para obtener más información acerca de la instalación de los altavoces, consulte la contraportada de estas instrucciones.

### XS-PKF6920



### XS-PKF1620



## Mounting/Montaje

### Before mounting

A depth of at least 42 mm (XS-PKF1620) / 73 mm (XS-PKF6920) is required for flush mounting. Measure the depth of the area where you are to mount the speaker, and ensure that the speaker is not obstructing any other components of the car. Keep the followings in mind when choosing a mounting location:

- Make sure that nothing is obstructing around the mounting location of the door (front or rear) or the rear tray where you are to mount the speaker.
- A hole for mounting may already be cut out of the inner panel of the door (front or rear) or the rear tray. In this case, you need to modify the board only.
- If you are to mount this speaker system in the door (front or rear), make sure that the speaker terminals, frame or magnet do not interfere with any inner parts, such as the window mechanism in the door (when you open or close the window), etc. Also make sure that the speaker grille does not touch any inner fittings, such as the window cranks, door handles, arm rests, door pockets, lamps or seats etc.
- If you are to mount this speaker system in the rear tray, make sure that the speaker terminals, frame or magnet do not touch any inner parts of the car, such as the torsion bar springs (when you open or close the trunk (boot) lid), etc. Also make sure that the speaker grille does not touch any inner fittings, such as seat belts, head rests, center brake lights, inner covers of the rear wipers, curtains or air purifiers, etc.

### Antes del montaje

Se necesita una profundidad de, por lo menos, 42 mm (XS-PKF1620) / 73 mm (XS-PKF6920) para el montaje embudido. Mida la profundidad del lugar donde desea montar el altavoz y compruebe que el altavoz no obstruya ningún componente del automóvil. Antes de elegir el lugar de montaje, se debe tener en cuenta lo siguiente:

- Asegúrese de que no haya obstáculos en el lugar de montaje de la puerta (delantera o posterior) ni en la bandeja posterior donde desea instalar el altavoz.
- Es posible que ya exista un orificio de montaje en el panel interior de la puerta (delantera o posterior) o en la bandeja posterior. En este caso, sólo debe modificar el tablero.
- Si desea montar este sistema de altavoces en la puerta (delantera o posterior), asegúrese de que los terminales del altavoz, el marco y el imán no interfieren con los componentes interiores como, por ejemplo, el mecanismo de la ventanilla de la puerta (al abrir o cerrar la ventanilla), etc. Asegúrese también de que la rejilla del altavoz no esté en contacto con accesorios interiores como, por ejemplo, la manivela de las ventanillas, el picaporte de las puertas, los reposabrazos, los compartimentos para guardar objetos situados en las puertas, las luces o los asientos, etc.
- Si desea montar el sistema de altavoces en la bandeja posterior, asegúrese de que los terminales del altavoz, el marco y el imán no están en contacto con los componentes interiores del automóvil como, por ejemplo, los resortes de la barra de torsión (cuando abra o cierre el portaequipajes), etc. Asegúrese también de que la rejilla del altavoz no esté en contacto con accesorios interiores como, por ejemplo, los cinturones de seguridad, los reposacabezas, las luces de frenos centrales, las cubiertas interiores de los limpiaparabrisas posteriores, las cortinas o purificadores de aire, etc.

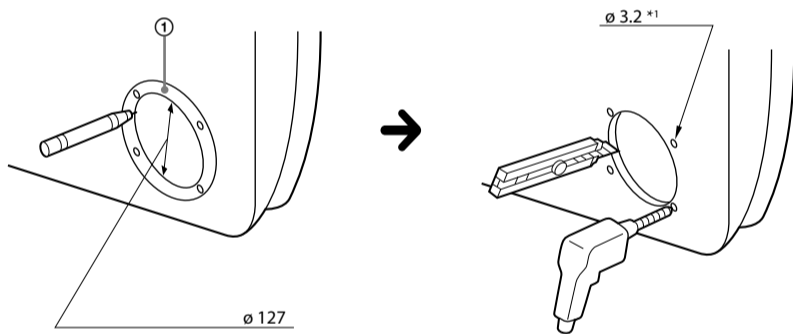
## XS-PKF1620

### Mounting from the car interior Montaje desde el interior del automóvil

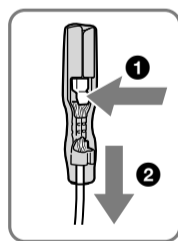
#### DOOR (FRONT/REAR) / PUERTA (DELANTERA/POSTERIOR)

- 1 Mark the 4 bolt holes and make them 3.2 mm<sup>\*1</sup> in diameter.  
Marque los orificios de los 4 pernos y hágalos de 3,2 mm<sup>\*1</sup> de diámetro.**

<sup>\*1</sup> When using ④ :  $\varnothing 5$  mm  
<sup>\*1</sup> Si utiliza ④ :  $\varnothing 5$  mm



- 2**
- 
- Black-striped cord  
Cable con rayas negras
- Power amplifier  
Amplificador de potencia



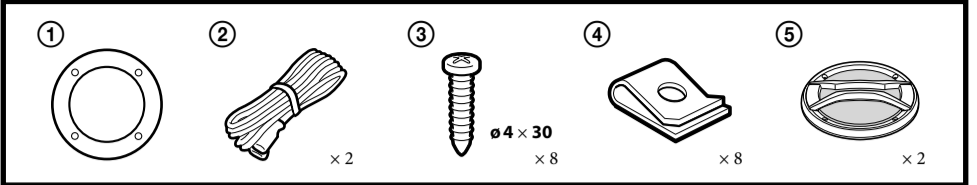
<sup>\*2</sup> Note  
When releasing ②, push down on the catch firmly and release ② carefully. If excessive force is used, damage to the speaker or terminal cable may result.

<sup>\*2</sup> Nota  
Al liberar ②, presione en el enganche con firmeza y libere el ② con cuidado. Si utiliza una fuerza excesiva, es posible que el cable del terminal o el altavoz resulten dañados.

<sup>\*3</sup> White cord — Left speaker  
Grey cord — Right speaker  
<sup>\*3</sup> Cable blanco — Altavoz izquierdo  
Cable gris — Altavoz derecho

- 3**
- 

## Parts list Lista de componentes



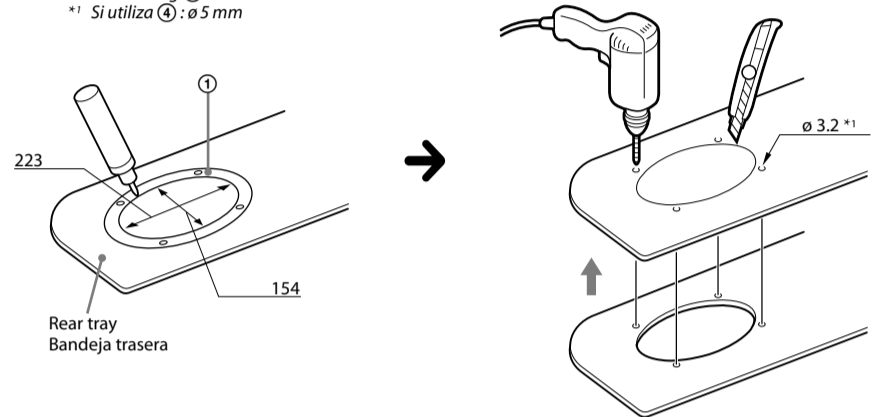
## XS-PKF6920

### Mounting from the car interior Montaje desde el interior del automóvil

#### DOOR (FRONT/REAR) / PUERTA (DELANTERA/POSTERIOR)

- 1 Mark the 4 bolt holes and make them 3.2 mm<sup>\*1</sup> in diameter.  
Marque los orificios de los 4 pernos y hágalos de 3,2 mm<sup>\*1</sup> de diámetro.**

<sup>\*1</sup> When using ④ :  $\varnothing 5$  mm  
<sup>\*1</sup> Si utiliza ④ :  $\varnothing 5$  mm



- 2**
- 
- Black-striped cord  
Cable con rayas negras
- Power amplifier  
Amplificador de potencia
- <sup>\*2</sup> White cord — Left speaker  
Grey cord — Right speaker  
<sup>\*2</sup> Cable blanco — Altavoz izquierdo  
Cable gris — Altavoz derecho

- 3**
- 

## Parts list Lista de componentes

