

Interchangeable Lens/ 可更换镜头

1 Bruksanvisning/Инструкция по эксплуатации/Інструкція з експлуатації/ 使用说明书

300mm F2.8 G SSM II

SAL300F28G2



A-mount

©2012 Sony Corporation

http://www.sony.net/
Printed in Japan



Svenska

I "2 Bruksanvisning" finner du information om hur du använder objektivet. Allmän information om t.ex. användning hittar du i "1 Bruksanvisning" och "Försiktighetsåtgärder innan användning", som finns på ett separat informationsblad. Läs igenom de båda dokumenten innan du använder objektivet.

Det här objektivet är tillverkat för A-montering, som finns på Sony α-kameror.

Att tänka på när du använder objektivet

- När detta objektiv används med en kamera med E-fattning, sätt på en objektivadapter som säljs separat. Sätt inte på objektivet direkt på kameran med E-fattning eftersom det finns risk för skador.
- Greppa både kameran och objektivet ordentligt när du bär kameran med objektivet monterat.
- Det här objektivet är konstruerat med avsikt att vara dammsäkert och stänksäkert, men det är inte vattentätt. Om det används i regnet etc., se till att det inte kommer vattendroppar på objektivet.
- Se till att objektivet inte faller under förvaring eller transport. Använd ett stadigt stativ när du fotograferar med detta objektiv.

Vinjettering

- När du använder objektivet blir skärmens hörn mörkare än mitten. För att reducera det här fenomenet (som kallas vinjettering) minskar du bländaren med 1 till 2 steg.

A Delarnas namn och placering

1...Fokuseringsring 2...Avståndsskala 3...Skärpedjupsskala 4...Index för montering av stativkrage (röd) 5...Objektivindex (grå) 6...Index för stativkrage (grå) 7...Objektivets kontakter 8...Filterhållare 9...Lås till filterhållare 10...Avståndsskala 11...Fokusläsknappar 12...Fokuslägesomkopplare 13...Hål för bärrem 14...DMF-lägesomkopplare 15...Objektivmonteringsindex 16...Omkopplare för inställning av fokusräckvidd 17...Förfokusknapp 18...Ljudsignalsomkopplare 19...Kragläsknapp 20...Fokusläs/förfokus-omkopplare 21...Fokusräckviddsbegränsare

Tekniska data

Modell (Modellbeteckning)	300mm F2.8 G SSM II (SAL300F28G2)
Motsvarar 35 mm brännvidd*1 (mm)	450
Objektivelement*2	12-13
Bildvinkel 1*3	8°10'
Bildvinkel 2*3	5°20'
Minsta fokus*4 (m)	2,0
Största förstoring (x)	0,18
Minsta f-tal (bländare)	f/32
Filterdiameter (mm)	42 (eksklusive användning)
Storlek (största diameter x höjd) (mm)	Ca. 122x242,5
Vikt (g) (eksklusive stativkrage)	Ca. 2 340

*1 Värden för brännvidd motsvarande 35 mm-format baseras på digitala systemkameror med utbytbart objektiv som har en bildsensor av storleken APS-C.

*2 Värdena för linsgrupper och linselement inkluderar tilläggsfiltret.

*3 Värden för bildvinkel 1 baseras på kameror av 35 mm-format; värdet för bildvinkel 2 baseras på digitala systemkameror med utbytbart objektiv utrustade med bildsensor av storleken APS-C.

*4 Minsta fokus är avståndet från bildsensorn till motivet.

- Det här objektivet är utrustat med en avståndsmätare. Avståndsmätaren ger noggrannare mätresultat (ADI) genom att använda en blyxt.
- Beroende på objektivets mekanik kan brännvidden ändras när avståndet till motivet ändras. Värden på brännvidden utgår från att linsen är fokuserad på oändligt avstånd.

Inkluderade artiklar: Objektiv (1), Främre objektivskydd (1), Bakre objektivskydd (1), Motljusskydd (1), Rem (1), Normalfilter (1), Polariserande (cirkulärt) tilläggsfilter (1), Väska (1), Rem för väska (1), Nycklar för väska (2), Uppsättning tryckt documentation
Utförande och specifikationer kan ändras utan föregående meddelande.

α och G är varumärken som tillhör Sony Corporation. Dessutom, företagsnamn och produktnamn som används i denna manual är varumärken eller registrerade varumärken som tillhör varje företag.

Русский

Сведения о применении объектива приведены в разделе "2 Инструкции по эксплуатации". Прочая информация, например информация о мерах предосторожности, содержится в разделе "1 Инструкции по эксплуатации" и на отдельном бланке "Меры предосторожности перед эксплуатацией". Обязательно прочтите оба документа перед использованием объектива.

Этот объектив предназначен для крепления A-mount, которое может использоваться в камерах Sony-α.

Примечания по использованию

- При использовании данного объектива с камерой с E-переходником, прикрепите продаваемый отдельно установочный адаптер. Не прикрепляйте объектив непосредственно к камере с E-переходником, что может привести к их повреждению.
- При переноске камеры с подсоединенным объективом следует постоянно держать и корпус, и объектив.
- Несмотря на то, что данный объектив разработан с учетом требований защиты от пыли и брызг, он не является водонепроницаемым. При использовании во время дождя и т.п., не подвергайте данный объектив воздействию капель воды.
- Следите за тем, чтобы объектив не упал при хранении или при переноске. При съемке с помощью данного объектива используйте устойчивый штатив.

Виньетирование

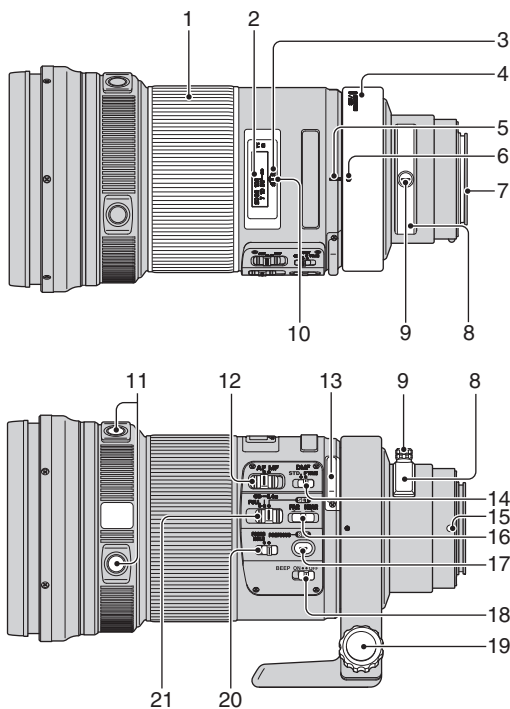
- При использовании объектива углы экрана становятся темнее, чем его центр. Чтобы уменьшить этот эффект (называемый виньетированием), закройте диафрагму на 1–2 деления.

A Названия деталей

1...Кольцо фокусировки 2...Шкала расстояний 3...Шкала глубины резкости 4...Указатель подсоединения манжеты (красный) 5...Указатель объектива (серый) 6...Указатель манжеты (серый) 7...Контакты объектива 8...Держатель фильтра 9...Защелка держателя фильтра 10...Индекс расстояний 11...Кнопки блокировки фокусировки 12...Переключатель режима фокусировки 13...Ушко для ремня 14...Переключатель режима DMF 15...Указатель подсоединения объектива 16...Переключатель настройки диапазона фокусировки 17...Кнопка настройки предварительной фокусировки 18...Переключатель звукового сигнала 19...Фиксатор манжеты 20...Переключатель блокировки фокусировки/ предварительной фокусировки 21...Ограничитель диапазона фокусировки

(Продолжение на обратной стороне.)

A



B Skärpedjupstabell (i meter)/Таблица глубины резкости (в метрах)/Таблица глубины різкості зображення (в метрах)/景深表 (单位: 米)

	F2.8	F4	F5.6	F8	F11	F16	F22	F32
∞	921-∞	651-∞	460-∞	326-∞	230-∞	163-∞	115-∞	81.6-∞
30m	29.1-31.0	28.7-31.4	28.2-32.0	27.6-33.0	26.7-34.3	25.5-36.5	24.0-40.1	22.2-46.5
15m	14.8-15.2	14.7-15.3	14.6-15.5	14.4-15.7	14.2-16.0	13.8-16.4	13.4-17.1	12.8-18.1
10m	9.90-10.1	9.87-10.1	9.81-10.2	9.74-10.3	9.63-10.4	9.49-10.6	9.29-10.8	9.02-11.2
7m	6.95-7.05	6.94-7.06	6.91-7.09	6.88-7.13	6.83-7.18	6.76-7.26	6.66-7.38	6.53-7.54
5m	4.98-5.02	4.97-5.03	4.96-5.04	4.94-5.06	4.92-5.09	4.88-5.12	4.84-5.17	4.77-5.25
4m	3.99-4.02	3.98-4.02	3.98-4.03	3.97-4.04	3.95-4.05	3.93-4.07	3.90-4.10	3.86-4.15
3m	2.99-3.01	2.99-3.01	2.99-3.01	2.98-3.02	2.98-3.03	2.97-3.04	2.95-3.05	2.93-3.07
2.5m	2.50-2.51	2.49-2.51	2.49-2.51	2.49-2.51	2.49-2.52	2.48-2.52	2.47-2.53	2.46-2.55
2m	1.997-2.003	1.997-2.003	1.996-2.004	1.99-2.01	1.99-2.01	1.99-2.01	1.98-2.02	1.98-2.02

Русский

(Начало на лицевой стороне.)

Технические характеристики

<p>Название (Название модели)</p>	<p>300mm F2.8 G SSM II (SAL300F28G2)</p>
<p>Фокусное расстояние в 35-миллиметровом эквиваленте*1 (мм)</p>	<p>450</p>
<p>Группы элементов объектива*2</p>	<p>12-13</p>
<p>Угол обзора 1*3</p>	<p>8°10′</p>
<p>Угол обзора 2*3</p>	<p>5°20′</p>
<p>Минимальное фокусное расстояние*4 (м)</p>	<p>2,0</p>
<p>Максимальное увеличение (x)</p>	<p>0,18</p>
<p>Минимальная диафрагма</p>	<p>f/32</p>
<p>Диаметр фильтра (мм)</p>	<p>42 (исключительное использование)</p>
<p>Габариты (максимальный диаметр × высота) (мм)</p>	<p>Приблиз. 122×242,5</p>
<p>Масса (г) (без манжеты крепления штатива)</p>	<p>Приблиз. 2340</p>

*1 Значение фокусного расстояния в 35-миллиметровом эквиваленте основано на данных для цифровых камер со сменным объективом, оборудованных датчиком изображения APS-C.

*2 Значения групп и элементов объектива включают подключаемый фильтр.

*3 Значение угла обзора 1 приведено для камер 35-миллиметрового формата, а угла обзора 2 – для цифровых камер со сменным объективом, оборудованных датчиком изображения APS-C.

*4 Минимальным фокусным расстоянием является расстояние от датчика изображения до объекта съемки.

- Этот объектив оборудован кодировщиком расстояния. Кодировщик расстояния обеспечивает более точное измерение (ADI) за счет использования вспышки в процессе измерения.
- В зависимости от механизма объектива фокусное расстояние может изменяться при каждом изменении расстояния до снимаемого объекта. Фокусное расстояние предполагает настройку фокуса на бесконечность.

Комплектность поставки:
Объектив (1), Передняя крышка объектива (1), задняя крышка объектива (1), Бленда объектива (1), Ремень (1), Стандартный фильтр (1), Подключаемый фильтр поляризации (круговой фильтр) (1), Футляр (1), Ремень для чемоданчика (1), ключи для чемоданчика (2), Набор напечатанной документации
Конструкция и технические характеристики могут быть изменены без уведомления.

α и **G** являются товарными знаками Sony Corporation. Кроме того, названия компаний и изделий, используемых в данном руководстве, являются товарными знаками или зарегистрированными товарными знаками каждой компании.

Изготовитель: Сони Корпорейшн

Адрес: 1-7-1 Конан, Минато-ку,

Токио, 108-0075 Япония

Страна-производитель: Япония

Українська

<p>Відомості про використання об'єктиву можна знайти в посібнику «2 Інструкції з експлуатації». Інші відомості, такі як примітки стосовно використання, можуть бути знайдені в посібнику «1 Інструкції з використання» та у посібнику «Застережні заходи перед експлуатацією» на окремому аркуші. Обов'язково прочитайте обидва документи, перш ніж використовувати об'єктиви.</p>
--

Цей об'єktiv призначений для кріплення типу А, яке може бути використане з фотоапаратами Sony α.

Примітки щодо використання

- Під час використання цього об'єктива з камерою з E-перехідником, прикріпіть адаптер для встановлення, який продається окремо. Не прикріплюйте об'єktiv безпосередньо до камери з E-перехідником, що може призвести до їхнього пошкодження.
- Під час перенесення фотоапарата з приєднаним об'єktivом обов'язково надійно утримуйте фотоапарат та об'єktiv.
- Незважаючи на те, що даний об'єktiv розроблений з врахуванням вимог захисту від пилу та бризок, він не є захищеним від води. В разі використання під час дощу, тощо, не піддавайте даний об'єktiv впливу крапель води.
- Слідкуйте за тим, щоб об'єktiv не впав при зберіганні або при перенесенні. При зйомці за допомогою даного об'єктива використовуйте стійкий штатив.

Віньєтування

- За використання об'єктива кути екрана стають темнішими, ніж центр. Щоб послабити цей ефект (віньєтування), закрийте отвір з 1–2 зупинками.

A Елементи

1…Кільце фокусування
2…Шкала відстаней
3…Шкала глибини різкості
4…Індекс встановлення манжети (червоний)
5…Індекс лінз (сірий)
6…Індекс манжети (сірий)
7…Контакти об'єктива
8…Тримач фільтра
9…Фіксатор тримача фільтра
10…Індекс відстаней
11…Кнопки утримання фокуса
12…Перемикач режиму фокусування
13…Вушко для ремінця
14…Перемикач режиму DMF
15…Індекс встановлення об'єктива
16…Перемикач настройки діапазону фокусування
17…Кнопка програмування фокуса
18…Перемикач аудіосигналу
19…Ручка фіксатора манжети
20…Перемикач утримання фокуса/попереднього фокусування
21…Обмежувач діапазону фокусування

Технічні характеристики

<p>Назва (Назва моделі)</p>	<p>300mm F2.8 G SSM II (SAL300F28G2)</p>
<p>Еквівалентна фокусна довжина формату 35 мм*1 (мм)</p>	<p>450</p>
<p>Групи лінз/елементів*2</p>	<p>12-13</p>
<p>Кут огляду 1*3</p>	<p>8°10′</p>
<p>Кут огляду 2*3</p>	<p>5°20′</p>
<p>Мінімальний фокус*4 (м)</p>	<p>2,0</p>
<p>Максимальне збільшення (x)</p>	<p>0,18</p>
<p>Мінімальна поділка діафрагми*4</p>	<p>f/32</p>
<p>Діаметр фільтра (мм)</p>	<p>42 (виключне використання)</p>
<p>Розміри (максимальний діаметр × висота) (мм)</p>	<p>Прибл. 122×242,5</p>
<p>Маса (г) (без кріплення штатива)</p>	<p>Прибл. 2340</p>

*1 Значення еквівалентної фокусної довжини формату 35 мм відповідає цифровим фотоапаратам із змінним об'єktivом, обладнаним сенсором зображення APS-C.

*2 Значення кількостей груп лінз та елементів включають приєднаний фільтр.

*3 Значення кута огляду 1 базується на фотоапаратах формату 35 мм, а кута огляду 2 — на цифрових фотоапаратах із змінним об'єktivом, обладнаних сенсором зображення APS-C.

*4 Мінімальний фокус – це відстань від сенсора зображення до об'єкта.

- Цей об'єktiv обладнаний кодером відстані. Кодер відстані забезпечує точніше вимірювання (ADI) за допомогою використання спалаху під час процесу.
- Залежно від механізму об'єктива фокусна довжина може змінитися внаслідок зміни відстані зйомки. Фокусна довжина передбачає, що в об'єktivі фокус настроюється в положенні нескінченності.

Елементи, що надаються з об'єktivом:
Об'єktiv (1), передній ковпачок для об'єктива (1), задній ковпачок для об'єктива (1), світлозахисний бленд об'єктива (1), ремінець (1), нормальний фільтр (1), приєднуваний поляризуючий фільтр (кругової поляризації) (1), футляр (1), Ремінь для чемоданчика (1), ключі для чемоданчика (2), набір друкованої документації
Конструкція та технічні характеристики можуть бути змінені без оповіщення.

α та **G** є товарними знаками Sony Corporation.

Крім того, назви компаній та виробів, що використовуються в даному посібнику, є товарними знаками або зареєстрованими товарними знаками кожної компанії.

中文（简体字）

<p>有关使用镜头的信息，请参见“2 使用说明书”。有关使用注意事项等其它信息，请参见页面上的“1 使用说明书”和“使用前的注意事项”。务必在使用镜头前阅读以上两份文件。</p>

本镜头采用A卡口，可用于Sony α相机。

使用注意事项

- 在E卡口系统相机上使用本镜头时，请安装另售的卡口适配器。切勿将镜头直接安装在E卡口系统相机上，以免造成二者损坏。
- 当您携带安装了镜头的相机时，务必同时握稳相机和镜头。
- 尽管本镜头采用了防尘和防溅水设计，但不具备防水性能。在雨中等环境下使用时，应确保镜头远离水滴。
- 存放或携带时，应确保镜头不会跌落。用本镜头进行拍摄时，请使用稳固的三脚架。

晕影

- 使用镜头时，屏幕的角落要比其中心暗。为避免这种现象（称之为晕影），请将光圈推近1～2圈。

A 部件名

1…对焦环
2…距离刻度
3…景深刻度
4…套环安装标记（红色）
5…镜头标记（灰色）
6…套环标记（灰色）
7…镜头接点
8…滤片固定器
9…滤片固定器锁
10…距离标记
11…对焦锁定按钮
12…对焦模式开关
13…吊带穿孔
14…DMF 模式开关
15…镜头安装标记
16…对焦范围设定开关
17…对焦预设按钮
18…音频信号开关
19…套环锁定旋钮
20…对焦锁定/预对焦开关
21…对焦范围限定器

规格

<p>名称（型号名称）</p>	<p>300mm F2.8 G SSM II (SAL300F28G2)</p>
<p>相当于35mm规格焦距*1 (mm)</p>	<p>450</p>
<p>镜头组元件*2</p>	<p>12-13</p>
<p>视角 1*3</p>	<p>8° 10′</p>
<p>视角 2*3</p>	<p>5° 20′</p>
<p>最小对焦*4 (m)</p>	<p>2.0</p>
<p>最大放大倍数（倍）</p>	<p>0.18</p>
<p>最小光圈值</p>	<p>f/32</p>
<p>滤片直径 (mm)</p>	<p>42（专用）</p>
<p>尺寸（最大直径×高）（约mm）</p>	<p>122mm×242.5mm</p>
<p>质量（约g）（不包括三脚架安装套环）</p>	<p>2340</p>

*1 35mm格式等效焦距数值基于配备了APS-C尺寸影像传感器的可更换镜头数码相机。

*2 镜头组和元件数量包括滤片插件。

*3 视角1的数值基于35mm格式相机，视角2的数值基于配备了APS-C尺寸影像传感器的可更换镜头数码相机。

*4 最小焦距指的是影像传感器到拍摄对象的距离。

- 此镜头配备有距离编码器。距离编码器采用闪光灯，可进行更精确的测量（ADI）。
- 根据镜头结构，焦距可能会因拍摄距离而异。焦距假设镜头对焦于无限远。

所含物品：镜头（1）、镜头前盖（1）、镜头后盖（1）、镜头遮光罩（1）、吊带（1）、标准滤片（1）、偏振（圆形）滤片插件（1）、镜头包（1）、镜头包肩带（1）、镜头包钥匙（2）、成套印刷文件设计或规格如有变动，恕不另行通知。

α和**G**是Sony Corporation的商标。

此外，本说明书中使用的公司名称以及产品名称都是各公司的商标或者注册商标。

制造商：索尼公司

总经销商：索尼（中国）有限公司

总经销商地址：北京市朝阳区太阳宫中路12号楼冠城大厦701

日本制造（主机）

出版日期：2012年6月