

PERSONAL AUDIO SYSTEM

使用說明書



注意

為了降低火災或觸電的危險，切勿讓本裝置暴露於雨中或潮濕處。

為了降低火災或觸電的危險，請不要讓本裝置被水滴到或濺到，而且不要在裝置上擺設花瓶之類裝滿液體的物體。

由於電源插頭要用來將本機和電源斷開，請將本機連接到易於接近的交流電源插座。萬一發現本機有異常情況，請立即將電源插頭從交流電源插座拔掉。

只要連接在牆上的插座上，即使本機已經關閉，也不會與交流電源中斷連接。

請勿將本機放在書櫃或壁櫥等狹窄封閉處。

耳塞式耳機或頭戴式耳機的音量大可能會造成聽力損失。

請不要讓電池（安裝的電池組或多顆電池）長時間暴露於陽光、火焰之類過熱的環境中。

銘牌位於底部外殼上。

警告

本電池如果更換不正確會有爆炸的危險。請依製造商說明書處理用過之電池。

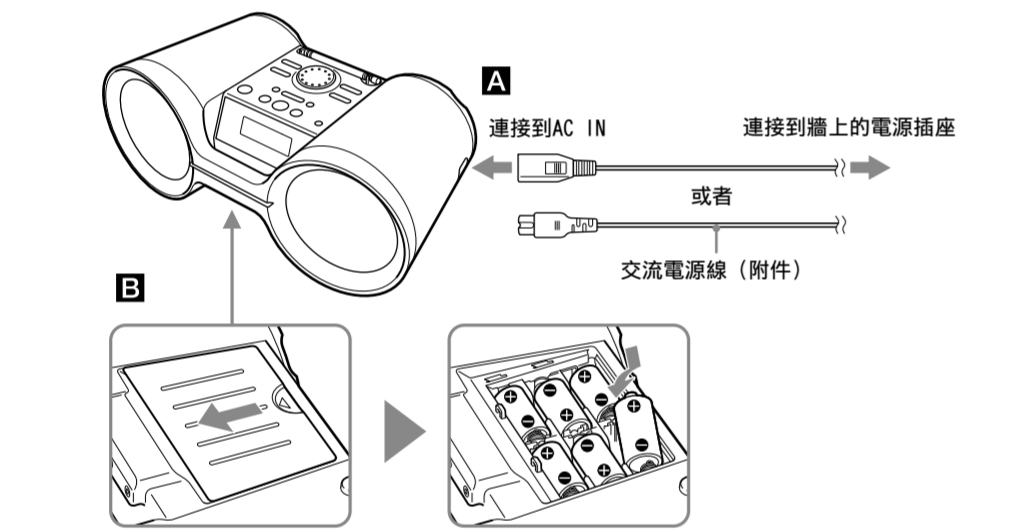
經型式認證合格之低功率射頻電機，非經許可，公司、商號或使用者的均不得擅自變更頻率、加大功率或變更原設計之特性及功能。

低功率射頻電機之使用不得影響飛航安全及干擾合法通信；經發現有干擾現象時，應立即停用，並改善至無干擾時方得繼續使用。前項合法通信，指依電信法規定作業之無線電通信。低功率射頻電機須忍受合法通信或工業、科學及醫療用電波輻射性電機設備之干擾。

電源

使用交流電源線

連接交流電源線 **A**，或者將六顆R14（C大小）電池（非附件）插入電池盒**B**。



- 請在OPR/BATT指示燈回變暗或者本機變得無法操作時更換電池。將所有電池換成新的。更換電池之前，務必將所有USB裝置與選購組件從本機中斷連接。
- 若要以電池使用本機，請將交流電源線從本機和牆上的電源插座拔掉。

若要使用電源管理功能（僅限歐洲機型）

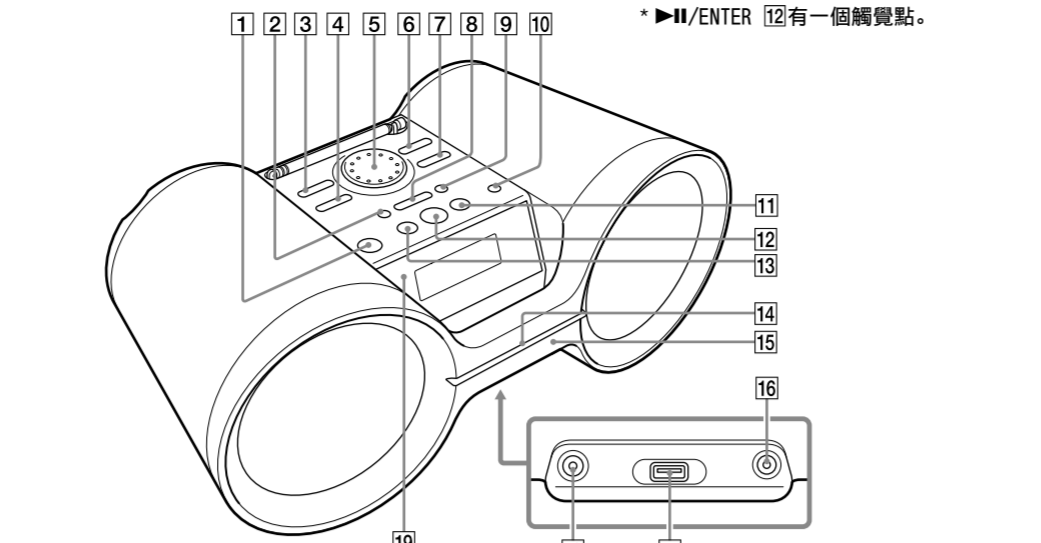
本機配備有自動待機功能。有了這個功能，大約20分鐘內沒有操作或者沒有音訊訊號輸出時，本機就會自動進入待機模式。

若要開啟或關閉待機模式，請同時按DISPLAY **[** 與**|** /ENTER **]**。您每按一下按鈕，“AUTO STANDBY ON”或“AUTO STANDBY OFF”就會出現在顯示屏上。

註

- “AUTO STBY”訊息開始在顯示屏上閃爍大約2分鐘，然後才進入待機模式。
- 在待機模式中，在連接交流電源線的情況下，“STANDBY”會出現在顯示屏上。
- 自動待機功能不能用於FM/AM功能。

基本操作



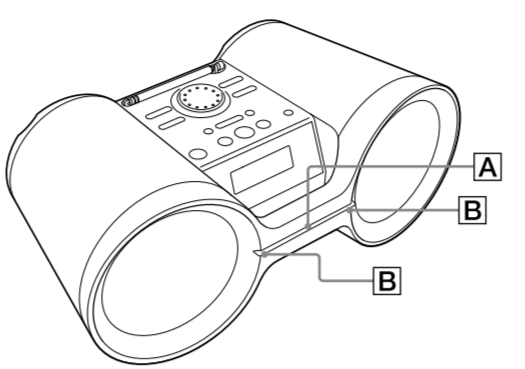
照明

把手上的照明有以下兩種特色。

表示功能變更 **(A)**

當您切換至四種功能之一時，照明強度會增加，讓使用者知道功能改變了。Bluetooth的照明是藍色的，而其他功能則是白色的。

音頻輸出的燈光效果 **(B)**
所創造的紅色燈光效果會與音樂來源同步。您可以視需要開啟或關閉這個功能（請參閱“關閉燈光同步功能”）。



使用本機之前

若要開啟或關閉電源

按POWER（或OPERATE）**[**。您也可以直接用開機功能（請看下文）開啟本機電源。在本說明書中，主要是以直接開機功能解說操作。

若要使用直接開機功能

本機關閉時按USB **[**、BLUETOOTH **[**、RADIO FM/AM **[**或AUDIO IN **[**。電源就會直接以所選的功能開啟。

若要調整音量

順時針（+）或逆時針（-）轉動VOLUME控制 **[**。本機的音量等級可以從0至31級進行調整。到了第31級時，“VOL MAX”會顯示出來。

若要透過耳機聆聽

將耳機連接到**|**（耳機）插孔**[**。

若要強化低頻

MEGA BASS **[**。 “MEGA BASS”會在顯示屏上點亮。若要恢復為一般的聲音，再按一下這個按鈕。

關閉自動展示（僅限於拉丁美洲機型）

由於展示模式預設為啟動，展示會在下列情況下自動開始：
— 本機開機時。
— USB功能沒有音頻輸出時。

— 沒有在Bluetooth功能中建立起Bluetooth連線時“NO BT”顯示出來時。
— 若要關閉自動展示，請按PLAY MODE **[**直到“DEMO MODE OFF”出現在顯示屏上為止。

註 以電池操作時，展示模式沒有作用。

關閉燈光同步功能

本機的燈光同步功能會創造與音樂來源同步的燈光效果。根據預設值，這個功能是開啟的，但是您可以視需要將其關閉。

按LIGHT SYNC **[**直到“LIGHT SYNC OFF”出現在顯示屏上為止。



若要打開功能，再度以音樂來源以任何功能輸出時按此按鈕，直到“LIGHT SYNC ON”出現為止。

聆聽USB裝置上的音樂

您可以聆聽儲存於USB裝置（數位音樂播放器或USB儲存媒體）上的音頻檔案。
MP3、WMA以及AAC格式的音頻檔案可以在本機上播放。

採用DRM (Digital Rights Management (數位版權管理)) 版權保護或者從線上音樂商店下載的檔案不能在本機上播放。如果您企圖播放這類檔案，本機會播放下一個未受保護的音頻檔案。

相容的USB裝置
USB裝置的相容性要求如下。以本機使用之前，請確認您的裝置是否符合要求。
• 符合USB 2.0 (Full Speed) 標準
• 支援Mass Storage模式
* Mass Storage是一個允許USB裝置變成可讀主機裝置存取以便進行檔案傳輸的模式。大部分USB裝置都支援Mass Storage模式。

- 將USB裝置連接到**|**（USB）連接埠**[**。
- 按USB **[**以開啟USB功能。

如果USB裝置沒有磁碟標識
“STORAGE DRIVE”會在顯示屏上拖動一次，然後“xxxFLDR”**會出現在顯示屏上。

如果USB裝置有磁碟標識
磁碟標識**會在顯示屏上拖動一次，然後“xxxFLDR”**會出現在顯示屏上。
* 磁碟標識是一個可以指定給資料儲存媒體或裝置的名稱。
** “xxx”是資料夾的總數。

- 按**|** **[**以開始播放。
檔案編號



資料夾名稱與歌名顯示出來之後，會出現檔案編號與播放時間。

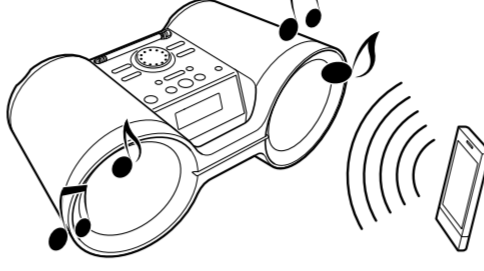
* 如果播放時間超過100分鐘，會在顯示屏上以“--:--”顯示。

- 本機符合1.0、1.1、2.2、2.3與2.4版的ID3標籤格式的標準。檔案具有ID3標籤資訊時，“歌名”、“演出者名稱”以及“專輯名稱”就會顯示出來。如果檔案沒有ID3標籤資訊，本機會顯示下列資訊：
 - 以檔名取代歌名。
 - 以“NO ARTIST”訊息取代演出者名稱。
 - 以“NO ALBUM”訊息取代專輯名稱。
- ID3標籤資訊最多可以用32個字元顯示。

以無線方式聆聽Bluetooth裝置上的音樂

利用Bluetooth連線，您便可以從以無線方式連線的Bluetooth裝置如行動電話、智慧型手機、音樂播放器等聆聽音樂。

本機支援非NFC相容的Bluetooth裝置（下文稱之為“Bluetooth裝置”）與NFC相容智慧型手機。



相容的Bluetooth裝置
裝置的相容性要求如下。以本機使用之前，請確認您的裝置是否符合要求。

- 裝置必須符合3.0版的Bluetooth標準。
- 裝置必須支援A2DP (Advanced Audio Distribution Profile (進階音頻分配標準集)) 與AVRCP (Audio/Video Remote Control Profile (音頻/視頻遙控標準集))。
- NFC功能（只有在使用本機的NFC配對功能時才需要）

關於相容Bluetooth裝置（包括NFC相容智慧型手機在內）的最新資訊，請查看下列網站：
歐洲與俄國的用戶：
http://support.sony-europe.com/
拉丁美洲的用戶：
http://www.sony-latin.com/index.crp
其他國家/地區的用戶：
http://www.sony-asia.com/support

配對

Bluetooth裝置必須事先與彼此“配對”。除非配對資訊被清除，否則Bluetooth裝置一旦配對之後，就不需要再配對。本機最多可為9個Bluetooth裝置配對。

如果裝置是NFC相容智慧型手機，就不需要再動手進行配對。請用“若要以輕觸一下的方式與智慧型手機連線 (NFC)”底下描述的程式以本機使用智慧型手機。

使用Bluetooth功能時，要注意顯示屏上的Bluetooth狀態指示燈 **(**，這個指示燈會顯示本機與您的裝置之間的網路狀態。

Bluetooth的功能指示狀態	Bluetooth指示燈 (
Bluetooth連線 關閉	關閉
正在進行配對或 閃爍	正在進行配對或 閃爍
已經建立連線	持續亮著

若要與Bluetooth裝置配對

進行這項操作時，Bluetooth裝置與本機之間的距離要保持在1公尺以內。

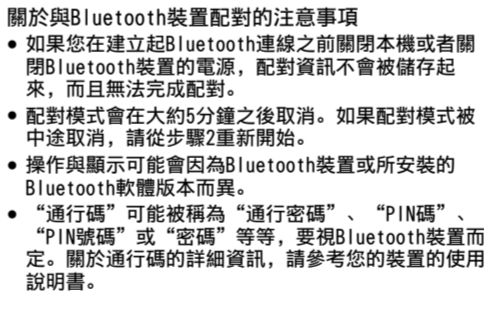
- 按BLUETOOTH **[**以開啟Bluetooth功能。
- 按BLUETOOTH · PAIRING **[**以啟動本機的配對模式。
配對模式啟動時，會發出兩個「噠噠」，而且Bluetooth指示燈 **(** 會在顯示屏上閃爍。如果啟動失敗，請再度按BLUETOOTH · PAIRING **[**，嘗試再度啟動配對模式。
若要在啟動之後取消配對模式，請按BLUETOOTH · PAIRING **[**至少2秒鐘。
- 在Bluetooth裝置上執行配對程式。
打開Bluetooth裝置，並啟動您裝置上的Bluetooth功能。詳細資訊請參考Bluetooth裝置的說明書。
有些裝置的Bluetooth功能啟動之後，會搜尋可以配對的裝置，並將偵測到的裝置清單顯示於裝置顯示屏上。從清單選取本機。本機會顯示“ZS-BTY50/S2/S5”沒有顯示出來，從步驟1開始重複執行這個程序。

有些Bluetooth裝置可能需要一個4位數的通行碼。如果您的裝置需要通行碼，請輸入“0000”。
裝置配對完成，而且Bluetooth連線建立起來時，Bluetooth指示燈 **(** 會停止閃爍，而且“BT AUDIO”會出現在顯示屏上。
如果您要與另一個Bluetooth裝置配對，請重複進行步驟1至3。

關於與Bluetooth裝置配對的注意事項
• 如果您在建立起Bluetooth連線之前關閉本機或者關閉Bluetooth裝置的電源，配對資訊不會被儲存起來，而且無法完成配對。
• 配對模式會在大約5分鐘之後取消。如果配對模式被中途取消，請從步驟1重新開始。
• 操作與裝置可能會因為Bluetooth裝置或所安裝的Bluetooth軟體版本而異。
• “通行碼”可能被稱為“通行密碼”、“PIN碼”、“PIN號碼”或“密碼”等等，要視Bluetooth裝置而定。關於通行碼的詳細資訊，請參考您的裝置的使用說明書。

若要以輕觸一下的方式與智慧型手機連線 (NFC)

以NFC相容智慧型手機觸碰本機，本機便會自動開啟，然後自動去完配對與Bluetooth的連線。



“BT RESET”出現在顯示屏上。

相容的智慧型手機
內建NFC功能的智慧型手機（作業系統：Android 2.3.3或更新版本，不包括Android 3.x）

“NFC”是什麼？
NFC (Near Field Communication (近場通訊)) 是一種可以在各種裝置如行動電話與IC標籤之間進行小範圍無線通訊的技術。有了NFC功能，只要輕觸一下NFC相容裝置上指定的觸碰點，便可以輕鬆的進行資料通訊。

- 下載與安裝“NFC快速連線”應用程式。
“NFC快速連線”是一個可以從Google Play免費取得的Android智慧型手機應用程式。請用“NFC快速連線”在網站上搜尋應用程式，或者直接下載底下的二維條碼以進入下載網站。
請注意，“NFC快速連線”是免費的，但是下載時的資料通訊費要另外收費。

用來直接存取的二維條碼*
* 請使用二維條碼讀取器應用程式。



註 在某些國家或地區可能無法下載此應用程式。

- 啟動智慧型手機上的“NFC快速連線”應用程式。確認應用程式畫面有顯示出來。
- 用智慧型手機輕觸裝置上的N標記部分**[**，直到智慧型手機震動起來為止。



被本機辨識出來之後，按照智慧型手機螢幕上顯示的指示進行，然後完成Bluetooth的連線程序。

建立起Bluetooth連線時，Bluetooth指示燈 **(** 會停止閃爍，“BT AUDIO”訊息會出現在顯示屏上。

提示 如果配對與Bluetooth連線失敗，請採取下列行動：
— 重新啟動“NFC快速連線”，並將智慧型手機在N標記部分**[**上方緩緩移動。
— 如果您有使用售的舊型智慧型手機殼，請將殼子從手機上取下來。

若要聆聽音頻

讓Bluetooth裝置（或NFC相容智慧型手機）與本機間的距離保持在10公尺以內，然後在操作之前檢查下列事項。

- 裝置的Bluetooth功能已經啟動。
- 配對與Bluetooth連線已經正確的完成，否則請事先執行配對程序。（請參閱“若要與Bluetooth裝置配對”或“若要以輕觸一下的方式與智慧型手機連線 (NFC)”）。

對於Bluetooth裝置

- 按BLUETOOTH **[**以開啟Bluetooth功能。
上次連線的裝置會自動連線。
- 開始播放裝置上的音頻來源，例如音樂、視頻、遊戲等等。

關於播放操作的詳情，請參考您的使用說明書。

- 對於NFC相容智慧型手機
開始播放智慧型手機上的音頻來源，例如音樂、視頻、遊戲等等。
- 關於播放操作的詳情，請參考您的智慧型手機的使用說明書。

註 Bluetooth功能會在下列情況下關閉：
— 您按POWER（或OPERATE）**[**關閉本機。
— 您切換至Bluetooth功能以外的功能。

提示 如果音量很低，請先調整本機的音量。如果音量還是太低，請在連線的Bluetooth裝置或智慧型手機上調整音量。

關於上次連線的裝置沒有自動連線，請按在POWER（或OPERATE）**[**、USB **[**、RADIO FM/AM **[**或AUDIO IN **[**之後按BLUETOOTH **[**，以便重新選擇Bluetooth功能。如果還是沒有連線，請從裝置清單選擇本機的機型名稱（執行“若要與Bluetooth裝置配對”中的步驟3）。

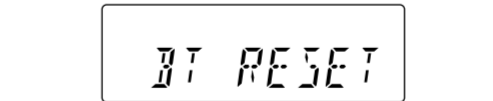
若要終止Bluetooth連線

您可以用下列操作之一終止Bluetooth連線。

- 對於Bluetooth裝置
 - 關閉本機。
 - 關閉裝置。
 - 按POWER（或OPERATE）**[**、USB **[**、RADIO FM/AM **[**或AUDIO IN **[**。
 - 停用裝置上的Bluetooth功能。
- 對於NFC相容智慧型手機
 - 再度以智慧型手機輕觸N標記部分**[**。
 - 關閉本機。
 - 關閉裝置。
 - 按POWER（或OPERATE）**[**、USB **[**、RADIO FM/AM **[**或AUDIO IN **[**。
 - 停用智慧型手機上的Bluetooth功能。

若要清除儲存於本機中之配對裝置資訊

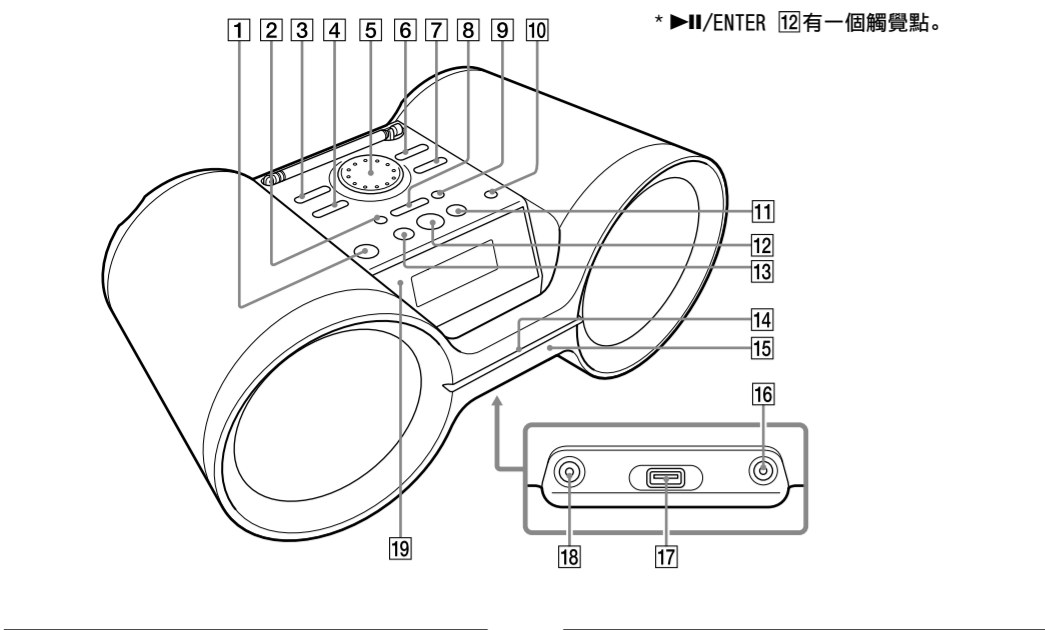
- 按BLUETOOTH **[**以開啟Bluetooth功能。
- 同時按FM MONO **[**、DISPLAY **[**與TUNE **-** **[**。
“BT RESET”出現在顯示屏上。



- 按ENTER **[**以重置並清除配對裝置資訊。
配對裝置資訊清除之後，“COMPLETE”會出現在顯示屏上。

若要取消重設操作，請再按FM MONO **[**。

其他操作



使用顯示屏

您可以利用顯示屏查看目前播放之USB裝置音頻檔案的資訊。



- 提示
- 如果USB裝置上沒有MP3/WMA/AAC檔案，顯示屏上會出現 “NO FILE”。
- 如果只有USB裝置的根目錄中有MP3/WMA/AAC檔案，顯示屏上會出現 “1FLDR”。

若要查看檔案資訊
播放USB裝置上的MP3/WMA/AAC檔案時反複按DISPLAY [9]。顯示屏會變更如下：

歌名 (J) *
演出者名稱 (A) *
專輯名稱 (O) *
目前的檔案編號與播放時間**

* 如果檔案沒有相關的ID3資訊，推動的分別是檔案名稱、“NO ARTIST”與 “NO ALBUM”，而不是歌名、演出者名稱與專輯名稱。

** 演出者名稱或專輯名稱會在幾秒鐘之內變成這樣。

選擇播放模式

USB裝置播放或暫停時，您可以設定讓本機反覆播放某些曲目或者以隨機順序播放。

反複按PLAY MODE [2]。您每按一下按鈕，指示就會按下列方式改變：

一般播放 (無)
單曲重複 (↺ 1)
全部重複 (↺)
播放選定的資料夾 (C)
重複播放選定的資料夾 (↺, C)
隨機播放 (SHUF) *
* “SHUF” 指示燈閃爍約3秒鐘，直到本機確認隨機播放模式為止。

若要重複播放

- 一個MP3/WMA/AAC檔案
- 按◀ [3]或▶ [1]以選擇一個要重複播放的音頻檔案。
- 按■ [2]。

USB裝置上的所有MP3/WMA/AAC檔案

- 反複按PLAY MODE [2]，直到“C”（資料夾）與“C”出現。
- 按■ [2]。

一個選定的資料夾

若要取消重複播放
反複按PLAY MODE [2]，直到“C”從顯示屏上消失。

若要取消隨機播放
反複按PLAY MODE [2]，直到“SHUF”從顯示屏上消失。

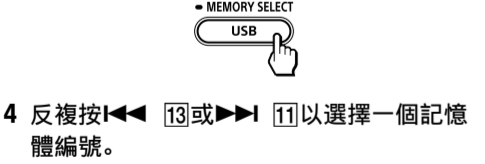
提示
正在進行隨機播放時，不能以按▶◀ [3]的方式選擇前一個MP3/WMA/AAC檔案。

選擇USB裝置上的一個記憶體

如果USB裝置有多個記憶體（例如，有內部記憶體和一片記憶卡），您可以選擇要使用哪個記憶體，然後開始播放。

務必要在開始播放之前選擇一個記憶體，因為播放時不能選擇記憶體。

- 將USB裝置連接到↔ (USB) 連接埠[7]。
- 按USB [7]以開啟USB功能。
- 按住USB · MEMORY SELECT [7]。



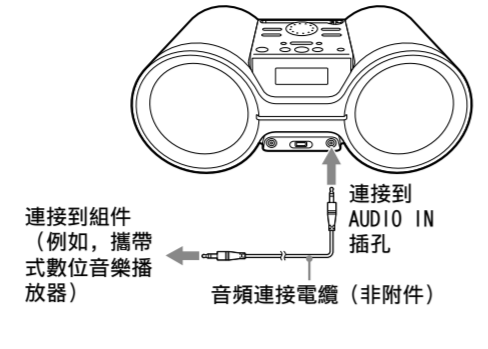
記憶體名稱出現，名稱會以各種形式出現，要視USB裝置的規格而定。
如果只能選擇一個記憶體，請前往步驟5。
若要取消記憶體選擇操作，請再按USB · MEMORY SELECT [7]。

5 按ENTER [2]。

使用前須知

連接選購的組件

您可以透過本機的喇叭享受來自選購組件（例如，攜帶式數位音樂播放器）的聲音。進行任何連接之前，務必將各組件的電源關閉。



- 用音頻連接纜線（非附件）將AUDIO IN插孔 [6]連接到攜帶式數位音樂播放器或其他組件的纜線輸出插孔。
- 打開連接的組件。
- 按AUDIO IN [3]，並開始播放連接組件上的聲音。

連接組件的聲音便會從喇叭輸出。
若要將本機連接到電視機或錄影機，請使用一端為立體聲小型插孔而另一端有兩個屏蔽式插頭的延長纜線（非附件）。

- 註
- 如果連接到數位音樂播放器的單聲輸出插孔，聲音可能不會從本機右邊的喇叭發出。
- 如果連接到數位音樂播放器的雙聲輸出插孔，可能會產生失真。如果聲音失真，請改為連接到耳機插孔。
- 如果連接到數位音樂播放器的耳機插孔，請增加數位音樂播放器的音量，然後調整本機的音量。



- 最佳效能
- 有限的效能

- 下列情況可能會影響Bluetooth通訊的電氣度。
 - 本機與所使用的Bluetooth裝置之間有人、金屬或體積之類障礙物。
 - 本機附近有用採用2.4 GHz頻帶的無線LAN裝置、微波爐、無線電話等等裝置或設備正在使用中。
 - 本機擺放在鋼鐵做成的架子上。

●由於Bluetooth和無線LAN（IEEE802.11b/g/n）裝置都採用相同的頻帶（2.4 GHz），如果在無線LAN裝置附近使用本機，可能會產生微波干擾，因而造成通訊速度劣化、雜訊或無效的連線。遇到這種情況時，請採取下列措施。

- 在距離無線LAN裝置至少10公尺的地方播放或使用本機。
- 如果在距離無線LAN裝置10公尺以內的地方使用本機，請儘可能關閉無線LAN裝置，或者將本機放在距離無線LAN裝置至少10公尺遠的地方。

一個可能靠近本機使用Bluetooth裝置。

- Bluetooth裝置發出的微波可能會影響電子醫療裝置的操作。請在下列場所關閉本機與Bluetooth裝置的電源，因為它們可能會造成意外。
 - 有易燃易爆體的地方，醫院、火車、飛機或加油站內
 - 自動門或火災警報器附近

●本機支援符合Bluetooth標準的安全功能，以便在使用Bluetooth無線技術時提供安全的連線，但是安全性可能不足，若視設定而定。以Bluetooth無線技術通訊時要小心。

- Sony不能接受使用本機Bluetooth功能洩漏資訊的任何責任。
- 不保證能與所有Bluetooth裝置連線。
- 本機支援符合Bluetooth標準的安全功能，以便在使用Bluetooth無線技術時提供安全的連線，但是安全性可能不足，若視設定而定。以Bluetooth無線技術通訊時要小。
- Sony不能接受使用本機Bluetooth功能洩漏資訊的任何責任。

如果有任何關於您的機器的疑問或問題，請就近向Sony經銷商查詢。

從預設的無線電廣播電台收聽無線電廣播

- 反複按RADIO FM/AM [6]以選擇波段。



2 按PRESET + [1]或- [3]，為您要的無線電廣播電台選擇一個儲存的預設編號。



記憶體名稱出現，名稱會以各種形式出現，要視USB裝置的規格而定。
如果只能選擇一個記憶體，請前往步驟5。
若要取消記憶體選擇操作，請再按USB · MEMORY SELECT [7]。

5 按ENTER [2]。

安全須知

●萬一有任何固體或液體落入本機中，要將本機的電源插頭拔掉，並經過合格的工作人員檢查之後，才可以進行進一步的操作。

關於電源

- 用交流電源操作時，請使用隨附的交流電源線，而不要使用任何其他電源線。
- 如果很長一段時間不使用，請將本機電源線從牆上的電源插座拔下來。
- 不使用電池時，要將其取出來，以免可能因為電池洩液或腐蝕而造成傷害。

安放須知

- 不要將本機留在靠近熱源的地方、會受陽光直曬、灰塵太多或者有機械性震動的地方、或者陽光直曬的汽車中。
- 不要將本機擺在傾斜或不穩定的表面。
- 不要將任何液體灑在機箱後面10公釐以內的地方。通風口必須不受阻礙，本機才能正常操作，並延長其組件的壽命。
- 由於喇叭使用了強力磁鐵，使用磁性編碼的個人信用卡或者使用彈簧線圈的手錶要與本機保持距離，以防止磁鐵可能造成的傷害。

關於操作

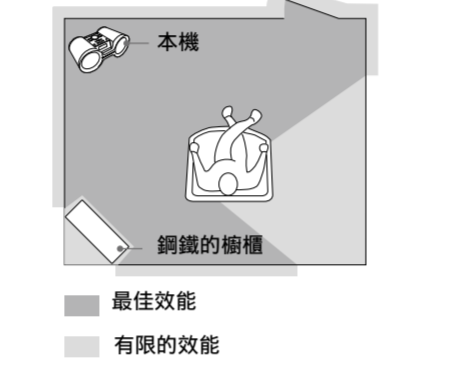
●如果突然從寒冷的地方移到溫暖的環境中，本機外表或內部可能會形成結露，因而造成本機故障。如果形成結露，請關閉本機，讓本機開機到濕氣蒸發為止。結露未完全蒸發之前，不要使用本機。

關於機箱的清潔

●請用沾了一點溫和清潔溶液的軟布輕輕的清潔機箱。面板控制按鈕，請不要使用任何類型的研磨膏、去污粉或者酒精或揮發油之類的溶劑。

關於Bluetooth通訊

- Bluetooth無線技術因為可以在大約10公尺範圍內操作。
- Bluetooth無線技術可能因為障礙物（人體、金屬、牆壁等等）或電磁環境而失效。



- 下列情況可能會影響Bluetooth通訊的電氣度。
 - 本機與所使用的Bluetooth裝置之間有人、金屬或體積之類的障礙物。
 - 本機附近有用採用2.4 GHz頻帶的無線LAN裝置、微波爐、無線電話等等裝置或設備正在使用中。
 - 本機擺放在鋼鐵做成的架子上。

●由於Bluetooth和無線LAN（IEEE802.11b/g/n）裝置都採用相同的頻帶（2.4 GHz），如果在無線LAN裝置附近使用本機，可能會產生微波干擾，因而造成通訊速度劣化、雜訊或無效的連線。遇到這種情況時，請採取下列措施。

- 在距離無線LAN裝置至少10公尺的地方播放或使用本機。
- 如果在距離無線LAN裝置10公尺以內的地方使用本機，請儘可能關閉無線LAN裝置，或者將本機放在距離無線LAN裝置至少10公尺遠的地方。

一個可能靠近本機使用Bluetooth裝置。

- Bluetooth裝置發出的微波可能會影響電子醫療裝置的操作。請在下列場所關閉本機與Bluetooth裝置的電源，因為它們可能會造成意外。
 - 有易燃易爆體的地方，醫院、火車、飛機或加油站內
 - 自動門或火災警報器附近

●本機支援符合Bluetooth標準的安全功能，以便在使用Bluetooth無線技術時提供安全的連線，但是安全性可能不足，若視設定而定。以Bluetooth無線技術通訊時要小心。

- Sony不能接受使用本機Bluetooth功能洩漏資訊的任何責任。
- 不保證能與所有Bluetooth裝置連線。
- 本機支援符合Bluetooth標準的安全功能，以便在使用Bluetooth無線技術時提供安全的連線，但是安全性可能不足，若視設定而定。以Bluetooth無線技術通訊時要小。
- Sony不能接受使用本機Bluetooth功能洩漏資訊的任何責任。

如果有任何關於您的機器的疑問或問題，請就近向Sony經銷商查詢。

故障檢查

總體

顯示出現在顯示屏上。

- 按PLAY MODE [2]直到“DEMO MODE OFF”出現在顯示屏上，以停用展示功能。

連接交流電源線時，電源沒有開啟。

- 確認交流電源線有牢靠地連接到電源插座上。
- 再按執行配對（請參閱“若要與Bluetooth裝置配對”）。

使用電池操作時，電源沒有開啟。

- 確認電池有正確地插入。

“LOW BATTERY”在顯示屏上閃爍，而且本機自動關閉。

- 將所有電池換成新的。

本機出乎意料之外地進入待機模式。

- 這不是故障。大約20分鐘內沒有操作或者沒有音頻傳輸輸出時，本機就會自動進入待機模式。請參閱“若要使用電源管理功能（僅限歐洲機型）”。

沒有聲音。

- 確認您有為要聆聽的音樂或音源選擇適當的功能。

- 透過喇叭聆聽時要拔掉耳機。
- 聲音很吵雜。
- 是否有人在本機附近使用會發出無線電波的行動電話或其他設備？如果是這樣，請讓本機與Bluetooth裝置遠離這種裝置。行動電話等等之類的裝置可能會影響Bluetooth通訊。

USB裝置

您使用的是相容的USB裝置嗎？
如果連接不相容的USB裝置，可能會發生下列問題。

- USB裝置無法辨識。
- 檔案或資料夾名稱沒有顯示在本機上。
- 無法播放。
- 聲音跳音。
- 有噪音。
- 聲音輸出失真。

“OVER CURRENT”出現。

- 從來自↔ (USB) 連接埠的電流中偵測到異常電平。關閉本機，然後將USB裝置從↔ (USB) 連接埠[7]卸除。確認USB裝置沒有問題。如果這個訊息仍然存在，請就近與Sony經銷商聯絡。

沒有聲音。

- 可能是USB裝置連接不正確。關閉本機，然後重新連接USB裝置。然後開啟本機。

有噪音、跳音或者失真的聲音。

- 關閉本機，並重新連接USB裝置。然後再度開啟本機。

●音樂資料本身包含噪音，或者聲音失真。噪音可能在建立音頻檔案時就已經進入。請嘗試重新建立音頻檔案，然後在本機上播放。

USB裝置無法連接到↔ (USB) 連接埠[7]。

- USB裝置或USB電纜的接頭插反了。請按正確的方向將其插入↔ (USB) 連接埠[7]。

“READ NC”顯示很長時間，或者要花很長時間才能開始播放。

- 在下列情況中，讀取過程可能要花很長時間：

- USB裝置上有很多資料夾或檔案。

- 檔案結構很複雜。

- 記憶體幾乎滿了。

- 內部記憶體已經分散化。

為了避免上述問題，我們建議您遵守下列原則：

- USB裝置上的資料夾總數要保持在100個以下。
- 每個資料夾內的檔案總數保持在100個以下。

錯誤的顯示

- 儲存在USB裝置上的資料可能已經損毀。再度傳送資料至USB裝置。

- 本機只能顯示數字與英文字母。其他字元不能正確顯示。

USB裝置無法辨識。

- 關閉本機，重新連接USB裝置，然後開啟本機。

- USB裝置無法正確運作。關於這個問題的詳細處理方式，請參考USB裝置的使用說明書。

不開始播放。

- 關閉本機，然後重新連接USB裝置。

- 播放不從第一個曲目開始。

- 將播放模式設定為一般播放。

MP3/WMA/AAC檔案不能播放。

- 音頻檔案的副檔名可能不適當。本機支援的副檔名如下：
 - MP3：副檔名為 “.mp3”
 - WMA：副檔名為 “.wma”
 - AAC：副檔名為 “.m4a”與 “.mp4”
- 音頻檔案可能不是以MP3/WMA/AAC格式建立的。
- USB儲存裝置採用的檔案系統不是FAT16或FAT32。*
- USB儲存裝置有分割磁區。只有第一個磁區中的MP3/WMA/AAC檔案可以播放。
- 播放可以高達8個目錄層。
- 裝置上的資料夾數目超過256個（包括“ROOT”資料夾在內）。
- 裝置上的檔案數目超過65535個。
- 每個資料夾的檔案數目超過999個。
- 檔案有加密或者有密碼保護。

* 本機支援FAT16與FAT32，但是某些USB儲存媒體可能不同時支援這兩個檔案系統。詳情請參閱有疑問之USB儲存裝置的使用說明書，或者與製造廠商聯絡。

規格

USB部分
支援的位元率
MP3 (MPEG 1 Audio Layer-3) : 32 kbps — 320 kbps, VBR
WMA: 48 kbps — 192 kbps, VBR
AAC (MPEG 4 AAC-LC) : 16 kbps — 320 kbps, VBR
取樣頻率
MP3 (MPEG 1 Audio Layer-3) : 32/44.1/48 kHz
WMA: 32/44.1/48 kHz
AAC (MPEG 4 AAC-LC) : 32/44.1/48 kHz

Bluetooth部分
通訊系統
Bluetooth規格3.0版
調整方法
FHSS
輸出
Bluetooth規格Power Class 2
最大通訊範圍
視線範圍內的10公尺*1
頻帶
2.4 GHz頻帶 (2,400 GHz — 2,4835 GHz)
支援的Bluetooth標準*2
A2DP (Advanced Audio Distribution Profile (高階音頻分配標準集))
AVRCP*3 (Audio/Video Remote Control Profile (音碼/音頻遙控標準集))
支援的編碼解碼器*4
SBC (Subband Codec (次頻帶編碼解碼器))
*1實際的範圍會因為各種因素而異，例如裝置之間的障礙、微波爐周遭的磁場、靜電、接收的靈敏度、天線的效果、作業系統、應用程式軟體等等。
*2Bluetooth標準標準會提供裝置之間的Bluetooth通訊規格。
*3有些操作可能無法使用，要視裝置而定。
*4編碼解碼器：音頻訊號壓縮與轉換格式

配對失敗。
●將Bluetooth裝置向本機靠近一點。
●將本機的機型名稱從Bluetooth裝置刪除，然後再度執行配對（請參閱“若要與Bluetooth裝置配對”）。
●確認Bluetooth裝置與本機相容。關於相容Bluetooth裝置的最新資訊，請查看網站上的資訊。URL在“相容的Bluetooth裝置”底下。

用NFC功能配對失敗。
●嘗試手動配對（請參閱“若要與Bluetooth裝置配對”）。有些與NFC相容的智慧型手機可能無法以本機的NFC功能配對，要視裝置的功能或規格而定。
●重新啟動“NFC快速連線”並將智慧型手機在N標記部分[9]上方緩緩移動。
●確認智慧型手機符合相容性要求（請參閱“相容的智慧型手機”）。

無線電收音機部分
頻率範圍
歐洲、澳洲與台灣機型
FM: 87.5 MHz — 108 MHz (一般50 kHz)
AM: 531 kHz — 1602 kHz (一般9 kHz)

馬拉圭、巴拉圭、秘魯與智利機型
FM: 87.5 MHz — 108 MHz (一般100 kHz)
AM: 530 kHz — 1610 kHz (一般10 kHz)
531 kHz — 1602 kHz (一般9 kHz)

不含馬拉圭、巴拉圭、秘魯與智利機型的拉丁美洲機型
FM: 87.5 MHz — 108 MHz (一般100 kHz)
AM: 530 kHz — 1710 kHz (一般10 kHz)

其他機型
FM: 87.5 MHz — 108 MHz (一般50 kHz)
AM: 531 kHz — 1602 kHz (一般9 kHz)
530 kHz — 1610 kHz (一般10 kHz)

中頻
FM: 128 kHz
AM: 45 kHz
天線
FM: 伸縮式天線
AM: 內建的鐵氧體磁棒天線

輸入
AUDIO IN
立體聲小型插孔
↔ (USB) 連接埠
A型，最大電流500 mA, USB 2.0 Full Speed相容

輸出
↔ (耳機) 立體聲小型插孔
適用於16 Ω — 32 Ω阻抗的耳機

總體
喇叭
全音域，直徑10公分，3 Ω，錐形 (2)
功率輸出
2.5 W + 2.5 W (3 Ω, 10%滿波失真時)

電源要求
歐洲、澳洲、馬拉圭、巴拉圭、秘魯與智利機型
交流230 V, 50 Hz (交流電源)
直流9 V (6 R14 (C大小) 電池)

不含馬拉圭、巴拉圭、秘魯與智利機型的拉丁美洲機型

交流120 V, 60 Hz (交流電源)
直流9 V (6 R14 (C大小) 電池)

台灣機型
交流120 V, 60 Hz (交流電源)
直流9 V (6 R14 (C大小) 電池)

其他機型
交流230 V — 240 V, 50 Hz (交流電源)
直流9 V (6 R14 (C大小) 電池)

耗電量
交流13 W
電池壽命*1,*2

USB裝置的播放
大約11小時 (100 mA負載時)
大約3.5小時 (500 mA負載時)

FM接收
大約16小時
*1根據Sony的標準測量。實際的電池使用壽命可能會因為本機的環境或操作條件而異。
*2使用Sony鹼性電池時

尺寸
大約398公釐×159公釐×220公釐（長/高/寬）
（包含突出部分）

質量
大約2.9公斤（包含電池）

附件
交流電源線 (1)

設計和規格可能變更而不預先通知。