

# RADIO AM/FM CON BLUETOOTH

## Manual de instrucciones



©2012 Sony Corporation Printed in China http://www.sony.net/

ZS-BTY55

**POR FAVOR LEA DETALLADAMENTE ESTE MANUAL DE INSTRUCCIONES ANTES DE CONECTAR Y OPERAR ESTE EQUIPO. RECUERDE QUE UN MAL USO DE SU APARATO PODRÍA ANULAR LA GARANTÍA.**

## ADVERTENCIA

Para reducir el riesgo de que se produzca una descarga eléctrica, no exponga este aparato a goteo o salpicaduras, y no ponga objetos llenos de líquido, tales como jarrones, encima del aparato.

Como para desconectar la unidad de la red eléctrica se utiliza la clavija principal, conecte la unidad a una toma de corriente de ca fácilmente accesible. Si nota alguna anomalidad en la unidad, desconecte la clavija principal de la toma de corriente de ca inmediatamente.

La unidad no estará desconectada de la fuente de alimentación de ca (toma de corriente) cuando se conecte a ciertos derechos de propiedad intelectual de Microsoft. La utilización o distribución de esta tecnología fuera de este producto está prohibida sin la licencia(s) apropiada de Microsoft.

No instale la unidad en un lugar de espacio reducido, tal como en una estantería para libros o vitrina empotrada.

Una excesiva presión de sonido de los auriculares y los cascos podrá ocasionar una pérdida auditiva.

No exponga las pilas (baterías o pilas instaladas) a fuentes de calor excesivo como la luz solar directa, el fuego o similares durante un periodo de tiempo prolongado.

La placa de características está ubicada en la parte inferior exterior.

## AVISO IMPORTANTE PARA COFETEL

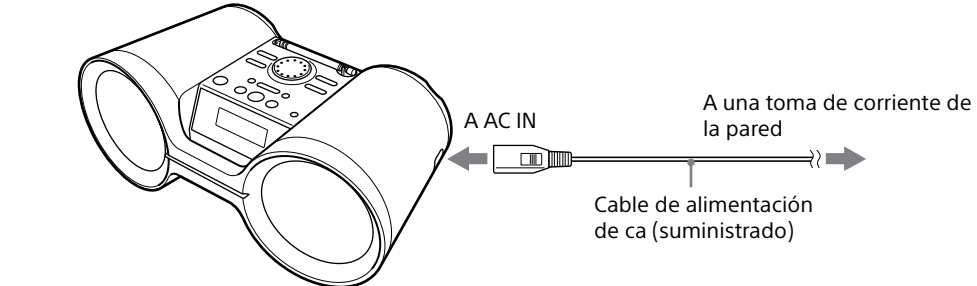
La operación de este equipo está sujeta a las siguientes dos condiciones: (1) es posible que este equipo o dispositivo no cause interferencia perjudicial y (2) este equipo o dispositivo debe aceptar cualquier interferencia, incluyendo la que pueda causar su operación no deseada.

Para consultar la información relacionada al número del certificado de COFETEL, refiérase a la etiqueta del empaque y/o del producto.

## Fuentes de alimentación

### Utilizando el cable de alimentación de ca

Conecte el cable de alimentación de ca (suministrado) como se muestra abajo.



## Utilizando la batería interna

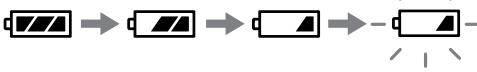
Puede operar la unidad utilizando la batería recargable interna en lugar de conectar el cable de alimentación de ca. Asegúrese de cargar la batería interna antes de utilizar la unidad por primera vez, o cuando la batería se agote.

**Para cargar la batería interna**  
Conecte el cable de alimentación de ca y pulse POWER [1] o cualquier botón de función [USB] [BLUETOOTH] [4], RADIO FM/AM [6] o AUDIO IN [3].

Cuando comience la carga, aparecerá el indicador del estado de la batería en el visualizador y se mostrará la animación de bucle durante la carga.



**Para comprobar la carga de batería restante**  
La carga de batería restante se mostrará cuando la unidad esté encendida. A medida que la carga de la batería se agota, el indicador del estado de la batería bajará.



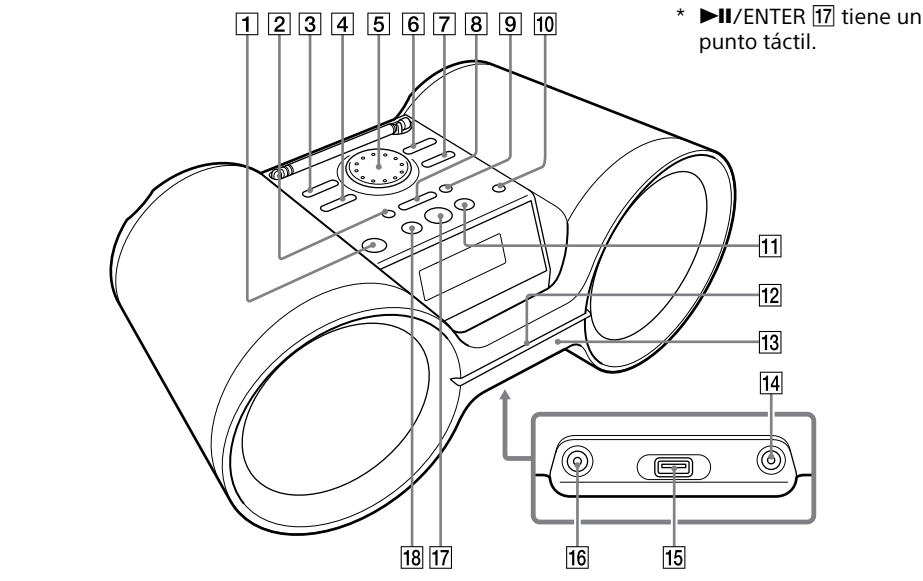
Cuando la batería esté casi completamente agotada, el indicador de batería baja comenzará a parpadear, aparecerá el mensaje "LOW BATTERY" en el visualizador, y la unidad se apagará. Si ocurre esto, cargue la batería conectando el cable de alimentación de ca. No se puede operar la unidad mientras está parpadeando "LOW BATTERY" en el visualizador.

## Aviso sobre licencia y marcas comerciales

- Tecnología de codificación de audio MPEG Layer-3 y patentes bajo licencia de Fraunhofer IIS y Thomson.
- Windows Media es una marca comercial registrada o bien una marca comercial de Microsoft Corporation en los Estados Unidos y/u otros países.
- Este producto contiene tecnología que está sujeta a ciertos derechos de propiedad intelectual de Microsoft. La utilización o distribución de esta tecnología fuera de este producto está prohibida sin la licencia(s) apropiada de Microsoft.
- La marca denominativa Bluetooth y sus logotipos son propiedad de Bluetooth SIG, Inc. y Sony Corporation los utiliza bajo licencia.
- Ni Mark es una marca comercial o una marca comercial registrada de NFC Forum, Inc. en los Estados Unidos y en otros países.
- Android es una marca comercial de Google Inc.

- Todas las demás marcas comerciales y marcas comerciales registradas pertenecen a sus respectivos propietarios. En este manual, no se especifican los símbolos ™ y ®.

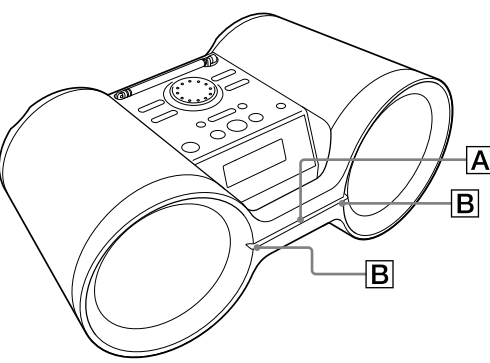
## Operaciones básicas



### Illuminación

La iluminación en el asa tiene las dos características siguientes.

- Indicación de cambio de función (A)**  
Al cambiar a una de las cuatro funciones, la intensidad de la iluminación aumenta para notificar al usuario el cambio de función. La iluminación es azul para Bluetooth y blanca para otras funciones.
- Efectos luminosos para salida de audio (B)**  
Se crean efectos luminosos, en rojo, que sincronizan con la fuente musical. Puede activar o desactivar esta función según lo desee (Consulte "Desactivación de la función de sincronización de la iluminación").



## Antes de utilizar la unidad

### Para conectar o desconectar la alimentación

Pulse POWER [1]. También puede conectar la alimentación de esta unidad utilizando la función de encendido directo (abajo).

- En este manual, las operaciones se explican principalmente utilizando la función de encendido directo.

### Para utilizar la función de encendido directo

Pulse USB [7], BLUETOOTH [4], RADIO FM/AM [6] o AUDIO IN [3] mientras la unidad está apagada. La alimentación se conecta directamente en la función seleccionada.

### Para ajustar el volumen

Gire el control VOLUME [5] en el sentido de las agujas del reloj (+) o en el sentido contrario de las agujas del reloj (–).

El nivel de volumen de esta unidad se puede ajustar en pasos de 0 a 31. Para el paso 31<sup>o</sup>, se visualiza "VOL MAX".

### Para escuchar por medio de los auriculares

Conecte unos auriculares a la toma (auriculares) [16].

### Para reforzar los sonidos graves

Pulse MEGA BASS [10]. Se ilumina "MEGA BASS" en el visualizador. Para volver al sonido normal, pulse el botón otra vez.

## Desactivación de la demostración automática

Dado que el modo de demostración está habilitado por defecto, la demostración comenzará automáticamente en los casos siguientes;

- cuando se apaga la unidad.
- cuando no hay salida de audio en la función USB.
- cuando la conexión Bluetooth no se establece en la función Bluetooth (cuando se visualiza "NO BT").

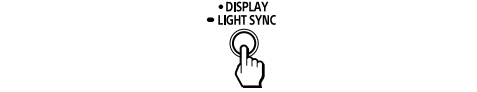
Para desactivar la función de demostración automática, pulse PLAY MODE [2] hasta que aparezca "DEMO MODE OFF" en el visualizador.

**Nota**  
El modo de demostración no funciona cuando la unidad es utilizada con la batería interna.

## Desactivación de la función de sincronización de la iluminación

La función de sincronización de la iluminación de esta unidad crea efectos luminosos que sincronizan con la fuente musical. Por defecto, esta función está activada pero usted puede desactivarla según lo desee.

Pulse LIGHT SYNC [9] hasta que aparezca "LIGHT SYNC OFF" en el visualizador.



Para activar la función, pulse el botón otra vez hasta que aparezca "LIGHT SYNC ON" mientras está saliendo una fuente musical en cualquier función.

## Escucha de música de un dispositivo USB

Puede escuchar archivos de audio almacenados en un dispositivo USB (un reproductor de música digital o soporte de almacenamiento USB). En esta unidad se pueden reproducir archivos de audio en los formatos MP3, WMA y AAC.\*

- Los archivos con protección de derechos de autor DRM (Digital Rights Management) o los archivos descargados de una tienda de música de Internet no se pueden reproducir en esta unidad. Si intenta reproducir uno de estos archivos, la unidad reproducirá el siguiente archivo de audio no protegido.

**Dispositivos USB compatibles**  
Los requisitos de compatibilidad para los dispositivos USB son los siguientes. Antes de utilizarlo con la unidad, compruebe que el dispositivo cumple los requisitos.

- Conformidad con USB 2.0 (Velocidad completa)
- Admite el modo Mass Storage (Almacenamiento masivo)\*
- \* El modo "Mass Storage" es un modo que permite a un dispositivo USB volverse accesible a un dispositivo anfitrión, posibilitando la transferencia de archivos. La mayoría de los dispositivos USB admiten el modo "Mass Storage".

### Para cambiar los modos de reproducción

Pulse PLAY MODE [2] repetidamente mientras el dispositivo USB está reproduciendo o haciendo una pausa. Puede seleccionar el modo de reproducción normal (reproducción uno tras otro de todos los archivos del dispositivo USB), modo de reproducción de carpetas [3] (para todos los archivos en la carpeta especificada del dispositivo USB), modo de reproducción repetida ("↺" para repetir todos los archivos/"↻ 1" para repetir un archivo), o modo de reproducción aleatoria ("SHUF"). Para más detalles, consulte "Selección del modo de reproducción" en la página posterior.

- Notas sobre el dispositivo USB**
- Es posible que lleve largo tiempo comenzar la reproducción cuando:
  - la estructura de carpetas es compleja.
  - el dispositivo USB está casi al tope de su capacidad.
- Cuando se conecta un dispositivo USB, la unidad lee todos los archivos del dispositivo. Si hay muchas carpetas o muchos en el dispositivo, es posible que la unidad lleve largo tiempo en terminar de leerlos.
- No conecte un dispositivo USB a la unidad a través de un concentrador de USB.
- Con algunos dispositivos USB conectados, después de realizar una operación, es posible que se produzca una demora antes de que la unidad la ejecute.
- La operación no estará garantizada siempre, aunque los dispositivos USB cumplan los requisitos de compatibilidad.
- Es posible que esta unidad no admita todas las funciones provistas con un dispositivo USB conectado.
- Es posible que el orden de reproducción de esta unidad varíe del orden de reproducción de un dispositivo USB conectado.
- No guarde archivos que no sean MP3/WMA/AAC ni carpetas no necesarias en un dispositivo USB que contenga archivos MP3/WMA/AAC.
- Durante la reproducción, las carpetas que contengan archivos que no sean MP3/WMA/AAC serán saltadas.
- Esta unidad admite los formatos de audio siguientes:
  - MP3: extensión de archivo ".mp3"
  - WMA: extensión de archivo ".wma"
  - AAC: extensión de archivo ".m4a" y ".mp4"

- 1 Conecte el dispositivo USB al puerto (←) [USB] [16].
- 2 Pulse USB [7] para activar la función USB.

**Si el dispositivo USB no tiene etiqueta de volumen de datos\***  
Se desplaza "STORAGE DRIVE" una vez en el visualizador, después aparece "xxoxFLDR\*\*" en el visualizador.

**Si el dispositivo USB tiene etiqueta de volumen de datos**  
La etiqueta de volumen de datos\* se desplaza una vez en el visualizador, después aparece "xxoxFLDR\*\*" en el visualizador.

- \* Una etiqueta de volumen de datos es un nombre que usted puede asignar a soportes o dispositivos de almacenamiento de datos. \*\* "xx" es el número total de carpetas.

3 Pulse ►|| [17] para comenzar la reproducción.



Después de visualizarse el nombre de la carpeta y el título de la canción, aparecen el número de archivo y el tiempo de reproducción.\*

- \* Si el tiempo de reproducción es más de 100 minutos, aparecerá como "--:--" en el visualizador.

### Otras operaciones

**Para** Haga esto  
Hacer una pausa en la reproducción Pulse ►|| [17] durante la reproducción. Para reanudar la reproducción, pulse el botón otra vez\*.

**Parar la reproducción** Pulse ►|| [17] para hacer una pausa en la reproducción, y después pulse POWER [1] BLUETOOTH [4], RADIO FM/AM [6] o AUDIO IN [3].

**Seleccionar una carpeta** Pulse [C] (Carpeta) + o – [8].

**Saltar archivos** Pulse ◀◀ [18] o ▶▶ [11] una vez. Puede saltar archivos uno a uno.

**Retrosoco/ Avance rápido** Mantenga pulsado ◀◀ [18] o ▶▶ [11]. Los archivos serán saltados continuamente hasta que suelte el botón.

**Encontrar un punto en un archivo** Mantenga pulsado ◀◀ [18] o ▶▶ [11] durante la reproducción, y suelte el botón en el punto deseado.

**Retirar un dispositivo USB** Pulse ►|| [17] para hacer una pausa en la reproducción, y después pulse POWER [1], BLUETOOTH [4], RADIO FM/AM [6] o AUDIO IN [3] para desactivar la función USB. Después retire el dispositivo USB.

\* Cuando reproduzca un archivo MP3/WMA/AAC de VBR (velocidad de bits variable), es posible que la unidad reanude la reproducción desde un punto diferente.

### Observaciones

- La reproducción comienza desde el archivo de audio que se reprodujo la última vez (Reproducción con reanudación). Durante una pausa (Parada con reanudación), se visualizan el número de archivo y el tiempo de reproducción del archivo de audio actual.
- El número total de carpetas se visualiza cuando se completa el proceso de lectura y el dispositivo USB se detiene tras haber sido conectado, o tras haber cambiado a la función USB desde otra función.
- Cuando termina la reproducción de todos los archivos de audio y el dispositivo USB se detiene solamente se visualiza el número de archivo.
- Para cancelar la reproducción con reanudación (para comenzar la reproducción desde el principio del primer archivo MP3/WMA/AAC), pulse ►|| [17] para hacer una pausa en la reproducción, y pulse POWER [1], BLUETOOTH [4], RADIO FM/AM [6] o AUDIO IN [3]. Después, pulse ►|| [17] para comenzar la reproducción.

**Nota**  
Haga siempre una pausa en la reproducción y desactive la función USB pulsando POWER [1] o un botón de función distinto de USB [7] antes de retirar el dispositivo USB. Si retira el dispositivo USB sin realizar este procedimiento podrán estropearse los datos del dispositivo USB o dañarse el propio dispositivo USB.

### Para cambiar los modos de reproducción

Pulse PLAY MODE [2] repetidamente mientras el dispositivo USB está reproduciendo o haciendo una pausa. Puede seleccionar el modo de reproducción normal (reproducción uno tras otro de todos los archivos del dispositivo USB), modo de reproducción de carpetas [3] (para todos los archivos en la carpeta especificada del dispositivo USB), modo de reproducción repetida ("↺" para repetir todos los archivos/"↻ 1" para repetir un archivo), o modo de reproducción aleatoria ("SHUF"). Para más detalles, consulte "Selección del modo de reproducción" en la página posterior.

- Notas sobre el dispositivo USB**
- Es posible que lleve largo tiempo comenzar la reproducción cuando:
  - la estructura de carpetas es compleja.
  - el dispositivo USB está casi al tope de su capacidad.
- Cuando se conecta un dispositivo USB, la unidad lee todos los archivos del dispositivo. Si hay muchas carpetas o muchos en el dispositivo, es posible que la unidad lleve largo tiempo en terminar de leerlos.
- No conecte un dispositivo USB a la unidad a través de un concentrador de USB.
- Con algunos dispositivos USB conectados, después de realizar una operación, es posible que se produzca una demora antes de que la unidad la ejecute.
- La operación no estará garantizada siempre, aunque los dispositivos USB cumplan los requisitos de compatibilidad.
- Es posible que esta unidad no admita todas las funciones provistas con un dispositivo USB conectado.
- Es posible que el orden de reproducción de esta unidad varíe del orden de reproducción de un dispositivo USB conectado.
- No guarde archivos que no sean MP3/WMA/AAC ni carpetas no necesarias en un dispositivo USB que contenga archivos MP3/WMA/AAC.
- Durante la reproducción, las carpetas que contengan archivos que no sean MP3/WMA/AAC serán saltadas.
- Esta unidad admite los formatos de audio siguientes:
  - MP3: extensión de archivo ".mp3"
  - WMA: extensión de archivo ".wma"
  - AAC: extensión de archivo ".m4a" y ".mp4"
- Tenga en cuenta que aunque el nombre de archivo tenga la extensión de archivo correcta, si el archivo en sí ha sido creado en un formato de audio diferente, es posible que esta unidad produzca ruido o funcione mal.
- El formato MP3 PRO no es admitido.
- Los archivos WMA codificados en formatos WMA DRM, WMA Lossless y WMA PRO no se pueden reproducir.
- Los archivos AAC codificados en formato AAC protegido por los derechos de autor no se pueden reproducir.
- Esta unidad admite el perfil AAC-LC (AAC de complejidad baja). El perfil HE AAC (AAC de alta eficiencia) no es admitido.
- Esta unidad no podrá reproducir archivos de audio de un dispositivo USB en los casos siguientes;
  - cuando el número total de archivos de audio de una sola carpeta excede 999
  - cuando el número total de archivos de audio de un solo dispositivo USB excede 65 535
  - cuando el número total de carpetas de un solo dispositivo USB excede 256 (incluyendo la carpeta "ROOT")
  - cuando el nivel del directorio (profundidades de carpeta) excede 8 (incluyendo la carpeta "ROOT").

Estos números podrán variar dependiendo de la estructura de los archivos y carpetas.

- No está garantizada la compatibilidad con todos los software de codificación/grabación. Si los archivos de audio del dispositivo USB fueron codificados originalmente con software no compatible, es posible que esos archivos produzcan ruido o sonido interumpido, o que no se reproduzcan en absoluto.
- Los nombres de carpeta y los nombres de archivo se pueden visualizar utilizando hasta 32 caracteres, incluyendo las comillas.
- Los caracteres que se pueden visualizar son letras mayúsculas (A a Z), números (0 a 9) y línea subrayada (\_). Otros caracteres se visualizarán como "?".
- Esta unidad cumple con las versiones 1.0, 1.1, 2.2, 2.3 y 2.4 del formato de etiqueta ID3. Cuando un archivo tiene información de etiqueta ID3, se visualizan el "título de la canción", "nombre del artista", y "nombre del álbum". Si un archivo no tiene información de etiqueta ID3, la unidad visualiza lo siguiente:
  - el nombre del archivo en lugar del título de la canción
  - el mensaje "NO ARTIST" en lugar del nombre del artista.
  - el mensaje "NO ALBUM" en lugar del nombre del álbum.

La información de etiqueta ID3 se puede visualizar utilizando hasta 32 caracteres.

## Escucha de música de un dispositivo Bluetooth sin cables

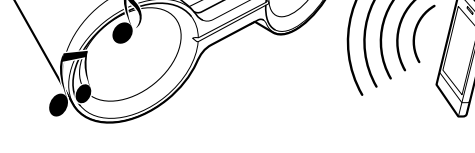
Utilizando la conexión Bluetooth, puede escuchar música de dispositivos Bluetooth conectados sin cables tales como teléfonos móviles, smartphones, reproductores de música, etc.

Esta unidad admite dispositivos Bluetooth no compatibles con NFC (a partir de ahora "Dispositivo(s) Bluetooth") y smartphones compatibles con NFC.

## Escucha de música de un dispositivo Bluetooth sin cables

Utilizando la conexión Bluetooth, puede escuchar música de dispositivos Bluetooth conectados sin cables tales como teléfonos móviles, smartphones, reproductores de música, etc.

Esta unidad admite dispositivos Bluetooth no compatibles con NFC (a partir de ahora "Dispositivo(s) Bluetooth") y smartphones compatibles con NFC.



**Dispositivos Bluetooth compatibles**  
Los requisitos de compatibilidad para los dispositivos son los siguientes. Antes de utilizarlo con la unidad, compruebe que el dispositivo cumple los requisitos.

- Los dispositivos deberán cumplir con el estándar de Bluetooth versión 3.0.
- Los dispositivos deberán admitir A2DP (Perfil de distribución de audio avanzada) y AVRCP (Perfil de control remoto de audio/video).
- Capacidad NFC (requerida solamente cuando se utiliza la función de emparejamiento NFC de la unidad).

Para la información más reciente sobre dispositivos Bluetooth compatibles, incluyendo los smartphones compatibles con NFC, visite el sitio Web siguiente.

http://www.sony-latin.com/index.crp

**Emparejamiento**  
Los dispositivos Bluetooth deben ser "emparejados" entre sí previamente. Una vez que los dispositivos Bluetooth están emparejados, no hay necesidad de emparejarlos otra vez, a menos que la información de emparejamiento sea eliminada. Con esta unidad, se puede emparejar hasta 9 dispositivos Bluetooth. Si su dispositivo es un smartphone compatible con NFC, el procedimiento de emparejamiento manual no es necesario. Utilice el smartphone con esta unidad junto con los procedimientos descritos en "Para conectar con un smartphone con una pulsación (NFC)".

Cuando utilice la función Bluetooth, preste atención al indicador de estado de Bluetooth (8) en el visualizador, que le da a conocer el estado de la red entre la unidad y su dispositivo.

**Indicaciones para la función Bluetooth**

Estado	Indicador de Bluetooth (8)
La conexión Bluetooth está desactivada	Apagado
Emparejando o comunicando	Parpadea
La conexión establecida	Constantemente iluminado

### Para emparejar con un dispositivo Bluetooth

Mantenga el dispositivo Bluetooth y la unidad entre 1 metro el uno del otro para realizar esta operación.

- 1 Pulse BLUETOOTH [4] para activar la función Bluetooth.
- 2 Mantenga pulsado BLUETOOTH -PAIRING [4] para activar el modo de emparejamiento de la unidad. Cuando se active el modo de emparejamiento, sonará un pitido doble y el indicador de Bluetooth (8) parpadeará en el visualizador. Si la activación falla, mantenga pulsado BLUETOOTH -PAIRING [4] otra vez, e intente activar el modo de emparejamiento otra vez.
- 3 Realice el procedimiento de emparejamiento en el dispositivo Bluetooth.

Cuando se active el modo de emparejamiento, sonará un pitido doble y el indicador de Bluetooth (8) parpadeará en el visualizador. Si la activación falla, mantenga pulsado BLUETOOTH -PAIRING [4] otra vez, e intente activar el modo de emparejamiento otra vez.

Para cancelar el modo de emparejamiento después de la activación, pulse BLUETOOTH -PAIRING [4] al menos 2 segundos.

Encienda el dispositivo Bluetooth y active la función Bluetooth del dispositivo. Para más detalles, consulte el manual de instrucciones de su dispositivo Bluetooth.

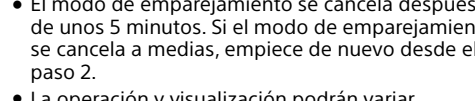
Cuando la función Bluetooth de su dispositivo se active, su dispositivo buscará dispositivos que se puedan emparejar y visualizará una lista de dispositivos Bluetooth antes de habersse en el visualizador del dispositivo. Seleccione esta unidad en la lista. Esta unidad aparece como "ZS-BTY50/52/55".

Si no se visualiza "ZS-BTY50/52/55", repita el procedimiento desde el paso 2.

### Si se requiere un código de acceso

Es posible que algunos dispositivos Bluetooth requieran un código de acceso de 4 dígitos. Si su dispositivo requiere el código de acceso, introduzca "0000".

Cuando se haya completado el emparejamiento del dispositivo y se establezca la conexión Bluetooth en el indicador de Bluetooth (8) dejará de parpadear y aparecerá "BT AUDIO" en el visualizador.



Si quiere emparejar con otro dispositivo Bluetooth, repita los pasos 1 al 3.

### Notas sobre el emparejamiento con un dispositivo Bluetooth

- Si apaga la unidad o desconecta la alimentación del dispositivo Bluetooth antes de haberse establecido la conexión Bluetooth, la información de emparejamiento no se completará, y el emparejamiento no se completará.
- El modo de emparejamiento se cancela después de unos 5 minutos. Si el modo de emparejamiento se cancela a medias, empiece de nuevo desde el paso 2.
- La operación y visualización podrán variar dependiendo del dispositivo Bluetooth o la versión del software de Bluetooth instalado.
- "Código de acceso" puede denominarse como "Clave de acceso", "Código PIN", "Número PIN" o "Contraseña", etc., dependiendo del dispositivo Bluetooth. Para más detalles sobre el código de acceso, consulte el manual de instrucciones de su dispositivo.

### Para conectar con un smartphone con una pulsación (NFC)

Al ser tocada con un smartphone compatible con NFC, la unidad se enciende automáticamente, y después procede a completar el emparejamiento y la conexión Bluetooth automáticamente.

**Smartphones compatibles**  
Smartphones con función NFC incorporada (Sistema operativo: Android 2.3.3 o posterior, excluyendo Android 3.x)

¿Qué es "NFC"?  
NFC (Near Field Communication) es una tecnología que permite la comunicación inalámbrica de corto alcance entre varios dispositivos, tales como teléfonos móviles y etiquetas con circuito integrado. Gracias a la función NFC, la comunicación de datos se puede lograr de forma sencilla simplemente tocando el punto de contacto designado en los dispositivos compatibles con NFC.

- 1 Descargue e instale la aplicación "Conexión fácil NFC". "Conexión fácil NFC" es una aplicación gratuita para smartphones Android que se puede obtener en Google Play. Busque la aplicación utilizando la palabra clave "Conexión fácil NFC" en el sitio Web, o acceda al sitio de descargas directamente leyendo el código bidimensional de abajo.
- 2 Tenga en cuenta que "Conexión fácil NFC" es gratis pero que cuando se hace la descarga hay gastos por separado por la comunicación de datos.

**Código bidimensional\* para acceso directo**  
\* Utilice una aplicación para lectura de código bidimensional.

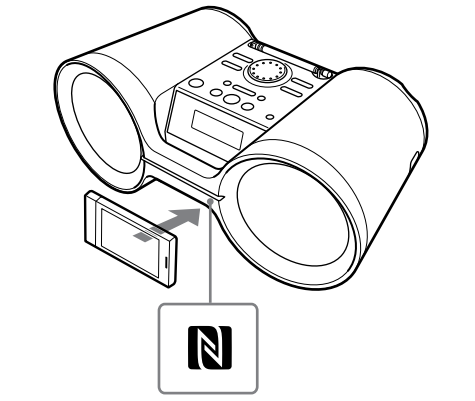


**Nota**  
Puede que esta aplicación no esté disponible para ser descargada en algunos países o regiones.

- 2 Inicie la aplicación "Conexión fácil NFC" en el smartphone. Asegúrese de que está visualizada la pantalla de la aplicación.

- 3 Toque con el smartphone en la parte marcada N [13] de la unidad hasta que el smartphone vibre.

Se producirá una señal de vibración cuando el smartphone sea reconocido por la unidad.



Después de haber sido reconocido por la unidad, siga las instrucciones en pantalla visualizadas en el smartphone, y complete el procedimiento para la conexión Bluetooth. Cuando se establezca la conexión Bluetooth, el indicador de Bluetooth (8) dejará de parpadear y aparece el mensaje "BT AUDIO" en el visualizador.

### Observación

- Si el emparejamiento y la conexión Bluetooth fallan, haga lo siguiente.
  - Vuelva a iniciar "Conexión fácil NFC" y mueva el smartphone despacio sobre la parte marcada N [13].
  - Quite la funda al smartphone si está utilizando una funda para smartphone disponible en el comercio.

### Para escuchar audio

Mantenga el dispositivo Bluetooth (o smartphone compatible con NFC) y la unidad entre 10 metros el uno del otro, y compruebe lo siguiente antes de la realizar la operación.

- La función Bluetooth del dispositivo está activa.
- El emparejamiento y la conexión Bluetooth han sido completados correctamente. De lo contrario, realice el procedimiento de emparejamiento de antemano. (Consulte "Para emparejar con un dispositivo Bluetooth" o "Para conectar con un smartphone con una pulsación (NFC)").

Consulte el manual de instrucciones de su dispositivo para ver detalles sobre las operaciones de reproducción.

### ■Para un dispositivo Bluetooth

- 1 Pulse BLUETOOTH [4] para activar la función Bluetooth. El último dispositivo conectado se conectará automáticamente.
- 2 Comience la reproducción de una fuente de audio tal como música, vídeos, juegos, etc., en el dispositivo. Consulte el manual de instrucciones de su dispositivo para ver detalles sobre las operaciones de reproducción.

### ■Para un smartphone compatible con NFC

- 1 Comience la reproducción de una fuente de audio tal como música, vídeos, juegos, etc., en el smartphone. Consulte el manual de instrucciones de su smartphone para ver detalles sobre las operaciones de reproducción.

**Nota**  
La función Bluetooth se desactivará cuando:
 

- pulse POWER [1] para apagar la unidad.
-



