



ICD-SX734/SX1000

4-447-267-31(1)



© 2013 Sony Corporation Printed in China

Welcome to your new Sony IC recorder!

This is the Quick Start Guide, which provides you with instructions on the basic operations of the IC recorder. Please read it carefully. We hope you enjoy using your new Sony IC recorder.

Check the supplied items.

- IC Recorder (1)
- Stereo headphones (1)
- USB connection support cable (1)
- Carrying case (1)
- Stand(1)
- Wind Screen (1) (ICD-SX1000 only)
- Quick Start Guide
- Application Software, Sound Organizer (Installer file stored in the built-in memory so that you can install it to your computer.)
- Help Guide (HTML file stored in the built-in memory so it can easily be copied to your computer.)

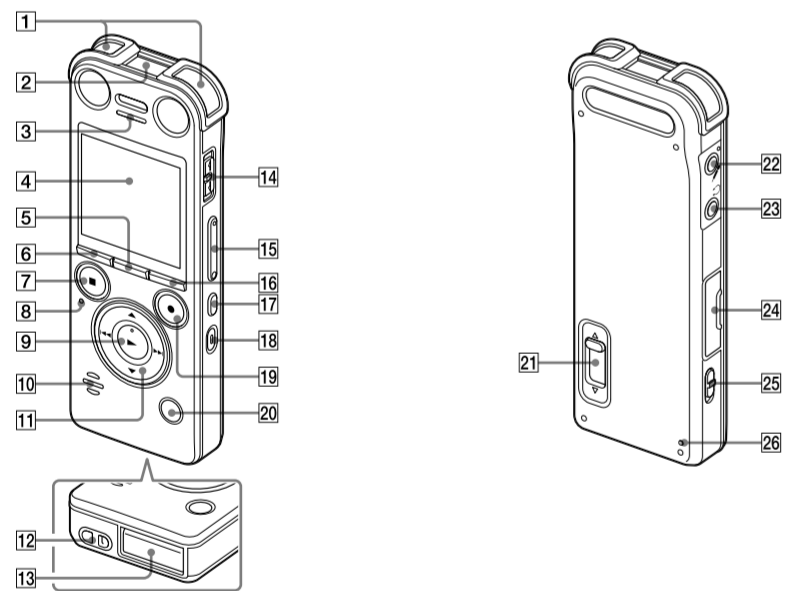
Optional accessories

- Electret condenser microphone ECM-CS3, ECM-TL3
- USB AC adaptor AC-U50AG

Note

Depending on the country or region, some of the optional accessories are not available.

Parts and controls

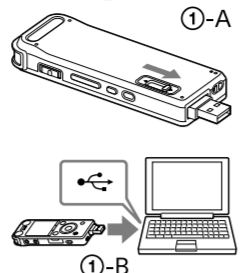


- Built-in microphones (stereo) (L/R)
- Built-in zoom microphone (monaural)
- Peak lamp (ICD-SX1000 only)
- Display window
- SCENE button
- Folder button
- STOP button
- Access lamp
- (play/enter) button (*)
- Speaker
- Control button (▲, ▼, ◀, ▶) (review/fast backward), ▶▶ (cue/fast forward)
- Strap hole (A strap is not supplied.)
- USB connector compartment (The USB connector is stored inside.)
- POWER ON/OFF•HOLD switch
- VOL +/- (volume +/-) buttons (**)
- MENU button
- A-B (repeat A-B) button
- ERASE button
- REC/PAUSE (record/pause) button, recording lamp
- TRACK MARK button
- USB DIRECT slide lever
- (microphone) jack (PLUG IN POWER) (**)
- (headphones) jack
- M2™/microSD memory card slot (The card slot is in the cover.) (**)
- DPC (SPEED)/KEY CTRL (control) switch
- RESET button

* These buttons and the jack have a tactile dot. Use it as a reference point for operations, or to identify each terminal.
** In this Quick Start Guide, M2™ and microSD cards are generally referred to as a "memory card." The M2™/microSD card slot is referred to as the "memory card slot."

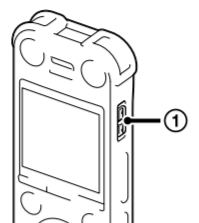
Let's try out your new IC recorder

1. Charge.



- Charge the IC recorder.**
Slide the USB DIRECT slide lever in the direction of the arrow (1-A), and insert the USB connector into the USB port of a running computer (1-B). Charging starts.
When the battery is fully charged, the battery indicator will indicate "100%".
- Disconnect the IC recorder.**
Make sure that the access lamp does not light. Then refer to the help guide to remove the IC recorder safely.

2. Power on.



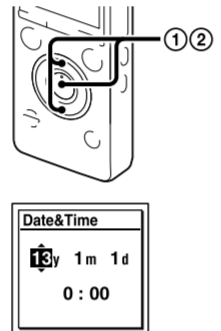
- Turn the power on.**
Slide and hold the POWER ON/OFF•HOLD switch in the direction of "POWER ON/OFF" until the window display appears.
To turn the power off, slide and hold the POWER ON/OFF•HOLD switch in the direction of "POWER ON/OFF" until the "Power Off" animation is displayed.
When you turn the power on again within 4 hours after the last time you turned the power off, the power will come on quickly.

To prevent unintentional operations (HOLD)



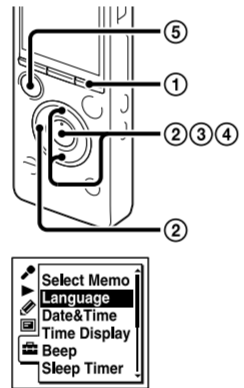
- To release the IC recorder from the HOLD status, slide the POWER ON/OFF•HOLD switch towards the center so that the projection on the switch is aligned to the "•" mark.

3. Set the date and time.



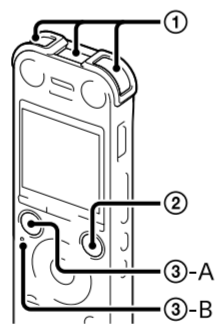
- When the clock is not set, the "Set Date&Time" animation appears, then the "Set Date&Time?" confirmation message appears.
- Press ▲ or ▼ to select "Yes," and then press ► (play/enter). The year section begins to flash.
 - Press ▲ or ▼ to set the year (the last two digits of the year), and then press ► (play/enter). Repeat this procedure to set month, day, hour, and minute in sequence. When you set the minute and press ► (play/enter), the clock reflects the setting.

4. Select the display language.



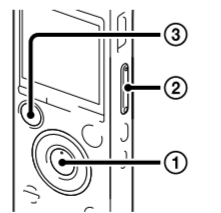
- Press MENU.
- Press ◀◀, press ▲ or ▼ to select [Language], and then press ► (play/enter).
- Press ▲ or ▼ to select "Language," and then press ► (play/enter).
- Press ▲ or ▼ to select the language that you want to use in the display window, and then press ► (play/enter). You can select the following languages:
Deutsch (German), English*, Español (Spanish), Français (French), Italiano (Italian), Русский (Russian), 한국어 (Korean), 繁體中文 (Chinese), 简体中文 (Chinese), ไทย (Thai)
* Default setting
- Press ■ STOP.

5. Record.



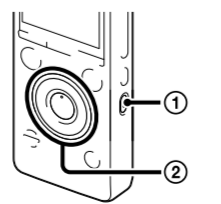
- Before you start using the IC recorder, make sure that you slide the POWER ON/OFF•HOLD switch towards the center so that the projection on the switch is aligned to the "•" mark to release the HOLD status.
- Place the IC recorder so that the built-in microphones face the direction of the source to be recorded.
 - Press ● REC/PAUSE.
Recording starts and the recording lamp (2) lights in red.
You can pause recording by pressing ● REC/PAUSE. Press ● REC/PAUSE again to restart recording.
 - Press ■ STOP (3-A) to stop recording.
The access lamp (3-B) flashes in orange and the recording stops.

6. Listen.



- Press ► (play/enter). Playback starts.
- Adjust the volume by pressing VOL +/-.
- Press ■ STOP to stop playback.

7. Erase.



- Once a file is erased, you cannot restore it.
- Press ERASE.
"Erase?" is displayed and the file to be erased is played back for confirmation.
 - Select "Execute" using ▲ or ▼, and then press ► (play/enter).
The "Erasing..." animation appears while the selected file is being erased.

Utilizing Your Computer

Installing the help guide on your computer

By installing the help guide on your computer from the built-in memory of the IC recorder, you can search for detailed operations and possible solutions when a problem occurs.

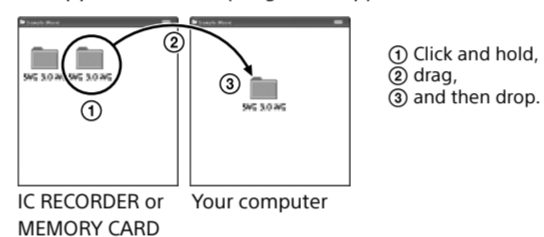
- Slide the USB DIRECT slide lever on the back of the IC recorder, and insert the USB connector into the USB port of a running computer.
- In Windows: Click [Computer] (or [My Computer]), then double-click [IC RECORDER] → [FOR WINDOWS].
In Mac: Double-click [IC RECORDER] on the desktop.
- Install the help guide.
In Windows: Double-click [Help_Guide_Installer] (or [Help_Guide_Installer.exe]).
In Mac: Double-click [Help_Guide_Installer_for_mac.app] (v10.5.8 or higher). Follow the instructions that appear on the screen to proceed with installation.
- After the installation completes, double-click the [Help_Guide_icdsx3_zz.htm] icon in the desktop for Windows (or in Finder for Mac). The help guide is displayed.
You can also view the help guide on the following Sony IC Recorder customer support home page:
<http://rd1.sony.net/help/icd/sx3/zz/>

Copying files from the IC recorder to your computer

You can copy the files and folders from the IC recorder to your computer to store them.

- Connect the IC recorder to your computer.
- Copy files or folders you want to transfer to your computer.
Drag and drop the files or folders you want to copy from "IC RECORDER" or "MEMORY CARD" to the local disk on your computer.

To copy a file or folder (Drag and drop)



- Disconnect the IC recorder from your computer.

Installing Sound Organizer

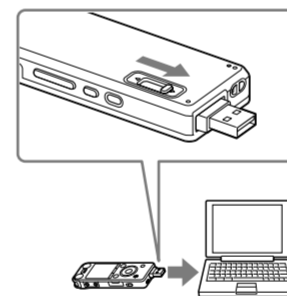
Install Sound Organizer on your computer.

Note

Sound Organizer is compatible with the Windows PC only. It is not compatible with Mac.

When installing Sound Organizer, log in to an account with administrator privileges.

- Slide the USB DIRECT slide lever on the back of the IC recorder, and insert the USB connector into the USB port of a running computer.
If the IC recorder cannot be connected to a computer directly, use the supplied USB connection support cable.



- Make sure the IC recorder has been recognized properly.
While the IC recorder is connected to the computer, "Connecting" is displayed in the display window of the IC recorder.
- Go to the [Start] menu, click [Computer] (or [My Computer]), and then double-click [IC RECORDER] → [FOR WINDOWS].
- Double-click [SoundOrganizerInstaller_V140] (or [SoundOrganizerInstaller_V140.exe]). Follow the instructions that appear on the screen.
- Make sure that you accept the terms of the license agreement, select [I accept the terms in the license agreement], and then click [Next].
- When the [Setup Type] window appears, select [Standard] (or [Custom]), and then click [Next].
Follow the instructions on the screen and set the installation settings when you select [Custom].
- When the [Ready to Install the Program] window appears, click [Install].
The installation starts.
- When the [Sound Organizer has been installed successfully.] window appears, check [Launch Sound Organizer Now], and then click [Finish].

Note

If you format the built-in memory, all data stored there will be erased. (The Help Guide and the Sound Organizer software will also be erased.)

Additional features

Details of these additional features for recording, playback, and editing are included in the help guide.

- Scene Selection
- Add/Overwrite/Pre recording
- Noise Cut
- TRACK MARK (Track mark)
- DPC (Digital Pitch Control)
- A-B Repeat
- VOR (Voice Operated Recording)
- Sound Effects
- Easy Search
- Divide
- Sound Organizer editing software

Precautions

On power

Operate the unit only on 3.7V DC with the built-in rechargeable lithium-ion battery.

On safety

Do not operate the unit while driving, cycling or operating any motorized vehicle.

On handling

Do not leave the unit in a location near heat sources, or in a place subject to direct sunlight, excessive dust or mechanical shock.

Should any solid object or liquid fall into the unit, remove the battery and have the unit checked by qualified personnel before operating it any further.

If you have any questions or problems concerning your unit, please consult your nearest Sony dealer.

WARNING

Do not expose the batteries (battery pack or batteries installed) to excessive heat such as sunshine, fire or the like for a long time.

Capacity (User available capacity ***)

ICD-SX734: 8 GB (approx. 6.40 GB = 6,871,947,674 Byte)

ICD-SX1000: 16 GB (approx. 12.80 GB = 13,743,895,347 Byte)

** A small amount of the built-in memory is used for file management and therefore not available for user storage.

*** When the built-in memory is formatted with the IC recorder.

Dimensions (w/h/d) (not incl. projecting parts and controls) (JEITA)**

ICD-SX734: approx. 39.6 mm x 108.6 mm x 14.9 mm

ICD-SX1000: approx. 39.6 mm x 110.8 mm x 14.6 mm

Mass (JEITA)**

ICD-SX734: Approx. 81 g

ICD-SX1000: Approx. 82 g

** Measured value by the standard of JEITA (Japan Electronics and Information Technology Industries Association)

IC Recorder
빠른 사용 설명서



ICD-SX734/SX1000

Sony IC 레코더를 구입해 주셔서 감사합니다!

이것은 IC 레코더의 기본적인 조작 방법을 설명한 빠른 사용 설명서입니다. 주의해서 읽어 주십시오. 또한 Sony IC 레코더를 즐겨 주시기 바랍니다.

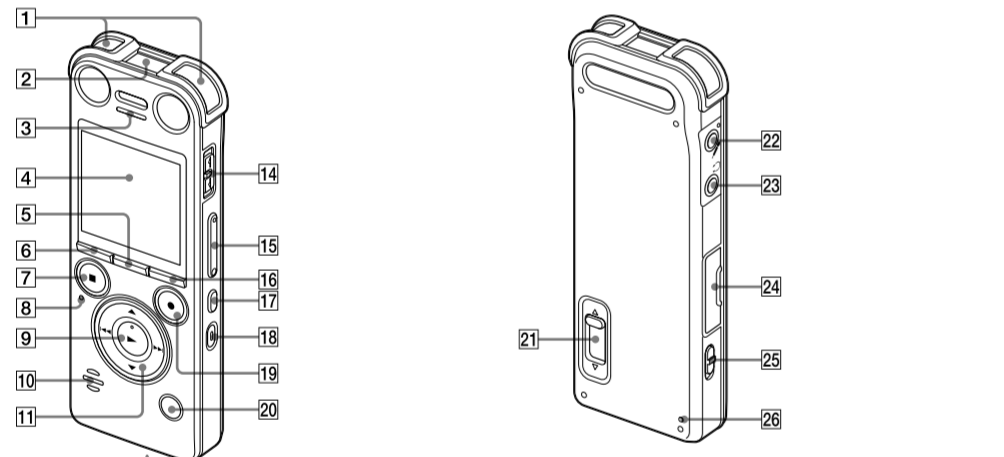
동봉품을 확인하십시오.

- IC 레코더(1)
- 스테레오 헤드폰(1)
- USB 연결 케이블(1)
- 휴대용 파워치(1)
- 스탠드(1)
- 워드 스크린(1)
(ICD-SX1000 전용)
- 빠른 사용 설명서
- 응용 소프트웨어, Sound Organizer(컴퓨터에 설치할 수 있도록 내장 메모리에 저장된 설치 파일)
- 도움말 설명서
- (HTML 파일은 내장 메모리에 저장되어 있으므로, 컴퓨터에 쉽게 복사할 수 있습니다.)

- 옵션 액세서리**
- 알렉트레트 콘덴서 마이크폰 ECM-CS3, ECM-TL3
 - USB AC 어댑터 AC-U50AG

참고 사항
국가나 지역에 따라 일부 옵션 액세서리 사용이 불가능할 수 있습니다.

각 부분 및 조작 스위치류



- 1 내장 마이크폰(스테레오)(좌/우)
- 2 내장 풀 마이크폰(모노럴)
- 3 피크 램프(ICD-SX1000 전용)
- 4 표시창
- 5 SCENE 버튼
- 6 (▶)(종다) 버튼
- 7 ■STOP 버튼
- 8 액세스 램프
- 9 ▶(재생/입력) 버튼(*)
- 10 스피커
- 11 조절 버튼(▲, ▼, ◀(리뷰/고속되감기), ▶(큐/고속감기))
- 12 스트랩용 홀(스트랩은 부속되지 않습니다.)
- 13 USB 커넥터실(USB 커넥터가 안에 보관되어 있습니다.)
- 14 POWER ON/OFF+HOLD 스위치
- 15 VOL -/+ (볼륨 +/-) 버튼(**)
- 16 MENU 버튼
- 17 ⇐ A-B(반복 A-B) 버튼
- 18 ERASE 버튼
- 19 ●REC/PAUSE(녹음/일시정지) 버튼, 녹음램프
- 20 TRACK MARK 버튼
- 21 USB DIRECT 슬라이드 레버
- 22 (마이크폰) 단자(PLUG IN POWER)(**)
- 23 (헤드폰) 단자
- 24 M2™/microSD 메모리 카드 슬롯(카드 슬롯은 커버에 있습니다.) (**)
- 25 DPC(SPEED)/KEY CTRL(제어) 스위치
- 26 RESET 버튼

*1 이 버튼과 단자에는 돌기가 있습니다. 조작 기준이나 각 단자를 구별할 때 사용하십시오.
*2 본 빠른 사용 설명서에서 M2™ 및 microSD 카드는 일반적으로 "메모리 카드"로 지칭됩니다. M2™/microSD 카드 슬롯은 "메모리 카드 슬롯"으로도 지칭됩니다.

참고 사항
이 도움말 안내에 사용된 그림은 ICD-SX1000 모델에 기반을 둔 것입니다. 이러한 그림은 사용하는 모델과 다르게 보일 수 있지만, 조작 시 사용하는 버튼과 제어 스위치는 동일합니다.

IC 레코더를 사용해 봅시다

1. 충전합니다.

- ①-A IC 레코더를 충전합니다. USB DIRECT 슬라이드 레버를(①-A) 화살표 방향으로 밀고, USB 커넥터를 실행중인 컴퓨터의 USB 포트(①-B)에 삽입하십시오. 충전이 시작됩니다. 배터리가 완전히 충전되면, 배터리 표시기가 "충전"으로 표시됩니다.
- ①-B IC 레코더를 분리하십시오. 액세스 램프가 켜지지 않았는지 확인하십시오. IC 녹음기를 안전하게 제거하려면 도움말 설명서를 참조하십시오.

2. 전원을 켭니다.

- ① 전원을 켭십시오. 표시창이 나타날 때까지 POWER ON/OFF+HOLD 스위치를 "POWER ON/OFF" 방향으로 민 상태로 누르고 있으십시오.
- 전원을 끄려면 "Power Off" 애니메이션이 나타날 때까지 POWER ON/OFF+HOLD 스위치를 "POWER ON/OFF" 방향으로 밀고 있으십시오.
▶ 마지막으로 전원을 끈 후 4시간 이내에 다시 전원을 켜면, 전원이 즉시 켜집니다.
오조작을 방지하려면(HOLD)



IC 레코더를 HOLD 상태에서 해제하려면, POWER ON/OFF+HOLD 스위치를 중앙으로 밀어서 스위치의 돌출부가 "*" 마크에 오도록 하십시오.

3. 날짜와 시간을 설정합니다.

- ① 시간이 설정되어 있지 않으면, "Set Date&Time" 애니메이션이 나타난 다음 확인 메시지 "Set Date&Time?"가 표시됩니다.
- ① ▲ 또는 ▼ 버튼을 눌러 "Yes"를 선택한 다음 ▶(재생/입력)을 누르십시오. 연도 구간이 깜박입니다.
- ② ▲ 또는 ▼ 버튼을 눌러 연도(마지막 두 자릿수)를 설정한 다음 ▶(재생/입력)을 누릅니다. 이 절차를 반복하여 월, 일, 시, 분을 차례로 설정하십시오. 분을 설정하고 ▶(재생/입력)을 누르면 설정이 시계에 반영됩니다.

4. 표시창 언어를 선택합니다.

- ① MENU를 누릅니다.
- ② ◀를 누르고, ▲ 또는 ▼ 버튼을 눌러 (음)을 선택한 다음 ▶(재생/입력)을 누르십시오.
- ③ ▲ 또는 ▼ 버튼을 눌러 "Language"를 선택한 다음 ▶(재생/입력)을 누르십시오.
- ④ ▲ 또는 ▼ 버튼을 눌러 디스플레이창에 표시할 언어를 선택한 다음 ▶(재생/입력)을 누르십시오. 다음 언어를 선택할 수 있습니다: Deutsch(독일어), English*(영어), Español(스페인어), Français(프랑스어), Italiano(이탈리아어), Русский(러시아어), 한국어, 繁體中文(중국어), 简体中文(중국어), Thai(태국어)
* 기본값 설정
- ⑤ ■STOP을 누르십시오.

5. 녹음합니다.

- ▶ IC 레코더를 사용하기 전에 스위치의 돌출부가 "*" 마크에 오도록 POWER ON/OFF+HOLD 스위치를 중앙으로 밀어서 HOLD 상태가 해제되었는지 확인하십시오.
- ① 내장 마이크폰이 녹음할 음원 쪽을 향하도록 IC 레코더를 놓습니다.
- ② ●REC/PAUSE를 누르십시오. 녹음이 시작되고 녹음램프(②)가 적색으로 켜집니다.
▶ ●REC/PAUSE를 누르면 녹음을 일시정지할 수 있습니다. ●REC/PAUSE를 다시 한 번 누르면 녹음이 재시작됩니다.
- ③ 녹음을 정지하려면 ■STOP(③-A)을 누르십시오. 액세스 램프(③-B)가 주황색으로 깜박이고 녹음이 정지됩니다.

6. 녹음 내용을 들입니다.

- ① ▶(재생/입력)을 누르십시오. 재생이 시작됩니다.
- ② VOL +/-를 눌러서 볼륨을 조절합니다.
- ③ ■STOP을 눌러서 재생을 정지합니다.

7. 삭제합니다.

- ▶ 일단 소거한 파일은 복원할 수 없습니다.
- ① ERASE를 누르십시오. "Erase?"가 표시되고 확인을 위해 삭제할 파일이 나타납니다.
- ② ▲ 또는 ▼ 버튼을 눌러 "Execute"를 선택한 다음 ▶(재생/입력)을 누르십시오. 선택된 파일이 삭제되는 동안 "Erasing..." 애니메이션이 나타납니다.

컴퓨터 활용하기

컴퓨터에 도움말 설명서 설치하기

IC 레코더의 내장 메모리에서 컴퓨터에 도움말 설명서를 설치함으로써, 문제가 발생할 때 자세한 조작 및 가능한 해결책을 찾아 볼 수 있습니다.

- ① IC 레코더 후면의 USB DIRECT 슬라이드 레버를 밀고, USB 커넥터를 실행중인 컴퓨터의 USB 포트에 삽입하십시오.
- ② Windows: [컴퓨터](또는 [내 컴퓨터])를 클릭하고 [IC RECORDER] → [FOR WINDOWS]를 더블 클릭하십시오. Mac: 바탕화면의 [IC RECORDER]를 더블 클릭하십시오.
- ③ 도움말 설명서를 설치합니다. Windows: [Help_Guide_Installer](또는 [Help_Guide_Installer.exe])를 더블 클릭하십시오. Mac: [Help_Guide_Installer_for_mac.app]를 더블 클릭하십시오. (v10.5.8 또는 이상) 화면에 나타나는 지시에 따라 설치를 실행하십시오.
- ④ 설치를 완료한 후, Windows 바탕화면(Mac은 Finder에서)의 [Help_Guide_icdsx3_zz.htm] 아이콘을 더블 클릭하십시오. 도움말 설명서가 표시됩니다. 또한 다음의 Sony IC Recorder 고객 지원 홈페이지에서 도움말 설명서를 볼 수도 있습니다: <http://rd1.sony.net/help/icd/sx3/zz/>

IC 레코더에서 컴퓨터로 파일 복사하기

파일 및 폴더를 IC 레코더에서 컴퓨터로 복사해서 저장할 수 있습니다.

- ① 컴퓨터에 IC 레코더를 연결하십시오.
- ② 전송하고 싶은 파일 또는 폴더를 컴퓨터에 복사합니다. 복사하고 싶은 파일이나 폴더를 "IC RECORDER" 또는 "MEMORY CARD"에서 컴퓨터의 로컬 디스크로 끌어다 놓으십시오.

파일이나 폴더를 복사하려면(끌어놓기)



- ① 클릭한 상태로
- ② 끌어다
- ③ 놓으십시오.
- ③ 컴퓨터에서 IC 레코더를 분리합니다.

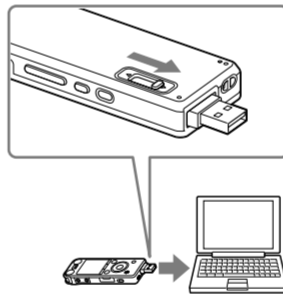
Sound Organizer 설치

컴퓨터에 Sound Organizer를 설치합니다.

참고 사항
Sound Organizer는 Windows PC에만 호환됩니다. Mac에는 호환되지 않습니다.

▶ Sound Organizer를 설치하려면, 관리자 권한으로 계정에 로그인하십시오.

- ① IC 레코더 후면의 USB DIRECT 슬라이드 레버를 밀고, USB 커넥터를 실행중인 컴퓨터의 USB 포트에 삽입하십시오. IC 레코더를 컴퓨터에 직접 연결할 수 없으면, 부속 USB 연결 케이블을 사용하십시오.



- ② IC 레코더가 제대로 인식되었는지 확인하십시오. IC 레코더가 컴퓨터에 연결되어 있는 동안 IC 레코더의 표시창에 "Connecting"이 표시됩니다.
- ③ [시작] 메뉴로 가서 [컴퓨터](또는 [내 컴퓨터])를 클릭하고, [IC RECORDER] → [FOR WINDOWS]를 더블 클릭하십시오.
- ④ [SoundOrganizerInstaller_V140](또는 [SoundOrganizerInstaller_V140.exe])를 더블 클릭하십시오. 화면에 나타나는 지시를 따르십시오.
- ⑤ 라이선스 계약 조건에 동의함을 확인하고, [I accept the terms in the license agreement]를 선택한 다음 [Next]를 클릭하십시오.
- ⑥ [Setup Type] 창이 나타나면 [Standard] 또는 [Custom]을 선택하고 [Next]를 클릭하십시오. 화면의 지시를 따르고 [Custom]을 선택하였으면 설치 세팅을 설정하십시오.
- ⑦ [Ready to Install the Program] 창이 나타나면 [Install]을 클릭하십시오. 설치가 시작됩니다.
- ⑧ [Sound Organizer has been installed successfully.] 창이 나타나면, [Launch Sound Organizer Now]를 확인하고 [Finish]를 클릭하십시오.
참고 사항
Sound Organizer를 설치한 후 컴퓨터를 재시작해야 할 수도 있습니다.

참고 사항
내장 메모리를 포맷하면 내장 메모리에 저장된 모든 데이터가 삭제됩니다.(도움말 설명서와 Sound Organizer 소프트웨어도 소거됩니다.)

추가 기능

녹음, 되감기, 편집에 관한 추가 기능 세부 사항이 도움말 설명서에 나타나 있습니다.

- 장면 선택
- 추가/덮어쓰기/사건녹음
- 노이즈 컷
- TRACK MARK(트랙 마크)
- DPC(Digital Pitch Control)
- A-B 구간반복
- VOR(Voice Operated Recording)
- 음향 효과
- Easy Search
- 분류
- Sound Organizer 편집 소프트웨어

사용상의 주의

전원에 대하여
내장 리튬 이온 충전지로 3.7V DC에서만 본 제품을 사용하십시오.

안전성에 대하여
자전거나 오토바이 또는 자동차 운전 중에는 본 제품을 사용하지 마십시오.

취급에 대하여
• 본 제품은 난방 기구 가까이 직사광선이 닿는 장소, 먼지나 진동이 심한 장소에 방치하지 마십시오.

• 금속 물체나 액체가 본체 내부로 들어갈 때에는 사용을 중지하고 배터리를 꺼낸 후 기술자의 점검을 받으십시오.

본 제품에 대한 질문이나 문제점은 가까운 Sony 대리점으로 문의하십시오.

경고
배터리(설치한 배터리 또는 배터리 팩)를 햇빛이나 불 등 과열에 장시간 노출하지 마십시오.

이 기기는 가정용(B급) 전자파적합기기로서 주로 가정에서 사용하는 것을 목적으로 하며, 모든 지역에서 사용할 수 있습니다.

상호명 : 소니코리아(주)
기타제명 : IC Recorder
모델명 : ICD-SX734/SX1000
제조사/제조국가 : Sony Corporation/China

용량(사용자가 사용 가능한 용량***)
ICD-SX734: 8 GB(약 6.40 GB = 6,871,947,674 바이트)
ICD-SX1000: 16 GB(약 12.80 GB = 13,743,895,347 바이트)
*1 내장 메모리의 일부는 파일 관리에 사용되므로 사용자 저장소로 사용할 수 없습니다.
*2 IC 레코더를 사용해 내장 메모리를 포맷한 경우.