

SONY®

4-453-772-11(1)

# Personal Audio System

### Käyttöohjeet



# VAROITUS

**Tulipalo- ja sähköiskuvaaran vähentämiseksi älä saata tätä laitetta alttiiksi sateelle tai kosteudelle.**

Älä altista laitetta tippuvalle tai roiskuvalle vedelle äläkä aseta maljakoita tai muita nesteillä täytettyjä esineitä laitteen päälle, sillä ne voivat aiheuttaa palo- tai sähköiskuvaaran.

Koska laite kytketään irti verkkovirrasta irrottamalla verkkopistoke, kytke laite pistorasiaan, johon on pääsee helposti käsiksi. Jos huomaat laitteessa jotakin epänormaalia, irrota välittömästi verkkopistoke pistorasiasta.

Kun laite on kytkettynä pistorasiaan (verkkovirtaan), laite on kytkettyinä sähköverkkoon, vaikka laitteesta olisi katkaistu virta sen omalla virtakytkimellä.

Älä sijoita laitetta ahtaaseen paikkaan, kuten kirjahyllyyn tai umpinaiseen kaappiin.

Kuulokkeista tuleva liian suuri äänenpaine voi aiheuttaa huonokuloisuutta.

Älä jätä paristoja (akku tai paristo asennettuna) pitkäksi ajaksi alttiiksi kuumuudelle, kuten auringonpaisteelle tai tullelle.

Arvoklipi on ulkopohjassa.

**Huomautus asiakkaille: Seuraavat tiedot koskevat vain laitteita, jotka ovat myynnissä EU-direktiivejä noudattavissa maissa.**

Tämä tuote on valmistettu Sony Corporationin puolesta, Sony Corporation, 1-7-1 Konan Minato-ku Tokyo, 108-0075 Japani. Tämän tuotteen Euroopan Unionin lainsäädännön vaatimustenmukaisuutta koskevat kyselyt tulee osoittaa valtuutetulle edustajalle, Sony Deutschland GmbH, Hedelfinger Strasse 61, 70327 Stuttgart, Saksa. Huolto tai takuu asioita koskevat kyselyt pyydämme ystävällisesti osoittamaan takuu tai huolto dokumenteissa mainituille edustajille.

**Käytöstä poistettujen sähkö- ja elektroniikkalaitteiden hävittäminen (koskee Euroopan yhteisön ja muiden Euroopan maiden jätehuoltoa)**

Tämä laitteeseen tai sen pakkaukseen merkitty symboli tarkoittaa, että laitetta ei saa käsittää kotitalousjätteenä. Sen sijaan laite on toimitettava sähkö ja elektroniikkalaitteiden kierrätyksestä huolehtivaan keräys- ja kierrätyspisteeseen. Varmistamalla, että tämä laite hävitetään asianmukaisesti, voit auttaa estämään mahdollisia ympäristö- ja terveyshaittoja, joita muuten voi aiheutua laitteen epäasianmukaisesta käsittelystä. Materiaalien kierrätys säästää luonnonvaroja. Lisätietoja laitteen käsittelystä, talteenotosta ja kierrätyksestä on saatavilla paikallisilta ympäristöviranomaisilta, jätehuoltokeskuksesta tai liikkeestä, josta laite on ostettu.

Europe Only



# VAROITUS

# VAROITUS

**Tulipalo- ja sähköiskuvaaran vähentämiseksi älä saata tätä laitetta alttiiksi sateelle tai kosteudelle.**

Älä altista laitetta tippuvalle tai roiskuvalle vedelle äläkä aseta maljakoita tai muita nesteillä täytettyjä esineitä laitteen päälle, sillä ne voivat aiheuttaa palo- tai sähköiskuvaaran.

Koska laite kytketään irti verkkovirrasta irrottamalla verkkopistoke, kytke laite pistorasiaan, johon on pääsee helposti käsiksi. Jos huomaat laitteessa jotakin epänormaalia, irrota välittömästi verkkopistoke pistorasiasta.

Kun laite on kytkettynä pistorasiaan (verkkovirtaan), laite on kytkettyinä sähköverkkoon, vaikka laitteesta olisi katkaistu virta sen omalla virtakytkimellä.

Älä sijoita laitetta ahtaaseen paikkaan, kuten kirjahyllyyn tai umpinaiseen kaappiin.

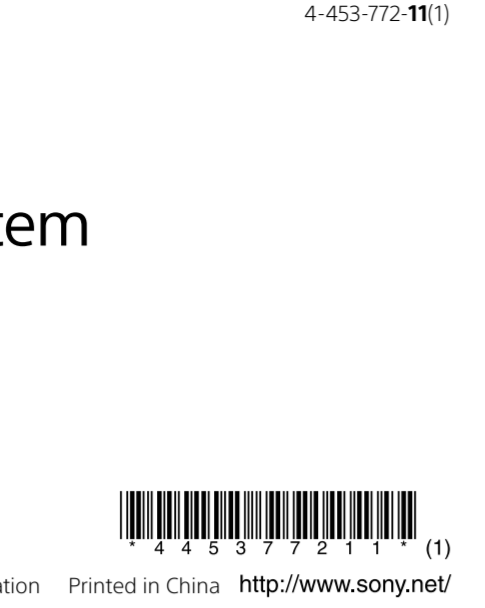
Kuulokkeista tuleva liian suuri äänenpaine voi aiheuttaa huonokuloisuutta.

Älä jätä paristoja (akku tai paristo asennettuna) pitkäksi ajaksi alttiiksi kuumuudelle, kuten auringonpaisteelle tai tullelle.

Arvoklipi on ulkopohjassa.

**Huomautus asiakkaille: Seuraavat tiedot koskevat vain laitteita, jotka ovat myynnissä EU-direktiivejä noudattavissa maissa.**

Tämä tuote on valmistettu Sony Corporationin puolesta, Sony Corporation, 1-7-1 Konan Minato-ku Tokyo, 108-0075 Japani. Tämän tuotteen Euroopan Unionin lainsäädännön vaatimustenmukaisuutta koskevat kyselyt tulee osoittaa valtuutetulle edustajalle, Sony Deutschland GmbH, Hedelfinger Strasse 61, 70327 Stuttgart, Saksa. Huolto tai takuu asioita koskevat kyselyt pyydämme ystävällisesti osoittamaan takuu tai huolto dokumenteissa mainituille edustajille.



# VAROITUS

**Tulipalo- ja sähköiskuvaaran vähentämiseksi älä saata tätä laitetta alttiiksi sateelle tai kosteudelle.**

Älä altista laitetta tippuvalle tai roiskuvalle vedelle äläkä aseta maljakoita tai muita nesteillä täytettyjä esineitä laitteen päälle, sillä ne voivat aiheuttaa palo- tai sähköiskuvaaran.

Koska laite kytketään irti verkkovirrasta irrottamalla verkkopistoke, kytke laite pistorasiaan, johon on pääsee helposti käsiksi. Jos huomaat laitteessa jotakin epänormaalia, irrota välittömästi verkkopistoke pistorasiasta.

Kun laite on kytkettynä pistorasiaan (verkkovirtaan), laite on kytkettyinä sähköverkkoon, vaikka laitteesta olisi katkaistu virta sen omalla virtakytkimellä.

Älä sijoita laitetta ahtaaseen paikkaan, kuten kirjahyllyyn tai umpinaiseen kaappiin.

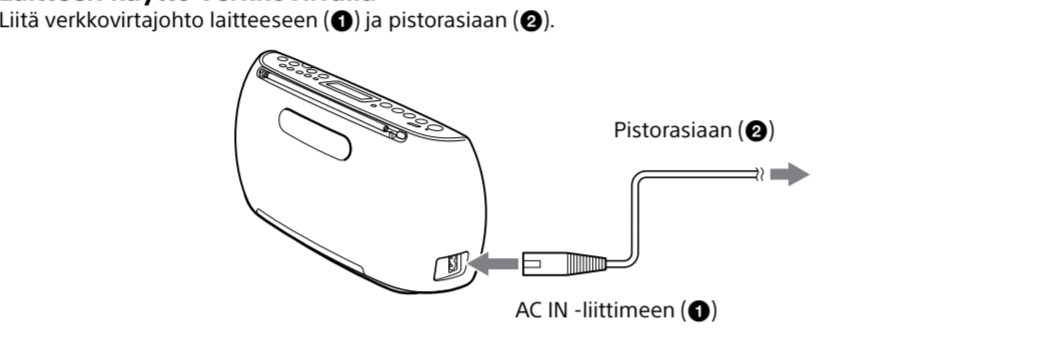
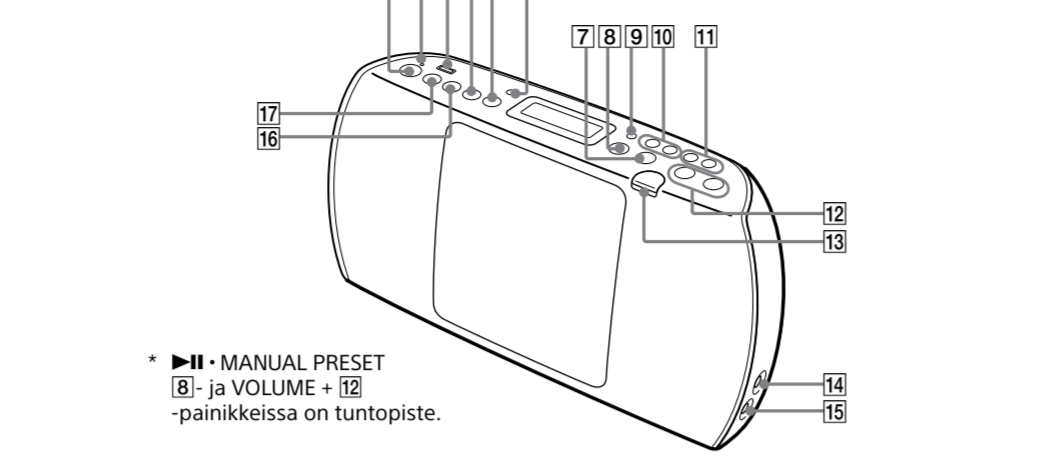
Kuulokkeista tuleva liian suuri äänenpaine voi aiheuttaa huonokuloisuutta.

Älä jätä paristoja (akku tai paristo asennettuna) pitkäksi ajaksi alttiiksi kuumuudelle, kuten auringonpaisteelle tai tullelle.

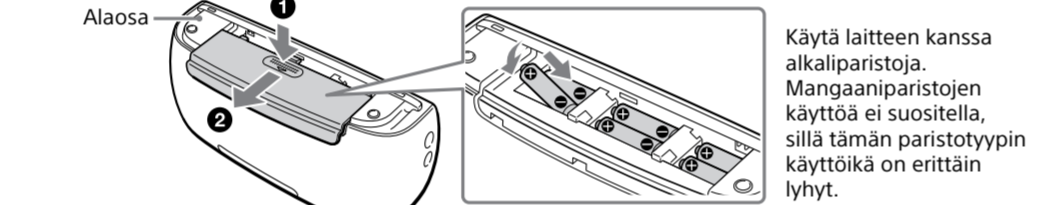
Arvoklipi on ulkopohjassa.

## Säätimien sijainti

Alla olevassa kuvassa käytettäviä painikkeiden tai liittimien nimiä käytetään myös kaikissa jäljempänä olevissa selityksissä.



**Laitteen käyttö paristoilla**
Aseta kuusi R6-paristoa (koko AA) (ei toimitettu) paristokoteloon. Jos haluat käyttää yksikköä paristovirralla, irrota virtajohto laitteesta ja pistorasiasta.



**Huomautus**
Vaihda paristot, kun OPR/BATT-ilmaisin [2] himmenee tai kun yksikköä ei voi käyttää. Vaihda kaikki paristot uusiin. Ennen paristojen vaihtamista muista poistaa CD-levy ja kytkeä kaikki USB-laitteet irti yksiköstä.

**Virranhallintatoiminnon käyttö**
Yksikössä on automaattinen valmiustilatoiminto. Tämän toiminnon avulla yksikkö siirtyy automaattisesti valmiustilaan noin 20 minuutin jälkeen, jos mitään toimintoa ei tehdä eikä äänisignaalia lähetetä. Voit ottaa valmiustilan käyttöön tai pois käytöstä painamalla yhtä aikaa DISPLAY/ENTER [9] ja ►► [10]. Aina kun painiketta painetaan, näyttöön ilmestyy "AUTO STANDBY ON" tai "AUTO STANDBY OFF".

**Huomautuksia**

- Ilmoitus "STANDBY" alkaa vilkkua näyttössä noin 2 minuuttia ennen valmiustilaan siirtymistä.
- Valmiustilassa virtajohto kytkettynä näyttössä näkyy "STANDBY".
- Automaattinen valmiustilatoiminto ei ole käytettävissä FM/AM-toiminnossa.

## Ennen yksikön käyttämistä

**Virran kytkeminen päälle tai pois**
Paina OPERATE [1]. Voit kytkeä yksikön virran päälle myös käyttämällä suoraa virrankytkentätointintoa (alla). Tässä oppaassa toiminnot selitetään pääasiassa suoraa virrankytkentätointintoa käyttäen.

**Suoran virrankytkentätöiminnon käyttäminen**
Paina USB [17], CD [16], RADIO FM/AM [4] tai AUDIO IN [5], kun yksikkö on sammutettu. Virta kytkeytyy suoraan valittuun toimintoon.

**Äänenvoimakkuuden säätäminen**
Paina VOLUME + tai – [12]. Yksikön äänenvoimakkuutta voidaan säätää asteikolla 0–31. Arvon 31 kohdalla näytetään "VOL MAX".

**Kuuntelu kuulokkeilla**
Liitä kuulokkeet ⌚ (kuulokkeet) -liittimeen [14].

## Perustoiminnot

## Äänilevyn toistaminen

Tällä yksiköllä voidaan toistaa seuraavantyyppisiä levyjä.

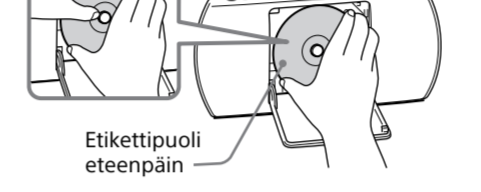
– CD-äänilevyt, joiden CD-DA-raidat on tallennettu CD-DA-muodossa

– CD-R/CD-RW-levyt, joihin on tallennettu MP3- tai WMA-äänitiedostoja muodossa ISO 9660 Level 1/Level 2 tai Joliet

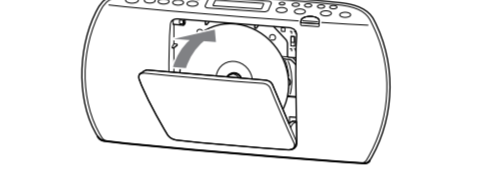
**1** Ota CD-toiminto käyttöön painamalla CD [16].

**2** Paina CD OPEN [13] ja aseta levy CD-tilaan etikettipuoli eteenpäin.

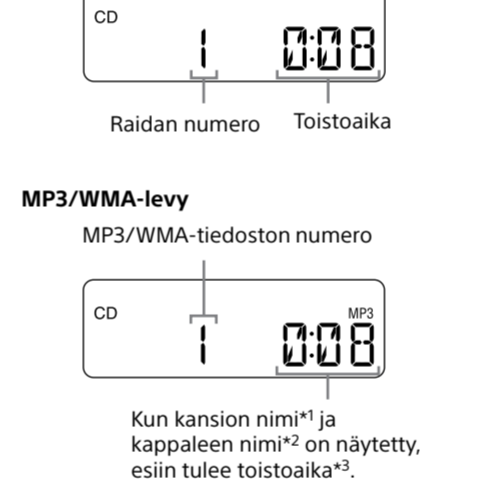
Paina levyn keskiosaa varovasti, kunnes se napsahtaa paikalleen.



**3** Sulje CD-osaston luukku.



**4** Käynnistä toisto painamalla ►► [8]. Kun toistetaan MP3- tai WMA-levyä, näyttöön ilmestyy "MP3" (MP3-tiedostot) tai "WMA" (WMA-tiedostot).

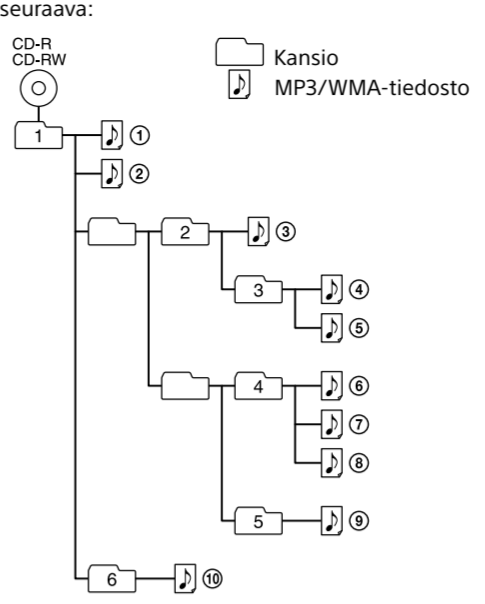


\*1 Jos kansiota ei ole, näyttöön ilmestyy "ROOT".
\*2 Jos ID3- tai WMA-tunnistiedoissa ei ole kappaleen nimeä, esiin tulee "NO TITLE".
\*3 Jos soittoaika on yli 100 minuuttia, "--:--" ilmestyy näyttöön.

<b>Muut toiminnot</b>	
<b>Kun haluat toiston</b>	<b>Toimi näin</b>
Keskeyttää toiston	Paina ►► [8]. Palaa toistoon painamalla painiketta uudelleen.
Pysäyttää toiston	Paina ■ [7]. Jos painetaan ►► [8] toiston pysäyttämisen jälkeen, toisto käynnistyy viimeksi toistetun raidan (tai MP3/WMA-tiedoston) alusta (jatka toistoa).
Peruuttaa toiston jatkamisen	Paina ■ [7] kaksi kertaa. Kun painetaan ►► [8] toiston jatkamisen peruuttamisen jälkeen, toisto alkaa ensimmäisen raidan/ tiedoston alusta.
Valitse MP3/ WMA-levyn kansio	Paina TUNE/□ (kansio) + tai – [11].
Valitse raita/ tiedosto	Paina ◀◀ tai ►► [10]. Voit ohittaa raitoja/tiedostoja yksi kerrallaan.
Etsi raidan/ tiedoston kohta	Pidä ◀◀ tai ►► [10] painettuna toiston aikana ja vapauta painike haluamassasi kohdassa. Jos etsit kohtaa taukotilassa, aloita toisto painamalla ►► [8], kun haluttu kohta on löytynyt.

#### Kansiorakenteen ja toistojärestyksen esimerkki

Kansioiden ja tiedostojen toistojärjestys on seuraava:



**Huomautuksia MP3/WMA-levyistä**

- Kun levy asetetaan, yksikkö lukee kaikki levyllä olevat tiedostot. Tämän aikana näkyy "READING". Jos levyllä on useita kansioita tai muita kuin MP3/WMA-tiedostoja, toiston alkaminen tai seuraavan MP3/WMA-tiedoston toiston alkaminen voi kestää pitkään.
- MP3/WMA-levyjä luotaessa kannattaa jättää pois muut kuin MP3/WMA-tiedostot ja tarpeettomat kansiot.
- Kansiot, joissa ei ole MP3/WMA-tiedostoja, ohitetaan toiston aikana.
- Tämän yksikön tukemat äänimuodot ovat:
  - MP3: Tiedostotunniste ".mp3"
  - WMA: Tiedostotunniste ".wma"

Huomaa, että vaikka tiedostonimellä olisi oikea tunniste mutta itse tiedosto on luotu eri äänimuodossa, tämä yksikkö voi tuottaa kohinaa tai toimia väärin.

- MP3 PRO -muotoa ei tueta.
- WMA DRM- , WMA Lossless- ja WMA PRO -muodossa koodattuja WMA-tiedostoja ei voi toistaa.

- Tämä yksikkö ei voi toistaa levyn äänitiedostoja seuraavissa tapauksissa:
  - Kun äänitiedostoja on yli 511.
  - Kun yhdellä levyllä on yli 511 kansiota.
  - Kun hakemistotaso (kansioiden syvyys) on yli 8 (mukaan lukien ROOT-kansio).

- Kansioiden ja tiedostojen nimistä voidaan näyttää enintään 32 merkkiä lainausmerkit mukaan lukien.
- Merkit ja symbolit, joita laite ei voi näyttää, näkyvät muodossa ". .".
- Tämä laite noudattaa MP3-tiedostojen ID3-tunnistemuodon versioita 1.0, 1.1, 2.2, 2.3 ja 2.4 sekä WMA-tiedostojen WMA-tunnistemuotoa (ASF (Advanced Systems Format) -määrittynsen mukainen). Jos tiedostolla on ID3- tai WMA-tunnistetietoja, kappaleen nimi, esittäjän nimi ja albumin nimi näytetään. Jos tiedostolla ei ole tunnistetietoja, yksikkö näyttää seuraavat tiedot:
  - Tiedoston nimi kappaleen nimen sijaan.
  - "NO ARTIST" esittäjän nimen sijaan.
  - "NO ALBUM" albumin nimen sijaan.
- ID3-tunnistetietoja voidaan näyttää enintään 64 merkkiä, ja WMA-tunnistetietoja voidaan näyttää enintään 32 merkkiä.

## Musiikin kuuntelu USB-laitteesta

Voit kuunnella USB-laitteeseen (digitaaliseen musiikkisoiittimeen tai USB-tallennusvälineeseen) tallennettuja äänitiedostoja.

Yksiköllä voidaan toistaa MP3- ja WMA-muotoisia<sup>1</sup> äänitiedostoja.

- Yksiköllä ei voi toistaa DRM (Digital Rights Management) -suojattuja tai verkkomusiikkikaupasta ladattuja tiedostoja. Jos tällaista tiedostoa yritetään toistaa, yksikkö toistaa seuraavan suojaamattoman äänitiedoston.

**Yhteensopivat USB-laitteet**
USB-laitteiden yhteensopivusvaatimukset ovat seuraavat. Tarkista ennen tämän yksikön käyttämistä, että laite täyttää vaatimukset.

- USB 2.0 (Full Speed) -yhdenmukaisuus
- Mass Storage -tilan\* tuki

\* Mass Storage -tila on tila, jonka avulla USB-laite tulee isäntälaitteen käytettäväksi ja mahdollistaa tiedostojen siirtämisen. Uuseimmat USB-laitteet tukevat Mass Storage -tilaa.

- Liitä USB-laite ⇄ (USB) -portiin [3].
- Ota USB-toiminto käyttöön painamalla USB [17].

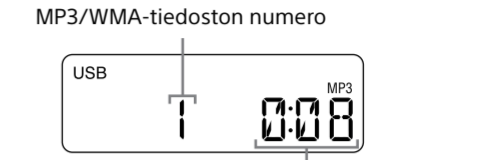
**Jos USB-laitteella ei ole aseman nimeä<sup>\*1</sup> "STORAGE DRIVE"** vierii kerran näyttössä, jonka jälkeen näkyviin tulee "xxxFLDR"<sup>\*2</sup>.

**Jos USB-laitteella on aseman nimi**
Aseman nimi<sup>\*1</sup> vierii kerran näyttössä, jonka jälkeen näkyviin tulee "xxxFLDR"<sup>\*2</sup>.

<sup>\*1</sup>Aseman nimi on nimi, joka voidaan antaa tallennusvälineelle tai -laitteelle.

<sup>\*2</sup>"xxx" on kansion kokonaisnumero.

**3** Käynnistä toisto painamalla ►► [8].



Kun kansion nimi ja kappaleen nimi on näytetty, tiedoston numero ja toistoaika\* tulevat näkyviin.

\* Jos toistoaika on yli 100 minuuttia, se näkyy näyttössä muodossa "--:--".

<b>Muut toiminnot</b>	
<b>Kun haluat toiston</b>	<b>Toimi näin</b>
Keskeyttää toiston	Paina ►► [8]. Palaa toistoon painamalla painiketta uudelleen*.
Pysäyttää toiston	Paina ■ [7]. Jos painetaan ►► [8] toiston pysäyttämisen jälkeen, toisto alkaa kohdasta, johon toisto pysäytettiin (jatka toistoa).
Peruuttaa toiston jatkamisen	Paina ■ [7] kaksi kertaa. Kun painetaan ►► [8] toiston jatkamisen peruuttamisen jälkeen, toisto alkaa ensimmäisen tiedoston alusta.
Valita kansion	Paina TUNE/□ (kansio) + tai – [11].
Valita tiedoston kohdan	Paina ◀◀ tai ►► [10]. Voit ohittaa tiedostoja yksi kerrallaan.
Löytäyä tiedoston kohdan	Pidä ◀◀ tai ►► [10] painettuna toiston aikana ja vapauta painike haluamassasi kohdassa. Jos etsit kohtaa taukotilassa, aloita toisto painamalla ►► [8], kun haluttu kohta on löytynyt.
Poistaa USB-laitteen	Pidä ■ [7] painettuna, kunnes näyttöön ilmestyy "NO DEVICE", ja irrota sitten USB-laite.

\* Kun toistetaan VBR MP3/WMA -tiedostoa, toisto saattaa alkaa uudelleen eri kohdasta.

**Huomautus**
Kun poistaa USB-laitetta, noudata aina edellä olevan kohdan "Muut toiminnot" ohjeita. USB-laitteen poistaminen ilman tätä menettelyä voi vaurioittaa USB-laitteessa olevia tietoja tai itse laitetta.

**Laitteen muistin valitseminen toistoa varten**
Jos USB-laitteessa on useampi kuin yksi muisti (esimerkiksi sisäinen muisti ja muistikortti), voit valita käytettävän muistin ja aloittaa sitten toiston. Muista valita muisti ennen toiston aloittamista, sillä muistia ei voi valita toiston aikana.

**1** Liitä USB-laite ⇄ (USB) -portiin [3].

**2** Ota USB-toiminto käyttöön painamalla USB [17].

**3** Painele painiketta USB · MEMORY SELECT [17], kunnes näyttöön ilmestyy "SELECT?".

**4** Paina DISPLAY/ENTER [9].

**5** Valitse muistinnumero painelemalla ◀◀ tai ►► [10]. Muistin nimi tulee näkyviin. Nimen näyttötyyppi vaihtelee USB-laitteen teknisten tietojen mukaan. Jos vain yksi muisti voidaan valita, siirty vaiheeseen 6.

**6** Paina DISPLAY/ENTER [9].

**Toistotilojen vaihtaminen**
Painele painiketta MODE [6], kun USB-laite on pysäytetty. Voit valita normaalin toistotilan (USB-laitteen kaikkien tiedostojen toisto järjestyksessä), kansiotoistotilan (□ USB-laitteen määritetyn kansion kaikkien tiedostojen toisto), uudelleentoistotilan (◄ kaikkien tiedostojen toisto/◄ 1 yhden tiedoston toisto) tai satunnaistoistotilan ("SHUF"). Katso tarkempia tietoja takasivun kohdasta "Toistotilan valitseminen".

**USB-laitetta koskevia huomautuksia**

- Toimintoa ei aina taata, vaikka USB-laite täyttäisi yhteensopivusvaatimukset.
- Toiston käynnistyminen voi kestää pitkään, kun:
  - Kansiorakenne on monimutkainen.
  - USB-laite on lähes täynnä.
- Kun USB-laite asetetaan, yksikkö lukee kaikki laitteessa olevat tiedostot. Jos yksikössä on useita kansioita ja tiedostoja, niiden lukeminen voi kestää kauan.
- Älä liitä USB-laitetta yksikköön USB-keskittimen kautta.
- Joillakin USB-laitteilla toiminnon suorittamista voi seurata pieni viive, ennen kuin tämä yksikkö suorittaa toiminnon.
- Tämä yksikkö ei välttämättä tue kaikkia liitetyn USB-laitteen toimintoja.
- Toistojärjestys tässä yksikössä voi olla eri kuin liitettyssä USB-laitteessa.

- Älä tallenna MP3/WMA-tiedostoja sisältävälle USB-laitteelle tarpeettomia kansioita tai muita kuin MP3/WMA-tiedostoja.
- Kansiot, joissa ei ole MP3/WMA-tiedostoja, ohitetaan toiston aikana.
- Tämän yksikön tukemat äänimuodot ovat:
  - MP3: Tiedostotunniste ".mp3"
  - WMA: Tiedostotunniste ".wma"
- Huomaa, että vaikka tiedostonimellä olisi oikea tunniste mutta itse tiedosto on luotu eri äänimuodossa, tämä yksikkö voi tuottaa kohinaa tai toimia väärin.

- MP3 PRO -muotoa ei tueta.
- WMA DRM- , WMA Lossless- ja WMA PRO -muodossa koodattuja WMA-tiedostoja ei voi toistaa.
- Tämä yksikkö ei voi toistaa USB-laitteen äänitiedostoja seuraavissa tapauksissa:
  - Yhdessä kansiossa on yhteensä yli 999 äänitiedostoa.
  - Yksittäisessä USB-laitteessa on yhteensä yli 5 000 äänitiedostoa.
  - Yksittäisessä USB-laitteessa on yhteensä yli 255 kansiota (mukaan lukien ROOT-kansio).
  - Kun hakemistotaso (kansioiden syvyys) on yli 8 (mukaan lukien ROOT-kansio).

- Nämä arvot voivat vaihdella tiedosto- ja kansiorakenteen mukaan.
- Yhteensopivuutta kaikkien koodaus/ kirjoitusohjelmistojen kanssa ei taata. Jos USB-laitteen äänitiedostot on alun perin koodattu yhteensopimattomalla ohjelmistolla, tällaiset tiedostot voivat tuottaa kohinaa, niiden ääni voi katkella tai niitä ei voida toistaa ollenkaan.

- Kansioiden ja tiedostojen nimistä voidaan näyttää enintään 32 merkkiä lainausmerkit mukaan lukien.
- Merkit ja symbolit, joita laite ei voi näyttää, näkyvät muodossa ". .".
- Tämä laite noudattaa MP3-tiedostojen ID3-tunnistemuodon versioita 1.0, 1.1, 2.2, 2.3 ja 2.4 sekä WMA-tiedostojen WMA-tunnistemuotoa (ASF (Advanced Systems Format) -määrittynsen mukainen). Jos tiedostolla on ID3- tai WMA-tunnistetietoja, kappaleen nimi, esittäjän nimi ja albumin nimi näytetään. Jos tiedostolla ei ole tunnistetietoja, yksikkö näyttää seuraavat tiedot:
  - Tiedoston nimi kappaleen nimen sijaan.
  - "NO ARTIST" esittäjän nimen sijaan.
  - "NO ALBUM" albumin nimen sijaan.
- ID3-tunnistetietoja voidaan näyttää enintään 64 merkkiä, ja WMA-tunnistetietoja voidaan näyttää enintään 32 merkkiä.

## Radion kuuntelu

- Valitse taajuusalue painelemalla RADIO FM/AM [4].

Aina kun painiketta painetaan, taajuusalue vaihtuu seuraavasti:

FM ↔ AM
- Pidä TUNE/□ + tai – [11] painettuna, kunnes taajuusnumerot alkavat vaihtua näyttössä. Yksikkö hakee automaattisesti radiotaajuuksia ja pysähtyy, kun se löytää hyvin kuuluvan aseman.
- Jos aseman virrittäminen automaattisesti ei onnistu, painele TUNE/□ + tai – [11], niin taajuus muuttuu portaattain. Kun vastaanotetaan FM-stereolähetystä, näyttössä näkyy "ST".

- Valitse taajuusalue painelemalla RADIO FM/AM [4].

Aina kun painiketta painetaan, taajuusalue vaihtuu seuraavasti:

FM ↔ AM
- Pidä TUNE/□ + tai – [11] painettuna, kunnes taajuusnumerot alkavat vaihtua näyttössä. Yksikkö hakee automaattisesti radiotaajuuksia ja pysähtyy, kun se löytää hyvin kuuluvan aseman.
- Jos aseman virrittäminen automaattisesti ei onnistu, painele TUNE/□ + tai – [11], niin taajuus muuttuu portaattain. Kun vastaanotetaan FM-stereolähetystä, näyttössä näkyy "ST".

**Viihe**
Jos FM-stereovastaanotossa on kohinaa, paina MODE [6], kunnes näyttöön ilmestyy "MONO". Stereoaikutelma katoaa, mutta vastaanotto paranee.



