

# Personal Audio System

## 사용 설명서



©2013 Sony Corporation Printed in China http://www.sony.net/

ZS-PE40CP

### 경고

화재 또는 감전의 위험을 줄이려면 이 기기를 비 또는 습기에 노출하지 마십시오.

화재나 감전 사고의 위험을 줄이려면 기기에 물이 떨어지거나 튀게 하지 말고, 꽃병과 같이 액체가 들어 있는 용건을 기기에 올려 두지 마십시오.

메인 플러그는 주전원과 기기를 분리하는 데 사용되므로 주변의 가까운 AC 콘센트에 기기를 연결하십시오. 기기에 이상이 있으면 메인 플러그를 AC 콘센트에서 즉시 빼 주십시오.

본 기기는 본체 전원을 켜도 콘센트에 연결되어 있으면 AC 전원(주전원)이 공급됩니다.

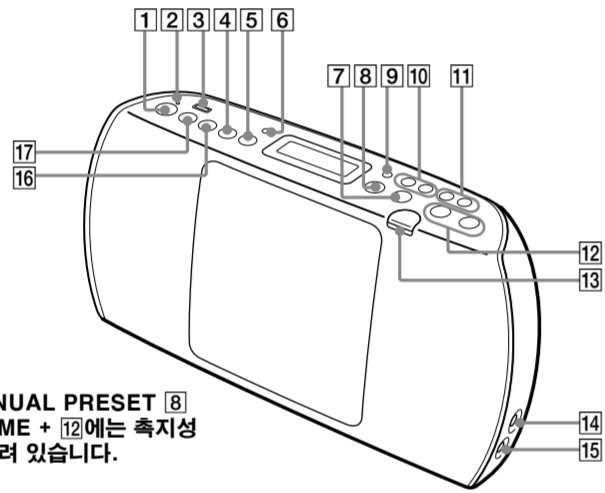
책장이나 불박이장과 같이 좁은 공간에 본 장치를 설치하지 마십시오.

배터리(설치된 배터리 팩 또는 배터리를 햇빛, 불 등과 같은 과도한 열에 장시간 노출시키지 마십시오.

명판은 외관 밀면에 부착되어 있습니다.

### 각 조작부의 위치

아래의 그림에서 버튼 또는 잭의 명칭에 사용된 번호는 이후의 모든 설명에 대해서도 동일하게 사용됩니다.



\* ►▶ 8 - MANUAL PRESET 8 과 VOLUME + 12에는 축지성 돌기가 달려 있습니다.

### 기기를 사용하기 전에

**전원을 켜거나 끄려면** POWER 17를 눌러 주십시오. 직접 전원 켜기 기능 (0)을 사용해서 기기의 전원을 켤 수도 있습니다. 이 설명서에서는 주로 직접 전원 켜기 기능을 사용해서 조작을 설명합니다.

**직접 전원 켜기 기능을 사용하려면** 기기의 전원이 꺼져 있을 때 USB 17, CD 16, RADIO FM/AM 4, 또는 AUDIO IN 5을 눌러 주십시오. 선택할 기능으로 전원이 직접 켜집니다.

**음량을 조절하려면** VOLUME + 또는 - 12를 눌러 주십시오. 본 기기의 음량은 0에서 31 단계로 조절할 수 있습니다. 31 단계까지 올리면 "VOL MAX"가 표시됩니다.

**헤드폰으로 들으려면** ( 헤드폰) 잭 14에 헤드폰을 연결하여 주십시오.

### 기본 조작

#### 음악 디스크 재생

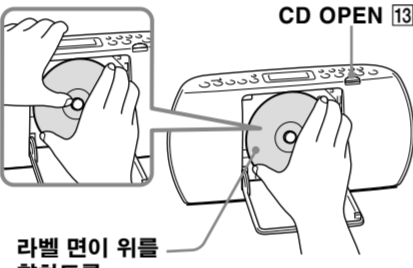
본 기기에서는 다음과 같은 종류의 디스크를 재생할 수 있습니다.

—CD-DA 디스크 형식으로 CD-DA 트랙이 기록된 오디오 CD

—MP3 또는 WMA 오디오 파일이 기록된 ISO 9660 Level 1/Level 2 또는 Joliet CD-R/CD-RW 디스크

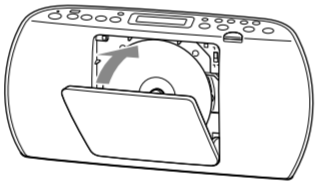
- 1 CD 16을 눌러서 CD 기능을 켜 주십시오.
- 2 CD OPEN 13을 누르고 라벨 면이 위를 향하도록 해서 CD 수납부에 디스크를 넣어 주십시오.

디스크가 제자리에 들어맞도록 디스크의 가운데 부분을 부드럽게 눌러 주십시오.



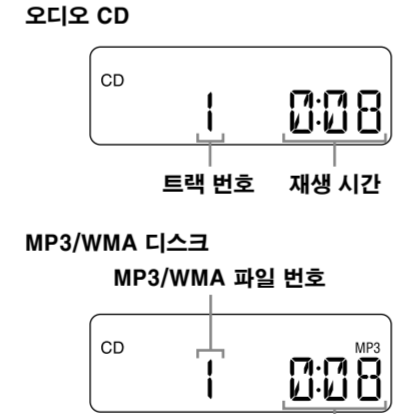
라벨 면이 위를 향하도록

- 3 CD 수납부 도어를 닫아 주십시오.



- 4 ►▶ 8을 누르면 재생이 시작됩니다.

MP3 또는 WMA 디스크 재생 시에는 표시창에 "MP3" (MP3 파일) 또는 "WMA" (WMA 파일)가 점등합니다.



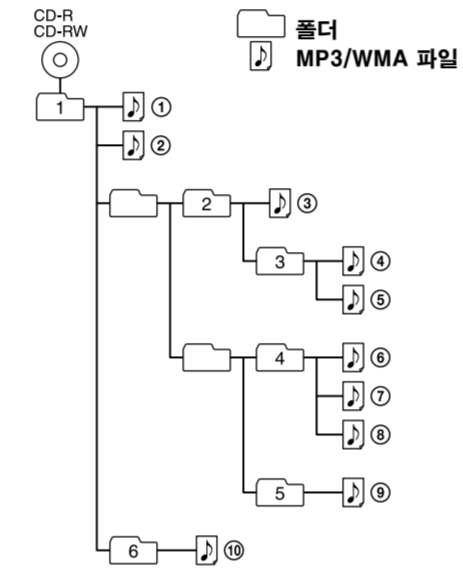
폴더명\* 및 곡명\*\*이 표시된 후에 재생 시간\*\*이 표시됩니다.

- \*폴더가 작성되어 있지 않을 때는 표시창에 "ROOT"가 표시됩니다.
- \*\*ID3 또는 WMA 태그 정보에 곡명이 지정되어 있지 않을 때는 표시창에 "NO TITLE"이 표시됩니다.
- \*\*재생 시간이 100 분을 초과하면 표시창에 "----:"가 표시됩니다.

조작	수행
재생 일시 중지	►▶ 8를 눌러 주십시오. 다시 재생하려면 버튼을 다시 한 번 눌러 주십시오.
재생 정지	■ 7를 눌러 주십시오. 재생을 정지한 후에 ►▶ 8를 누르면 마지막으로 재생한 트랙 (또는 MP3/WMA 파일)의 처음부터 재생이 시작됩니다 (재개 재생).
재개 재생 취소	■ 7를 두 번 눌러 주십시오. 재개 재생을 취소한 후에 ►▶ 8를 누르면 첫 번째 트랙/파일의 처음부터 재생이 시작됩니다.
MP3/WMA 디스크의 폴더 선택	TUNE/□ (폴더) + 또는 - 11를 눌러 주십시오.
트랙/파일 선택	◀◀ 또는 ►► 10를 눌러 주십시오. 트랙/파일을 하나씩 건너뛸 수 있습니다.
트랙/파일 내 위치 탐색	재생 중에 ◀◀ 또는 ►► 10를 누르고 있다가 원하는 위치에서 버튼을 놓아 주십시오. 일시 정지 상태에서 위치 탐색 시에는 원하는 위치를 찾은 후에 ►▶ 8를 눌러서 재생을 시작하여 주십시오.

#### 폴더 구조 및 재생 순서 예

폴더 및 파일의 재생 순서는 다음과 같습니다:



#### MP3/WMA 디스크에 관한 주의

- 디스크를 넣으면 기기가 디스크 상의 모든 파일을 읽습니다. 이 동안에 "READING"이 표시됩니다. 디스크에 폴더가 너무 많거나 비 MP3/WMA 파일이 기록되어 있을 때는 디스크의 재생을 시작하거나 다음 MP3/WMA 파일의 재생을 시작하는데 시간이 오래 걸리는 경우가 있습니다.
- MP3/WMA 디스크를 작성할 때는 비 MP3/WMA 파일이나 불필요한 폴더를 제외하는 것이 좋습니다.
- 재생 중에 MP3/WMA 파일이 없는 폴더는 건너뛸니다.
- 본 기기에서 지원하는 오디오 형식은 다음과 같습니다:
  - MP3: 파일 확장자 ".mp3"
  - WMA: 파일 확장자 ".wma"
 파일명의 확장자가 맞더라도 실제 파일이 다른 오디오 형식으로 작성된 것일 때는 기기에서 잡음이 출력되거나 기기가 오동작을 일으킬 수 있습니다.
- MP3 PRO 형식은 지원하지 않습니다.
- WMA DRM, WMA Lossless, 및 WMA PRO 형식으로 인코딩된 WMA 파일은 재생할 수 없습니다.
- 다음과 같은 경우에는 본 기기에서 디스크 상의 오디오 파일을 재생할 수 없습니다:
  - 총 오디오 파일 수가 511 개를 초과하는 경우.
  - 한 장의 디스크에 기록된 총 폴더 수가 511 개를 초과하는 경우.
  - 디렉토리 레벨 (폴더 트리)이 8 개를 초과하는 경우 ("ROOT" 폴더 포함).
- 폴더명 및 파일명은 따옴표를 포함해서 최대 32 문자까지 표시할 수 있습니다.
- 본 기기에서 표시할 수 없는 문자나 기호는 "\_"로 표시됩니다.
- 본 기기는 MP3 파일의 버전 1.0, 1.1, 2.2, 2.3, 및 2.4의 ID3 태그 형식 및 WMA 파일의 WMA 태그 형식 (ASF (Advanced Systems Format) 사양 규격)을 지원합니다. 파일이 ID3 또는 WMA 태그 정보를 포함하고 있으면 곡명, 아티스트명, 및 앨범명이 표시됩니다. 파일이 태그 정보를 포함하고 있지 않으면 기기가 다음과 같이 표시합니다:
  - 곡명 대신 파일명.
  - 아티스트명 대신에 "NO ARTIST" 메시지.
  - 앨범명 대신에 "NO ALBUM" 메시지.
  - ID3 태그 정보는 최대 64 문자까지 표시할 수 있으며 WMA 태그 정보는 최대 32 문자까지 표시할 수 있습니다.

### USB 장치의 음악 듣기

USB 장치 (디지털 음악 플레이어 또는 USB 저장 매체)에 저장된 오디오 파일을 들을 수 있습니다. 본 기기에서는 MP3 및 WMA 형식\*의 오디오 파일을 재생할 수 있습니다.

\* DRM (Digital Rights Management) 저작권 보호 기술이 적용된 파일이나 온라인 음악 스토어로부터 다운로드 한 파일은 본 기기에서 재생할 수 없습니다. 이러한 파일을 재생하려고 하면 기기가 보호되지 않은 다음 오디오 파일을 재생합니다.

- 호환 USB 장치
- USB 장치에 대한 호환 요구 사항은 다음과 같습니다. 본 기기와 함께 사용하기 전에 장치가 요구 사항을 만족하는지를 확인하여 주십시오.
  - USB 2.0 (최대 속도) 대응
  - 대용량 저장 장치 모드 지원\*
  - \* 대용량 저장 장치 모드는 USB 장치를 호스트 장치에 연결하여 파일 전송을 할 수 있는 모드입니다. 대부분의 USB 장치는 대용량 저장 장치 모드를 지원하지 않습니다.

- 1 USB 장치를 <- (USB) 포트 3에 연결하여 주십시오.
- 2 USB 17를 눌러서 USB 기능을 켜 주십시오.

USB 장치에 볼륨 라벨\*\*이 지정되어 있지 않을 때는 표시창에 "STORAGE DRIVE"가 한 번 스크롤 된 다음에 "xxxFLDR"\*\*\*이 표시됩니다.

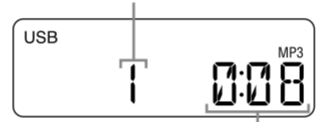
USB 장치에 볼륨 라벨이 지정되어 있을 때는 표시창에 볼륨 라벨\*\*이 한 번 스크롤 된 다음에 "xxxFLDR"\*\*\*이 표시됩니다.

\*볼륨 라벨은 데이터 저장 매체 또는 장치에 지정할 수 있는 이름입니다.

\*\*"xxx"는 총 폴더 수를 가리킵니다.

- 3 ►▶ 8를 눌러서 재생을 시작하여 주십시오.

#### MP3/WMA 파일 번호



폴더명과 곡명이 표시된 후에 파일 번호와 재생 시간이 표시됩니다.

\* 재생 시간이 100 분을 초과하면 표시창에 "----:"가 표시됩니다.

#### 그 밖의 조작

조작	수행
재생 일시 중지	►▶ 8를 눌러 주십시오. 재생으로 되돌리려면 버튼을 다시 한 번 눌러 주십시오.*
재생 정지	■ 7를 눌러 주십시오. 재생을 정지한 후에 ►▶ 8를 누르면 재생을 정지한 위치로부터 재생이 시작됩니다 (재개 재생).
재개 재생 취소	■ 7를 두 번 눌러 주십시오. 재개 재생을 취소한 후에 ►▶ 8를 누르면 첫 번째 파일의 처음부터 재생이 시작됩니다.
폴더 선택	TUNE/□ (폴더) + 또는 - 11를 눌러 주십시오.
파일 선택	◀◀ 또는 ►► 10를 눌러 주십시오. 파일을 하나씩 건너뛸 수 있습니다.
파일 내 위치 탐색	재생 중에 ◀◀ 또는 ►► 10를 누르고 있다가 원하는 위치에서 버튼을 놓아 주십시오. 일시 정지 상태에서 위치 탐색 시에는 원하는 위치를 찾은 후에 ►▶ 8를 눌러서 재생을 시작하여 주십시오.
USB 장치 제거	■ 17를 누른 상태로 계속해서 표시창에 "NO DEVICE"가 표시되면 USB 장치를 제거하여 주십시오.

\* VBR MP3/WMA 파일 재생 시에는 다른 위치로부터 재생이 다시 시작되는 경우가 있습니다.

주의  
USB 장치를 제거할 때는 항상 위의 "그 밖의 조작"의 절차를 수행하여 주십시오. 이 절차를 수행하지 않고 USB 장치를 제거하면 USB 장치 상의 데이터가 손상되거나 장치 자체가 손상되는 경우가 있습니다.

#### 장치 상의 메모리를 선택해서 재생하려면

USB 장치에 두 개 이상의 메모리 (예를 들어 내장 메모리와 메모리 카드)가 있는 경우에는 사용할 메모리를 선택해서 재생을 시작할 수 있습니다. 재생 중에는 메모리를 선택할 수 없으므로 반드시 재생을 시작하기 전에 메모리를 선택하여 주십시오.

- 1 USB 장치를 <- (USB) 포트 3에 연결하여 주십시오.
- 2 USB 17를 눌러서 USB 기능을 켜 주십시오.
- 3 표시창에 "SELECT?"가 표시될 때까지 USB · MEMORY SELECT 17를 누른 채로 지속하여 주십시오.
- 4 표시창에 "SELECT?"가 표시될 때까지 USB · MEMORY SELECT 17를 누른 채로 지속하여 주십시오.
- 5 ◀◀ 또는 ►► 10를 반복해서 눌러서 메모리 번호를 선택하여 주십시오. 메모리 명칭이 표시된다. 명칭은 USB 장치의 사양에 따라 다양한 형태로 표시된다. 하나의 메모리만 선택할 수 있는 경우에는 6 단계로 진행하여 주십시오.
- 6 DISPLAY/ENTER 9를 눌러 주십시오.

#### 재생 모드를 변경하려면

USB 장치가 정지되어 있는 동안에 MODE 6를 반복해서 눌러 주십시오. 정상 재생 모드 (USB 장치 상의 모든 파일을 순서대로 재생), 폴더 재생 모드 ("□" USB 장치의 지정된 폴더 내의 모든 파일을 재생), 반복 재생 모드 ("↺" 전체 파일 반복/"↺ 1" 단일 파일 반복), 또는 혼인 재생 모드 ("SHUF")를 선택할 수 있습니다. 자세한 사항은 뒷면의 "재생 모드 선택"을 참조하여 주십시오.

#### USB 장치에 관한 주의

- USB 장치가 호환 요구 사항을 만족하더라도 작동이 항상 보장되는 것은 아닙니다.
- 다음과 같은 경우에는 재생이 시작되는데 시간이 걸릴 수 있습니다:
  - 폴더 구조가 복잡하게 되어 있을 때.
  - USB 장치의 용량이 거의 다 차 있을 때.
- USB 장치가 연결되면 기기가 장치 상의 모든 파일을 읽습니다. 장치에 너무 많은 폴더 또는 파일이 기록되어 있으면 기기가 읽기 동작을 완료하는데 시간이 걸릴 수 있습니다.
- USB 허브를 통해 USB 장치를 기기에 연결하지 마십시오.
- 일부 연결된 USB 장치에서 동작을 수행한 후에 본 기기에서 해당 동작이 수행될 때까지 지연이 생기는 경우가 있습니다.
- 본 기기는 연결된 USB 장치의 모든 기능을 지원하지 않는 경우가 있습니다.
- 본 기기에서의 재생 순서는 연결된 USB 장치에서의 재생 순서와 다른 경우가 있습니다.
- MP3/WMA 파일이 기록된 USB 장치에는 비 MP3/WMA 파일 또는 불필요한 폴더를 저장하지 마십시오.
- 재생 중에 MP3/WMA 파일이 없는 폴더는 건너뛸니다.
- 본 기기에서 지원하는 오디오 형식은 다음과 같습니다:
  - MP3: 파일 확장자 ".mp3"
  - WMA: 파일 확장자 ".wma"
 파일명의 확장자가 맞더라도 실제 파일이 다른 오디오 형식으로 작성된 것일 때는 기기에서 잡음이 출력되거나 기기가 오동작을 일으킬 수 있습니다.
- MP3 PRO 형식은 지원하지 않습니다.
- WMA DRM, WMA Lossless, 및 WMA PRO 형식으로 인코딩된 WMA 파일은 재생할 수 없습니다.
- 다음과 같은 경우에는 본 기기에서 USB 장치 상의 오디오 파일을 재생할 수 없습니다:
  - 단일 폴더 내의 총 오디오 파일 수가 999개를 초과하는 경우.
  - 단일 USB 장치 내의 총 오디오 파일 수가 5,000 개를 초과하는 경우.
  - 단일 USB 장치 내의 총 폴더 수가 255개를 초과하는 경우 ("ROOT" 폴더 포함).
  - 디렉토리 레벨 (폴더 트리)이 8 레벨을 초과하는 경우 ("ROOT" 폴더 포함).
 이들 수치는 파일 및 폴더 구조에 따라 달라질 수 있습니다.
- 모든 인코딩/라이팅 소프트웨어와의 호환이 보장되지는 않습니다. USB 장치 상의 오디오 파일이 초기에 호환되지 않는 소프트웨어로 인코딩 된 경우에는 잡음이 출력되거나 소리가 끊어지거나 아예 재생되지 않는 경우가 있습니다.
- 폴더명 및 파일명은 따옴표를 포함해서 최대 32개의 문자를 사용해서 표시할 수 있습니다.
- 본 기기에서 표시할 수 없는 문자 및 기호는 "\_"로 표시됩니다.
- 본 기기는 MP3 파일의 버전 1.0, 1.1, 2.2, 2.3, 및 2.4의 ID3 태그 형식 및 WMA 파일의 WMA 태그 형식 (ASF (Advanced Systems Format) 사양 규격)을 지원합니다. 파일이 ID3 또는 WMA 태그 정보를 포함하고 있으면 곡명, 아티스트명, 및 앨범명이 표시됩니다. 파일이 태그 정보를 포함하고 있지 않으면 기기가 다음과 같이 표시합니다:
  - 곡명 대신 파일명.
  - 아티스트명 대신에 "NO ARTIST" 메시지.
  - 앨범명 대신에 "NO ALBUM" 메시지.
  - ID3 태그 정보는 최대 64 문자까지 표시할 수 있으며 WMA 태그 정보는 최대 32 문자까지 표시할 수 있습니다.

### 라디오 듣기

- 1 RADIO FM/AM 4를 반복해서 눌러서 밴드를 선택하여 주십시오. 버튼을 누를 때마다 라디오 밴드가 다음과 같이 바뀌어집니다:
  - "FM" ↔ "AM"
- 2 표시창의 주파수 표시가 바뀌기 시작할 때까지 TUNE/□ + 또는 - 11를 누른 채로 지속하여 주십시오. 기기가 자동으로 라디오 주파수를 탐색해서 선명한 방송국에 주파수를 맞출 때, 자동 동조 모드를 사용해서 방송국에 주파수를 맞출 수 없을 때는 TUNE/□ + 또는 - 11를 반복해서 눌러서 주파수를 차례로 변경하여 주십시오. FM 스테레오 방송이 수신되면 표시창에 "ST"가 점등합니다.

도움말  
스테레오 FM 수신에 잡음이 심할 때는 MODE 6를 눌러서 표시창에 "MONO"가 표시되도록 하여 주십시오. 스테레오 효과가 없어지지만 수신 상태는 좋아집니다.

#### 주의

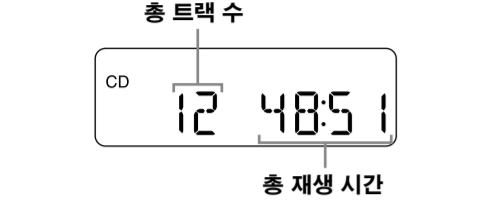
- OPR/BATT 지시등 2이 흐려지거나 기기가 작동하지 않게 되면 전지를 교환하여 주십시오. 전지를 교환할 때는 전부 새 것으로 교환하여 주십시오. 전지를 교환할 때는 사전에 반드시 들어있는 CD를 꺼내고 연결된 USB 장치를 기기로부터 제거하여 주십시오.
- AC 전원 코드가 연결되어 있는 상태에서는 대기 모드에서 표시창에 "STANDBY"가 표시됩니다.

## 그 밖의 조작

## 표시창의 사용

표시창을 사용해서 디스크/USB 장치로부터 현재 재생 중인 오디오 파일에 관한 정보를 확인할 수 있습니다.

■오디오 CD의 총 트랙 수 및 재생 시간에 관한 정보
CD를 넣고 읽기 동작이 완료되거나 ■ [7]를 두 번 눌러서 재게 재생을 취소하면 총 트랙 수 및 총 재생 시간이 표시됩니다.



■MP3/WMA 디스크 및 USB 장치 상의 총 폴더 수에 관한 정보

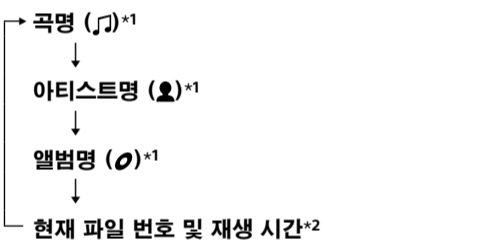
MP3/WMA 디스크
MP3/WMA 디스크를 넣고 읽기 동작이 완료되거나 ■ [7]를 두 번 눌러서 재게 재생을 취소하면 총 폴더 수가 표시됩니다. MP3와 WMA 디스크의 경우에는 총 파일 수와 총 재생 시간이 표시되지 않습니다.

USB 장치
USB 장치를 연결하고 읽기 동작이 완료되거나 ■ [7]를 두 번 눌러서 재게 재생을 취소하면 총 폴더 수가 표시됩니다. 총 파일 수와 총 재생 시간은 표시되지 않습니다.



도움말
MP3/WMA 파일이 USB 장치의 루트 디렉토리 ("ROOT" 폴더)에만 지정되어 있을 때는 표시창에 "1FLDR"이 표시됩니다.

파일 정보를 확인하려면
디스크/USB 장치 상의 MP3/WMA 파일 재생 시에 DISPLAY/ENTER [9]를 반복해서 눌러 주십시오. 표시가 다음과 같이 바뀌어집니다:



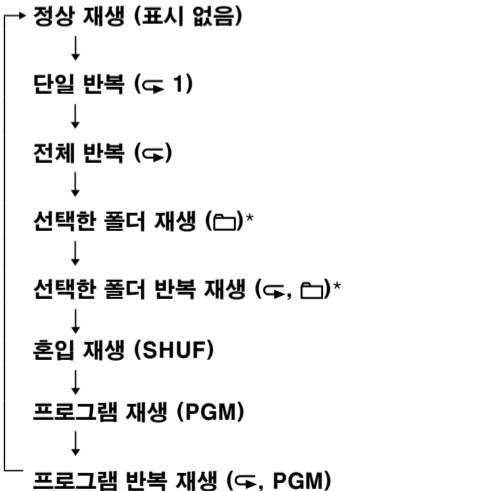
<sup>\*1</sup> 파일에 해당하는 ID3 또는 WMA 태그 정보가 포함되어 있지 않을 때는 곡명, 아티스트명, 및 앨범명 대신에 파일명, "NO ARTIST", 및 "NO ALBUM"이 스크를 됩니다.

<sup>\*2</sup> 아티스트명 또는 앨범명 표시가 첫 초 후에 이 표시로 바뀌어집니다.

## 재생 모드 선택

디스크/USB 장치가 정지되어 있을 때 기기가 트랙 또는 파일을 반복해서 또는 임의의 순서로 재생하도록 설정할 수 있습니다.

MODE [6]를 반복해서 눌러 주십시오. 버튼을 누를 때마다 표시가 다음과 같이 바뀌어집니다:



\* 이들 기능은 MP3/WMA 디스크 또는 USB 장치 상의 MP3/WMA 파일을 재생할 때만 사용할 수 있습니다.

주의
재생 모드는 트랙 또는 MP3/WMA 파일의 재생이 정지되어 있을 때만 변경할 수 있습니다. 트랙 또는 MP3/WMA 파일이 재생 중이거나 일시 정지 상태에서 MODE [6]를 누르면 "PUSH STOP"이 표시됩니다. 재생 모드를 변경하기 전에 반드시 ■ [7]를 눌러서 재생을 정지하여 주십시오.

트랙/오디오 파일을 반복해서 재생 (반복 재생)

오디오 CD 상의 CD-DA 트랙 또는 디스크 또는 USB 장치 상의 MP3/WMA 파일을 정상 재생 모드 또는 프로그램 재생 모드로 반복해서 재생하도록 기기를 설정할 수 있습니다.

1 CD [6] 또는 USB [7]를 눌러서 CD 또는 USB 기능을 켜 주십시오.
2 다음의 절차대로 진행하여 주십시오.

반복	수행
단일 트랙/MP3/WMA 파일	1 MODE [6]를 반복해서 눌러서 "G 1"이 표시되도록 하여 주십시오. <p>2 ◀◀ 또는 ▶▶ [10]를 눌러서 반복하고자 하는 트랙/오디오 파일을 선택하여 주십시오. MP3/WMA 파일이 저장된 폴더를 지정하려면 TUNE/□ + 또는 - [11]를 눌러서 먼저 폴더를 선택한 다음에 ◀◀ 또는 ▶▶ [10]를 눌러서 파일을 선택하여 주십시오.</p> <p>3 ▶▶ [8]를 누르면 반복 재생이 시작됩니다.</p>

전체 트랙/MP3/WMA 파일	1 MODE [6]를 반복해서 눌러서 "G"가 표시되도록 하여 주십시오. <p>2 ▶▶ [8]를 누르면 반복 재생이 시작됩니다.</p>
MP3/WMA 디스크 또는 USB 장치 상의 선택한 폴더	1 MODE [6]를 반복해서 눌러서 "C" (폴더) 및 "G"가 표시되도록 하여 주십시오. <p>2 TUNE/□ + 또는 - [11]를 눌러서 폴더를 선택하여 주십시오.</p> <p>3 ▶▶ [8]를 누르면 반복 재생이 시작됩니다.</p>

프로그램 된 트랙/MP3 또는 WMA 파일	1 트랙/오디오 파일을 프로그램하여 주십시오 ("프로그램 작성" 참조). <p>2 MODE [6]를 눌러서 표시창에 "PGM" 및 "G"가 표시되도록 하여 주십시오.</p> <p>3 ▶▶ [8]를 누르면 반복 재생이 시작됩니다.</p>
-------------------------	-------------------------------------------------------------------------------------------------------------------------------------

반복 재생을 취소하려면

■ [7]를 눌러서 재생을 정지한 다음에 MODE [6]를 반복해서 눌러서 표시창에서 "G" (또는 "G 1")가 사라지도록 하여 주십시오.

임의의 순서로 트랙/오디오 파일 재생 (혼입 재생)
CD 상의 CD-DA 트랙 또는 디스크 또는 USB 장치 상의 MP3/WMA 파일을 임의의 순서로 재생하도록 기기를 설정할 수 있습니다.

1 CD [6] 또는 USB [7]를 눌러서 CD 또는 USB 기능을 켜 주십시오.
2 MODE [6]를 눌러서 표시창에 "SHUF"가 표시되도록 하여 주십시오.
3 ▶▶ [8]를 누르면 혼입 재생이 시작됩니다.

혼입 재생을 취소하려면

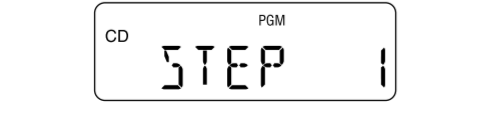
■ [7]를 눌러서 재생을 정지한 다음에 MODE [6]를 반복해서 눌러서 표시창에서 "SHUF"가 사라지도록 하여 주십시오.

도움말
• 혼입 재생 중에는 ◀◀ [10]를 눌러서 이전 MP3/WMA 파일을 선택할 수 없습니다.
• USB 기능에서 혼입 재생 모드를 사용할 때는 재게 재생을 사용할 수 있습니다. ■ [7]를 눌러서 혼입 재생을 정지한 다음에 ▶▶ [8]를 눌러 주십시오. 정지한 위치로부터 혼입 재생이 시작됩니다.

프로그램 작성 (프로그램 재생)
디스크/USB 장치 상의 최대 25개의 트랙/오디오 파일 (MP3/WMA 파일)을 원하는 재생 순서로 나열할 수 있습니다.

1 CD [6] 또는 USB [7]를 눌러서 CD 또는 USB 기능을 켜 주십시오.
2 MODE [6]를 눌러서 표시창에 "PGM"이 표시되도록 하여 주십시오.
3 ◀◀ 또는 ▶▶ [10]를 눌러서 트랙/파일을 선택하여 주십시오.
MP3/WMA 파일이 저장된 폴더를 지정하려면 TUNE/□ + 또는 - [11]를 눌러서 먼저 폴더를 선택한 다음에 ◀◀ 또는 ▶▶ [10]를 눌러서 파일을 선택하여 주십시오.
4 DISPLAY/ENTER [9]를 눌러 주십시오. 선택한 트랙 또는 MP3/WMA 파일에 이어서 "STEP 1"이 표시됩니다.

예 (오디오 CD로부터 CD-DA 트랙을 프로그램)



트랙 또는 MP3/WMA 파일을 추가할 때마다 스텝 번호가 추가되고 표시창에 트랙 또는 파일 번호가 점멸합니다.

오디오 CD의 경우 총 프로그램 재생 시간은 최대 "99:59"까지 표시됩니다. (총 재생 시간이 99:59를 초과하면 "---:--"가 표시됩니다.)

MP3/WMA 디스크의 경우 총 재생 시간은 표시되지 않고 항상 "---:--"가 표시됩니다.

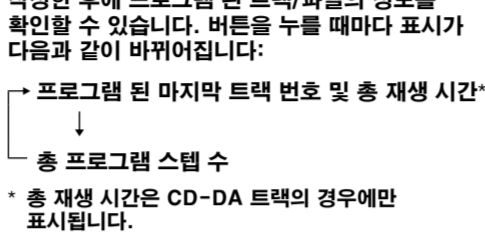
5 ▶▶ [8]를 누르면 프로그램 재생이 시작됩니다.

작성한 프로그램은 CD 수납부를 열거나 USB 장치를 제거하거나 또는 기기의 전원을 끌 때까지 그대로 남아있게 됩니다. 같은 프로그램을 다시 재생하려면 ▶▶ [8]를 눌러 주십시오.

주의
26번째 또는 이상의 트랙/MP3/WMA 파일을 프로그램 하려고 하면 표시창에 "FULL"이 표시됩니다.

도움말
USB 기능에서 프로그램 재생 모드를 사용할 때는 재게 재생을 사용할 수 있습니다. ■ [7]를 눌러서 프로그램 재생을 정지한 다음에 ▶▶ [8]를 눌러 주십시오. 정지한 위치로부터 프로그램 재생이 시작됩니다.

프로그램 된 트랙 정보를 표시하려면
DISPLAY/ENTER [9]를 누르면 프로그램을 작성한 후에 프로그램 된 트랙/파일의 정보를 확인할 수 있습니다. 버튼을 누를 때마다 표시가 다음과 같이 바뀌어집니다:



프로그램 재생을 취소하려면
■ [7]를 눌러서 재생을 정지한 다음에 MODE [6]를 반복해서 눌러서 표시창에서 "PGM"이 사라지도록 하여 주십시오.

현재 프로그램의 모든 트랙을 삭제하려면
재생을 정지한 다음에 ■ [7]를 눌러 주십시오. "NO STEP"이 표시되고 "프로그램의 작성 (프로그램 재생)" 절차를 따라 새로운 프로그램을 작성할 수 있습니다.

## 라디오 방송국의 사전 설정

기기의 메모리에 라디오 방송국을 저장할 수 있습니다. 20개의 FM과 10개의 AM으로 최대 30개의 라디오 방송국을 저장할 수 있습니다.

1 RADIO FM/AM [4]를 반복해서 눌러서 밴드를 선택하여 주십시오.
2 표시창에 "AUTO"가 점멸할 때까지 RADIO FM/AM - AUTO PRESET [4]를 누른 채로 지속하여 주십시오.
3 DISPLAY/ENTER [9]를 눌러서 방송국을 저장하여 주십시오.
4 DISPLAY/ENTER [9]를 눌러서 방송국이 저장됩니다.

방송국이 자동으로 사전 설정되지 않을 때는 전파가 약한 방송국은 수동으로 사전 설정해야 합니다.

1 RADIO FM/AM [4]를 반복해서 눌러서 밴드를 선택하여 주십시오.
2 원하는 방송국에 주파수를 맞추어 주십시오.
3 ▶▶ MANUAL PRESET [6]을 눌러 주십시오. 표시창에 선택된 밴드 ("FM-xx" 또는 "AM-xx")가 표시됩니다.
4 표시창에 설정하고자 하는 방송국에 대한 원하는 사전 설정 번호가 점멸할 때까지 PRESET + 또는 - [10]를 눌러 주십시오.
5 DISPLAY/ENTER [9]를 눌러서 방송국을 저장하여 주십시오. 선택한 사전 설정 번호에 다른 방송국이 할당되어 있는 경우에는 새로운 방송국으로 대체됩니다.

도움말
기기의 메모리에 저장된 사전 설정 방송국은 다음과 같은 경우에도 그대로 유지됩니다.
-AC 전원 코드를 뽑은 경우.
-전지를 제거한 경우.

## 사전 설정 방송국의 라디오 듣기

1 RADIO FM/AM [4]를 반복해서 눌러서 밴드를 선택하여 주십시오.
2 PRESET + 또는 - [10]를 눌러서 원하는 라디오 방송국에 대해 저장한 사전 설정 번호를 선택하여 주십시오.

## 별도 구입 기기의 연결

휴대용 디지털 음악 플레이어와 같은 별도 구입 기기로부터의 사운드를 본 기기의 스피커를 통해 들을 수 있습니다. 연결을 수행하기 전에 반드시 모든 기기의 전원을 켜 주십시오. 자세한 사항은 연결할 기기의 사용 설명서를 참조하여 주십시오.
1 오디오 연결 케이블 (별매)을 사용해서 AUDIO IN 잭 [16]과 휴대용 디지털 음악 플레이어에 또는 그 밖의 기기의 라인 출력 잭을 연결하여 주십시오.
2 연결된 기기의 전원을 켜 주십시오.
3 AUDIO IN [5]를 누르고 연결된 기기의 사운드 재생을 시작하여 주십시오. 연결된 기기로부터의 사운드가 스피커로 출력됩니다.

본 기기를 TV 또는 비디오 레코더/플레이어에 연결할 때는 한 쪽이 스테레오 미니 플러그로 되어 있고 다른 쪽이 두 개의 포노 플러그 (L/R)로 된 연결 케이블 (별매)을 사용하여 주십시오.

주의
• 본 기기의 AUDIO IN 잭 [16]이 디지털 음악 플레이어의 모노 출력 잭에 연결되어 있으면 왼쪽 채널의 사운드가 들리게 됩니다.
• 본 기기의 AUDIO IN 잭 [16]을 디지털 음악 플레이어의 라인 출력 잭에 연결하면 사운드가 피그러리는 경우가 있습니다. 사운드가 피그러리는 경우에는 대신에 헤드폰 잭에 연결하여 주십시오.

본 기기의 AUDIO IN 잭 [16]을 디지털 음악 플레이어의 헤드폰 잭에 연결했을 때는 디지털 음악 플레이어의 음량을 올린 다음에 본 기기의 음량을 조절하여 주십시오.

## 사전 주의 사항

본 기기에서 재생할 수 있는 디스크
•오디오 CD (CD-DA)\* 트랙
•MP3/WMA 파일이 기록된 제대로 최종화 처리된\*<sup>2</sup> CD-R/CD-RW
<sup>\*1</sup>CD-DA는 Compact Disc Digital Audio의 약자입니다. 이것은 오디오 CD에 사용되는 기록 표준입니다.
<sup>\*2</sup>최종화 처리는 CD-R/CD-RW 디스크를 일반 디스크 플레이어 제품에서 재생할 수 있도록 하는 처리로 대부분의 기록 소프트웨어에서는 디스크 작성 중에 최종화 처리를 옵션 설정으로 사용하거나 사용하지 않도록 되어 있습니다.

본 기기에서 재생할 수 없는 디스크
•오디오 CD 형식 또는 ISO 9660 Level 1/Level 2 또는 Joliet 대응 형식으로 기록되지 않은 CD-R/CD-RW
•기록 품질이 좋지 않은 CD-R/CD-RW, 기록 면이 긁히거나 더러운 CD-R/CD-RW, 또는 호환되지 않는 기록 장치로 기록한 CD-R/CD-RW
•최종화 처리되지 않거나 제대로 최종화 처리되지 않은 CD-R/CD-RW

디스크에 관한 주의

•재생하기 전에 클리닝 천으로 CD를 닦아 주십시오. CD를 닦을 때는 중앙에서 바깥 쪽으로 닦아 주십시오. CD의 기록 면이 긁히거나 먼지 또는 지문이 묻어 있으면 트레이 에러가 발생하는 경우가 있습니다.

•밴젠, 시너, 시판되는 클리너 또는 비닐 LP용 정전기 방지 스프레이 등과 같은 용제는 사용하지 마십시오.
•직사 일광 또는 뜨거운 에어 덂트 등과 같은 열원을 CD를 노출시키거나 실내 온도가 대안히 높아질 수 있는 직사 일광 하에 주차된 차 안에 CD를 두지 마십시오.
•CD에 종이 또는 스티커를 붙이거나 CD의 기록 면을 긁지 마십시오.
•재생이 끝난 CD는 케이스에 넣어서 보관하여 주십시오.

듀얼디스크에 관한 주의
•듀얼디스크는 한면은 DVD 기록 소재에 적합하고 다른 한면은 디지털 오디오 소재에 적합한 양면 디스크 제품입니다. 단 오디오 소재면은 콤팩트 디스크 (CD) 규격에 준거하지 않기 때문에 본 제품에서의 재생은 보증하지 않습니다.

저작권보호기술이 적용된 음악 콤팩트 디스크 (CD) 에 관해서
•본 제품은 콤팩트디스크 (CD) 표준규격에 맞는 CD를 재생하도록 설계되었습니다. 최근들어 몇몇 음반제작사들이 저작권보호기술이 적용된 여러가지 음악디스크들을 시중에 내놓고 있습니다. 이중에는 CD 표준 규격을 따르지 않는 디스크도 있으며, 본 제품에서는 이러한 디스크를 재생할 수 없는 경우가 있음을 유의하시기 바랍니다.

안전에 관하여
•CD 플레이어로 사용되는 레이저 빔은 눈에 해로우므로 케이스를 분해하려고 하지 마십시오. 사용하는 자격 있는 기술자에게만 의뢰하여 주십시오.

•올체 또는 액체가 기기 안으로 들어갔을 때는 즉시 기기로부터 전원 플러그를 뽑은 다음에 자격 있는 기술자에게 점검을 받은 후에 사용을 계속하여 주십시오.
•비 표준 형상 (예를 들어, 하트 모양, 사각형, 또는 별 모양)의 디스크는 본 기기에서 재생할 수 없습니다. 이러한 디스크를 재생하려고 하면 기기가 손상될 수 있습니다. 이러한 디스크는 절대로 사용하지 마십시오.

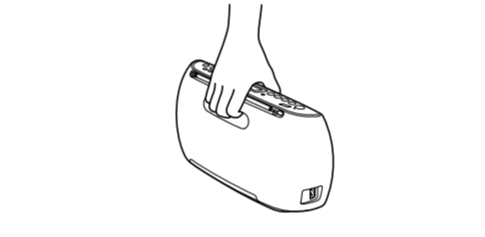
전원에 관하여
•AC 전원을 사용할 때는 다른 코드를 사용하지 말고 부속의 AC 전원 코드를 사용하여 주십시오.
•장시간 기기를 사용하지 않을 때는 전원 콘센트에서 전원 코드를 뽑아 놓아 주십시오.
•전지를 사용하지 않을 때는 전하액 누출 또는 부식으로 인해 기기가 손상되지 않도록 전지를 뽑아 놓아 주십시오.

기기를 두는 장소 관하여
•열원 근처, 직사 일광이 비추는 곳, 먼지가 기계적 충격이 심한 곳, 또는 직사 일광 하의 차 안에는 기기를 두지 마십시오.
•기울어지거나 불안정한 곳에는 기기를 두지 마십시오.

•캐비닛 후면의 10 mm 이내에는 아무 것도 두지 마십시오. 기기가 제대로 작동하고 부품의 수명이 오래 가도록 하려면 통풍구를 가리지 않도록 해야 합니다.
•스피커에는 강한 자석을 사용하고 있으며 자석으로 인한 손상을 사전에 방지할 수 있도록 자기 코딩을 사용하는 신용 카드나 태엽으로 작동하는 시계는 기기로부터 멀리 떨어뜨려 놓아 주십시오.

작동에 관하여
•기기를 차가운 곳에서 따뜻한 곳으로 직접 옮기거나 습도가 높은 방에 두면 CD 플레이어 부 내부의 렌즈에 습기가 차는 경우가 있습니다. 이러한 경우가 발생하면 기기가 제대로 작동하지 않게 됩니다. 이러한 경우에는 CD를 꺼낸 다음에 습기가 증발하도록 약 한 시간 정도 그대로 두어 주십시오.

기기의 취급에 관하여
•먼지나 조각 등이 들어가지 않도록 CD 수납부 도어를 연 채로 방치하지 마십시오.
•기기를 운반할 때는 떨어뜨리지 않도록 기기 후면의 핸들을 잡아 주십시오.



캐비닛의 청소에 관하여
•부드러운 천에 약한 중성 세제를 적셔서 캐비닛, 패널, 및 조작 부를 닦아 주십시오. 사포, 세척용 분말, 또는 알코올이나 벤젠 등의 용제는 절대로 사용하지 마십시오.

기기에 관한 질문 또는 문제점이 있을 때는 가까운 Sony 대리점에 문의하여 주십시오.

## 문제 해결

### 일반

AC 전원 코드를 연결하면 기기의 전원이 켜지지 않습니다.
•AC 전원 코드가 전원 콘센트에 확실하게 연결되어 있는지 확인하여 주십시오.

전지 작동 시에 기기의 전원이 켜지지 않는다.
•전지를 바르게 넣었는지 확인하여 주십시오.

표시창에 "LOW BATTERY"가 점멸하고 기기의 전원이 저절로 꺼진다.
•모든 전지를 새것으로 교환하여 주십시오.

사운드가 출력되지 않는다.
•듣고자 하는 음악 또는 음원에 대해 적절한 기능이 선택되어 있는지 확인하여 주십시오.

사운드에 잡음이 심하다.
•기기의 근처에서 누군가가 휴대 전화 또는 전파를 발송하는 장치를 사용하고 있지 않은지 확인하여 주십시오. 그러한 경우에는 해당 장치로부터 기기를 멀리 떨어뜨려 놓아 주십시오.

##### CD/MP3/WMA 플레이어

CD를 넣어도 CD 플레이어가 재생되지 않거나 "NO DISC"가 표시된다.

- 라벨 면이 위를 향하도록 해서 CD를 넣어 주십시오.
- CD를 닦아 주십시오.
- CD를 꺼내고 내부의 습기가 증발하도록 CD 수납부 도어를 연 채로 약 한 시간 정도 그대로 두어 주십시오.
- CD-R/CD-RW가 공 디스크이거나 최종화 처리되어 있지 않습니다.
- 디스크에 재생 가능한 MP3/WMA 파일이 기록되어 있지 않습니다.
- CD-R/CD-RW의 품질, 기록 장치, 또는 어플리케이션 소프트웨어에 문제가 있습니다.
- 전지가 다 소모되었을 경우에는 모든 전지를 새 것으로 교환하여 주십시오.

- 사운드가 된다.
  - 음량을 줄여 주십시오.
  - CD를 깨끗이 닦고 CD가 심하게 손상되었을 경우에는 교환하여 주십시오.
  - 전동이 없는 곳으로 기기를 옮겨 주십시오.
  - 시판되는 블로워를 사용해서 렌즈를 청소하여 주십시오.
  - 저 품질의 CD-R/CD-RW를 사용하거나 기록 장치 또는 어플리케이션 소프트웨어에 문제가 있으면 사운드가 끊어지거나 잡음이 들리는 경우가 있습니다.

재생이 시작되기까지 평소보다 시간이 더 오래 걸린다.
•다음과 같은 디스크는 재생을 시작하는데 시간이 더 걸립니다.
-복잡한 트리 구조로 기록된 디스크.
-폴더 수가 많거나 비 MP3/WMA 파일이 기록되어 있는 디스크.

##### USB 장치

USB 장치를 연결하면 "NO TRK"이 표시된다.
•USB 장치에 재생 가능한 MP3/WMA 파일이 기록되어 있지 않습니다.

USB 장치가 제대로 작동하지 않는다.
•호환되지 않는 USB 장치를 연결하면 다음과 같은 문제가 발생할 수 있습니다.
-USB 장치가 인식되지 않습니다.
-파일명 또는 폴더명이 기기에 표시되지 않습니다.
-재생을 할 수 없습니다.
-사운드가 끊어집니다.
-잡음이 발생합니다.
-사운드 출력력이 피그러집니다.

"OVER CURRENT"가 표시된다.
•⇨ (USB) 포트 ③로부터의 전류에 이상 레벨이 검출되었습니다. 기기의 전원을 끄고 ⇨ (USB) 포트 ③로부터 USB 장치를 제거하여 주십시오. 다른 USB 장치를 사용해 보아 주십시오. 그래도 이 메시지가 표시되면 가까운 Sony 대리점에 문의하여 주십시오.

사운드가 출력되지 않는다.
•USB 장치가 제대로 연결되지 않았을 수 있습니다. 기기의 전원을 끄고 USB 장치를 다시 연결하여 주십시오. 기기의 전원을 다시 켜 주십시오.

잡음이 발생하거나 사운드가 끊기거나 피그러진다.
•기기의 전원을 끄고 USB 장치를 다시 연결하여 주십시오. 기기의 전원을 다시 켜 주십시오.

•음악 데이터 자체에 잡음이 섞여 있거나 사운드가 피그러져 있습니다. 오디오 파일 작성 시에 잡음이 들어갔을 수 있습니다. 오디오 파일을 다시 작성해서 기기에서 재생하여 주십시오.

⇨ (USB) 포트 ③에 USB 장치를 연결할 수 없다.
•USB 장치의 커넥터 또는 USB 케이블이 반대로 끼워져 있습니다. 올바른 방향으로 ⇨ (USB) 포트 ③에 끼워 주십시오.

"READING"이 오래 표시되거나 재생이 시작되기까지 시간이 오래 걸린다.
•다음과 같은 경우에는 읽기 동작이 오래 걸릴 수 있습니다:
-USB 장치에 폴더 또는 파일이 많이 기록되어 있는 경우.
-파일 구조가 복잡한 경우.
-메모리가 거의 다 찬 경우.
-내장 메모리가 단편화 되어 있는 경우.

위와 같은 문제를 피하려면 다음의 지침을 따라 주시기 바랍니다:
-USB 장치 상의 총 폴더 수를 100개 이하로 유지하여 주십시오.
-폴더당 총 파일 수를 100개 이하로 유지하여 주십시오.

##### 표시 오류

- USB 장치에 저장된 데이터가 손상되어 있을 가능성이 있습니다. USB 장치로 음악 데이터를 다시 전송하여 주십시오.
- 본 기기는 숫자와 알파벳 문자만 표시할 수 없습니다. 그 밖의 문자는 제대로 표시되지 않습니다.

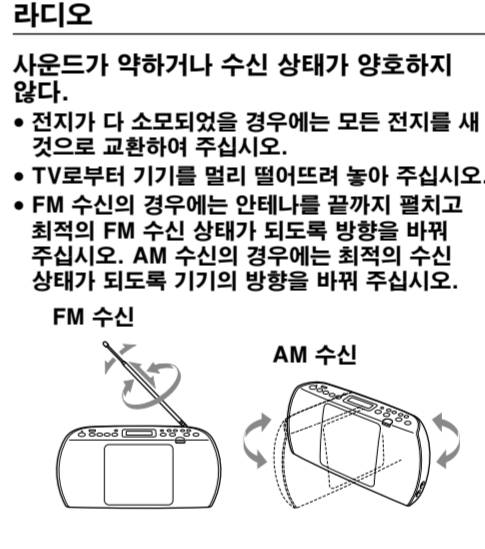
USB 장치가 인식되지 않는다.
•기기의 전원을 끄고 USB 장치를 다시 연결한 다음에 기기의 전원을 다시 켜 주십시오.
•USB 장치가 제대로 작동하지 않을 수 있습니다. 이 문제의 해결 방법에 관한 자세한 사항은 사용하는 USB 장치의 사용 설명서를 참조하여 주십시오.

재생이 시작되지 않는다.
•기기의 전원을 끄고 USB 장치를 다시 연결하여 주십시오.

첫 번째 트랙부터 재생이 시작되지 않는다.
•재생 모드를 정상 재생으로 설정하여 주십시오.

MP3/WMA 파일을 재생할 수 없다.
•오디오 파일의 확장자가 틀릴 수 있습니다. 본 기기에서 지원되는 파일 확장자는 다음과 같습니다:
-MP3: 파일 확장자 ".mp3"
-WMA: 파일 확장자 ".wma"
•오디오 파일이 MP3/WMA 형식 이외의 형식으로 작성되었을 수 있습니다.
•USB 저장 장치가 FAT16 또는 FAT32 이외의 파일 체계를 사용하고 있습니다.
•USB 저장 장치가 여러 개의 파티션으로 나뉘어져 있습니다. 첫 번째 파티션의 MP3/WMA 파일만 재생할 수 있습니다.
•최대 8개의 디렉터리 레벨 ("ROOT" 폴더 포함)까지 재생할 수 있습니다.
•장치 상의 폴더 수가 255개를 초과하고 있습니다 ("ROOT" 폴더 포함).
•장치 상의 파일 수가 5,000개를 초과하고 있습니다.
•폴더 당 파일 수가 999개를 초과하고 있습니다.
•파일이 암호화되어 있거나 비밀 번호로 보호되어 있습니다.

\* 본 기기는 FAT16과 FAT32를 지원하지만 일부 저용량 플래시 메모리에는 이 둘의 파일 체계를 다 지원하지 않는 경우가 있습니다. 자세한 사항은 해당하는 USB 저장 장치의 사용 설명서를 참조하거나 해당 제조 업체에 문의하여 주십시오.



TV 화면이 불안정해진다.
•실내 안테나를 사용하는 TV 근처에서 FM 프로그램을 듣고 있는 경우에는 TV로부터 기기를 멀리 떨어뜨려 놓아 주십시오.

위의 조치를 취한 후에도 문제가 해결되지 않을 때는 AC 전원 코드를 뽑거나 전지를 모두 제거하여 주십시오. 표시창의 모든 지시가 사라진 후에 AC 전원 코드를 다시 꼽거나 전지를 다시 넣어 주십시오. 그래도 문제가 해결되지 않으면 가까운 Sony 대리점에 문의하여 주십시오.

## 사양

CD 플레이어 부
시스템
컴팩트 디스크 디지털 오디오 시스템
레이저 다이오드 속도
발광 주기: 연속
레이저 출력: 44.6 μW 미만
(0.1출력용 7 mm 구경 광학 픽업의 대물 렌즈 표면으로부터 200 mm 의 거리에서 측정된 값입니다.)
2
주파수 응답
20 Hz – 20,000 Hz +1/–2 dB
와우 및 플러터
측정 한계 미만
USB 부
⇨ (USB) 포트 (A 타입), 최대 전류 500 mA, USB 2.0 최대 속도 대응

라디오 부
주파수 범위
FM: 87.5 MHz – 108 MHz (50 kHz 간격)
AM: 531 kHz – 1,602 kHz (9 kHz 간격)
중간 주파수
FM: 128 kHz
AM: 45 kHz
안테나
FM: 신축 자체 안테나
AM: 내장 페라이트 막대 안테나

입력
AUDIO IN
스테레오 미니 잭
출력
○ (헤드폰) 스테레오 미니 잭
16 Ω – 32 Ω 임피던스 헤드폰용

지원 오디오 형식
지원 비트 전송률
MP3 (MPEG 1 Audio Layer-3): 32 kbps – 320 kbps, VBR
WMA: 48 kbps – 192 kbps, VBR
표준화 주파수
MP3 (MPEG 1 Audio Layer-3): 32/44.1/48 kHz
WMA: 32/44.1/48 kHz

일반
스피커
두 개의 전 대역 스피커, 5 cm 직경, 8 Ω, 콘 타입
출력
1 W + 1 W (8 Ω, 10% 고조파 왜곡)
오구 전원
220 V AC, 60 Hz (AC 전원)
9 V DC, R6 (AA 사이즈) 전지 6 개
소모 전력
AC 13 W
전지 작동 시간\*<sup>1, 2</sup>
CD 재생
약 3 시간 (최대 음량의 약 40%로 재생 시)
FM 수신
약 12 시간

<sup>\*1</sup> Sony 표준에 의해 측정, 실제 전지 작동 시간은 기기의 상태 또는 작동 조건에 따라 달라질 수 있습니다.

<sup>\*2</sup> Sony 알칼리 전지 사용 시

치수
약 330 mm × 166 mm × 89 mm (높/폭/깊이) (돌출부 포함)
무게
약 1.7 kg (전지 포함)

부속품
AC 전원 코드 (1)

디자인 및 사양은 예고 없이 변경될 수 있습니다.

## 라이센스 및 상표 고지

- Fraunhofer IIS 및 Thomson으로부터 인가된 MPEG Layer-3 오디오 코딩 기술 및 특허.
- Windows Media는 미국 및/또는 그 밖의 나라에서 등록된 Microsoft Corporation의 등록 상표 또는 상표입니다.
- 본 제품에는 Microsoft의 지적 재산권에 관련된 기술이 적용되고 있습니다. Microsoft로부터의 적정 라이선스 없이 본 제품 외에 이러한 기술을 사용 또는 배포하는 것은 금지되어 있습니다.
- 기타 모든 상표 및 등록 상표는 각 소유주의 것이다. 본 설명서에는 ™ 및 ® 마크가 지정되지 않습니다.