

# Home Audio System

## 使用說明書



©2013 Sony Corporation Printed in China

CMT-S40D



### 與本系統相容的USB裝置

關於相容USB裝置的資訊，請查閱下列網站。

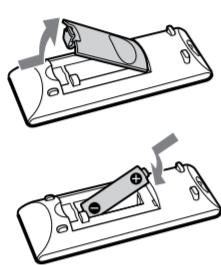
歐洲的用戶：  
http://support.sony-europe.com/

拉丁美洲的用戶：  
http://esupport.sony.com/LA

其他國家/地區的用戶：  
http://www.sony-asia.com/support

### 準備遙控器

插入一顆R6 (AA大小) 電池 (非附件)，正負極性如下所示。



### 遙控器的使用注意事項

- 正常使用时，電池應該可以維持約六個月。
- 如果很長一段時間不使用遙控器，請將電池取出來，以免電池漏液和腐蝕造成損傷。

### 注意

為了降低火災的危險，請不要用報紙、桌布、窗簾等蓋住設備的通風孔。請不要讓設備暴露於裸露的火源 (例如，點燃的蠟燭)。

為了降低火災或觸電的危險，請不要讓本設備被水滴到或濺到，而且不要在設備上擺放花瓶之類裝滿液體的物體。

請勿將本機安放在書櫃或壁櫥等狹窄封閉處。

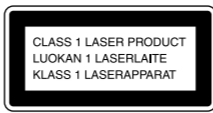
由於電源插頭要用來將本機和電源斷開，請將本機連接到易於接近的交流電源插座。萬一發現本機有異常情況，請立即將電源插頭從交流電源插座拔掉。

不要讓電池或裝有電池的設備接觸過度的熱，例如陽光與火。

只要是連接到交流電源插座上，本機都不會中斷與交流電源的連接，即使本機已經關閉也一樣。

### 注意

本產品使用的光學儀器會增加眼睛的危險。



本裝置屬於一級雷射 (CLASS 1 LASER) 產品。本標誌位於背面外殼上。

### 關於本說明書

- “DVD” 可能被用作 DVD VIDEO、DVD-R、DVD-RW、DVD+R 或 DVD+RW 的通用。
- CD-R 或 CD-RW 有時會被稱為 “DATA CD”。
- DVD-R、DVD-RW、DVD+R 或 DVD+RW 有時會被稱為 “DATA DVD”。
- 本說明書主要解釋用遙控器進行的操作，但是同樣的操作也可以用本機上具有相同或類似名稱的按鍵執行。

### 可以播放的光碟

DVD	DVD VIDEO DVD-RM DVD-R/VIDEO-RW* DVD+R/VIDEO+RW*
CD	CD-DA (音樂CD) CD-ROM CD-R*/CD-RW* VIDEO CD

\* 光碟如果沒有經過正確的封片處理，將會無法播放。詳細資訊請參考記錄裝置所附的使用說明書。

### 不能播放的光碟

- Blu-ray 光碟
- HD DVD
- DVD-RAM
- DVD Audio 光碟
- PHOTO CD
- 超級音頻 CD
- CD-Extras 的資料磁軌
- DualDisc 的音頻材料面
- VR (Video Recording (視頻記錄)) 模式的 DVD-R/DVD-RW/DVD+R/DVD+RW
- 包含標示為 “Copy once” (拷貝一次) 內容的 CPRM (Content Protection for Recordable Media (可記錄媒體的內容保護)) 相容 DVD-R/RW。

採用版權保護技術編碼的音樂光碟 本產品設計用於播放符合 Compact Disc (CD) 標準的光碟。近來，許多唱片公司都推出各種採用版權保護技術編碼的音樂光碟。請注意：這些光碟中可能會不符合 CD 標準，且可能無法使用本產品播放。

### 有關 DualDisc 的注意事項

DualDisc 為雙面光碟產品，一面錄製 DVD 資料，另一面錄製數位音訊資料。然而，由於 DualDisc 的音訊資料錄製面不符合 Compact Disc (CD) 標準，因此不保證能在本產品上播放。

關於 DVD 播放操作的注意事項 DVD 的某些播放操作可能受到軟體生產者的有意限制。由於本系統會根據光碟內容播放 DVD，有些播放功能可能無法使用。

關於雙層 DVD 的注意事項 切換到不同層時，播放影像和聲音可能會暫時中斷。

區碼 (僅限 DVD VIDEO) 您的系統在本機背後印有區碼，只能播放標有相同區碼或 (0) 的 DVD VIDEO (只能播放)。

關於播放多階段作業光碟的注意事項 如果光碟上的後續階段作業是以和第一個階段作業的相同格式錄製的，系統可以播放這些階段作業。遇到以不同格式錄製的階段作業時，該階段作業與其後的階段作業將無法播放。請注意，即使是以相同格式錄製的階段作業，有些階段作業也可能無法播放。

關於光碟的注意事項 ● 本系統只能播放標準的圓形光碟，使用非標準或非圓形的光碟 (例如，卡片形、心形或星形的光碟) 可能會造成故障。 ● 不要使用加上標籤或環之類市售配件的光碟。

### 可以播放的檔案種類

視頻	
檔案格式	副檔名
Xvid 視頻	“.avi”
音樂	
檔案格式	副檔名
MP3 (MPEG1 Audio Layer 3) <sup>1)</sup>	“.mp3”
WMA <sup>2)</sup>	“.wma”
相片	
檔案格式	副檔名
JPEG	“.jpg” 或 “.jpeg”

<sup>1)</sup> 不支持 MP3 PRO 格式。

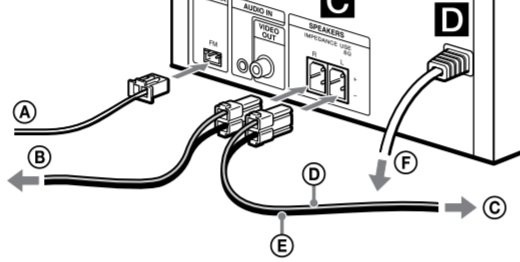
<sup>2)</sup> 不支持 WMA DRM、WMA Lossless 與 WMA PRO 格式。

### 附註

- 有些檔案可能無法播放，要視格式、編碼方法或錄製情況而定。
- 有些 USB 裝置可能無法與本系統配合使用。
- 請不要透過 USB 集線器連接系統與 USB 裝置。
- 系統支援 DATA CD 的 ISO 9660 Level 1/Level 2。
- 系統支援 DATA DVD 的 UDF (通用光碟格式)。
- 系統支援 USB 裝置的 FAT16 與 FAT32。
- 系統可以辨識 DATA DVD、DATA CD 或 USB 裝置上的檔案或資料夾數目如下：  
— DATA DVD、DATA CD 或 USB 裝置上包括檔案夾在內的 188 個資料夾  
— DATA DVD、DATA CD 或 USB 裝置上的 999 個檔案
- 在下列情況下，讀取檔案可能需要一點時間：  
— DATA DVD、DATA CD 或 USB 裝置上的資料夾或檔案太多。  
— USB 裝置的記憶體容量非常大。  
— USB 裝置的記憶體分散化了。

### 將系統確實地組裝起來

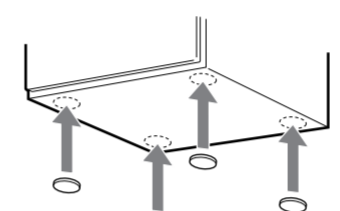
- FM 導線式天線 (將其水平展開。)
- 連接到右邊喇叭
- 連接到左邊喇叭
- 喇叭線 (紅色/⊕)
- 喇叭線 (黑色/⊖)
- 連接到電源插座



- A** 天線 設定天線時，要找出一個能夠提供良好接收的地點和方向。天線要遠離喇叭線和電源線，以免接收到雜訊。
- B** AUDIO IN/VIDEO OUT 插孔 AUDIO IN: 連接外接的音頻組件。 VIDEO OUT: 連接電視機或投影機的視頻輸入插孔。
- C** 喇叭 連接喇叭線。
- D** 電源 將電源線連接到牆上的電源插座。

### 安裝喇叭墊

將隨附的喇叭墊裝在喇叭底部的各個角落，以防止滑動。



### 設定時鐘

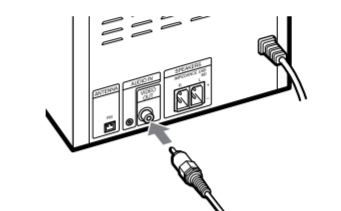
- 按 I/O (開/待機) 以開啟系統。
- 按住 SHIFT (回)，然後按 ANGLE/TIMER MENU (回) 以選擇時鐘設定模式。如果 “SELECT” 出現在顯示屏上，反復按 ◀/▶ (6) 以選擇 “CLOCK”，然後按 ⊕ (輸入) (8)。
- 按 ▲/▼ (6) 以設定小時，然後按 ⊕ (8)。
- 用相同的程序設定分鐘。按電源線時或者如果發生停電，時鐘設定就會消失。

### 若要顯示時鐘

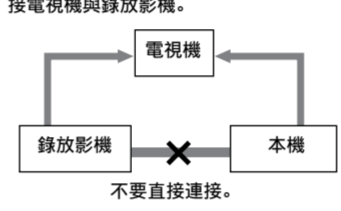
- 系統開機時 按 TIME (回)。時鐘會顯示約 8 秒鐘。
- 系統開機時 按 TIME (回)。時鐘會顯示約 8 秒鐘。

### 連接電視機

用隨附的視頻線將電視機的視頻輸入插孔連接到本機的 VIDEO OUT 插孔。



連接錄放影機時 如下所示，以視頻與音頻線 (非附件) 連接電視機與錄放影機。



如果將錄放影機連接到本系統與電視機之間，在觀賞來自本系統的視頻時，可能會出現視頻滲漏的情形。請不要將錄放影機連接到本系統與電視機之間。

### 設定彩色系統

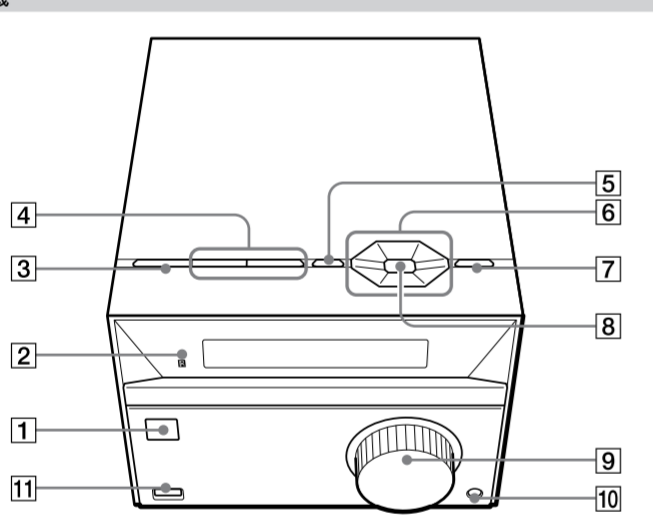
如果有必要，連接電視機之後，將彩色系統從 [PAL]、[NTSC] 或 [自動] 改過來。歐洲、俄國、沙烏地阿拉伯以及阿根廷機型的原廠預設彩色系統是 [PAL]，其他機型則是 [NTSC]。請注意，拉丁美洲機型沒有彩色系統設置功能 (阿根廷機型除外)。

- 將電源線連接到牆上的電源插座。
- 按 I/O (開) 以開啟系統。
- 反復按 FUNCTION (回) 將功能切換至 DVD/CD。
- 在停止模式中按 SETUP (回)。
- 反復按 ◀/▶ (6) 以選擇 [螢幕] 設定，然後按 ⊕ (8)。
- 反復按 ◀/▶ (6) 以選擇 [電視系統]，然後按 ⊕ (8)。
- 反復按 ◀/▶ (6) 以選擇 [PAL]、[NTSC] 或 [自動]，然後按 ⊕ (8)。
- 按 SETUP (回) 以關閉設定選單。

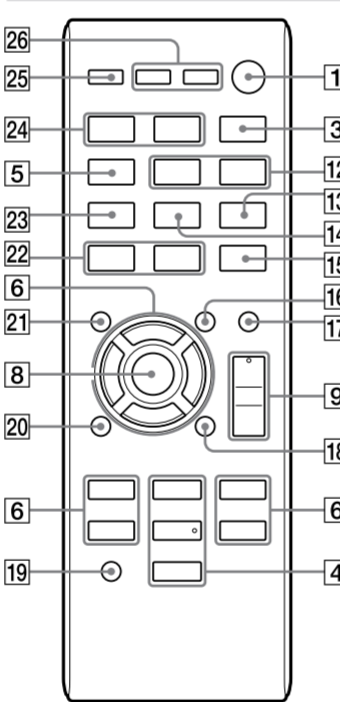
附註 變更彩色系統之後，電視機螢幕上的顯示可能會暫時中斷。

### 各部件與控制器

#### 主機



#### 遙控器



- I/O (開/待機) 按鈕 按下以開啟或關閉系統。
- 遙控感應器
- FUNCTION 按鈕 按下以選擇一個功能。
- 本機: ▶|| (播放/暫停) 按鈕 遙控器: ▶ (播放) 按鈕, || (暫停) 按鈕 按下以開始或暫停播放。若要從暫停狀態恢復播放，請按 ▶ (或者本機上的 ▶||)。
- 本機: ■ (停止)/CANCEL 按鈕 遙控器: ■ (停止) 按鈕 按一下以停止播放並記住停止點 (恢復點)。在此步驟之後按 ▶ (或者本機上的 ▶||)，以便從您停止的點恢復播放。如果想要從第一個曲目/標題/章節等等開始播放，請按 ◀/▶ (或者本機上的 ▶||)。
- 一掃瞄無線電廣播頻率時按下以取消自動調諧。
- EQ 按鈕 按下以選擇一種音效。

- 本機: TUNE +/- 按鈕 遙控器: TUNING +/- 按鈕 按下以調整您要的電台頻率。 本機: ◀◀/▶▶ (上一個/下一個) 按鈕 遙控器: ◀◀/▶▶ (上一個/下一個) 按鈕 按下以選擇一個曲目、檔案或章節。 ◀◀/▶▶ (快速倒轉/快速前進) 按鈕 按下以尋找曲目、檔案或章節中的一個點。 本機: ◀/▶ 按鈕 遙控器: ◀/▶/◀/▶ 按鈕 (低速前進) 按鈕 在暫停模式中按下以便以慢動作觀賞。 PRESET +/- 按鈕 按下以選擇一個預設電台。
- ▲ (開啟/關閉) 按鈕 遙控器: ▲ (開啟/關閉) 按鈕 按下以開啟或關閉光碟托盤。
- 本機: ENTER 按鈕 遙控器: ⊕ (輸入) 按鈕 按下以輸入/確認設定。
- 本機: VOLUME 控制 轉動以調整音量。 遙控器: VOLUME +/- 按鈕 按下以調整音量。

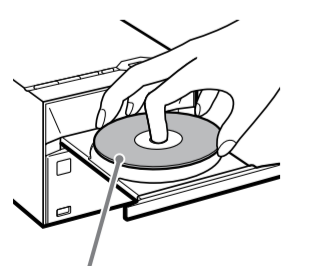
- MIC (麥克風) 插孔 用來連接麥克風。
- ◀C (USB) 連接埠 用來連接 USB 裝置。連接的裝置有充電電池，而且系統開機時，電池將由系統充電。
- ECHO 按鈕 按下以調整回音強度。
- MIC LEVEL 按鈕 按下以調整麥克風音量。
- TIME 按鈕 播放時按下以顯示或切換時間資訊。
- DIMMER 按鈕 按下以變更本機顯示屏的亮度。反復按按鈕可以用 2 個等級 (亮/暗) 變更亮度。
- ANGLE/TIMER MENU 按鈕 DVD VIDEO 上紀錄有多種角度時，按下以切換到其他拍攝角度觀賞。 按一下以設定播放定時器。另請參閱對於 SHIFT (回) 按鈕的說明。
- DVD MENU 按鈕 一播放 DVD VIDEO 時，按下以開啟或關閉 DVD 選單。 一在顯示於電視機螢幕上的資料夾/檔案清單中進行操作時，按下以回到前一個畫面。

- MUTING 按鈕 按下以靜音或者取消靜音。
- DISPLAY 按鈕 按下以顯示或隱藏搜尋模式或有關目前播放資訊的下拉式選單。
- SHIFT 按鈕 按下以便與粉紅色標籤按鈕 (數字按鈕 SLEEP (回) 及 TIMER MENU (回)) 同時使用。
- SETUP 按鈕 按下以開啟或關閉設定選單。
- DVD TOP MENU 按鈕 按下以開啟 DVD 頂層選單。 一播放 DVD 時，按下以開啟 DVD 頂層選單。 一播放有 PBC 功能的 VIDEO CD 時，按下以開啟或關閉 PBC 功能。
- AUDIO/SLEEP 按鈕 一播放時如果有多種音頻訊號格式可以使用，按下以選擇一種音頻訊號格式。 一收聽 FM 立體聲節目時，按下以選擇 FM 接收模式 (單聲或立體聲)。 一按一下以設定睡眠定時器。另請參閱對於 SHIFT (回) 按鈕的說明。
- SUBTITLE 按鈕 一在顯示於電視機螢幕上的資料夾/檔案清單中進行操作時，按下以選擇一種字幕語言。

- ZOOM 按鈕 觀賞 DVD VIDEO、VIDEO CD、Xvid 視頻或 JPEG 影像時，按下以放大或縮小顯示的影像。您可以按 ◀/▶/◀/▶ (6)，將影像以選定的放大等級往上、下、左或右移動。
- PROGRAM 按鈕 按下以編排 CD-DA 曲目以便進行編程播放，或者按下以預設電台。 REPEAT 按鈕 按下以啟動重複播放模式。
- BASS BOOST 按鈕 按下以創造更具動感的聲音。您可以用反復按的方式開啟或關閉效果。
- TV INPUT 按鈕 按下以便在電視訊號與其他輸入來源之間切換電視的輸入來源。請注意，只有 Sony 電視機可以用這個遙控器操作。 TV I/O (開/待機) 按鈕 按下以開啟或關閉電視。請注意，只有 Sony 電視機可以用這個遙控器操作。

### 播放光碟

- 反復按 FUNCTION (回) 以選擇 DVD/CD 功能。
- 按本機上的 ▲ (7) 以開啟光碟托盤。
- 將一片光碟放入光碟托盤中，然後按本機上的 ▲ (7) 以關上光碟托盤。當您關上光碟托盤時，便會自動開始播放。如果沒有自動開始播放，請按 ▶ (4)。

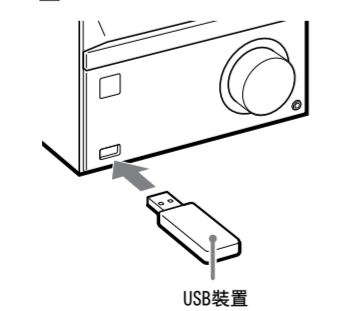


標籤面朝上。

- 按 VOLUME +/- (9) 以調整音量。

### 播放光碟/USB 裝置上的檔案

- 反復按 FUNCTION (回) 以選擇 DVD/CD 功能。 ● DVD/CD: 用來播放光碟上的檔案。 ● USB: 用來播放 USB 裝置上的檔案。
- 載入訊源。 ● 光碟 打開光碟托盤，將一片光碟放入托盤中，然後將其關上。 ● USB 裝置 將 USB 裝置連接到 ◀C (USB) 連接埠 (11)。



USB 裝置



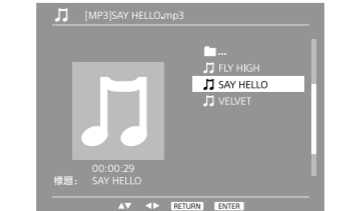
- 按 VOLUME +/- (9) 以調整音量。

### 若要播放您想播放的檔案

- 反復按 ◀/▶ (6) 以選擇一種媒體類型 (音樂/相片/視頻)，然後按 ⊕ (8)。
- 按 ◀/▶ (6) 將游標移至 ☐...，然後按 ⊕ (8)。
- 按 VOLUME +/- (9) 以調整音量。 要播放不同的檔案時，請停止播放，然後按照下列程序進行。

### 若要播放您想播放的檔案

- 按 ◀/▶ (6) 將游標移至 ☐...，然後按 ⊕ (8)。
- 按 ◀/▶ (6) 將游標移至含有您要播放檔案之資料夾，然後按 ⊕ (8)。
- 按 ◀/▶ (6) 將游標移至您想播放的檔案，然後按 ⊕ (8) (或 ▶ (4)) 開始播放。(範例: MP3 光碟)



- 按 VOLUME +/- (9) 以調整音量。

### 若要播放您想播放的資料夾

- 按 ◀/▶ (6) 將游標移至 ☐...，然後按 ⊕ (8)。
- 按 ◀/▶ (6) 將游標移至您想播放的資料夾，然後按 ⊕ (8) (或 ▶ (4))。播放會從所選資料夾內的第一個檔案開始，並繼續進行到將資料夾內的所有檔案都播放完為止。
- 按 VOLUME +/- (9) 以調整音量。

提示 ● 您可以在播放時一邊看顯示屏上的資訊一邊反復按 ◀/▶ (6)，以便選擇一個檔案來播放。 ● 您可以在顯示於電視機螢幕上的資料夾/檔案清單中進行操作時，按 ◀/▶ (6) DVD MENU (回)，以便回到前一個畫面。 ● 您可以在有多個頁面的選項可供選擇時，按資料夾/檔案清單中的 ◀/▶ (6)，以便往前或往後移動一頁。

### 聆聽來自選購組件的聲音

您可以聆聽來自 3.5 公釐立體聲音頻線 (非附件) 連接在本機 AUDIO IN 插孔的組件聲音。

- 請用音頻線連接組件的音頻輸出插孔與本系統的 AUDIO IN 插孔。
- 按 VOLUME - (9) 以關小音量。
- 反復按 FUNCTION (回) 以選擇 AUDIO IN 功能。
- 開始播放外接組件並按 VOLUME +/- (9) 以調整音量。



### 其他播放操作

- 變更角度 (僅限 DVD VIDEO)** 播放時按 ANGLE/TUNER MENU (回) 以選擇您要的角度。
- 顯示字幕 (僅限 DVD VIDEO 與 Xvid 視頻檔案)** 播放時反復按 SUBTITLE (回) 以選擇您要的字幕語言。
- 變更聲音** 播放時反復按 AUDIO/SLEEP (回) 以選擇您要的音頻訊號格式。 播放有多種音頻格式的 DVD VIDEO 時，您可以變更的音頻格式有 PCM、Dolby Digital 等等。如果 DVD VIDEO 是以多種語言音軌錄製，您也可以變更音頻的語言。

### 播放有 PBC 功能的 VIDEO CD

開始播放有 PBC (Playback control (播放控制)) 功能的 VIDEO CD 時，會出現 PBC 選單供您操作。若要使用 PBC 選單，請按 SHIFT (回)，然後按數字按鈕以選擇您要的選項編號。

- 不用 PBC 播放 按 DVD TOP MENU (回)。
- 關閉 PBC 功能時，您可以輸入一個曲目編號以選擇您要的曲目。
- 改變顯示影像倍率** 觀賞 DVD VIDEO、VIDEO CD、Xvid 視頻或 JPEG 影像時，您可以放大或縮小顯示的影像。 反復按 ZOOM (回) 以改變影像倍率。 您可以按一下按鈕，倍率等級就會改變。您可以按 ◀/▶/◀/▶ (6) 以便以選定的倍率等級將影像往上、下、左或右移動。

- 按 SHIFT (回)，然後按數字按鈕，以輸入一個 2 位數的曲目編號 (例如，“02”代表曲目 2)。
- 按 ⊕ (8) 以跳至選定的標題/章節。
- 按 SHIFT (回)，然後按數字按鈕，以輸入一個 2 位數的檔案編號 (例如，“02”代表檔案 2)。

### 搜尋標題/章節/曲目等等

- 播放 DVD 時
  - 播放時按 ◻ DISPLAY (回)。
  - 按 ◀/▶ (6) 將反白部分移至標題/章節編號區。
  - 按 SHIFT (回)，然後按數字按鈕，以輸入一個標題/章節編號 (例如，“02”代表標題 2)。
  - 按 ⊕ (8) 以跳至選定的標題/章節。
- 播放 CD 時
  - 播放時按 ◻ DISPLAY (回)。
  - 按 ◀/▶ (6) 將反白部分移至曲目編號區。
  - 按 SHIFT (回)，然後按數字按鈕，以輸入一個 2 位數的曲目編號 (例如，“02”代表曲目 2)。
  - 按 ⊕ (8) 以跳至選定的曲目。
- 播放音頻檔案/JPEG 影像檔案/視頻檔案 按 SHIFT (回)，然後按數字按鈕，以輸入一個 2 位數的檔案編號 (例如，“02”代表檔案 2)。

