

Stereo Power Amplifier

Amplificador

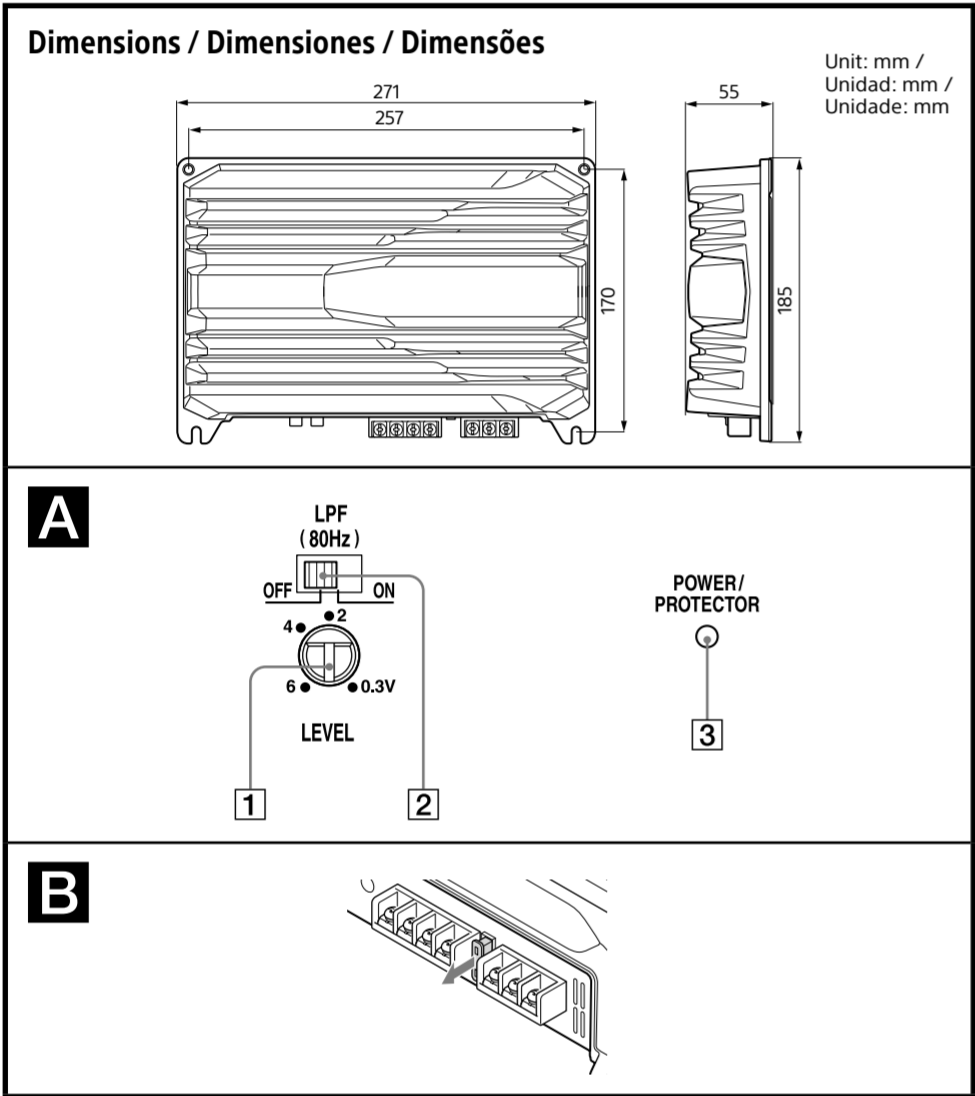
AMPLIFICADOR DE AUDIO PARA AUTOMOVIL

Operating instructions
Manual de instrucciones
Manual de instruções

POR FAVOR LEA DETALLADAMENTE ESTE MANUAL DE INSTRUCCIONES ANTES DE CONECTAR Y OPERAR ESTE EQUIPO. RECUERDE QUE UN MAL USO DE SU APARATO PODRÍA ANULAR LA GARANTÍA.



XM-N502



The sound is interrupted.
→ The thermal protector is activated. Reduce the volume.

Alternator noise is heard.
→ The power connecting wires are installed too close to the RCA pin cords. Keep the wires away from the cords.
→ The ground wire is not securely connected. Fasten the ground wire securely to a metal point of the car.
→ Negative speaker wires are touching the car chassis. Keep the wires away from the car chassis.

The sound is muffled.
→ The LPF switch is set to the "OFF" position. When connecting the full range speaker, set to "OFF" position.

The sound is too low.
→ The LEVEL adjustment control is not appropriate. Turn the LEVEL adjustment control in the clockwise direction.

Location and Function of Controls (A)

- LEVEL adjustment control**
The input level can be adjusted with this control. Turn it in the clockwise direction when the output level of the car audio unit seems low.
- LPF switch**
When the LPF switch is set to ON, the Low-pass filter (80 Hz) is effective.
- POWER/PROTECTOR indicator**
Lights up in green during operation. When the PROTECTOR is activated the indicator will change from green to red. When the PROTECTOR is activated refer to the Troubleshooting Guide.

Precautions

- This unit is designed for negative ground 12 V DC operation only.
- Use speakers with an impedance of 2 to 8 Ω (4 to 8 Ω when used as a bridging amplifier).
- Do not connect any active speakers (with built-in amplifiers) to the speaker terminals of the unit. Doing so may damage the active speakers.
- Avoid installing the unit in areas subject to:
 - high temperatures such as from direct sunlight or hot air from the heater.
 - rain or moisture.
 - dust or dirt.
- If your car is parked in direct sunlight and there is a considerable rise in temperature inside the car, allow the unit to cool down before use.
- When installing the unit horizontally, be sure not to cover the fins with the floor carpet etc.
- If this unit is placed too close to the car audio unit or aerial, interference may occur. In this case, relocate the amplifier away from the car audio unit or aerial.
- If no power is being supplied to the car audio unit, check the connections.
- This power amplifier employs a protection circuit* to protect the resistors and speakers if the amplifier malfunctions. Do not attempt to test the protection circuits by covering the heat sink or connecting improper loads.
- Do not use the unit on a weak battery as its optimum performance depends on a good power supply.
- For safety reasons, keep your car audio unit volume moderate so that you can still hear sounds outside your car.

* Protection circuit
This amplifier is provided with a protection circuit that operates in the following cases:
→ when the unit is overheated
→ when a DC current is generated
→ when the speaker terminals are short-circuited.
The colour of the POWER/PROTECTOR indicator will change from green to red, and the unit will shut down.
If this happens, turn off the connected equipment, take out the cassette tape or disc, and determine the cause of the malfunction. If the amplifier has overheated, wait until the unit cools down before use.

Fuse Replacement

If the fuse blows, check the power connection and replace the fuse. If the fuse blows again after replacement, there may be an internal malfunction. In such a case, consult your nearest Sony dealer.

Warning (B)

When replacing the fuse, be sure to use one matching the amperage stated above the fuse holder. Never use a fuse with an amperage rating exceeding the one supplied with the unit as this could damage the unit.

If you have any questions or problems concerning your unit that are not covered in this manual, please consult your nearest Sony dealer.

Español

Características

- Salida máxima de 150 W por canal (a 4 Ω).
- Esta unidad puede utilizarse como amplificador monoaural con una salida máxima de 500 W.
- Es posible realizar una conexión en modo dual para un sistema con múltiples altavoces.
- Filtro de paso bajo incorporado (80 Hz, 18 dB/oct).
- Se proporciona un circuito de protección y un indicador.
- El encendido del sensor de alto nivel permite que se active la unidad sin necesidad de conexión remota (REMOTE).
- Suministro de alimentación por impulsos* para obtener una potencia de salida estable y regulada.
- Es posible realizar una conexión directa con la salida de altavoz de un sistema de audio para automóvil si éste no está equipado con salida de línea (conexión de entrada de alto nivel).
- Suministro de alimentación por impulsos
Esta unidad dispone de un regulador de potencia incorporado que convierte el suministro de alimentación de cc de 12 V de la batería del automóvil en impulsos de alta velocidad mediante un interruptor semiconductor. Estos impulsos se incrementan mediante el transformador de impulsos incorporado y se dividen en suministros de alimentación positiva y negativa antes de volver a convertirse en corriente directa. De esta forma, se regula la tensión fluctuante de la batería del automóvil. Este sistema de suministro de alimentación ligero proporciona una alta eficacia del suministro con una salida de baja impedancia.

Especificaciones

Sistema de circuito	Circuito OTL (salida sin transformador)
Suministro de alimentación por impulsos	Suministro de alimentación por impulsos
Entradas	Tomas con terminales RCA Conector de entrada de alto nivel
Margen de ajuste de nivel de entrada	de 0,3 a 6 V (tomas con terminales RCA) de 2,8 a 12 V (entrada de alto nivel)
Salidas	Terminales de altavoz
Impedancia de altavoz	de 2 a 8 Ω (estéreo) de 4 a 8 Ω (cuando se utiliza como amplificador en puente)
Salida máxima	150 W × 2 (a 4 Ω) 500 W (BTL, a 4 Ω)
Salida nominal	(tensión de suministro a 14,4 V, 20 Hz – 20 kHz, 1 % THD) 65 W × 2 (a 4 Ω) 85 W × 2 (a 2 Ω) 175 W (BTL, a 4 Ω)
Respuesta de frecuencia	de 5 Hz a 50 kHz (±0,3 dB)
Distorsión armónica	0,05 % o inferior (a 1 kHz, 4 Ω)
Filtro de paso bajo	80 Hz, 18 dB/oct
Requisitos de alimentación	Batería de automóvil de cc de 12 V (negativo a masa)
Tensión de suministro de alimentación	de 10,5 a 16 V
Consumo de energía	Con salida nominal: 15 A (4 Ω, 65 W × 2) Entrada remota: 1 mA
Dimensiones	Aprox. 271 × 55 × 185 mm (an/al/prf), componentes y controles salientes excluidos

Masa	Aprox. 1,5 kg, accesorios excluidos
Accesorios suministrados	Tornillos de montaje (4) Cable de entrada de alto nivel (1) Cubierta protectora (1)

Diseño y especificaciones sujetos a cambios sin previo aviso.

Guía de solución de problemas

La siguiente lista le resultará útil para solucionar la mayoría de los problemas que pueda encontrar con la unidad.
Antes de consultar la lista, examine los procedimientos de conexión y funcionamiento.
El indicador POWER/PROTECTOR no se ilumina.
→ El fusible se ha fundido. Sustitúyalo por otro nuevo.
→ El cable de toma a tierra no está firmemente conectado. Conéctelo firmemente a un punto metálico del automóvil.
→ El voltaje que se envía al terminal remoto es demasiado bajo.
→ El sistema de audio para automóvil conectado está apagado. Encienda el sistema de audio para automóvil.
→ El sistema emplea demasiados amplificadores. Utilice un relé.
→ Compruebe la tensión de la batería (de 10,5 a 16 V).

El indicador POWER/PROTECTOR cambia de verde a rojo.
→ Apague el interruptor de alimentación. Se ha producido un cortocircuito en las salidas de altavoz. Rectifique la causa del cortocircuito.
→ Apague el interruptor de alimentación. Asegúrese de que el cable del altavoz y el de toma a tierra estén conectados firmemente.

La unidad se calienta de forma exagerada.
→ Utilice altavoces con una impedancia adecuada, de 2 a 8 Ω (estéreo), 4 a 8 Ω (cuando se utiliza como amplificador en puente).
→ Coloque la unidad en un lugar bien ventilado.

El sonido se interrumpe.
→ Se ha activado el protector térmico. Reduzca el volumen.

Se escucha ruido del alternador.
→ Los cables de conexión de alimentación se encuentran demasiado cerca de los cables con terminales RCA. Manténgalos alejados entre sí.
→ El cable de toma a tierra no está firmemente conectado. Conéctelo firmemente a un punto metálico del automóvil.
→ Los cables negativos del altavoz han entrado en contacto con el chasis del automóvil. Manténgalos alejados del chasis.

El sonido se amortigua.
→ El interruptor LPF está ajustado en la posición "OFF". Si hay un altavoz de gama completa conectado, ajústelo en la posición "OFF".

El sonido es demasiado bajo.
→ El control de ajuste LEVEL no es apropiado. Gire el control de ajuste LEVEL en el sentido de las agujas del reloj.

Ubicación y función de los controles (A)

- Control de ajuste LEVEL**
Mediante este control se puede ajustar el nivel de entrada. Gírelo en el sentido de las agujas del reloj si el nivel de salida del sistema de audio para automóvil parece bajo.
- Interruptor LPF**
Cuando el interruptor LPF está ajustado en ON, se activa el filtro de paso bajo (80 Hz).
- Indicador POWER/PROTECTOR**
Se ilumina en verde durante el uso. Si se activa PROTECTOR, el indicador cambiará de verde a rojo. Si se activa PROTECTOR, consulte la Guía de solución de problemas.

Precauciones

- Esta unidad está diseñada para utilizarse sólo con cc de 12 V negativo a masa.
- Emplee altavoces con impedancia de 2 a 8 Ω (de 4 a 8 Ω cuando se utilice como amplificador en puente).
- No conecte altavoces activos (con amplificadores incorporados) a los terminales de altavoz de la unidad, ya que puede dañar dichos altavoces.
- Evite instalar la unidad en lugares expuestos a:
 - altas temperaturas, como a la luz solar directa o al aire caliente de la calefacción.
 - lluvia o humedad.
 - suciedad o polvo.
- Si aparcas el automóvil bajo la luz solar directa y se produce un considerable aumento de temperatura en el interior, deje que la unidad se enfríe antes de utilizarla.
- Si instala la unidad horizontalmente, asegúrese de no cubrir las aletas con la moqueta del suelo, etc.
- Si coloca la unidad demasiado cerca del sistema de audio para automóvil o de la antena, pueden producirse interferencias. En este caso, instale el amplificador alejado de dichos dispositivos.
- Si el sistema de audio para automóvil no recibe alimentación, compruebe las conexiones.
- Este amplificador de potencia emplea un circuito de protección* para proteger los transistores y los altavoces en caso de que dicho amplificador presente fallos de funcionamiento. No intente someter a prueba los circuitos de protección cubriendo el dissipador de calor o conectando cargas inadecuadas.
- No utilice la unidad si la batería se está agotando, ya que el rendimiento óptimo de dicha unidad depende de un buen suministro de alimentación.
- Por razones de seguridad, mantenga el volumen del sistema de audio para automóvil en un nivel moderado de forma que sea posible oír los sonidos del exterior del automóvil.

* Circuito de protección
Este amplificador dispone de un circuito de protección que se activa en los siguientes casos:
→ Si la unidad se calienta excesivamente.
→ Si se genera corriente de cc.
→ Si se produce un cortocircuito en los terminales de altavoz.
El color del indicador POWER/PROTECTOR cambiará de verde a rojo y la unidad se desactivará.
Si esto ocurre, desactive el equipo conectado, extraiga la cinta de casete o el disco y determine la causa del fallo de funcionamiento. Si el amplificador se ha sobrecalentado, espere hasta que la unidad se enfríe antes de volver a utilizarla.

Sustitución del fusible

Si el fusible se funde, compruebe la conexión de alimentación y sustitúyalo. Si el fusible se funde de nuevo después de sustituirlo, es posible que exista un fallo de funcionamiento interno. En este caso, póngase en contacto con el distribuidor Sony más próximo.

Advertencia (B)

Al sustituir el fusible, asegúrese de utilizar uno cuyo amperaje coincida con el especificado en el portafusible. No utilice nunca un fusible con un amperaje superior al del suministrado con la unidad, ya que podría dañar la unidad.

Si desea realizar alguna consulta o solucionar algún problema relativos a la unidad que no se traten en este manual, póngase en contacto con el distribuidor Sony más próximo.

Português

Características

- Potência máxima de saída de 150 W por canal (a 4 Ω).
- Este aparelho pode ser utilizado como amplificador mono com uma saída máxima de 500 W.
- É possível utilizar uma ligação de modo duplo para um sistema com várias colunas.
- Filtro passa-baixo incorporado (80 Hz, 18 dB/oct).
- Circuito e indicador de proteção fornecidos.
- Uma função de ligação por deteção de alto nível permite ligar o aparelho sem uma ligação para telecomando (REMOTE).
- Fornecimento de corrente por impulsos* para obtenção de uma potência de saída estável e regulada.
- É possível fazer uma ligação direta à saída da coluna do autorrádio, se este não estiver equipado com uma saída de linha (ligação de entrada de alto nível).

* Fornecimento de corrente por impulsos
Este aparelho tem um regulador de potência incorporado que converte a corrente fornecida pela bateria de 12 V CC do automóvel em impulsos de alta velocidade, utilizando um interruptor semiconductor. Estes impulsos são aumentados pelo transformador de impulsos incorporado e separados em fornecimento de corrente positiva e negativa antes de voltarem a ser convertidos em corrente contínua. Isto serve para regular a tensão oscilante da bateria do automóvel. Este sistema de fornecimento de corrente muito leve fornece uma corrente altamente eficiente com uma saída de baixa impedância.

Especificações

Sistema do circuito	Circuito OTL (saída sem transformador)
Fornecimento de corrente por impulsos	Fornecimento de corrente por impulsos
Entradas	Tomadas de pinos RCA Conetor de entrada de nível elevado
Margem de regulação do nível de entrada	de 0,3 – 6 V (tomadas de pinos RCA) de 2,8 – 12 V (entrada de nível elevado)
Salidas	Terminais das colunas
Impedância da coluna	2 – 8 Ω (estéreo) 4 – 8 Ω (quando utilizado como amplificador em ponte)
Potência máxima de saída	150 W × 2 (a 4 Ω) 500 W (BTL, a 4 Ω)
Potência nominal	(tensão de corrente a 14,4 V, 20 Hz – 20 kHz, 1 % THD) 65 W × 2 (a 4 Ω) 85 W × 2 (a 2 Ω) 175 W (BTL, a 4 Ω)
Resposta em frequência	de 5 Hz a 50 kHz (±0,3 dB)
Distorção harmónica	máx. 0,05 % (a 1 kHz, 4 Ω)
Filtro passa-baixo	80 Hz, 18 dB/oct.
Requisitos de corrente	Bateria de automóvel de 12 V CC (negativo à massa)
Tensão de corrente	10,5 – 16 V
Corrente	com saída nominal: 15 A (4 Ω, 65 W × 2) Entrada para telecomando: 1 mA
Dimensões	Aprox. 271 × 55 × 185 mm (l/a/p), não incluindo controles e peças salientes
Peso	Aprox. 1,5 kg, acessórios não incluídos
Acessórios fornecidos	Parafusos de montagem (4) Cabo de entrada de nível elevado (1) Capa de proteção (1)

Design e especificações sujeitos a alterações sem aviso prévio.

Guia de resolução de problemas

A lista de verificação apresentada abaixo destina-se a ajudá-lo a solucionar a maioria dos problemas que possam surgir.
Antes de ler a lista de verificação apresentada abaixo, verifique as ligações e as operações de funcionamento.

O indicador POWER/PROTECTOR não acende.
→ O fusível está queimado. Substitua o fusível por um novo.
→ O fio de ligação à massa não está bem ligado. Ligue-o a um ponto metálico do automóvel.
→ A tensão que se dirige para o terminal remoto é demasiado baixa.
→ O autorrádio conectado não está ligado. Ligue o autorrádio.
→ O sistema emprega demasiados amplificadores. Utilize um relé.
→ Verifique a tensão da bateria (10,5 – 16 V).

O indicador POWER/PROTECTOR muda de verde para vermelho.
→ Desligue o equipamento. As colunas estão em curto-circuito. Corrija a causa do curto-circuito.
→ Desligue o equipamento. Verifique se o cabo de coluna e o fio de ligação à massa estão bem ligados.

O aparelho aquece muito.
→ Utilize colunas com a impedância adequada.
2 – 8 Ω (estéreo), 4 – 8 Ω (quando utilizado como amplificador em ponte).
→ Verifique se o instalou num local bem ventilado.

O som tem interrupções.
→ O protetor térmico está ativado. Reduza o volume.

Ouve-se o ruído do alternador.
→ Os cabos de ligação à corrente estão instalados demasiado perto dos cabos de pinos RCA. Afaste os cabos uns dos outros.
→ O fio de ligação à massa não está bem ligado. Ligue-o a um ponto metálico do automóvel.
→ Os fios negativos das colunas estão a tocar no chassis do automóvel. Afaste-os do chassis.

O som está abafado.
→ O interruptor LPF está definido para a posição "OFF". Se ligar a coluna de gama total, coloque-a na posição "OFF".
O volume do som está demasiado baixo.
→ O controlo de regulação LEVEL não é adequado. Rode o controlo de regulação LEVEL no sentido dos ponteiros do relógio.

Localização e funções dos controlos (A)

- Controlo de regulação LEVEL**
Este controlo serve para regular o nível de entrada. Rode-o na direção dos ponteiros do relógio se achar que o nível de saída de som do autorrádio está baixo.
- Interruptor LPF**
Se o interruptor LPF estiver na posição ON, o filtro passa-baixo (80 Hz) está ativado.
- Indicador POWER/PROTECTOR**
Acende-se com uma luz verde durante o funcionamento. Se PROTECTOR estiver ativado, o indicador muda de verde para vermelho. Se PROTECTOR estiver ativado, consulte o Guia de resolução de problemas.

Precauções

- Este aparelho foi concebido para funcionar apenas com CC de 12 V negativo à massa.
- Utilize colunas com uma impedância de 2 a 8 Ω (4 a 8 Ω quando utilizado como amplificador em ponte).
- Não ligue colunas ativas (com amplificadores incorporados) aos terminais das colunas do aparelho. Se o fizer, pode provocar avarias nas colunas ativas.
- Evite instalar o aparelho em zonas:
 - em que esteja exposto a altas temperaturas como, por exemplo, sob a incidência direta dos raios solares ou sob o ar quente proveniente do sistema de aquecimento;
 - em que esteja exposto ao pó ou sujidade;
- Se o automóvel estiver estacionado ao sol e a temperatura no seu interior subir consideravelmente, deixe o aparelho arrefecer antes de o utilizar.
- Quando instalar o aparelho horizontalmente, não tape a grelha de ventilação com o tapete, etc.
- Se colocar o aparelho demasiado perto do autorrádio ou da antena, podem ocorrer interferências. Se isso acontecer, afaste o amplificador do autorrádio ou da antena do automóvel.
- Se o aparelho não estiver a receber corrente, verifique as ligações.
- Este amplificador de potência possui um circuito de proteção* que protege os transistores e as colunas, se o amplificador funcionar mal. Não teste os circuitos de proteção, tapando as aberturas de arrefecimento ou ligando-lhes cargas inadequadas.
- Não utilize o aparelho com a bateria farta, pois, para que funcione em condições ótimas, tem de existir uma boa alimentação de corrente.
- Por razões de segurança, mantenha o volume do autorrádio a um nível moderado para poder ouvir os sons do exterior.

* Circuito de proteção
Este amplificador está equipado com um circuito de proteção que funciona nas seguintes situações:
→ se houver sobreaquecimento do aparelho;
→ se for gerada corrente CC;
→ se ocorrer um curto-circuito nos terminais das colunas.
A cor do indicador POWER/PROTECTOR muda de verde para vermelho e o aparelho desliga-se. Se tal acontecer, desligue o equipamento, retire a casete ou o disco e verifique a causa da avaria. Se houver sobreaquecimento do aparelho, aguarde até que este arrefeça antes de o voltar a utilizar.

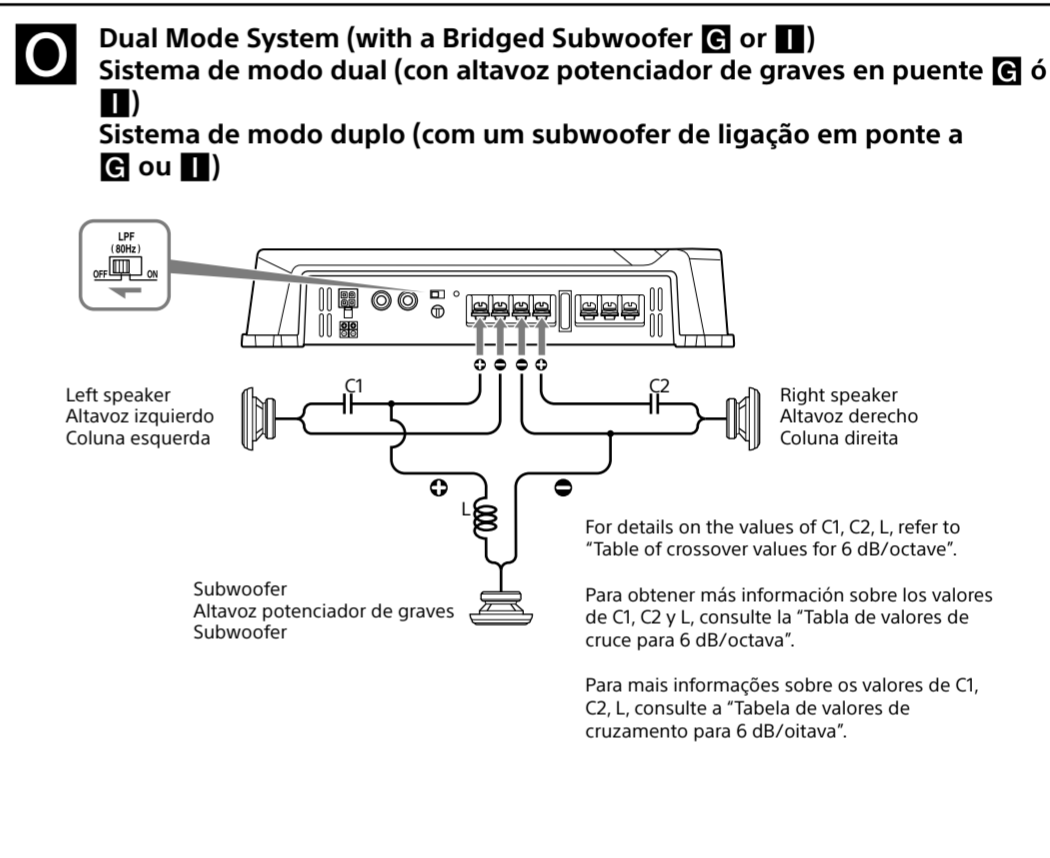
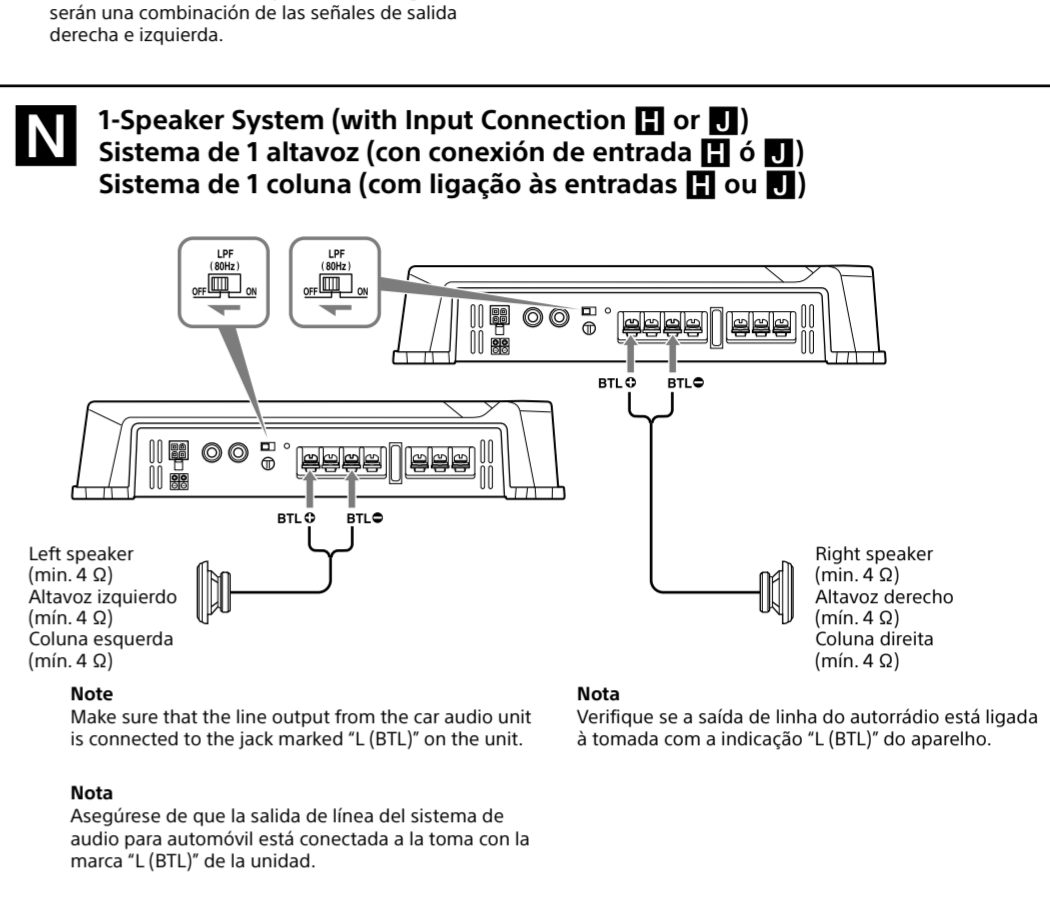
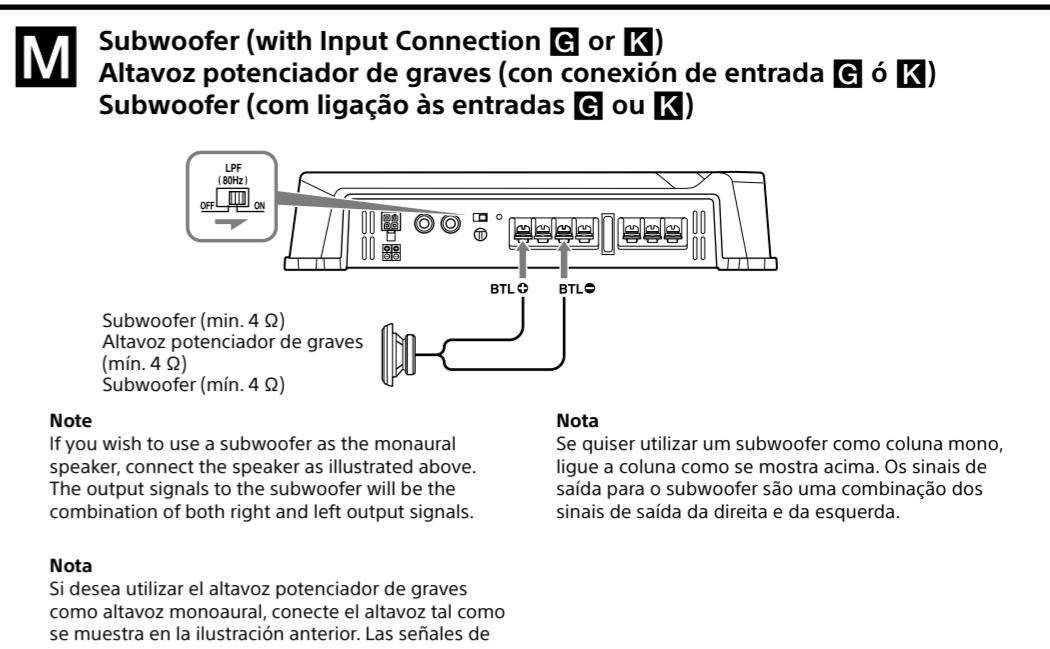
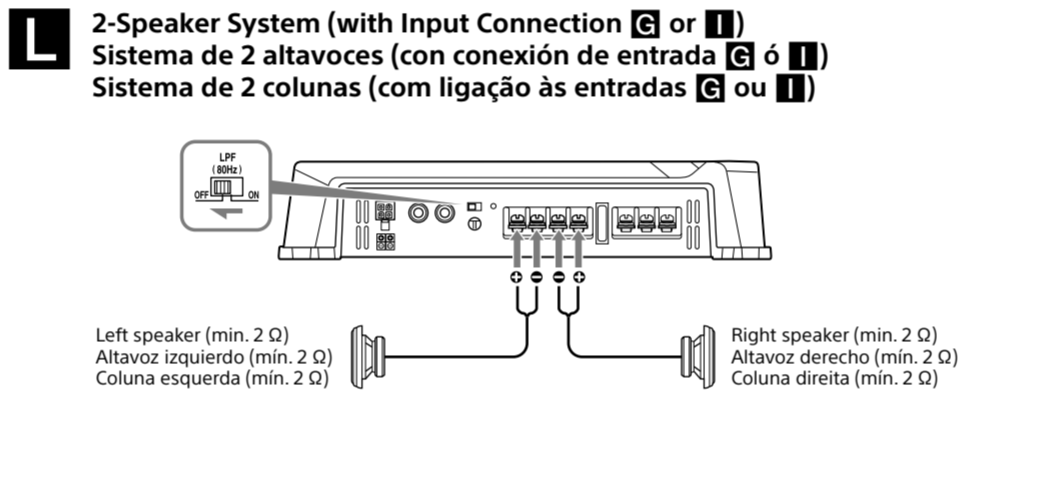
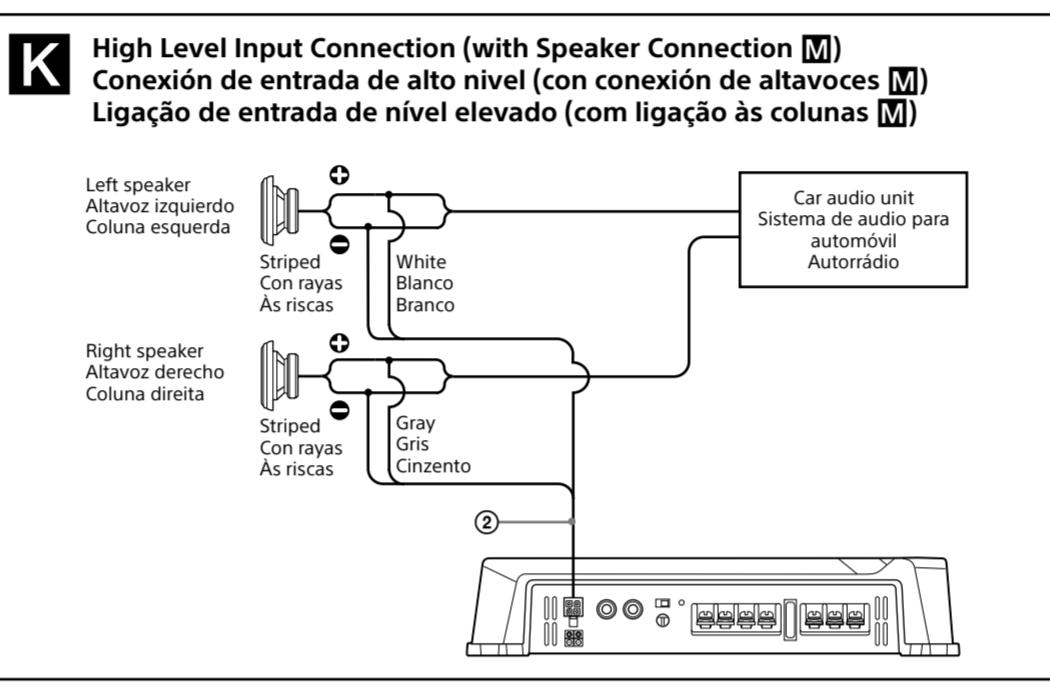
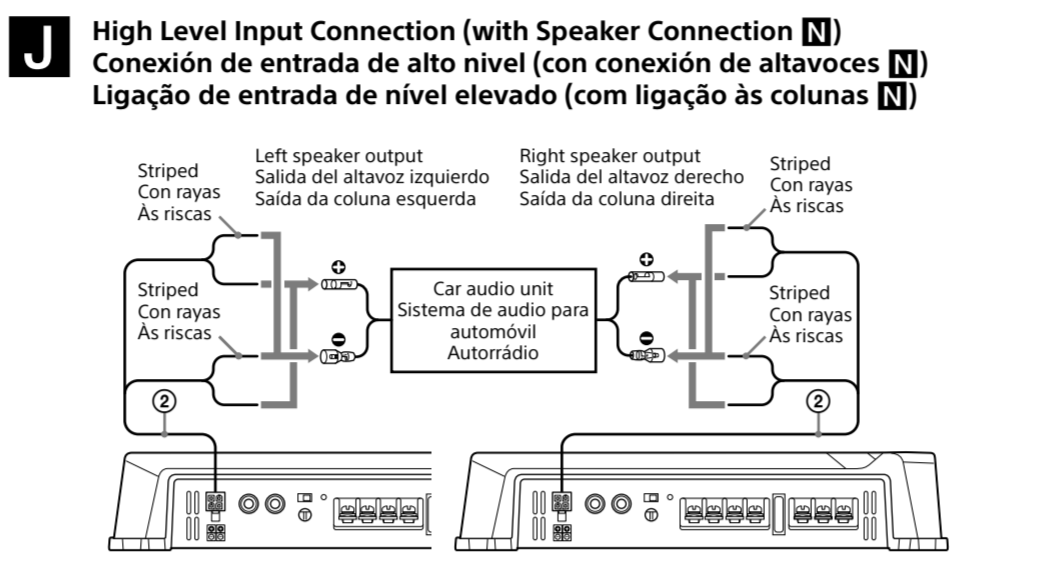
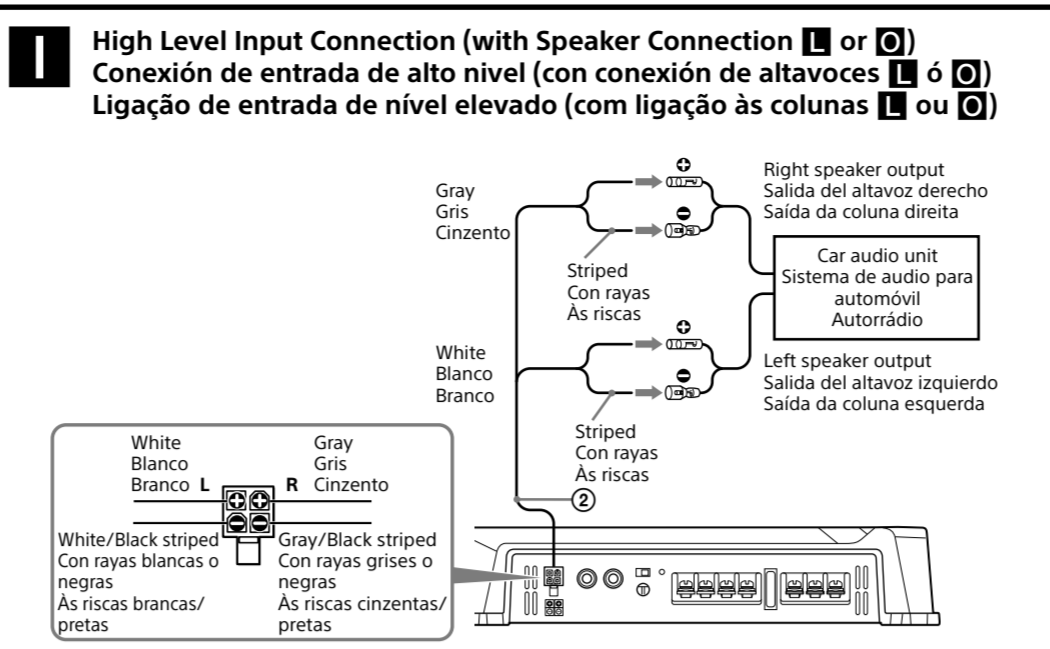
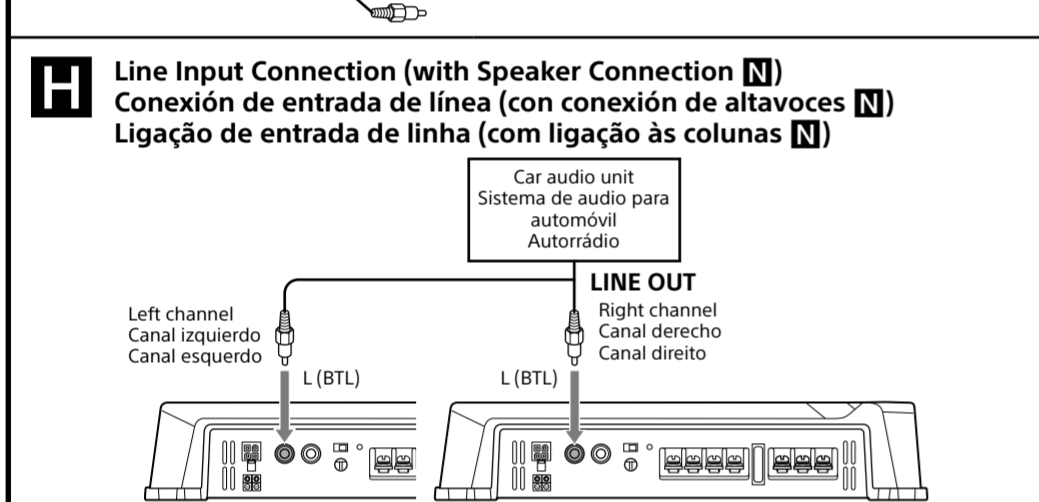
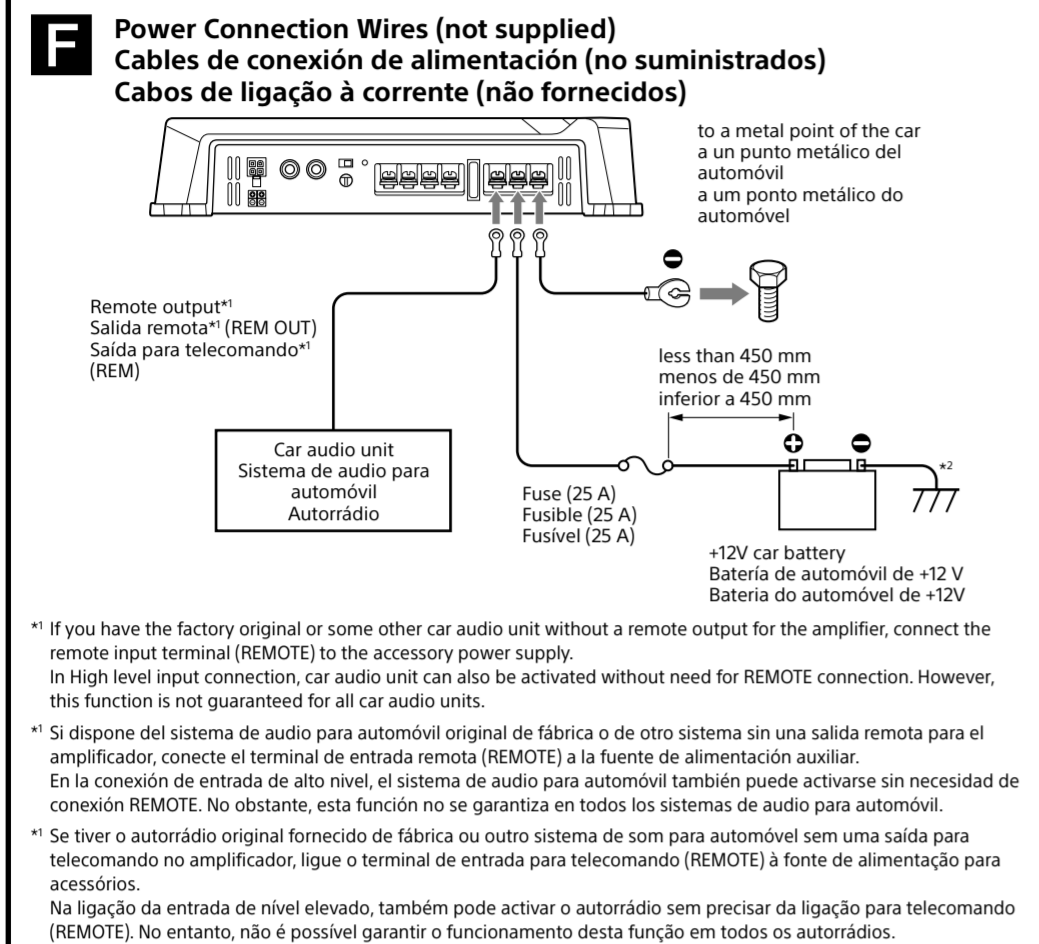
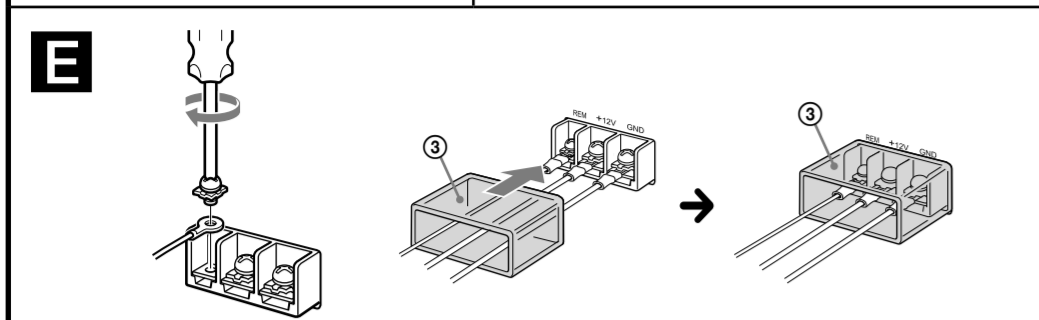
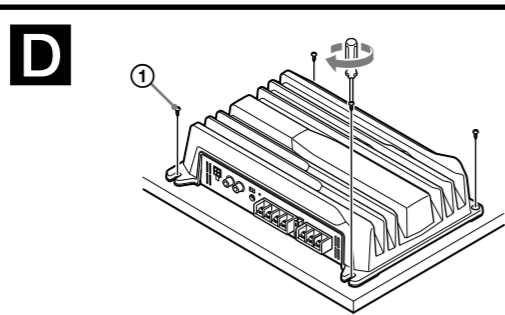
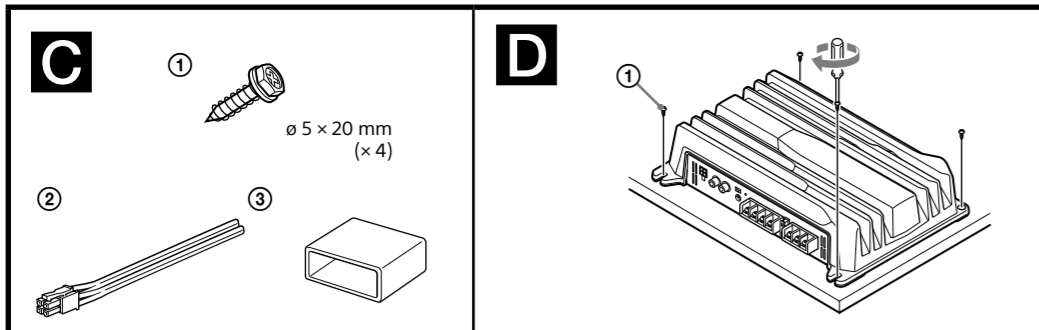
Substituir o fusível

Se o fusível fundir, verifique as ligações de corrente e substitua o fusível. Se, depois de o ter substituído, o fusível voltar a fundir, pode existir uma avaria interna. Nesse caso, consulte o agente da Sony mais próximo.

Aviso (B)

Quando substituir o fusível, verifique se está a utilizar um fusível com a amperagem idêntica à indicada no suporte do fusível. Nunca utilize um fusível com uma amperagem superior à do fusível fornecido com o aparelho porque pode provocar uma avaria.

Se tiver dúvidas ou problemas referentes ao aparelho que não se encontrem neste manual, consulte o agente Sony mais próximo.



English Connections

Cautions

- Before making any connections, disconnect the ground terminal of the car battery to avoid short circuits.
- Be sure to use speakers with an adequate power rating. If you use small capacity speakers, they may be damaged.
- This is a Phase-Inverted Amplifier.
- Do not connect the \ominus terminal of the speaker system to the car chassis, and do not connect the \ominus terminal of the right speaker with that of the left speaker.
- Install the input and output cords away from the power supply wire as running them close together can generate some interference noise.
- This unit is a high powered amplifier. Therefore, it may not perform to its full potential if used with the speaker cords supplied with the car.
- If your car is equipped with a computer system for navigation or some other purpose, do not remove the ground wire from the car battery. If you disconnect the wire, the computer memory may be erased. To avoid short circuits when making connections, disconnect the +12V power supply wire until all the other wires have been connected.

Parts for Installation and Connections (C)

Installation

Before Installation

- Mount the unit either inside the trunk or under a seat.
- Choose the mounting location carefully so the unit will not interfere with the normal movements of the driver and it will not be exposed to direct sunlight or hot air from the heater.
- Do not install the unit under the floor carpet, where the heat dissipation from the unit will be considerably impaired.

Mount the unit (D).

First, place the unit where you plan to install it, and mark the positions of the 4 screw holes on the mounting board (not supplied). Then drill a 3 mm pilot hole at each mark and mount the unit onto the board with the supplied mounting screws. The mounting screws are all 20 mm long, so make sure that the mounting board is thicker than 20 mm.

Power connections

Make the terminal connections (E).

Pass the wires through the cap, connect the wires, then cover the terminals with the cap.

Note
When you tighten the screw, be careful not to apply too much torque* as doing so may damage the screw.

* The torque value should be less than 1 N·m.

Make the power connections (F)

Notes on the power supply

- Connect the +12V power supply wire only after all the other wires have been connected.
- Be sure to connect the ground wire of the unit securely to a metal point of the car. A loose connection may cause a malfunction of the amplifier.
- Be sure to connect the remote control wire of the car audio unit to the remote terminal.

Español Conexiones

Precaución

- Antes de realizar las conexiones, desconecte el terminal de toma a tierra de la batería del automóvil para evitar cortocircuitos.
- Asegúrese de utilizar altavoces con una potencia nominal adecuada. Si emplea altavoces de capacidad reducida, pueden dañarse.
- Este amplificador es de fase invertida.
- No conecte el terminal \ominus del sistema de altavoces al chasis del automóvil, ni el terminal \ominus del altavoz izquierdo.
- Instale los cables de entrada y salida alejados del cable de la fuente de alimentación, ya que en caso contrario puede generarse ruido por interferencias.
- Esta unidad es un amplificador de alta potencia. Por tanto, puede no funcionar a pleno rendimiento si se utiliza con los cables de altavoz suministrados con el automóvil.
- Si el automóvil está equipado con un sistema de ordenador para la navegación o para otra finalidad, no desconecte el conductor de toma a tierra de la batería del automóvil. Si lo desconecta, la memoria del ordenador puede borrarse. Para evitar cortocircuitos al realizar las conexiones, desconecte el cable de la fuente de alimentación de +12 V hasta conectar todos los cables.

Input Connections

For details on input connections, see G, H, I, J and K.

Speaker Connections

Turn on or off the LPF switch at the unit rear. For details on speaker connections, see L, M, N and O.

Crossover Frequency unit: Hz	L (coil)* unit: mH	C1/C2 (capacitor)* unit: μF
50	12.7	800
80	8.2	500
100	6.2	400
130	4.7	300
150	4.2	270
200	3.3	200
260	2.4	150
400	1.6	100
600	1.0	68
800	0.8	50
1,000	0.6	39

* Not supplied

Notes

- When using passive crossover networks in a multi-speaker system, care must be taken as the speaker system's impedance should not be lower than that of the suitable impedance for this unit.
- When you are installing a 12 decibels/octave system in your car, the following points must be considered. In a 12 decibels/octave system where both a choke and capacitor are used in series to form a circuit, great care must be taken when they are connected. In such a circuit, there is going to be an increase in the current which bypasses the speaker with frequencies around the crossover frequency. If audio signals continue to be fed into the crossover frequency area, it may cause the amplifier to become abnormally hot or the fuse to blow. Also if the speaker is disconnected, a series-resonant circuit will be formed by the choke and the capacitor. In this case, the impedance in the resonance area will decrease dramatically resulting in a short circuit situation causing damage to the amplifier. Therefore, make sure that a speaker is connected to such a circuit at all times.

Português Ligações

Cuidados

- Antes de fazer qualquer ligação, desligue o terminal de massa da bateria do automóvel para evitar curtos-circuitos.
- Verifique se os cabos das colunas utilizadas têm uma potência nominal adequada. Se utilizar colunas de baixa capacidade, pode danificá-las.
- Este amplificador é um amplificador de fase invertida.
- Não ligue o terminal \ominus do sistema de colunas ao chasis do automóvel nem o terminal \ominus da coluna direita ao terminal da coluna esquerda.
- Instale os cabos de entrada e de saída longe do cabo de alimentação porque se estiverem muito perto podem gerar interferências.
- Este aparelho é um amplificador de grande potência. Como tal, pode não conseguir utilizá-lo com a potência máxima se usar os cabos para colunas fornecidos com o automóvel.
- Se o automóvel estiver equipado com um computador de bordo para navegação ou para outra finalidade, não retire o fio de ligação à massa da bateria do automóvel. Se desligar o fio, apaga a memória do computador. Para evitar curtos-circuitos quando fizer as ligações, ligue o cabo de ligação à corrente de +12V somente depois de ligar todos os outros cabos.

Conexiones de entrada

Para obtener más información sobre las conexiones de entrada, consulte G, H, I, J y K.

Conexiones de los altavoces

Encienda o apague el interruptor LPF situado en la parte posterior de la unidad. Para obtener más información sobre las conexiones de los altavoces, consulte L, M, N y O.

Frecuencia de cruce unidad: Hz	L (bobina)* unidad: mH	C1/C2 (condensador)* unidad: μF
50	12,7	800
80	8,2	500
100	6,2	400
130	4,7	300
150	4,2	270
200	3,3	200
260	2,4	150
400	1,6	100
600	1,0	68
800	0,8	50
1 000	0,6	39

* No suministrados

Notas

- Al utilizar redes de cruce pasivas en un sistema con múltiples altavoces, es necesario asegurar que la impedancia del sistema de altavoces no sea inferior al valor de impedancia adecuado para esta unidad.
- Al instalar un sistema de 12 decibels/octava en un automóvil, hay que tener en cuenta los siguientes puntos. En un sistema de 12 decibels/octava donde se emplea una bobina de choque y un condensador en serie para formar un circuito, hay que tener mucho cuidado al conectarlos. En los circuitos de este tipo, se produce un aumento de la corriente que pasa por alto el altavoz con frecuencias próximas a la frecuencia de cruce. Si las señales de audio siguen enviándose a la zona de frecuencia de cruce, puede producirse un sobrecalentamiento anormal del amplificador o puede fundirse el fusible. Además, si se desconecta el altavoz, se formará un circuito de resonancia en serie compuesto por la bobina y el condensador. En este caso, la impedancia del área de resonancia disminuirá considerablemente, dando lugar a una situación de cortocircuito y dañando el altavoz. Por tanto, es necesario asegurar que haya un altavoz conectado a un circuito en todo momento.

Português Ligações

Cuidados

- Antes de fazer qualquer ligação, desligue o terminal de massa da bateria do automóvel para evitar curtos-circuitos.
- Verifique se os cabos das colunas utilizadas têm uma potência nominal adequada. Se utilizar colunas de baixa capacidade, pode danificá-las.
- Este amplificador é um amplificador de fase invertida.
- Não ligue o terminal \ominus do sistema de colunas ao chasis do automóvel nem o terminal \ominus da coluna direita ao terminal da coluna esquerda.
- Instale os cabos de entrada e de saída longe do cabo de alimentação porque se estiverem muito perto podem gerar interferências.
- Este aparelho é um amplificador de grande potência. Como tal, pode não conseguir utilizá-lo com a potência máxima se usar os cabos para colunas fornecidos com o automóvel.
- Se o automóvel estiver equipado com um computador de bordo para navegação ou para outra finalidade, não retire o fio de ligação à massa da bateria do automóvel. Se desligar o fio, apaga a memória do computador. Para evitar curtos-circuitos quando fizer as ligações, ligue o cabo de ligação à corrente de +12V somente depois de ligar todos os outros cabos.

Português Ligações

Cuidados

- Antes de fazer qualquer ligação, desligue o terminal de massa da bateria do automóvel para evitar curtos-circuitos.
- Verifique se os cabos das colunas utilizadas têm uma potência nominal adequada. Se utilizar colunas de baixa capacidade, pode danificá-las.
- Este amplificador é um amplificador de fase invertida.
- Não ligue o terminal \ominus do sistema de colunas ao chasis do automóvel nem o terminal \ominus da coluna direita ao terminal da coluna esquerda.
- Instale os cabos de entrada e de saída longe do cabo de alimentação porque se estiverem muito perto podem gerar interferências.
- Este aparelho é um amplificador de grande potência. Como tal, pode não conseguir utilizá-lo com a potência máxima se usar os cabos para colunas fornecidos com o automóvel.
- Se o automóvel estiver equipado com um computador de bordo para navegação ou para outra finalidade, não retire o fio de ligação à massa da bateria do automóvel. Se desligar o fio, apaga a memória do computador. Para evitar curtos-circuitos quando fizer as ligações, ligue o cabo de ligação à corrente de +12V somente depois de ligar todos os outros cabos.

Português Ligações

Cuidados

- Antes de fazer qualquer ligação, desligue o terminal de massa da bateria do automóvel para evitar curtos-circuitos.
- Verifique se os cabos das colunas utilizadas têm uma potência nominal adequada. Se utilizar colunas de baixa capacidade, pode danificá-las.
- Este amplificador é um amplificador de fase invertida.
- Não ligue o terminal \ominus do sistema de colunas ao chasis do automóvel nem o terminal \ominus da coluna direita ao terminal da coluna esquerda.
- Instale os cabos de entrada e de saída longe do cabo de alimentação porque se estiverem muito perto podem gerar interferências.
- Este aparelho é um amplificador de grande potência. Como tal, pode não conseguir utilizá-lo com a potência máxima se usar os cabos para colunas fornecidos com o automóvel.
- Se o automóvel estiver equipado com um computador de bordo para navegação ou para outra finalidade, não retire o fio de ligação à massa da bateria do automóvel. Se desligar o fio, apaga a memória do computador. Para evitar curtos-circuitos quando fizer as ligações, ligue o cabo de ligação à corrente de +12V somente depois de ligar todos os outros cabos.

Português Ligações

Cuidados

- Antes de fazer qualquer ligação, desligue o terminal de massa da bateria do automóvel para evitar curtos-circuitos.
- Verifique se os cabos das colunas utilizadas têm uma potência nominal adequada. Se utilizar colunas de baixa capacidade, pode danificá-las.
- Este amplificador é um amplificador de fase invertida.
- Não ligue o terminal \ominus do sistema de colunas ao chasis do automóvel nem o terminal \ominus da coluna direita ao terminal da coluna esquerda.
- Instale os cabos de entrada e de saída longe do cabo de alimentação porque se estiverem muito perto podem gerar interferências.
- Este aparelho é um amplificador de grande potência. Como tal, pode não conseguir utilizá-lo com a potência máxima se usar os cabos para colunas fornecidos com o automóvel.
- Se o automóvel estiver equipado com um computador de bordo para navegação ou para outra finalidade, não retire o fio de ligação à massa da bateria do automóvel. Se desligar o fio, apaga a memória do computador. Para evitar curtos-circuitos quando fizer as ligações, ligue o cabo de ligação à corrente de +12V somente depois de ligar todos os outros cabos.

Frecuencia de cruzamento Unidade: Hz	L (bobina)* Unidade: mH	C1/C2 (condensador)* Unidade: μF
50	12,7	800
80	8,2	500
100	6,2	400
130	4,7	300
150	4,2	270
200	3,3	200
260	2,4	150
400	1,6	100
600	1,0	68
800	0,8	50
1.000	0,6	39

* Não fornecido

Notas

- Se utilizar redes de cruzamento passivas num sistema com várias colunas, é preciso assegurar-se de que a impedância do sistema de colunas não é inferior ao valor de impedância adequado para este aparelho.
- Se instalar um sistema de 12 decibéis/octava no automóvel, é preciso ter em atenção os seguintes pontos. Num sistema de 12 decibéis/octava em que se utiliza uma bobina de choque e um condensador em série para formar um circuito, é preciso ter muito cuidado ao ligá-los. Neste circuito, vai haver um aumento na corrente que passa na coluna, atingindo frequências muito próximas da frequência de cruzamento. Se continuarem a ser enviados sinais de áudio para a zona de frequência de cruzamento, o amplificador pode sobreaquecer ou pode rebanter um fusível. Além disso, se desligar a coluna, forma-se um circuito de ressonância em série composto pela bobina de choque e pelo condensador. Neste caso, a impedância na zona de ressonância diminuirá drasticamente, dando lugar a uma situação de curto-circuito e danificando o amplificador. Assim, tem de haver sempre uma coluna ligada a este circuito.

Português Ligações

Cuidados

- Antes de fazer qualquer ligação, desligue o terminal de massa da bateria do automóvel para evitar curtos-circuitos.
- Verifique se os cabos das colunas utilizadas têm uma potência nominal adequada. Se utilizar colunas de baixa capacidade, pode danificá-las.
- Este amplificador é um amplificador de fase invertida.
- Não ligue o terminal \ominus do sistema de colunas ao chasis do automóvel nem o terminal \ominus da coluna direita ao terminal da coluna esquerda.
- Instale os cabos de entrada e de saída longe do cabo de alimentação porque se estiverem muito perto podem gerar interferências.
- Este aparelho é um amplificador de grande potência. Como tal, pode não conseguir utilizá-lo com a potência máxima se usar os cabos para colunas fornecidos com o automóvel.
- Se o automóvel estiver equipado com um computador de bordo para navegação ou para outra finalidade, não retire o fio de ligação à massa da bateria do automóvel. Se desligar o fio, apaga a memória do computador. Para evitar curtos-circuitos quando fizer as ligações, ligue o cabo de ligação à corrente de +12V somente depois de ligar todos os outros cabos.