



# 1 A Sua Nova HDTV LCD BRAVIA®

Parabéns! A sua nova TV BRAVIA® abre as portas para uma “Experiência HD impressionante”. Este guia lhe explicará como obter o máximo da sua nova TV de Alta Definição.

Realize os passos a seguir antes de ligar a sua BRAVIA:

- Registre-se online em: <http://esupport.sony.com/BR/>
- Certifique-se de que removeu todos os acessórios da embalagem.
- Instale 2 pilhas tipo AAA (fornecidas) no seu controle remoto.
- Defina se irá montar a sua TV na parede ou colocá-la em cima de uma estante.
- Deixe um espaço de 6 cm atrás da TV para uma ventilação adequada.

## Você deve adquirir uma programação HD para experimentar os detalhes impressionantes da HDTV.

- A qualidade da imagem que você verá em sua BRAVIA só será alta se a qualidade do sinal que a TV estiver recebendo também for alta.
- Entre em contato com o provedor de TV a cabo, satélite ou serviços HD para atualizar seu serviço para o HD. Receba transmissões HD através de uma antena de qualidade HD ([www.antennaweb.org](http://www.antennaweb.org)) e descubra a riqueza de entretenimento disponível atualmente em Blu-ray Disc™ com uma super alta resolução.

## Conectar a sua TV

Sua TV BRAVIA deve ser conectada corretamente aos componentes, tais como o sistema de som e o decodificador de TV a cabo ou satélite.

- Desligue e desconecte todos os componentes antes de realizar as conexões.
- Não ligue a TV até que as conexões estejam completas.
- Consulte os exemplos de diagramas de conexões no verso deste guia.

Conector INPUT	Vídeo	Áudio	Qualidade de alta definição ou definição padrão						
			1080/24p	1080p	1080i	720p	480p/576p	480i/576i	PC
HDMI 1 HDMI 2	Conexão HDMI	O cabo HDMI transmite sinais de vídeo e áudio.	HD	HD	HD	HD	SD	SD	*
COMPONENT	Conexão de componente	Áudio L/R		HD	HD	HD	SD	SD	
VIDEO	Conexão do vídeo composto	Áudio L/R						SD	

\* Para formatos de PC compatíveis, consulte o manual de instruções.

TV digital com tela de cristal líquido

# Guia Rápido

**Suporte ao Cliente Sony**  
<http://esupport.sony.com/BR/>  
 Por favor, não devolva o produto à loja.

BRAVIA

© 2013 Sony Corporation  
 Impresso no Brasil

## 2 Executar a Configuração Inicial

As instruções de **Configuração Inicial** são exibidas na tela quando a TV BRAVIA é ligada pela primeira vez.

- 1 Selecione o idioma para a tela (OSD).
- 2 Escolha o país.
- 3 Selecione o tipo de uso.
- 4 Conecte a TV a cabo ou a antena à sua TV.
  - Se você não estiver utilizando uma conexão CABLE/ANTENNA para a TV (por exemplo, se estiver utilizando um decodificador de TV a cabo ou satélite), você pode cancelar a **Auto Programação** selecionando **Cancelar**.
- 5 Os canais da fonte de sinal (TV a cabo ou antena) conectada no passo 4 são procurados e detectados automaticamente.
- 6 Ajuste a data e a hora atual.



Se você não seguiu as instruções de **Configuração Inicial** quando ligou a TV pela primeira vez, consulte o manual de instruções.

Para mudar a configuração da fonte de sinal (de TV a cabo para antena ou vice-versa), pressione a tecla **HOME** e selecione **Ajustes, Ajuste do Canal & Ginga, TV a cabo/Antena** para selecionar o tipo de fonte de sinal e, em seguida, realizar a **Auto Programação**.

### Tarefas a realizar

Quando a **Configuração Inicial** estiver completa, realize os itens a seguir:

- Closed Captions (CC)**
- Controle de Bloqueio**
- Incluir/Omitir Canal**
- Controle das Entradas (Ajustes AV)**
- Ajuste de alto-falante**

Para mais informações, consulte o manual de instruções da sua TV BRAVIA.

## 3 Assistir à sua TV

### Selecione a sua Fonte de Conteúdo

Independentemente se você está assistindo a uma transmissão de TV a cabo, satélite ou TV aberta; se está reproduzindo um videocassete, um DVD ou um Blu-ray Disc; ou se está conectando ao seu PC, USB (Foto, Música, Vídeo) ou dispositivo MHL, é necessário escolher a entrada correta utilizando o controle remoto:

- Pressione repetidamente a tecla **INPUT** até que a sua seleção seja iluminada na tela.

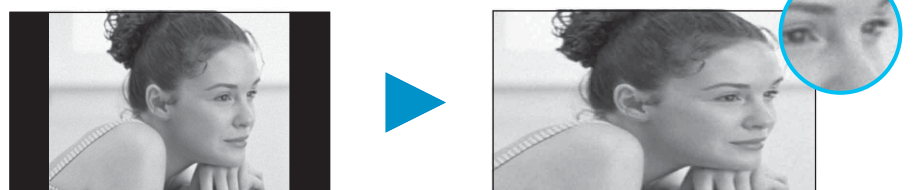
### Ajuste do Formato e Tamanho de Tela

Os sinais de alta definição e de definição padrão são transmitidos com tamanhos de tela diferentes (a relação entre largura e altura da imagem).

O tamanho de tela quadrada 4:3 (comum à maioria dos sinais SD) deve ser ajustado para preencher a tela.



O tamanho de tela quadrada 4:3 (comum à maioria dos sinais SD) deve ser ajustado para preencher a tela.



- Pressione a tecla **WIDE** no controle remoto para exibir a configuração do **Modo Wide** de sua preferência.

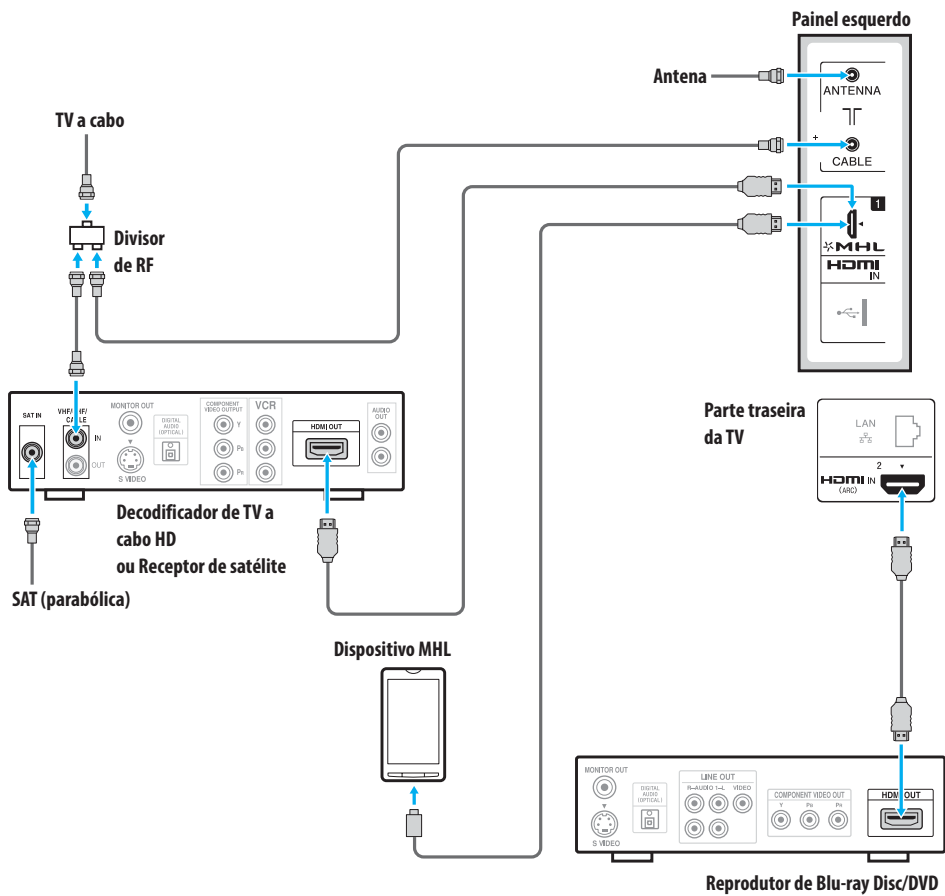
### Personalizar o Som e a Qualidade de Imagem

Você pode escolher uma configuração de som e imagem ótima para coincidir com o conteúdo exibido na TV:

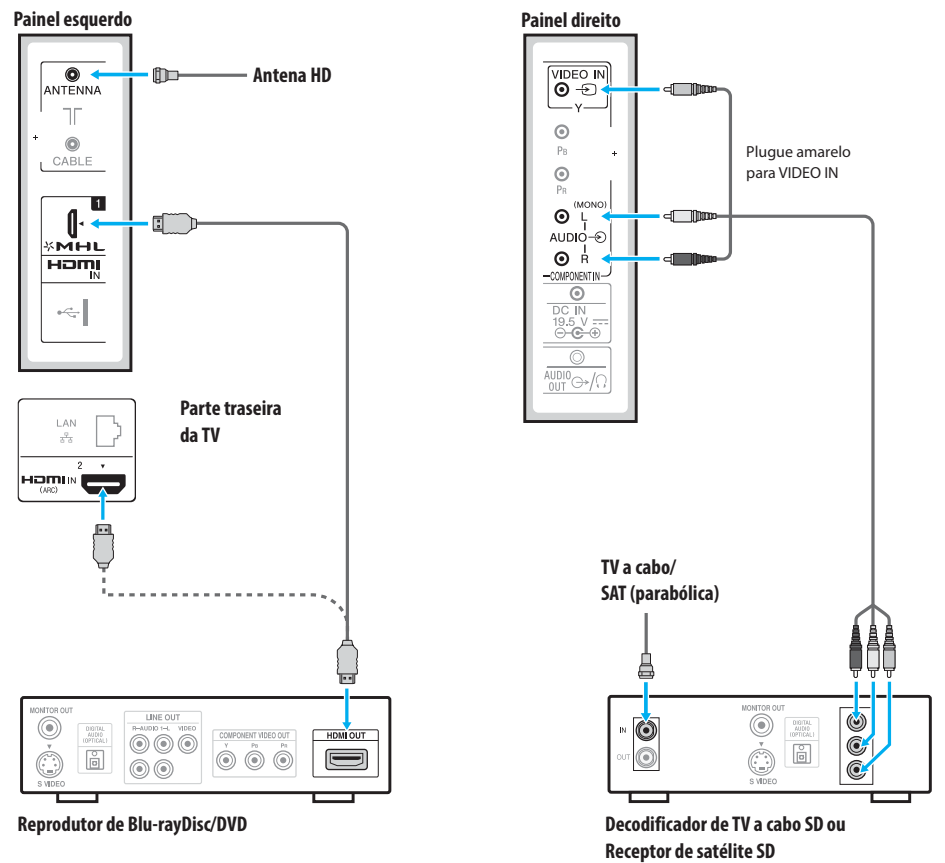
- Pressione a tecla **HOME** do controle remoto, ilumine e selecione **Ajustes** e, em seguida, selecione as configurações de **Ajustes de Imagem** e **Ajustes de Som** para ajustar a qualidade da imagem e o som do seu conteúdo.

Consulte o manual de instruções para obter mais informações sobre o ajuste ou personalização das configurações.

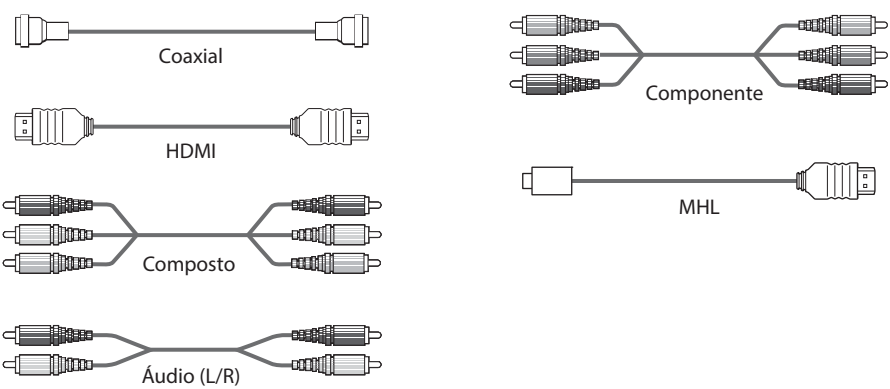
## Conexão Básica com Decodificador de TV a Cabo HD



## Conexão Básica com Decodificador de TV a Cabo SD



## Tipos de Cabos Necessários para a Conexão (não fornecidos)



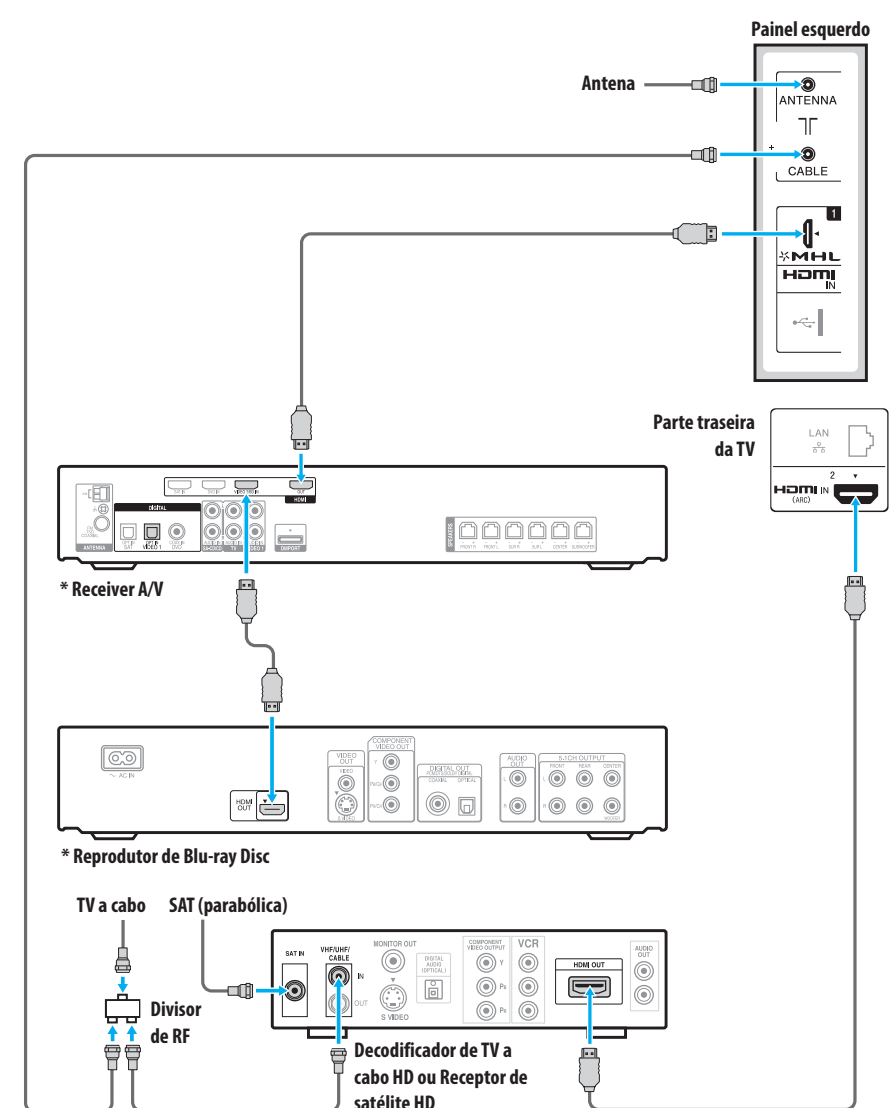
## Notas sobre Conexão:

- A sua TV está equipada com múltiplas entradas de HDMI; conecte a fonte de sinal recebida (Decodificador de TV a cabo HD, Decodificador de satélite HD ou Reprodutor de DVD) com HDMI ou vídeo componente para obter a melhor qualidade de imagem possível.

## Conectar um PC à TV BRAVIA®

- Pressione a tecla de função do PC e selecione a saída de transmissão para a TV.
- Consulte o manual de instruções da sua TV BRAVIA® para mais informações.

## Conexão HD BRAVIA® Sync™ Básica



\* Significa um dispositivo compatível com BRAVIA Sync.

## Conexão do PC com Videocassete/DVD SD

