

FM/MW/SW Compact Disc Player

Installation/Connections	GB
التثبيت/التوصيلات	AR
نصب/اتصالات	PR



©2013 Sony Corporation Printed in Thailand

CDX-G2050UI

English

Cautions

- This unit is designed for negative ground (earth) 12 V DC operation only.
- Do not get the leads under a screw, or caught in moving parts (e.g. seat railing).
- Before making connections, turn the car ignition off to avoid short circuits.
- Connect the **yellow** and **red** power input leads only after all other leads have been connected.
- **Run all ground (earth) leads to a common ground (earth) point.**
- Be sure to insulate any loose unconnected leads with electrical tape for safety.

Notes on the power supply lead (yellow)

- When connecting this unit in combination with other stereo components, the connected car circuit's rating must be higher than the sum of each component's fuse.
- When no car circuits are rated high enough, connect the unit directly to the battery.

Parts list (1)

- The numbers in the list are keyed to those in the instructions.
- The bracket ① and the protection collar ④ are attached to the unit before shipping. Before mounting the unit, use the release keys ③ to remove the bracket ① from the unit. For details, see "Removing the protection collar and the bracket (4)" on the reverse side of the sheet.
- **Keep the release keys ③ for future use as they are also necessary if you remove the unit from your car.**

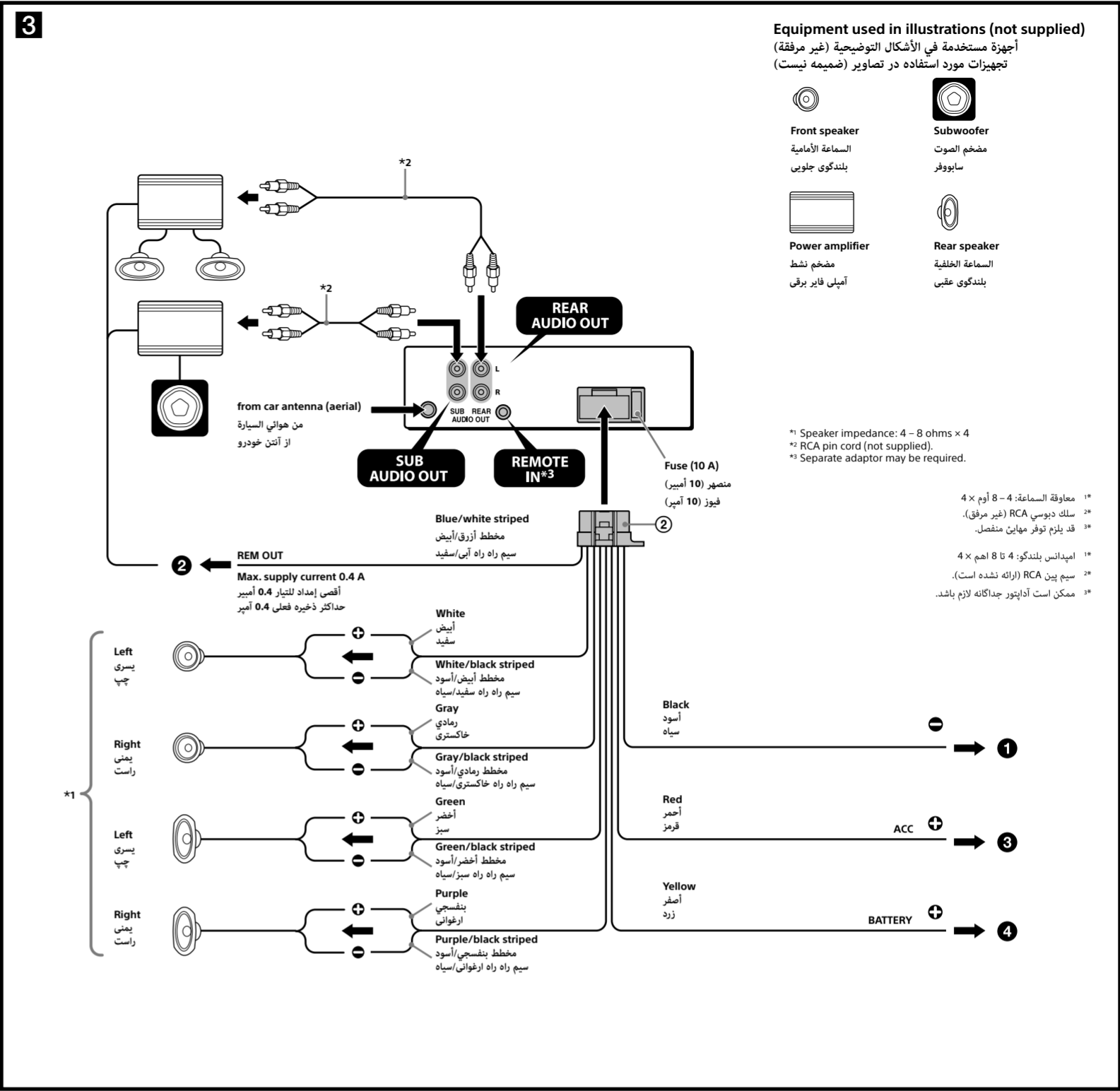
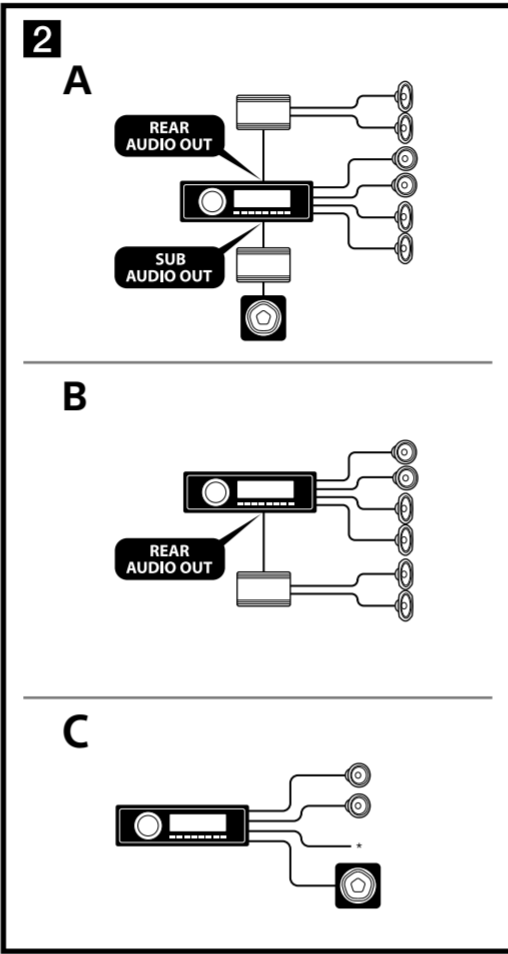
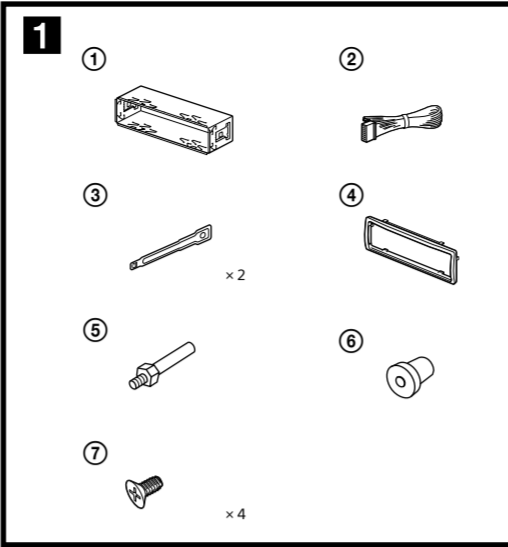
Caution

Handle the bracket ① carefully to avoid injuring your fingers.

Connection example (2)

Subwoofer Easy Connection (2-C)
You can use a subwoofer without a power amplifier when it is connected to a rear speaker cord.

- Note**
- Be sure to connect a 4 - 8 ohm subwoofer. Do not connect a speaker to the other rear speaker cord.
 - Do not connect a speaker in this connection.
- Notes**
- Be sure to connect the ground (earth) lead before connecting the amplifier.
 - The alarm will only sound if the built-in amplifier is used.



Equipment used in illustrations (not supplied)

أجهزة مستخدمة في الأشكال التوضيحية (غير مرفقة) تجهيزات مورد استفاده در تصاویر (ضمیمه نیست)

	Front speaker السماعة الأمامية بلندگوی جلویی		Subwoofer مضخم الصوت سابووفر
	Power amplifier مضخم نشط أمپلی فایر برقی		Rear speaker السماعة الخلفية بلندگوی عقبی

*1 Speaker impedance: 4 - 8 ohms x 4
*2 RCA pin cord (not supplied).
*3 Separate adaptor may be required.

*1 معاوقة السّماعة: 4 - 8 أوم x 4
*2 سلك دوسي RCA (غير مرفق).
*3 قد يلزم توفر مهائن منفصل.
*1 امپدانس بلندگو: 4 تا 8 اهم x 4
*2 سیم پین RCA (رانه نشده است).
*3 ممکن است آداپتور جداگانه لازم باشد.

فارسی

احتیاطات

- این دستگاه تنها برای عملیات برق مستقیم 12 ولت منفی زمین طراحی شده است.
- سیم را زیر یک پیچ قرار ندهید، یا میان قطعات متحرک (برای مثال ریل صندلی) گیر ندهید.
- قبل از ایجاد اتصالات، سوئیچ استارت اتومبیل را خاموش کنید تا از اتصالات کوتاه جلوگیری کنید.
- سیم های منبع برق زرد و قرمز را تنها هنگامی که سایر سیم ها وصل شده اند وصل کنید.
- **تمام سیم های زمین را به یک نقطه مشترک زمین بکشید.**
- حتما به منظور ایمنی هر سیم وصل نشده شل را با نوار چسب برقی عایق بندی کنید.

نکات در مورد سیم منبع برق (زرد)

- هنگام وصل کردن این دستگاه در ترکیب با دستگاه های استریو دیگر، سطح مدار اتومبیل وصل شده باید از مجموع فیوز هر دستگاه بالاتر باشد.
- هنگامی که هیچ مدار اتومبیل به اندازه کافی بالا نیست، دستگاه را مستقیما به باتری وصل کنید.

لیست قسمت ها (1)

- شماره ها در لیست با شماره ها در دستورالعمل ها همخوانی دارند.
- قلاب ① و بدنه محافظ ④ پیش از ارسال به دستگاه وصل شده اند. قبل آن بدون آمپلی فایر برقی استفاده کنید.
- از نصب دستگاه، از کلیدهای آزادسازی ③ برای خارج کردن قلاب ① از دستگاه استفاده کنید. برای جزئیات، "خارج کردن بدنه محافظ و قلاب (4)" پشت پرگه را مطالعه نمایید.
- **کلید های آزادسازی ③ را برای استفاده در آینده نگاه دارید زیرا آن ها در صورتی که شما دستگاه را از اتومبیل خود خارج کنید نیز مورد نیاز هستند.**

احتیاط

قلاب ① را به دقت بکار گریید تا مانع از زخمی شدن انگشتان خود شوید.

نمونه اتصال (2)

اتصال آسان ساب ووفر (2-C)

هنگامی که یک ساب ووفر به سیم بلندگوی عقبی وصل است، می توانید از آن بدون آمپلی فایر برقی استفاده کنید.

نکته
ساب ووفر 4 تا 8 اهمی را وصل کنید. از وصل کردن بلندگو به یک سیم دیگر بلندگوی عقبی خودداری کنید.

- در این اتصال بلندگو وصل نکنید.
- حتما سیم زمین را پیش از اتصال آمپلی فایر وصل کنید.
- تنها هنگام استفاده از آمپلی فایر داخلی رنگ صدا می کند.

اللغة العربية

تنبيهات

- هذه الوحدة مصممة للتشغيل بتيار مباشر 12 فولت بتأريض سالب فقط. لا تدع الأسلاك تمر من تحت برغي، أو تلامس الأجزاء المتحركة (على سبيل المثال، قضبان تحريك المقعد).
 - قبل تنفيذ التوصيلات، أطفئ مفتاح إشعال المحرك لتفادي حدوث تماس كهربائي.
 - قم بتوصيل أسلاك دخل الطاقة الأصفر والأحمر فقط بعد الانتهاء من توصيل الأسلاك الأخرى.
 - **قم بتضمير جميع أسلاك التأريض إلى نقطة تأريض مشتركة.**
 - تأكد من عزل أي ارتخاء في الأسلاك في الموصلة باستخدام شريط كهربائي لضمان السلامة.
- ملاحظات حول سلك إمداد الطاقة (أصفر)**
- عند توصيل هذه الوحدة بالاشتراك مع مكونات ستيريو أخرى، يجب أن تكون معايرة دائرة السيارة الموصولة أعلى من مقدار كل فيوز من فيوزات المكونات.
 - عندما لا توجد دوائر في السيارة معايرة بمقدار مرتفع بما فيه الكفاية، قم بتوصيل الجهاز إلى البطارية مباشرة.

قائمة الأجزاء (1)

- الأرقام المدرجة في القائمة مزودة برموز لميلاتها في التعليمات.
- قاعدة التركيب ① وطوق الحماية ④ مركبة في الجهاز قبل الشحن. قبل تركيب الجهاز، حرر المفاصل ③ لإخراج قاعدة التركيب ① من الجهاز. للمفاصل، راجع «إخراج طوق الحماية وقاعدة التركيب (4)» على ظهر هذه الصفحة.
- **احتفظ بمفاتيح التحرير ③ للاستعمال في المستقبل حيث إنها ضرورية أيضًا إذا قمت بإخراج الجهاز من السيارة.**

تنبيه

تعامل مع قاعدة التركيب ① بحذر لتفادي إصابة أصابعك بجروح.

مثال التوصيل (2)

مضخم صوت سهل التوصيل (2-C)

يمكنك استخدام مضخم صوت دون مضخم نشط عند توصيله بسلك السّماعة الخلفية.

ملاحظة
تأكد من توصيل مضخم صوت بشدة من 4 إلى 8 أوم. لا تقم بتوصيل سّماعة بسلك السّماعة الخلفية الأخرى.

* لا تقم بتوصيل آية سّماعة في هذه الوصلة.

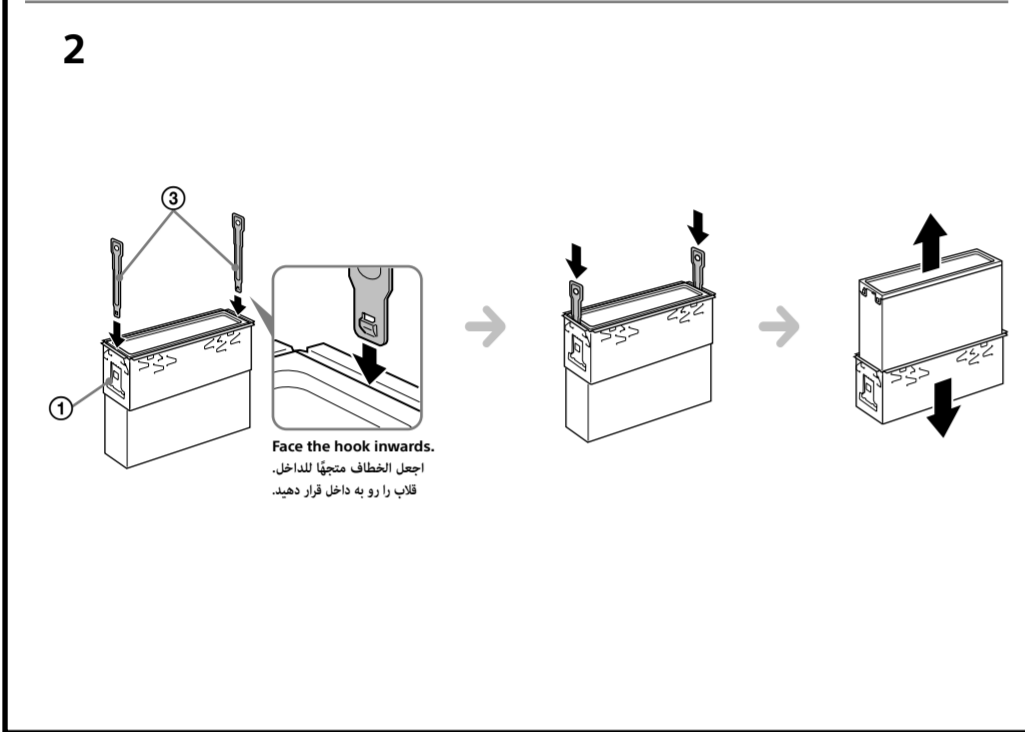
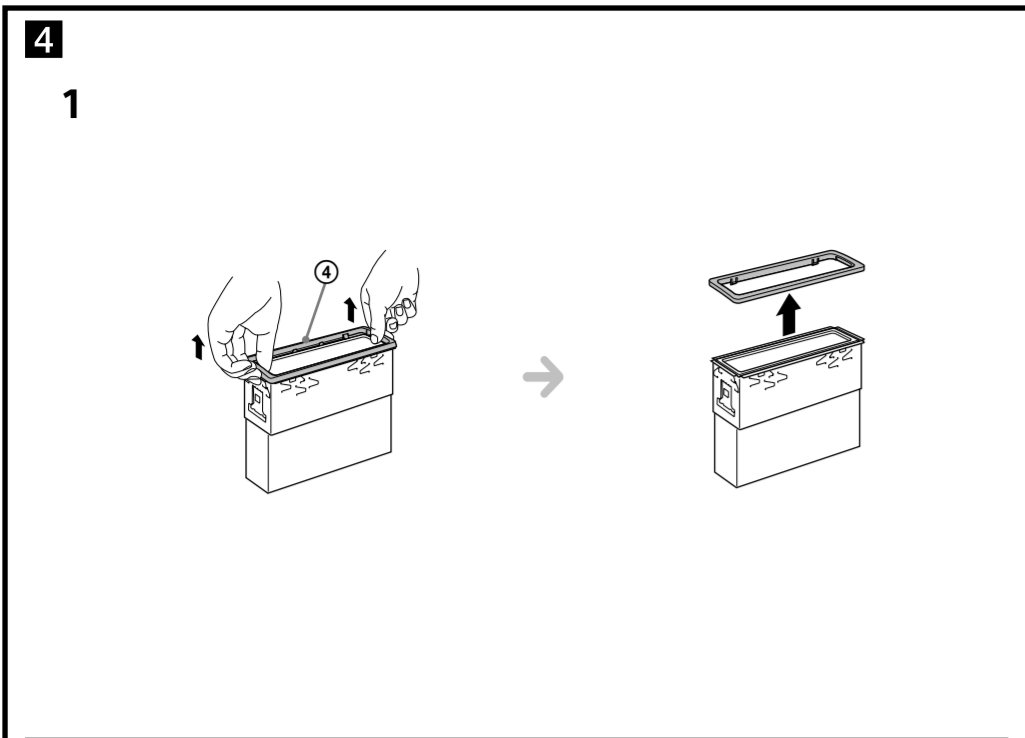
- تأكد من توصيل سلك التأريض قبل توصيل مضخم الصوت.
- سيصدر صوت إندفاع إذا تم استعمال مضخم الصوت الداخلي.
- سيم های بلندگوی دستگاه را به یکدیگر وصل نکنید.

مخطط التوصيل (3)

- ① **إلى سطح معدني من السيارة**
قم أولاً بتوصيل سلك التأريض الأسود، ثم قم بتوصيل أسلاك إمداد الطاقة الأصفر والأحمر.
- ② **إلى سلك التحكم بالهوائي الآلي أو سلك إمداد الطاقة لمضخم الصوت المركب في معزز مضخم الهوائي**
ملاحظات
• ليس من الضروري توصيل هذا السلك في حالة عدم وجود هوائي آلي أو معزز هوائي أو عند وجود هوائي لتسكوني يتم تشغيله يدويًا.
• عندما تكون سيارتك مجهزة بهوائي FM/MW/SW داخلي مركب في الزجاج الخلفي/الجانبى، راجع «ملاحظات حول أسلاك التحكم وإمداد الطاقة».
- ③ **إلى طرف التوصيل AMP REMOTE IN على مضخم الصوت النشط الاختياري**
هذه الوصلة مخصصة فقط لمضخمات الصوت والهوائي الآلي القيام بتوصيل أي نظام آخر قد يتلف الجهاز.
- ④ **إلى طرف توصيل الطاقة +12 فولت الذي يسري فيه التيار عندما يكون مفتاح إشعال المحرك في موضع الكماليات**
ملاحظات
• في حالة عدم وجود موضع الكماليات، قم بالتوصيل إلى طرف توصيل الطاقة (بطارية) +12 فولت الذي يسري فيه التيار دائمًا.
• تأكد من توصيل سلك التأريض الأسود إلى السطح المعدني من السيارة أولاً.
• عندما تكون سيارتك مجهزة بهوائي FM/MW/SW داخلي مركب في الزجاج الخلفي/الجانبى، راجع «ملاحظات حول أسلاك التحكم وإمداد الطاقة».
- ④ **إلى طرف توصيل الطاقة +12 فولت الذي يسري فيه التيار دائمًا**
تأكد من توصيل سلك التأريض الأسود إلى السطح المعدني من السيارة أولاً.

- ملاحظات حول أسلاك التحكم وإمداد الطاقة
• REM OUT lead (blue/white striped) supplies +12 V DC when you turn on the unit.
- When your car has built-in FM/MW/SW antenna (aerial) in the rear/side glass, connect REM OUT lead (blue/white striped) or the accessory power supply lead (red) to the power terminal of the antenna (aerial) booster. For details, consult your dealer.
- A power antenna (aerial) without a relay box cannot be used with this unit.
- لا تقم بتوصيل أسلاك التحكم وإمداد الطاقة بتشغيل الوحدة.
- عندما تكون سيارتك مجهزة بهوائي FM/MW/SW داخلي مركب في الزجاج الخلفي/الجانبى قم بتوصيل سلك REM OUT (مخطط أزرق/أبيض) أو سلك إمداد الطاقة للكمالية (أحمر) إلى طرف توصيل الطاقة لمعزز الهوائي الموجود أصداً للوصل على تفاصيل، استشر الوكيل.
- لا يمكن استعمال الهوائي الآلي الذي لا يحتوي على صندوق متواوية في هذا الجهاز.

- توصيل حفظ الذاكرة
عند توصيل سلك دخل الطاقة الأصفر، سيتم إمداد الطاقة إلى دائرة الذاكرة أيضًا حتى عندما يكون مفتاح إشعال المحرك في وضع الإيقاف.
- ملاحظات حول توصيل السّماعة
• قبل توصيل السّماعات، أطفئ الجهاز.
• استعمل سماعات بمعاوقة 4 إلى 8 أوم، وقابليات كثوة على التعامل مع القدرة لتفادي تعرضها للتلف.
- لا تقم بتوصيل أطراف توصيل السّماعات إلى هيكل السيارة، أو توصيل أطراف توصيل السّماعات اليمنى بأطراف توصيل السّماعات اليسرى
- لا تقم بتوصيل سلك تأريض هذا الجهاز إلى طرف التوصيل السالب (-) للسّماعة.
- لا تحاول توصيل السّماعات على التوالي.
- قم بتوصيل سماعات فير هالة فقط. القيام بتوصيل سماعات نشطة (بمضخمات صوت داخلية) إلى أطراف توصيل السّماعات قد يؤدي إلى تلف الجهاز.
- لتفادي حدوث خلل، لا تستعمل أسلاك السّماعة الداخلية المركبة في سيارتك إذا كان الجهاز يحتوي على سلك سلك (-) مشترك للسماعات اليمنى واليسرى
- لا تقم بتوصيل أسلاك سّماعة الجهاز ببعضها البعض.



4 English

Precautions

- Choose the installation location carefully so that the unit will not interfere with normal driving operations.
- Avoid installing the unit in areas subject to dust, dirt, excessive vibration, or high temperatures, such as in direct sunlight or near heater ducts.
- Use only the supplied mounting hardware for a safe and secure installation.

Mounting angle adjustment

Adjust the mounting angle to less than 45°.

4 Removing the protection collar and the bracket

Before installing the unit, remove the protection collar ④ and the bracket ① from the unit.

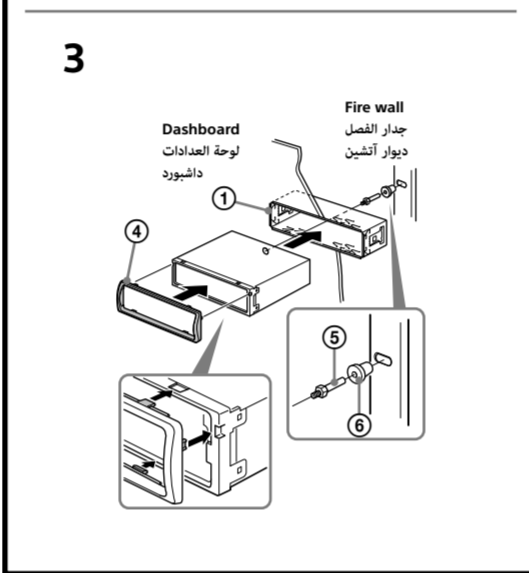
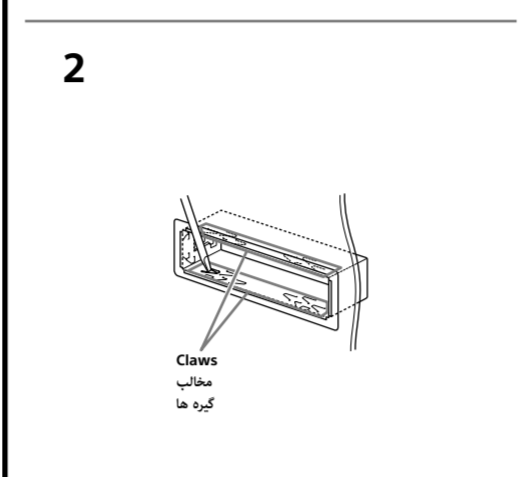
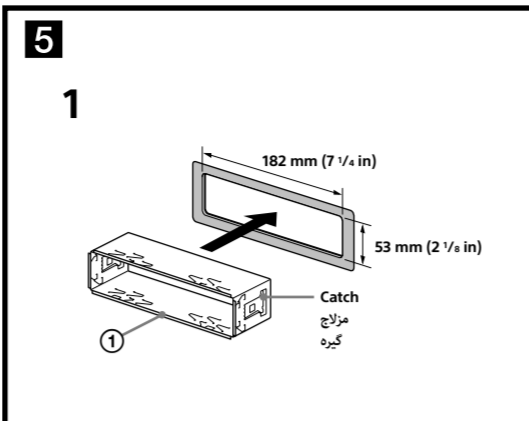
- Remove the protection collar ④. Pinch both edges of the protection collar ④, then pull it out.
- Remove the bracket ①. Insert both release keys ③ together between the unit and the bracket ① until they click. Pull down the bracket ①, then pull up the unit to separate.

4 Mounting example

Installation in the dashboard

Notes

- Before installing, make sure that the catches on both sides of the bracket ① are bent inwards 2 mm (1/16 in). If the catches are straight or bent outwards, the unit will not be installed securely and may spring out ④-1.
- Bend these claws outward for a tight fit, if necessary ④-2.
- Make sure that the 4 catches on the protection collar ④ are properly engaged in the slots of the unit ④-3.



5 تركيب الجهاز في سيارة يابانية

قد لا تتمكن من تركيب هذا الجهاز في بعض السيارات اليابانية. في هذه الحالة، استشر وكيل سوني Sony.

ملاحظة
لتفادي حدوث خلل، قم بالتركيب مستخدمًا البراغي المرفقة ⑦ فقط.

5 كيفية فصل وتركيب اللوحة الأمامية

قبل تركيب الجهاز، تأكد من فصل اللوحة الأمامية.

7-A للفصل

قبل فصل اللوحة الأمامية، تأكد من الضغط مع الاستمرار على OFF. اضغط على زر تحرير اللوحة الأمامية واسحبها للخارج تجاهك.

7-B للتركيب

قم بتعشيق الجزء ④ الموجود على اللوحة الأمامية مع الجزء ⑥ الموجود على الوحدة، كما هو مبين في الشكل التوضيحي، ثم ادفع الجانب الأيسر في مكانه إلى أن تسمع طقة.

تحذير إذا كان نظام إشعال المحرك الخاص بسيارتك غير مجهز بموضع الكماليات ACC

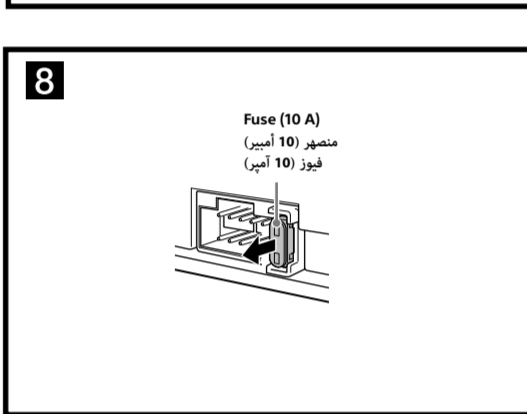
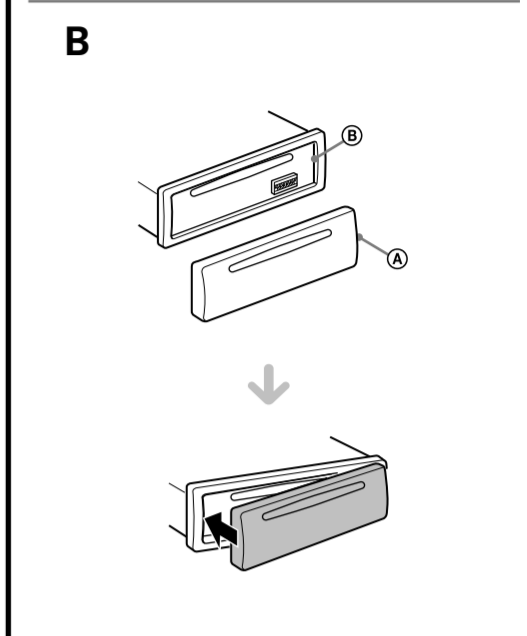
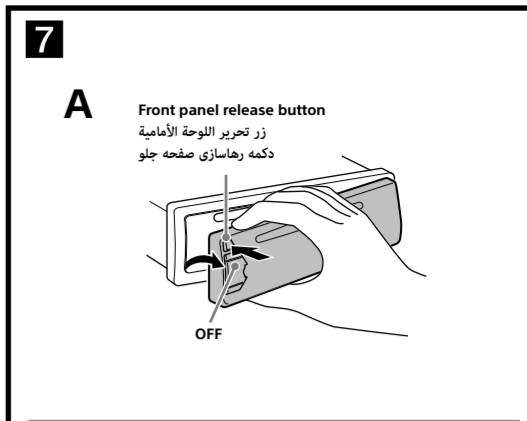
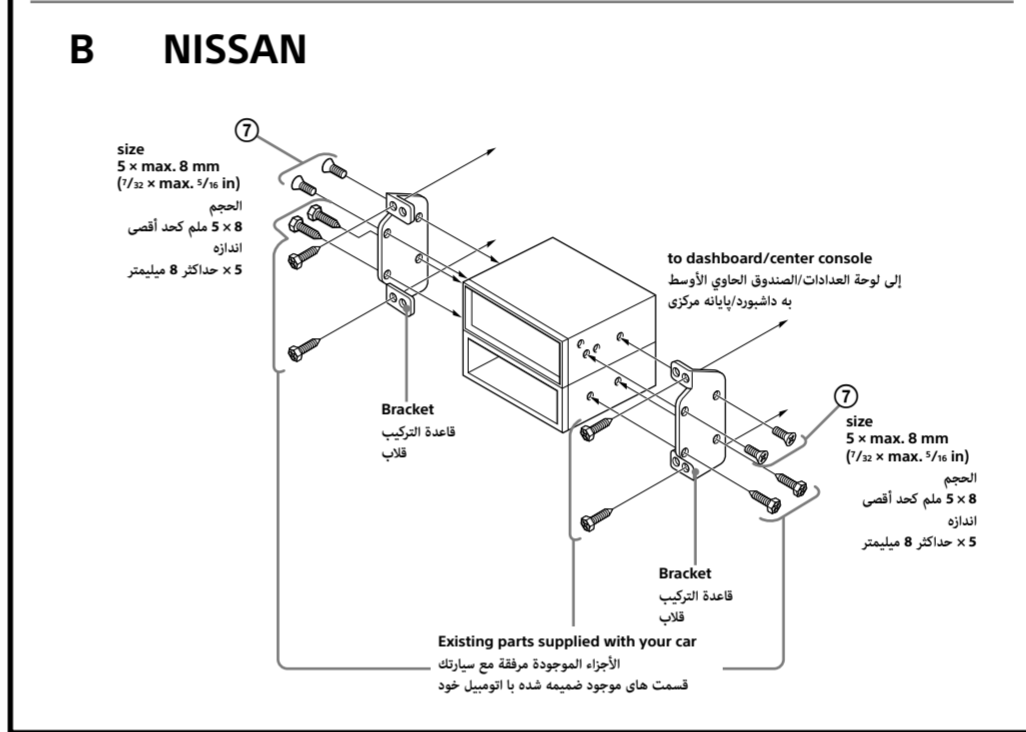
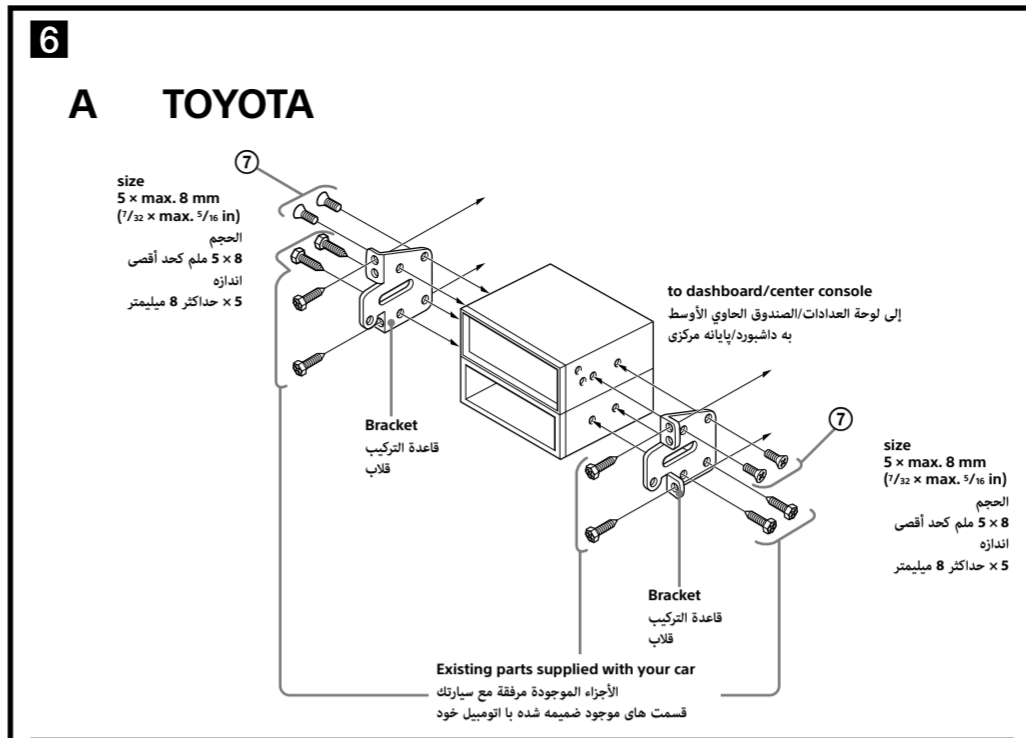
تأكد من تهيئة وظيفة الإيقاف التلقائي. للتفاصيل، راجع تعليمات التشغيل المرفقة.

سينطفئ الجهاز بشكل كامل تلقائيًا في الوقت المحدد بعد انقضاء الجهاز، وذلك لتفادي استهلاك شحنة البطارية.

إذا لم تقم بتهيئة وظيفة الإيقاف التلقائي، فاحفظ ضغط الزر OFF إلى أن تختفي الشاشة كلما قمت بإطفاء نظام إشعال المحرك.

5 استبدال المنصهر

عند استبدال المنصهر، تأكد من استعمال منصهر يتلائم مع معدل الأمبيرية المكتوب على المنصهر الأصلي. إذا احترق المنصهر، فتأكد من توصيل الطاقة واستبدل المنصهر. إذا احترق المنصهر مرة أخرى بعد الاستبدال، فقد يوجد خلل داخلي. في هذه الحالة، استشر أقرب وكيل سوني Sony.



6 اللغة العربية

تنبيهات احتياطية

- اختر موضع التركيب بعناية بحيث لا تتداخل الوحدة مع عمليات القيادة العادية.
- تجنب تركيب الجهاز في أماكن معرضة للغبار أو الأوساخ أو الاهتزاز المفرط أو درجات الحرارة العالية، كأن تكون تحت أشعة الشمس المباشرة أو بالقرب من جهاز التدفئة.
- استعمل أداة التركيب المرفقة فقط وذلك لتحقيق السلامة والتركيب الآمن.

7-A لضبط زاوية التركيب

قم بتركيب الجهاز بزاوية أقل من 45 درجة.

7-B لإخراج طوق الحماية وقاعدة التركيب

قبل تركيب الجهاز، قم بإخراج طوق الحماية ④ وقاعدة التركيب ① من الجهاز.

7-B لإخراج طوق الحماية وقاعدة التركيب

قبل تركيب الجهاز، قم بإخراج طوق الحماية ④ وقاعدة التركيب ① من الجهاز.

- قم بإخراج طوق الحماية ④. ثم اسحبه للخارج.
- افصل قاعدة التركيب ①.
- أدخل مفتاحي التحرير ③ في آن واحد بين الجهاز وقاعدة التركيب ① إلى أن تسمع طقة.
- اسحب قاعدة التركيب ① للأعلى، ثم اسحب الجهاز للأعلى لفصلها.

مثال التركيب

التركيب في لوحة العدادات

ملاحظات

- قبل التركيب، تأكد من ثني المرزات الموجودة على جانبي قاعدة التركيب ① للداخل بمقدار 2 مم. إذا كانت المرزات مستقيمة أو منبثبة للخارج، فلن يتم تركيب الجهاز بإحكام وقد يبرز للخارج ④-1.
- إن هذه المرزات المنبثجة للخارج لتحقيق ملامة محكمة. إذا كان ذلك ضروريًا ④-2.
- تأكد من تعشيق 4 مشابك الموجودة على طوق الحماية ④ في الفتحات الموجودة على الوحدة بشكل مناسب ④-3.

6 جايگزینی فیوز

هنگام جایگزین کردن فیوز، مطمئن شوید که از یک فیوز مطابق با میزان آمپر ذکر شده در فیوز اصلی استفاده می کنید. اگر فیوز سوخت، اتصال برق را بازبینی کنید و فیوز را جایگزین کنید. اگر فیوز بعد از جایگزینی دوباره سوخت، ممکن است یک سوء عملکرد داخلی وجود داشته باشد. در چنین حالتی، با نزدیکترین فروشنده Sony خود مشورت نمایید.

فارسی

اخطارها

- محل نصب را به دقت انتخاب کنید تا دستگاه با عملیات معمول رانندگی تداخل پیدا نکند.
- از نصب دستگاه در مناطقی که در معرض گرد و خاک، کثیفی، لرزش بیش از حد، یا دماهای بالا، مانند نور مستقیم خورشید یا نزدیک کانال های گرمایی خودداری کنید.
- برای یک نصب ایمن و مطمئن تنها از دستگاه نصب ضمیمه شده استفاده کنید.

تنظیم زاویه نصب

زاویه نصب را به کمتر از 45 درجه تنظیم کنید.

خارج کردن بدنه محافظ و قلاب

پیش از نصب دستگاه، بدنه محافظ ④ و قلاب ① را از دستگاه جدا کنید.

- بدنه محافظ ④ را خارج کنید.
- هر دو گوشه بدنه محافظ ④ را فشار دهید، سپس آن را بیرون بکشید.
- قلاب ① را خارج کنید.
- هر دو کلید آزادسازی ③ را با یکدیگر به میان دستگاه و قلاب ① وارد کنید تا صدای تیک بدهند.
- قلاب ① را به پایین بکشید، سپس دستگاه را به بالا بکشید تا جدا شود.

6 نمونه نصب

نصب در داشبورد

نکات

- پیش از نصب، مطمئن شوید که گیره ها در هر دو طرف قلاب ② 2 میلیمتر به سمت داخل خم شده اند. اگر گیره ها صاف هستند یا به سمت بیرون خم شده اند، دستگاه بطور ایمن نصب نخواهد شد و ممکن است به بیرون پرتاب شود ④-1.
- این گیره ها را برای جاگیری محکم، در صورت نیاز، به بیرون خم کنید ④-2.
- لطیمن حاصل کنید که 4 گیره بر روی بدنه محافظ ④ بطور صحیح در شکاف های دستگاه جا افتاده اند ④-3.