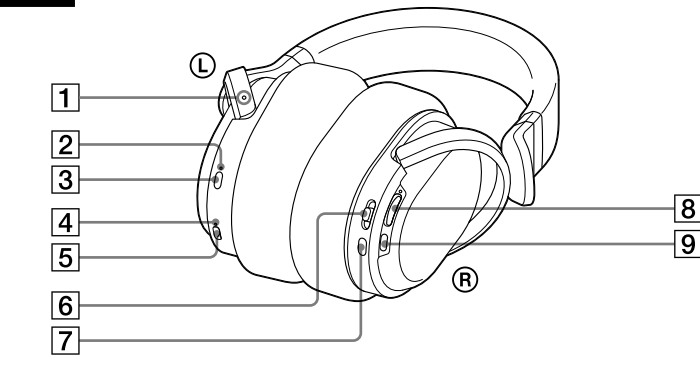
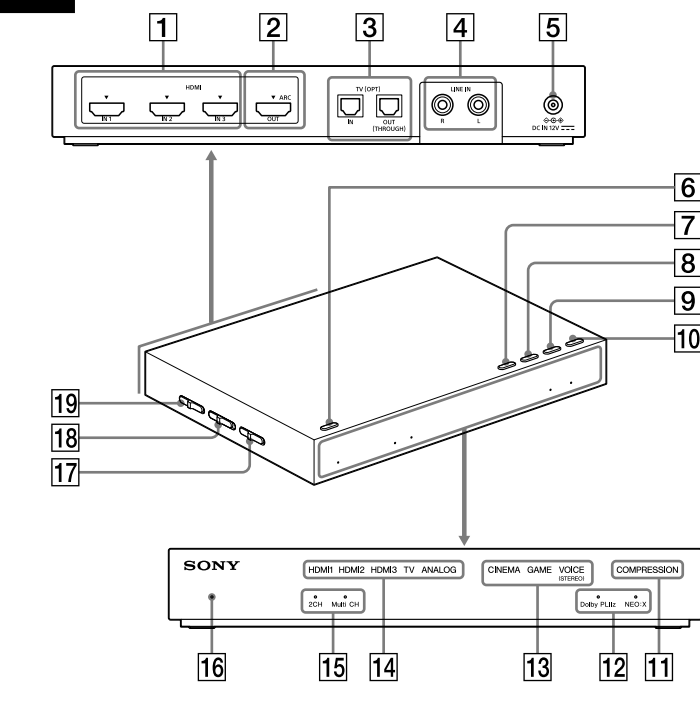


A



B



C

Menu	
Exit	
Status	
Center Level:	0dB
LFE Level:	0dB
A/V Sync:	0ms
Dual Mono:	Main
TV+HP Audio Out:	Off
Control for HDMI:	Off
HDMI Pass Through:	On
Front Display Mode:	On
Reset	

D

Status	
Decode:	Dolby TrueHD
Audio CH:	5.1ch
Matrix:	Dolby PLIIz
Input:	HDMI1
Effect:	CINEMA
Compression:	Off
Center Level:	0dB
LFE Level:	0dB
Wireless:	Auto(2.4GHz Band)
Headphones:	Charge Level High
OK	

Español

Ubicación y función de los componentes

Auriculares MDR-HW700 (Ilustración A)	
1 Punto táctil (para identificar el lado izquierdo)	5 Toma micro-USB (únicamente para cargar la batería) <p>Conecte el cable micro-USB suministrado a esta toma para cargar los auriculares.</p>
2 Indicador de alimentación	6 Interruptor MENU/◀ENTER► <p>Pulse este interruptor para visualizar el menú del sistema en la pantalla de un televisor conectado al procesador.</p>
3 Botón I/⏻ (alimentación)	13 Indicadores EFFECT <p>Este indicador se ilumina en verde cuando está conectada la alimentación.</p>
4 Botón I/⏻ (alimentación) (encendido/en espera/apagado)	14 Indicadores INPUT <p>Se ilumina el indicador de la entrada seleccionada.</p>
7 Botón INPUT	15 Indicadores 2CH/Multi CH <p>Los indicadores 2CH o Multi CH se iluminan en función de la señal de entrada (estéreo o multicanal).</p>
8 Botón EFFECT/▼	16 Indicador de alimentación <p>Este indicador se ilumina en verde cuando está conectada la alimentación, en naranja cuando está en el modo espera y se apaga cuando la alimentación está desconectada.</p>
9 Botón MATRIX/▲	17 Interruptor CONTROL FOR HDMI <p>Permite seleccionar un campo de sonido.</p>
11 Indicador COMPRESSION	
12 Indicadores MATRIX	
18 Interruptor WIRELESS BAND	
19 Interruptor ATT (LINE IN)	

1 Tomas HDMI IN 1/IN 2/IN 3 <p>Estas tomas permiten la entrada de señales HDMI.</p>	11 Indicador COMPRESSION <p>Este indicador se ilumina cuando la función de compresión está activada.</p>
2 Toma HDMI OUT <p>Permite la salida de señales HDMI. Esta toma es compatible con ARC (Audio Return Channel).</p>	13 Indicadores EFFECT <p>Se ilumina (o parpadea) el indicador del decodificador matrix seleccionado.</p>
3 Tomas TV (OPT) IN/OUT (THROUGH)	14 Indicadores INPUT <p>Se ilumina el indicador de la entrada seleccionada.</p>
4 Tomas LINE IN (L/R) <p>Estas tomas permiten la entrada de señales audio analógicas.</p>	15 Indicadores 2CH/Multi CH <p>Los indicadores 2CH o Multi CH se iluminan en función de la señal de entrada (estéreo o multicanal).</p>
5 Toma DC IN 12V <p>Conecta el adaptador de ca suministrado a esta toma.</p>	16 Indicador de alimentación <p>Este indicador se ilumina en verde cuando está conectada la alimentación, en naranja cuando está en el modo espera y se apaga cuando la alimentación está desconectada.</p>
6 Botón I/⏻ (alimentación) (encendido/en espera/apagado)	17 Interruptor CONTROL FOR HDMI <p>Ajuste este interruptor en función del tipo de dispositivo HDMI que desea conectar al procesador.</p>
7 Botón INPUT <p>Permite seleccionar una entrada.</p>	Notas <ul style="list-style-type: none">La función Control para HDMI está desactivada en el ajuste predeterminado. Para utilizar la función Control para HDMI, ajuste [Control for HDMI] en [On] desde el menú del procesador. Si cambia la posición del interruptor CONTROL FOR HDMI cuando el procesador está encendido, el cambio no será efectivo. Apague el procesador o ajústelo en el modo espera antes de accionar el interruptor CONTROL FOR HDMI.
8 Botón EFFECT/▼ <p>Permite seleccionar un campo de sonido.</p>	18 Interruptor WIRELESS BAND <p>Permite seleccionar la banda de frecuencia que desea utilizar. Cuando selecciona AUTO, una banda óptima de frecuencia se selecciona automáticamente (ajuste predeterminado).</p>
9 Botón MATRIX/▲ <p>Permite seleccionar un decodificador matrix*.</p>	19 Interruptor ATT (LINE IN) <p>Si el volumen es demasiado bajo para la salida analógica, ajuste este interruptor en 0dB.</p>

Uso del menú

Puede configurar ajustes o comprobar el estado actual del sistema en el menú que se muestra en la pantalla de un televisor conectado al procesador.

Uso del menú en el procesador (consulte también la Ilustración **B)**

- Seleccione la entrada del televisor a la que el procesador está conectado.
- Mantenga pulsado el **[**0**]** botón COMPRESSION/MENU/ENTER hasta que el menú se muestre en la pantalla del televisor.
- Selección un elemento de ajuste con los **[**9**]** botón MATRIX/▲ o **[**8**]** botón EFFECT/▼ y , a continuación, pulse el **[**0**]** botón COMPRESSION/MENU/ENTER.
- Seleccione la opción deseada con los **[**9**]** botón MATRIX/▲ o **[**8**]** botón EFFECT/▼ y , a continuación, pulse el **[**0**]** botón COMPRESSION/MENU/ENTER.

Uso del menú en los auriculares (consulte también la Ilustración **A)**

- Seleccione la entrada del televisor en la que el procesador está conectado.
- Encienda los auriculares y pulse el **[**6**]** interruptor MENU/◀ENTER► para mostrar el menú en la pantalla del televisor.
- Seleccione un elemento de ajuste desplazando el **[**6**]** interruptor MENU/◀ENTER► hacia arriba o hacia abajo y , a continuación, pulse el **[**6**]** interruptor MENU/◀ENTER►.

- Seleccione un elemento de ajuste desplazando el **[**6**]** interruptor MENU/◀ENTER► hacia arriba o hacia abajo y , a continuación, pulse el **[**6**]** interruptor MENU/◀ENTER►.

Pantalla del menú (Ilustración **C**)

Elementos de ajuste	Ajustes
Exit	Permite salir del menú.
Status:	Permite visualizar el estado del sistema.
Center Level:	Permite ajustar el nivel de volumen del canal central ¹⁾ . Intercambiable entre 0 dB y +8 dB.
LFE Level:	Permite ajustar el nivel de volumen del canal del altavoz potenciar de graves ¹⁾ . Intercambiable entre –6 dB y +6 dB.
A/V Sync:	Permite ajustar el sonido cuando la imagen y el sonido no están sincronizados. Intercambiable entre 0 mseg y 300 mseg.
Dual Mono:	Permite seleccionar un canal al recibir una señal de emisión múltiplex.
TV+HP Audio Out:	Permite seleccionar simultáneamente la salida de audio de los altavoces del televisor y de los auriculares ²⁾ .
Control for HDMI:	Permite seleccionar la función Control para HDMI.
HDMI Pass Through:	Permite seleccionar la función Pass Through de HDMI.
Front Display Mode:	Permite seleccionar cómo mostrar el visualizador frontal del procesador.
Reset:	Permite restablecer los ajustes.

- Este elemento no se muestra si ha seleccionado VOICE o OFF en EFFECT.
- En caso de estar en ajustado en [On], configure el ajuste de salida de audio del televisor en "altavoces del televisor" para una emisión simultánea del audio.

Pantalla de estado (Ilustración **D**)

El estado actual aparece cuando selecciona [Status:] en la pantalla del menú.

Elementos	Descripción
Decode:	Permite identificar el formato de audio de la señal de entrada de audio.
Audio CH:	Permite identificar la función de composición de canales de la señal de entrada de audio.
Matrix:	Permite identificar la función del decodificador matrix seleccionada.
Input:	Permite identificar la entrada seleccionada.
Effect:	Permite identificar la función de efecto seleccionada.
Compression:	Permite comprobar si la función de compresión está activada o desactivada.
Center Level:	Permite obtener información sobre el nivel de volumen del canal central.
LFE level:	Permite obtener información sobre el nivel de volumen del canal del altavoz potenciar de graves.
Wireless:	Permite identificar la frecuencia inalámbrica utilizada.
Headphones:	Permiten identificar la carga restante de la batería de los auriculares (High/Middle/Low).

- Las pantallas de menú o de estado se apagan automáticamente si permanecen inactivas durante 30 segundos aproximadamente.
- Para más detalles sobre los elementos de menú y de estado, consulte la Guía de referencia.

Uso eficiente de los dispositivos HDMI

Si conecta el procesador a productos Sony compatibles con la función Control para HDMI, podrá apagar el procesador a la vez que apaga el televisor, escuchar el televisor simplemente conectando un cable HDMI o cambiar automáticamente la entrada del procesador cuando inicie la reproducción en el dispositivo conectado al procesador. Para utilizar la función Control para HDMI en el procesador, ajuste [Control for HDMI] en [On] en el menú.

Solución de problemas

Si experimenta algún problema durante el uso del sistema de auriculares, consulte la siguiente lista de control. Consulte también la Guía de inicio rápido (suministrada por separado) y la Guía de Ayuda. Si el problema persiste, consulte a su distribuidor Sony más cercano.

No hay sonido

- Revise las conexiones entre el procesador y los dispositivos AV.
- Si la toma de salida digital óptica de un dispositivo digital está conectada a la toma TV (OPT) OUT (THROUGH) del procesador, conectela a la toma TV (OPT) IN del procesador.
- Encienda los dispositivos AV conectados al procesador e inicie la reproducción de nuevo.
- Encienda el procesador.
- Compruebe que el botón INPUT del procesador está ajustado en el componente que desea escuchar.
- Si ha conectado la toma de los auriculares del dispositivo AV a cualquiera de las tomas LINE IN (L/R) del procesador, suba el nivel de volumen en el dispositivo AV conectado.
- Encienda los auriculares de nuevo.
- Suba el volumen de los auriculares.
- Cargue la batería de los auriculares. Si el indicador de alimentación continúa apagado después de cargar la batería, lleve los auriculares a su distribuidor Sony más cercano.

No hay sonido (Cuando hay dispositivos conectados a las tomas HDMI)

- Utilice un cable HDMI homologado. Utilice un cable HDMI Sony High Speed con el logotipo del tipo de cable.
- Está reproduciendo programas protegidos por la tecnología de protección de derechos de autor (HDCP) y su emisión a través de tomas digitales (SCD, discos de audio en DVD, etc.) está prohibida. En este caso, puede escuchar los programas conectando el procesador con el dispositivo mediante el cable de audio analógico.
- La señal de audio no se emite directamente al procesador. Conecte los dispositivos mediante la toma de entrada HDMI del procesador o conecte el dispositivo a la toma de entrada OPT/LINE IN del procesador.
- Quando el interruptor CONTROL FOR HDMI del procesador está ajustado en "MODE1", el ajuste de salida de audio del televisor no debe estar ajustado en "altavoces del televisor". Para emitir sonido desde este sistema, seleccione un ajuste distinto de "altavoces del televisor".
- Encienda los auriculares o el procesador de nuevo.

No hay sonido ni video

- Utilice un cable HDMI homologado. Utilice un cable HDMI Sony High Speed con el logotipo del tipo de cable.
- Quando cambie el sonido de un televisor a un amplificador AV o cuando se coloque los auriculares y el sonido se esté emitiendo desde un televisor, la pantalla del televisor se quedará en blanco e el sonido se silenciará durante unos instantes. Esto no es ningún problema de funcionamiento.
- Asegúrese de que el procesador está encendido.
- Si el procesador está apagado, la función Pass Through no funciona. Por tanto, la señal de video y audio del dispositivo conectado no se emite en el televisor. Encienda el procesador o ajústelo en el modo espera.

No se escucha el sonido del televisor en el sistema.

- En el caso del tipo de conexión A indicado en la Guía de inicio rápido
 - Si el televisor es compatible con ARC, ajuste primero el procesador en el modo espera y , a continuación, ajuste el interruptor CONTROL FOR HDMI del procesador en "MODE1" y seleccione "TV" con el botón INPUT. Seguidamente, active la función Control para HDMI y el ajuste ARC en el televisor.
 - Si el televisor no es compatible con ARC, revise la conexión del cable digital óptico o del cable de audio analógico entre el televisor y el procesador. Revise también el ajuste de salida de audio del televisor. Si ha conectado el televisor y el procesador mediante un cable digital óptico, cambiar el ajuste ayudará a resolver el problema.
- En el caso del tipo de conexión B indicado en la Guía de inicio rápido
 - Revise la conexión del cable digital óptico o del cable de audio analógico entre el televisor y el procesador. Revise también el ajuste de salida de audio del televisor.

No se emite sonido desde un televisor o un amplificador AV conectado a la toma HDMI OUT del procesador.

- Quando el sonido se emite por los auriculares, no se emite ninguna señal de sonido desde la toma HDMI OUT. Si desea utilizar un televisor o un amplificador AV, ajuste el sistema en el modo espera.
- Configure el ajuste de salida de audio del televisor en "altavoces del televisor".

No se escucha en el sistema el sonido del dispositivo conectado al amplificador AV.

- En el caso del tipo de conexión B indicado en la Guía de inicio rápido, solo puede escuchar el sonido de los dispositivos conectados al amplificador AV en el amplificador AV o en un televisor. Si desea escucharlos en el sistema, conecte el dispositivo al procesador mediante un cable digital óptico o un cable de audio analógico.

El interruptor CONTROL FOR HDMI está ajustado en "MODE1", pero el volumen de los auriculares no puede ajustarse desde un televisor.

El volumen de los auriculares del sistema no puede ajustarse con el mando a distancia de un televisor. Ajuste el volumen mediante el control VOL de la unidad derecha de los auriculares.

La función Control para HDMI ("BRAVIA" Sync) no funciona.

- Si no está utilizando un amplificador AV con el procesador, ajuste primero el procesador en el modo espera y , a continuación, ajuste el interruptor CONTROL FOR HDMI en "MODE1". Si en el menú del procesador [Control for HDMI] está ajustado en [Off], la función Control para HDMI no funcionará. En el caso de "MODE2", la función Control para HDMI es limitada.

El televisor está encendido pero el procesador no se enciende automáticamente.

- El interruptor CONTROL FOR HDMI está ajustado en "MODE2".
- Revise los ajustes de salida de audio del televisor. El procesador se enciende y se apaga de acuerdo con los ajustes de salida de audio del televisor. Si se estaba emitiendo sonido por los altavoces del televisor la última vez que lo apago, el procesador no se encenderá incluso si se enciende el televisor.

La función de apagado de interbloqueo no funciona.

- Ajuste el televisor para que los dispositivos conectados a este se apaguen automáticamente cuando apague el televisor. Para más detalles, consulte el manual suministrado con el televisor.

El procesador se apaga cuando apaga el televisor.

- Si [Control for HDMI] está ajustado en [On] en el menú del procesador, la función de apagado de interbloqueo estará operativa. Si apaga el televisor, el procesador entra en el modo espera y el indicador de alimentación pasará de verde a naranja.
- Quando el interruptor CONTROL FOR HDMI está ajustado en "MODE1" y [HDMI Pass Through] esté ajustado en [Auto] en el menú, al apagar el televisor, la función Pass Through de HDMI se desactivará transcurridos aproximadamente 20 segundos. Para más detalles, consulte la Guía de Ayuda.

La función Control para HDMI no funciona correctamente.

- Ajuste la función Control para HDMI en el Televisor. Para más detalles, consulte el manual suministrado con el televisor.
- Asegúrese de que el dispositivo sea compatible con "BRAVIA" Sync.
- Revise los ajustes de Control para HDMI en el dispositivo conectado. Para más detalles, consulte el manual suministrado con el dispositivo conectado.
- Asegúrese de que [Control for HDMI] está ajustado en [On] en el menú del procesador. Cuando conecte un amplificador AV al procesador, ajuste primero el procesador en el modo espera y , a continuación, ajuste el interruptor CONTROL FOR HDMI en "MODE2". Con la función Control para HDMI, solo puede conectar un amplificador AV u otros dispositivos equivalentes al procesador.
- No ha variado el ajuste de Control para HDMI a pesar de haber cambiado la posición del interruptor CONTROL FOR HDMI.
- Si cambia la posición del interruptor CONTROL FOR HDMI cuando el procesador esté encendido, el cambio no se hará efectivo. Ajuste el procesador en el modo espera antes de accionar el interruptor CONTROL FOR HDMI.

Sonido distorsionado o intermitente (algunas veces con ruido)

- Cargue la batería de los auriculares. Si el indicador de alimentación continúa apagado después de haber cargado la batería, lleve los auriculares a su distribuidor Sony más cercano.
- Asegúrese de que no haya otros dispositivos que estén utilizando la banda inalámbrica de frecuencia 2,4 GHz o 5 GHz, ni que haya ondas electromagnéticas generadas por un horno de microondas próximo.
- Cambie la ubicación del procesador.
- Si ha seleccionado "ANALOG" con el botón INPUT, cambie el interruptor ATT (LINE IN) del procesador a la posición "8 dB".
- Si conecta la toma de los auriculares del dispositivo AV a cualquiera de las tomas LINE IN (L/R) del procesador, suba el nivel de volumen en el dispositivo AV conectado.
- Pruebe a ajustar el interruptor WIRELESS BAND en otras posiciones.
- Quando el interruptor WIRELESS BAND está ajustado en "AUTO" y el canal cambia automáticamente, es posible que el sonido se corte momentáneamente. Esto no es ningún problema de funcionamiento.

Sonido bajo

- Si ha seleccionado "ANALOG" con el botón INPUT, cambie el interruptor ATT (LINE IN) del procesador a la posición "0 dB".
- Si conecta la toma de los auriculares del dispositivo AV a cualquiera de las tomas LINE IN (L/R) del procesador, suba el nivel de volumen en el dispositivo AV conectado.
- Suba el volumen de los auriculares.

No se logra un efecto de sonido envolvente

- Selección "CINEMA" o "GAME" en el modo de campo de sonido.
- El sonido que se está reproduciendo no es multicanal.
- En función del ajuste de salida de audio del televisor o del dispositivo HDMI, las señales multicanal se convierten en señales de 2 canales para que puedan ser emitidas. En este caso, cambie el ajuste del dispositivo para que pueda emitir una señal multicanal.
- Ajuste [TV+HP Audio Out] en [Off] desde el menú del procesador.
- Quando está ajustado en [On], la salida de audio del dispositivo conectado al procesador está condicionada por las especificaciones del televisor. Si el televisor tiene altavoces estéreo, la salida de audio del dispositivo conectado será estéreo (2 canales), al igual que la del televisor, incluso si se está reproduciendo un software multicanal.

El indicador MATRIX no se ilumina o parpadea.

- Selección "CINEMA" o "GAME" en el modo de campo de sonido.
- Es posible que el decodificador matrix no funcione según el formato de entrada de audio del procesador. En este caso, el indicador MATRIX parpadea.

No se puede cargar la batería; el indicador de carga parpadea.

- Revise las conexiones entre los auriculares, el cable micro-USB y el ordenador.
- Utilice el cable micro-USB suministrado con el sistema.
- Hay algún problema con la batería recargable. Consulte a su distribuidor Sony más cercano.
- Cargue la batería a una temperatura ambiente que oscile entre 5 °C y 35 °C.

No se emite ninguna señal desde la toma TV (OPT) OUT (THROUGH) del procesador.

- Conecte el procesador a una fuente de alimentación.
- Inicie la reproducción en el dispositivo digital óptico conectado a la toma TV (OPT) IN.

Se escuchan pitidos en los auriculares.

- Consulte "Pitidos de advertencia y de funcionamiento" en "Precauciones" y revise los auriculares.

No se emite sonido por el televisor ni por los auriculares.

- Ajuste [TV+HP Audio Out] en [On] desde el menú del procesador. A continuación, configure el ajuste de salida de audio del televisor en "altavoces del televisor".

La pantalla de menú no aparece en el televisor.

- Seleccione la entrada del televisor a la que está conectado el procesador.
- La pantalla de menú se muestra únicamente cuando selecciona la entrada a la que está conectado el procesador.
- Revise la conexión entre el televisor y el procesador.
- En algunos televisores, el menú puede tardar bastante en aparecer en la pantalla.

Português

Localização e função das peças

Auscultadores MDR-HW700 (Figura **A**)

- Ponto tátil** (para distinguir o lado esquerdo)

Este indicador acende-se de que faz corresponder o lado direito Ⓛ e esquerdo Ⓡ dos auscultadores com os seus ourelhas.
- Indicador de alimentação**

Este indicador acende-se a verde quando a alimentação está ligada.
- Botão I/⏻ (alimentação)**

Prima o botão durante cerca de 1 segundo para ligar ou desligar os auscultadores.

Sugestão

 - Auscultadores ligam quando são colocados e desligam-se quando são retirados (função de ativação automática).
- Indicador de carga**

Este indicador acende-se a vermelho quando os auscultadores estão a ser carregados.
- Tomada micro-USB (apenas para carregar a bateria)**

Ligue o cabo micro-USB fornecido a esta tomada para carregar os auscultadores.
- Interruptor MENU/◀ENTER►**

Prima o interruptor para visualizar o indicador matrix no ecrã de um televisor ligado ao processador. Faça deslizar o interruptor para cima ou para baixo para seleccionar um item de configuração no menu e prima o para aceitar a selecção. Depois, faça deslizar novamente o interruptor para cima ou para baixo para seleccionar a opção.
- Botão INPUT**

Permite-lhe seleccionar uma entrada.
- Controlo VOL (volum)**

Ajusta o volume.
- Botão EFFECT**

Permite-lhe seleccionar um campo de som.

Processador DP-HW700 (Figura **B**)

- Tomas HDMI IN 1/IN 2/IN 3**

Estas tomas admitem sinais HDMI.
- Tomada HDMI OUT**

Produz sinais HDMI. Esta tomada é compatível com ARC (Audio Return Channel).
- Tomada TV (OPT) IN/OUT (THROUGH)**

Prima o botão ou emite sinais de áudio óticos digitais.
- Tomas LINE IN (L/R)**

Estas tomas admitem introduzem sinais de áudio analógico.
- Tomada DC IN 12V**

Ligue o adaptador CA fornecido a esta tomada.
- Botão I/⏻ (alimentação) (alimentação ligada/em espera/alimentação desligada)**

O processador liga-se ou entra no modo em espera alternadamente à medida que prime o botão. Mantenha o botão premido durante 3 segundos para desligar o processador completamente (alimentação desligada).
- Botão INPUT**

Permite-lhe seleccionar uma entrada.
- Botão EFFECT/▼**

Permite-lhe seleccionar um campo de som.

Permite-lhe seleccionar um item no menu.
- Botão MATRIX/▲**

Permite-lhe seleccionar um decodificador de matrix.*

Permite-lhe seleccionar um item no menu.

* Pode seleccionar um decodificador de matrix quando o modo de campo do som for "CINEMA" ou "GAME". A função do decodificador de matrix expande um formato de sinal de entrada de áudio até um formato surround de 9,1 canais. Para mais informações, consulte o Guia de Ayuda.
- Botão COMPRESSION/MENU/ENTER**

Permite-lhe seleccionar uma amplitude dinâmica.

Mantenha este botão premido durante 2 segundos para visualizar o menu no ecrã de um televisor ligado ao processador. Quando está a utilizar o menu, prima este botão para aceitar a selecção.
- Indicador COMPRESSION**

O indicador acende-se quando a função de compressão é definida para ligada.
- Indicadores MATRIX**

O indicador do decodificador de matrix seleccionado acende-se (ou pisca).
- Indicadores EFFECT**

O indicador do modo de campo do som seleccionado acende-se.
- Indicadores INPUT**

O indicador da entrada seleccionada acende-se.
- Indicadores 2CH/Multi CH**

2CH ou Multi CH acende-se de acordo com o sinal de entrada (estéreo ou multicanal).
- Indicador de alimentação**

Este indicador acende-se a verde quando a alimentação é ativada, a laranja no modo em espera e apaga-se quando a alimentação é desligada.
- Interruptor CONTROL FOR HDMI**

Define este interruptor para acondicionar o tipo de dispositivos HDMI que pretende ligar ao processador.

Notas

 - A função Control for HDMI encontra-se desativada na programação predefinida.Para utilizar a função Control for HDMI, programe [Control for HDMI] para [On] no menu do processador.
 - A alteração da posição do interruptor CONTROL FOR HDMI não é efetuada quando o processador está ligado. Desligue o processador ou coloque-o no modo em espera antes de utilizar o interruptor CONTROL FOR HDMI.
- Interruptor WIRELESS BAND**

Selecciona a banda de frequência que pretende utilizar. Quando selecciona AUTO, uma banda de frequência ótima é automaticamente seleccionada (predeterminação).
- Nota**

Carifique-se de que selecciona 2,4 GHz quando utilizar o processador no exterior.
- Interruptor ATT (LINE IN)**

Coloque este interruptor em 0 dB se o volume for demasiado baixo para uma saída analógica.

Utilizar o menu

Pode configurar ou verificar o estado atual do sistema no menu apresentado no ecrã de um televisor ligado ao processador.

Utilizar o menu no processador (consulte também a Figura **B**)

- Entre a entrada no televisor ao qual o processador está ligado.
- Mantenha premido o **[**0**]** botão COMPRESSION/MENU/ENTER até o menu ser apresentado no ecrã do televisor.
- Selecione um item de configuração utilizando os **[**9**]** botão MATRIX/▲ ou **[**8**]** botão EFFECT/▼ e depois prima o **[**0**]** botão COMPRESSION/MENU/ENTER.
- Selecione um item de configuração utilizando os **[**9**]** botão MATRIX/▲ ou **[**8**]** botão EFFECT/▼ e depois prima o **[**0**]** botão COMPRESSION/MENU/ENTER.

Utilizar o menu nos auscultadores (consulte também a Figura **A**)

- Entre a entrada no televisor ao qual o processador está ligado.
- Ligue os auscultadores e prima o **[**6**]** interruptor MENU/◀ENTER► para alterar a apresentação do menu no ecrã do televisor.
- Selecione um item de configuração fazendo deslizar o **[**6**]** interruptor MENU/◀ENTER► para cima ou para baixo e depois prima o **[**6**]** interruptor MENU/◀ENTER►.

Selecione a opção pretendida fazendo deslizar o 6) interruptor MENU/◀ENTER► para cima ou para baixo e depois prima o 6) interruptor MENU/◀ENTER►.

Ecrã do menu (Figura **C**)

Itens de configuração	Configurações
Exit	Desliga o menu.
Status:	Apresenta o estado do sistema.
Center Level:	Ajusta o nível de volume do canal central. ¹⁾
LFE Level:	Comutável entre 0 dB e +8 dB. <p>Ajusta o nível de volume do canal subwoofer.¹⁾</p> <p>Comutável entre –6 dB e +6 dB.</p>
A/V Sync:	Podé ajustar o som quando a imagem e o som não estiverem em sincronização. <p>Ajustável entre 0 mseg e 300 mseg.</p>
Dual Mono:	Selecciona um canal quando é recebido um sinal de difusão múltiplex.
TV+HP Audio Out:	Selecione a saída de áudio simultânea para uma coluna do televisor e os auscultadores. ²⁾
Control for HDMI:	Definir o interruptor Control for HDMI.
HDMI Pass Through:	Selecciona a função HDMI Pass Through.
Front Display Mode:	Selecione a forma como mostrar a apresentação frontal do procesador.
Reset	Restaura as configurações.

- Este item não é apresentado quando VOICE ou OFF é seleccionado para EFFECT.
- No caso de [On], defina a configuração de saída de áudio no televisor para "Coluna do televisor" para emitir áudio de saída simultaneamente.

Ecrã de estado (Fig