

Personal Audio System

Használati útmutató



CFD-S50

http://www.sony.net/

FIGYELMEZTETÉS

A tűz és az áramütés veszélyének csökkentése érdekében ne tegye ki a készüléket eső, nedvesség hatásának.

A tűvesztély és az áramütés veszélyének csökkentése érdekében vigyázzon, hogy a készülékre ne cseppenjen, fröccsenjen folyadék, és ne tegyen a készülékre folyadékot tartalmazó tárgyat, pl. vázát.

Mivel a hálózati csatlakozódugó kihúzásával lehet a készüléket áramtalanítani, a készüléket könnyen elérhető hálózati csatlakozóaljzathoz csatlakoztassa. Ha a készülékkel kapcsolatban bármilyen rendellenességet észlel, azonnal húzza ki a hálózati dugót a fali csatlakozóaljzathól.

A készülék a hálózati áramforráshoz kapcsolódik mindaddig, amíg a hálózati kábel csatlakoztatva van a fali aljzatba, még akkor is, ha ki van kapcsolva.

Ne tegye a készüléket zárt helyre, például könyvszekrénybe, beépített szekrénybe.

A fűlhallgatók és fejhallgatók által keltett nagy hangnyomás halláskárosodást okozhat.

Az akkumulátorokat vagy elemeket ne érje hosszú ideig túlzott hő, pl. közvetlen napsütés, tűz vagy hasonló.

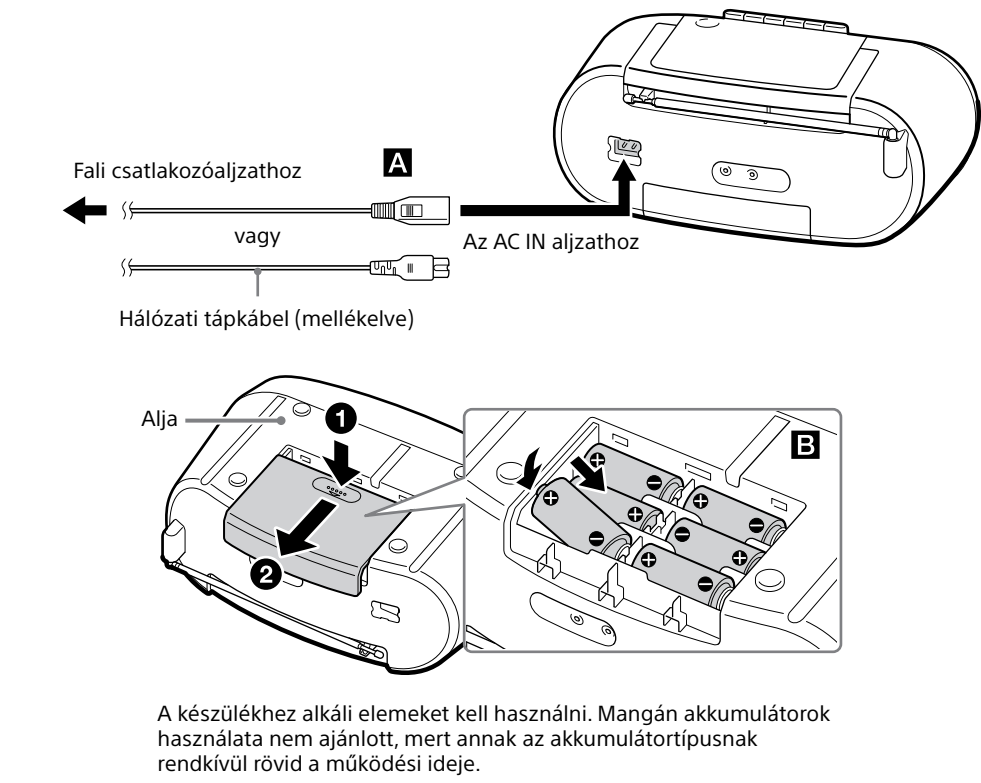
Az adattábla és a biztonsággal kapcsolatos fontos információk a készülék alján, kívül találhatók.

Megjegyzés a vásárlóknak: az alábbi információ csak az Európai Unió irányelveit alkalmazó országokban eladott berendezésekre vonatkozik.

Ezt a terméket a Sony Corporation (1-7-1 Konan Minato-ku Tókió, 108-0075 Japán), vagy megbízottja gyártotta. Az Európai Unió jogszabályai alapján a termékbiztonsággal kapcsolatban a Sony Deuschland GmbH (Hedelfinger Strasse 61, 70327 Stuttgart, Németország) a jogosult képviselő. Kérjük, bármely szervizeléssel vagy garanciával kapcsolatos ügyben, a különálló szerviz- vagy garanciaadokumentumokban megadott címekhez forduljon.

Tápforrások

Csatlakoztassa a hálózati tápkábelA, vagy helyezzen be hat darab R14 (C méretű) elemet (nem tartozék) az elemrekeszbe B.



Megjegyzések

- Ha az OPR/BATT jelzés 12 elhalványul, vagy a készülék működésképtelenné válik, az elemeket ki kell cserélni. Az összes elemet újakra kell cserélni. Az elemek cseréje előtt vegye ki a CD-t vagy kazettát, és válasszon le minden opcionális egységet a készülékről.
- Ha elemekről akarja táplálni a készüléket, húzza ki a hálózati tápkábelt a készülékből és a fali aljzatból.

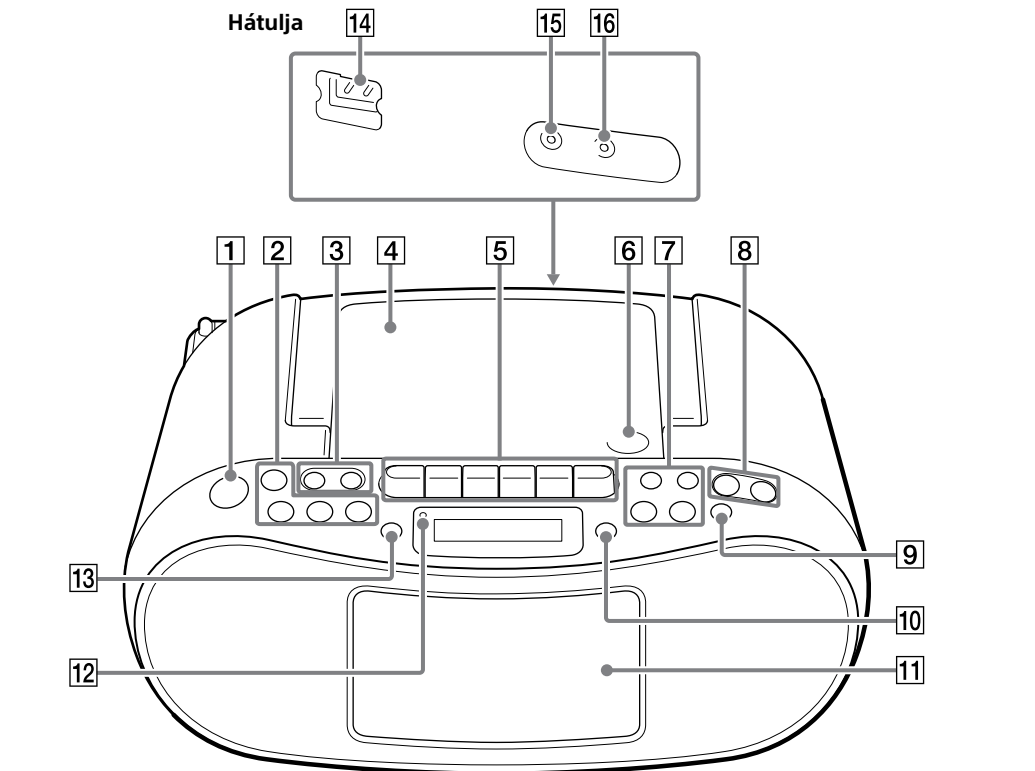
Az energiagazdálkodás funkció használata (csak az európai modellek esetében)

A készülék automatikus készenlét funkcióval rendelkezik. A funkció révén a készülék automatikusan készenléti állapotra vált, ha a felhasználó körülbelül 15 percig nem végez műveletet, vagy nincs kimenő audiojel.

Megjegyzések

- Körülbelül 2 perccel a készenléti állapotra váltás előtt a kijelzőn megjelenített tartalom villogni kezd.
- Ha készenléti állapotban csatlakoztatva van a hálózati tápkábel, a „STANDBY” üzenet jelenik meg a kijelzőn (csak az európai modellek esetében).
- Ha aktív az FM/AM funkció, az automatikus készenlét funkció inaktív.

Alapvető műveletek



- | | | |
|---|--|--|
| <p>1 POWER (vagy OPERATE) gomb</p> <p>2 Funkció gombok RADIO FM/AM-AUTO PRESET gomb TAPE gomb CD gomb AUDIO IN gomb</p> <p>3 TUNE/□ (mappa) + gomb TUNE/□ (mappa) – gomb</p> <p>4 A CD-rekesz ajtaja</p> <p>5 Kazettakezelő gombok ■ (szünet) gomb ■▲ (leállítás/kinyitás) gomb</p> | <p>◀◀ (gyors előreporgetés) gomb ▶▶ (visszapörgetés) gomb ● (lejátszás) gomb* ● (felvétel) gomb</p> <p>6 PUSH OPEN/CLOSE ▲ 7 ◀◀ (visszalépés)/PRESET – gomb ▶▶ (előrelépés)/PRESET + gomb ▶▶ (lejátszás/szünet)/MANUAL PRESET gomb* ■ (leállítás) gomb</p> | <p>8 VOLUME – gomb VOLUME + gomb*</p> <p>9 MEGA BASS gomb</p> <p>10 DISPLAY/ENTER gomb</p> <p>11 A szalagkazetta-rekesz ajtaja</p> <p>12 OPR/BATT jelzés</p> <p>13 MODE gomb</p> <p>14 AC IN aljzat</p> <p>15 ◊ (fejhallgató) aljzat</p> <p>16 AUDIO IN aljzat</p> |
|---|--|--|

A készülék használata előtt

A készülék be- és kikapcsolása
Nyomja meg a POWER (vagy OPERATE) 1 gombot. A készülék a közvetlen bekapcsolás funkcióval is bekapcsolható (lásd alább). Ebben a kézikönyvben a műveleteket legtöbbször a közvetlen bekapcsolás funkció használatával írjuk le.

A közvetlen bekapcsolás funkció használata
Ha a készülék ki van kapcsolva, nyomja meg a CD 2, TAPE 2, RADIO FM/AM 2 vagy AUDIO IN 2 gombot. A készülék bekapcsol, és a választott funkció aktív.

A hangerő beállítása
Nyomja meg a VOLUME + vagy – 8 gombot. A készülék hangereje 0 és 31 közötti fokozatokban állítható.

Hallgatás fejhallgatóval
Csatlakoztassa a fejhallgatót a ◊ (fejhallgató) aljzathoz 15.

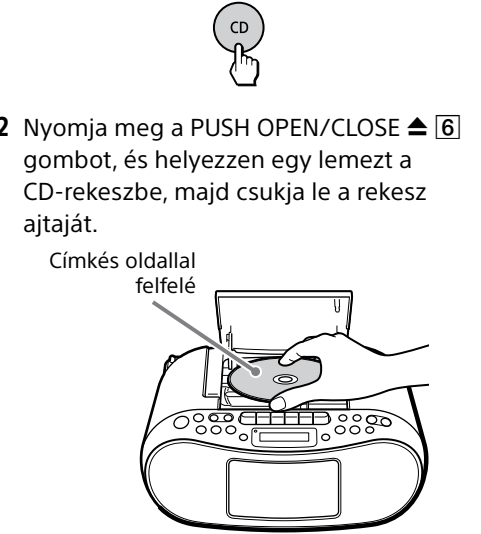
A basszus kiemelése
Nyomja meg a MEGA BASS 9 gombot. A kijelzőn megjelenik a „MEGA BASS” jelzés. A gomb ismételt megnyomásával visszaállíthatja a normál hangzást.

Zenelemezek lejátszása

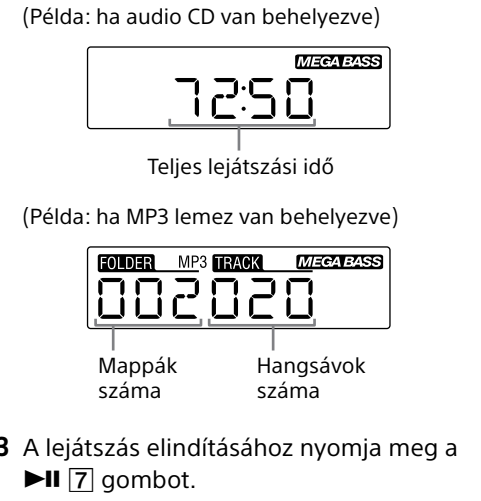
A készülékkel az alábbi lemeztipusok játszhatók le.

- Audio CD, amire CD-DA hangsvóok vannak rögzítve CD-DA lemez formátumban
- CD-R/CD-RW lemez, amire CD-DA hangsvóok vannak rögzítve CD-DA lemez formátumban
- CD-R/CD-RW lemez, amire MP3 audiofájlok vannak rögzítve ISO 9660 Level 1/Level 2 vagy Joliet formátumban

- 1 A CD funkció bekapcsolásához nyomja meg a CD 2 gombot.



A készülék beolvassa a lemezt, és megjeleníti a lemezinformációkat a kijelzőn. A megjelenő információk a lemez típusától függően változnak (audio CD/MP3 lemez).



Megjegyzések az MP3 lemezekkel kapcsolatban

- Ha lemez van behelyezve, a készülék a lemezen lévő összes fájl beolvassa. Ezalatt a „READ” üzenet villog. Ha egy eszközön sok mappa vagy nem MP3 fájl található, a készüléknek hosszabb ideig tarthat a következő MP3 fájl lejátszásának elindítása.
- A nem MP3 fájlokat és a szükségtelen mappákat ajánlatos kihagyni MP3 lemezek készítésekor.
- Lejátszáskor az MP3 fájlokat nem tartalmazó mappák kimaradnak.
- Ez a készülék csak „.mp3” fájlkiterjesztésű MP3 fájlokat tud lejátszani.
Megjegyzés: Ha egy fájl a fájlneve, illetve a fájlkiterjesztése alapján megfelelő, de más hangformátumban készült, akkor előfordulhat, hogy a készülék csak zajt játszik le, vagy rendellenesen működik.
- Az MP3 PRO formátum nem támogatott.
- A készülék nem tudja lejátszani a lemezen lévő audiofájlokat az alábbi esetekben:
 - Ha az audiofájlok száma meghaladja az 413-et.
 - Ha egy lemezen a mappák száma meghaladja az 99-et.
 - Ha a könyvtárszintek száma (mappamélység) meghaladja a 9-et a gyökérmappát („ROOT”) is beleszámítva.

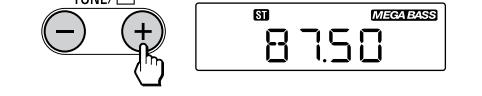
A lejátszási mód módosítása
Nyomogassa a MODE 13 gombot, miközben a lemez lejátszás le van állítva. A részleteket lásd a következő fejezetben: „A lejátszási mód kiválasztása”.

Rádióhallgatás

- 1 A RADIO FM/AM 2 gomb nyomogatásával válassza ki az „FM” vagy „AM” hullámsávot.



- 2 Tartsa lenyomva a TUNE + vagy – 3 gombot, és várja meg, hogy a frekvenciát jelző számjegyek változni kezdjenek a kijelzőn.



A készülék automatikusan megvizsgálja a rádiófrekvenciákat, és megáll, ha tisztán fogható állomást talál. FM sztereó adás vétele esetén a kijelzőn az „ST” jelzés látható.

Ha nem tud egy konkrét állomásra hangolni az automatikus hangolással, a TUNE + vagy – 3 gomb nyomogatásával lépésről lépésre módosíthatja a frekvenciát.

Tipp
Ha a sztereó FM vétel túl zajos, a MODE 13 gomb nyomogatásával jelents meg a „Mono” jelzést a kijelzőn. A sztereó hatás így elveszik, de a vétel tisztább lesz.



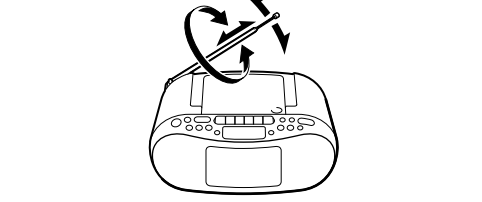
Az FM/AM hangolási intervallum módosítása

(Csak a Fülöp-szigeteki, szingapúri, malajziai és indiai modellek esetében)
Az FM/AM hangolási intervallum szükség esetén a következő eljárással módosítható.

- 1 A RADIO FM/AM 2 gomb nyomogatásával válassza ki a kívánt hullámsávot.
- 2 Tartsa lenyomva a MANUAL PRESET 7 gombot, hogy az „FM-xx” vagy „AM-xx” szájelzés villogni kezdjen a kijelzőn.
- 3 Tartsa lenyomva a RADIO FM/AM 2 gombot, hogy megjelenjen az aktuális hangolási lépés.
- 4 A ◀◀ vagy a ▶▶ 7 gomb megnyomásával válassza ki a kívánt hangolási lépést.
Az FM hullámsáv esetében az „FM 50K” (50 kHz-es intervallum) vagy „FM 100K” (100 kHz-es intervallum) beállítás, az AM hullámsáv esetében az „AM 9K” (9 kHz-es intervallum) vagy „AM 10K” (10 kHz-es intervallum) beállítás választható.
- 5 Nyomja meg az ENTER 10 gombot.

A hangolási intervallum módosításával törölődnek a készülékben tárolt FM/AM állomások beállításai. A hangolási intervallum módosítása után az állomásokat újra be kell állítani.

A rádióvétel javítása
Az FM vétel javításához fordítsa másik irányba az antennát.



Az AM vétel javításához fordítsa másik irányba magát a készüléket.



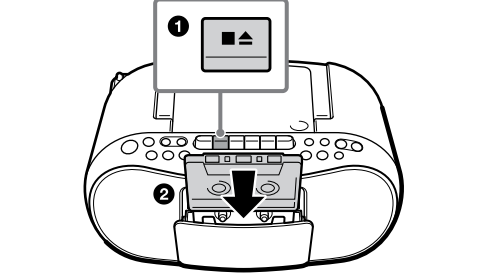
Kazetta lejátszása

A művelet előtt ellenőrizze a következőket.

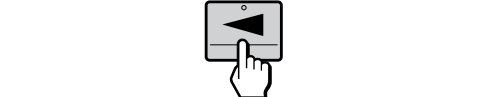
- Csak I-es típusú (normál) kazettát használjon. A készülékkel semmilyen ettől eltérő típusú kazetta nem használható.

- Ha a szalag meglazul, a kazetta vagy a készülék károsodásának elkerülése érdekében a meglazult szakaszt csévélje vissza ceruzával.

- 1 A kazetta funkció bekapcsolásához nyomja meg a TAPE 2 gombot.
- 2 Nyomja meg a ■▲ 5 gombot (●), helyezzen be egy magnókazettát a magnókazetta-rekeszbe (●), majd csukja be a rekesz ajtaját.



- 3 A lejátszás elindításához nyomja meg a ◀ 5 gombot.



Egyéb műveletek

| Művelet | Kivitelezés |
|---|--|
| A lejátszás leállítása | Nyomja meg a ■▲ 5 gombot. |
| A lejátszás szüneteltetése | Nyomja meg a ■ 5 gombot. A lejátszás a gomb ismételt megnyomására újraindul. |
| Gyors előreporgetés vagy visszaporgetés | Nyomja meg a ◀◀ vagy ▶▶ 5 gombot. |
| A kazetta kiadása | Nyomja meg a ■▲ 5 gombot. |

Megjegyzés
Kazetta lejátszása közben ne kapcsolja ki a készüléket! Ellenkező esetben meghibásodás következhet be. A készülék kikapcsolása előtt állítsa le a lejátszást.

Felvétel kazettára

A művelet előtt ellenőrizze a következőket.

- Csak I-es típusú (normál) kazettát használjon. A készülékkel semmilyen ettől eltérő típusú kazetta nem használható.
- Ellenőrizze, hogy nem lett-e kitérve a véletlen törlést megelőző biztonsági fül. Ha a fül már ki lett törve, öntapadás szalaggal fedje le a kitért fül helyét.

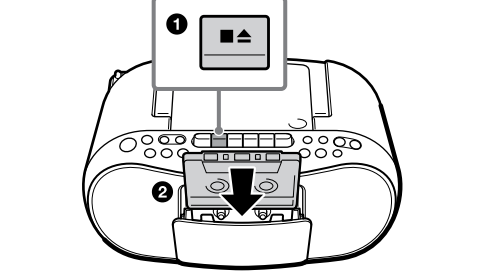
- 1 Készítse elő a felvételi forrást.

■ CD-DA hangsvóok vagy MP3 fájlok felvétele lemeze
Nyomja meg a CD 2 gombot, és helyezzen egy lemezt a CD-rekeszbe. Ügyeljen rá, hogy ne indítsa el a lejátszást. Lásd: „Zenelemezek lejátszása”.

■ Rádióadás felvétele
A RADIO FM/AM 2 gomb nyomogatásával válassza ki a kívánt hullámsávot, és hangoljon a kívánt állomásra. Lásd: „Rádióhallgatás”.

■ Hang felvétele egy csatlakoztatott opcionális egységből
Nyomja meg az AUDIO IN 16 gombot, és csatlakoztasson egy opcionális egységet, majd indítsa el a lejátszást.

- 2 Nyomja meg a ■▲ 5 gombot (●), helyezzen be egy magnókazettát a magnókazetta-rekeszbe (●), majd csukja be a rekesz ajtaját.



- 3 A felvétel elindításához nyomja meg a ● 5 gombot (egyidejűleg a ◀ 5 lejátszás gomb is automatikusan benyomódik).



- Tipp**
- A hangerő vagy a hangkiemelés állítása nincs hatással a felvétel jelshintjére.
 - Ha az AM adás sipoló hangot ad azután, hogy a 3. lépés során megnyomja a ● 5 gombot, a MODE 13 gomb nyomogatásával válassza ki az ISS (interferenciaszűrő kapcsoló) beállítást, amely csökkentheti a zajt.
 - A legjobb felvételi minőség érdekében használjon hálózati tápfeszültséget a felvételhez.

Egyéb műveletek

| Művelet | Kivitelezés |
|---------------------------|--|
| A felvétel leállítás | Nyomja meg a ■▲ 5 gombot. |
| A felvétel szüneteltetése | Nyomja meg a ■ 5 gombot. A felvételt a gomb ismételt megnyomására újraindul. |

Az aktuális CD-DA hangsvó vagy MP3 fájl részletének felvétele

A ▶▶ 7 gombot megnyomva szüneteltesse a lejátszást azon a ponton, ahonnan a felvétel kezdeni kívánja, majd nyomja meg a ● 5 gombot.

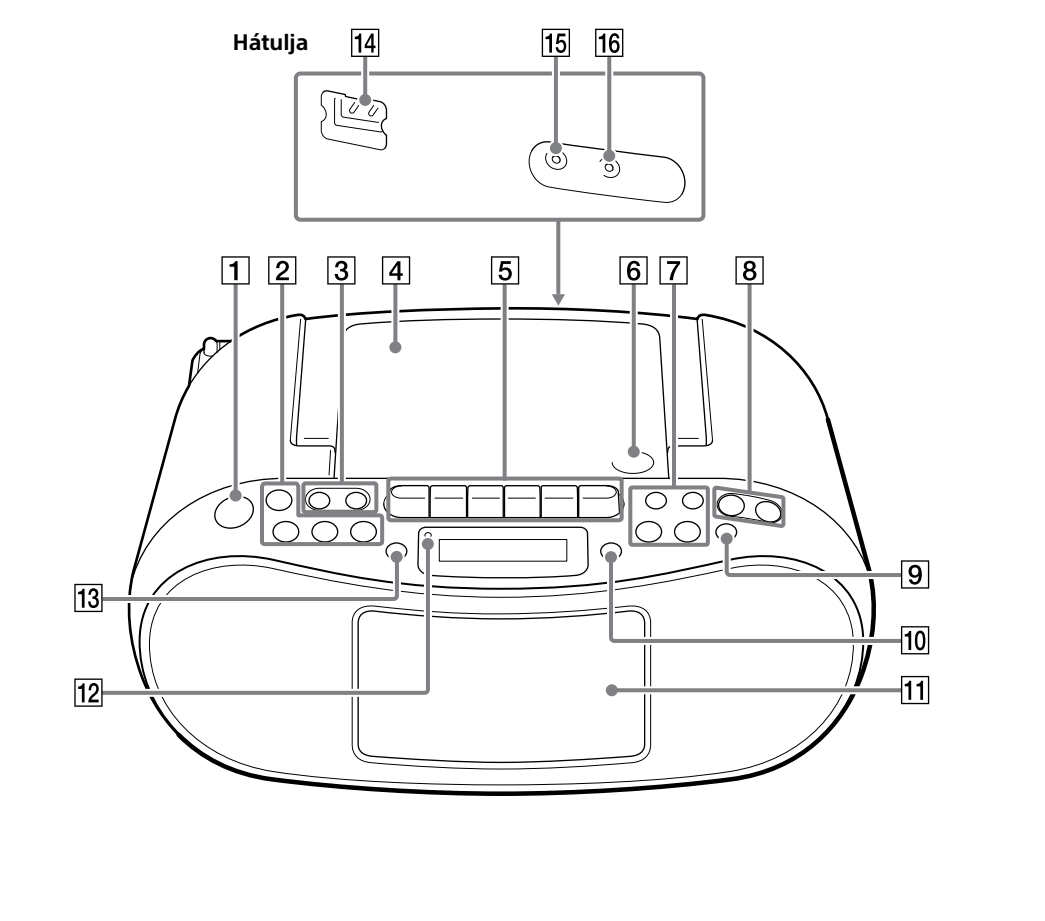
Válogatott CD-DA hangsvóok vagy MP3 fájlok felvétele lemeze

Készítsen egy programot (lásd: „Saját program készítése (programozott lejátszás)”), majd a ● 5 gombot megnyomva indítsa el a felvételt.

Felvétel törlése magnókazettáról
Ha egy magnókazettáról törölni szeretné a felvételt, akkor csendet kell felvennie a korábbi felvételre.

- 1 A kazetta funkció bekapcsolásához nyomja meg a TAPE 2 gombot.
- 2 Helyezze be a felvételt hordozó kazettát a magnókazetta-rekeszbe.
- 3 Nyomja meg a ● 5 gombot. Elindul a törlés, és a korábbi felvételt felülírja a néma felvétel.

Egyéb műveletek



A lejátszási mód kiválasztása

Ha a lemezről való lejátszás le van állítva, beállíthatja, hogy a hangsavók vagy fájlok lejátszása ismétlődő vagy véletlen sorrendű legyen-e.

Nyomogassa a **MODE** [**13**] gombot.



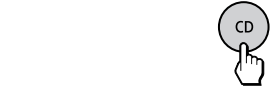
Valahányszor megnyomja a gombot, a kijelzés a következőképpen módosul:

- Normál lejátszás (nincs)
- Egyszeri ismétlés (↺1)
- Összes ismétlése (↺)
- Választott mappa lejátszása (□)*
- Választott mappa ismétléses lejátszása (↺, □)*
- Véletlen sorrendű lejátszás (SHUF)
- Programozott lejátszás (PGM)
- Ismétléses programozott lejátszás (↺, PGM)

* Ezek a funkciók csak akkor érhetőek el, ha MP3 fájlt játszik le MP3 lemezzel.

Hangsavók/fájlok lejátszása ismétléssel (ismétléses lejátszás)
Beállíthatja, hogy a készülék ismételve játssza-e le a normál és programozott lejátszás üzemmódban az audio CD-ken lévő CD-DA hangsavókat vagy a CD-R/CD-RW lemezeken lévő MP3 fájlokat.

1 A CD funkció bekapcsolásához nyomja meg a **CD** [**2**] gombot.



2 Járjon el az alábbiak szerint.

| Ismétlés | Kivitelezés |
|--------------------------------|--|
| Egy hangsav/ fájl | 1 Nyomogassa a MODE [13] gombot, amíg meg nem jelenik a ↺ 1” jelzés. <p>2 A ◀ vagy ▶ [7] gombbal válassza ki az ismételni kívánt hangsavót/fájlt. Ha MP3 fájlokat tartalmazó mappát szeretne megadni, először a □+ vagy − [3] gomb megnyomásával válassza ki a mappát, majd a ◀ vagy ▶ [7] gomb megnyomásával válassza ki a fájlt.</p> |
| Minden hangsav/fájl | 1 Nyomogassa a MODE [13] gombot, amíg meg nem jelenik a ↺ jelzés. <p>2 Az ismétléses lejátszás elindításához nyomja meg a ▶ [7] gombot.</p> |
| MP3 lemez kiválasztott mappája | 1 Nyomogassa a MODE [13] gombot, amíg meg nem jelenik a □ és a ↺ jelzés. <p>2 A □+ vagy − [3] gomb megnyomásával válassza ki a mappát.</p> <p>3 Az ismétléses lejátszás elindításához nyomja meg a ▶ [7] gombot.</p> |
| Programozott hangsavók/ fájlok | 1 Programozott hangsavók/ fájlok (lásd „Saját program készítése (programozott lejátszás)”). <p>2 Nyomja meg a MODE [13] gombot, hogy megjelenjen a kijelzőn a „PGM” és a ↺ jelzés.</p> <p>3 Az ismétléses lejátszás elindításához nyomja meg a ▶ [7] gombot.</p> |

Az ismétléses lejátszás megszakítása
A [**7**] gomb megnyomásával állítsa le a lejátszást, majd nyomogassa a **MODE** [**13**] gombot, amíg el nem tűnik a ↺ (vagy ↺ 1”) jelzés a kijelzőről.

Hangsavók/fájlok lejátszása véletlen sorrendben (véletlen sorrendű lejátszás)
Beállíthatja, hogy a készülék véletlen sorrendben játssza-e le az audio CD-ken lévő CD-DA hangsavókat vagy a CD-R/CD-RW lemezeken lévő MP3 fájlokat.

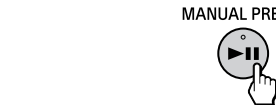
1 A CD funkció bekapcsolásához nyomja meg a **CD** [**2**] gombot.



2 Nyomogassa a **MODE** [**13**] gombot, hogy megjelenjen a kijelzőn a „SHUF” üzenet.



3 A véletlen sorrendű lejátszás elindításához nyomja meg a ▶|| [**7**] gombot.



Ha egy állomást nem lehet automatikusan beállítani
A gyenge jellel fogható állomásokat kézzel kell eltárolni.

1 A **RADIO FM/AM** [**2**] gomb nyomogatásával válassza ki a kívánt hullámsávot.

2 Hangoljon a kívánt állomásra.

3 Tartsa lenyomva a **MANUAL PRESET** [**7**] gombot, hogy az „FM-xx” vagy „AM-xx” sávjelzés villogni kezdjen a kijelzőn.
(Példa: FM)

4 A **PRESET** + vagy − [**7**] gomb nyomogatásával jelenítse meg azt a villogó programhelyet a kijelzőn, amelyre az adott állomást tárolni kívánja.

5 Az állomás eltárolásához nyomja meg az **ENTER** [**10**] gombot.
Ha a választott programhelyre már el lett tárolva korábban egy állomás, akkor azt az új állomás felülírja.

Tárolt rádióállomások hallgatása

1 A **RADIO FM/AM** [**2**] gomb nyomogatásával válassza ki a kívánt hullámsávot.

2 A **PRESET** + vagy − [**7**] gomb nyomogatásával válassza ki a kívánt rádióállomás beprogramozott számát.

Opcionális egységek csatlakoztatása

A készülék hangszóirán keresztül opcionális egység, például hordozható digitális zenelejátszó hangját is hallgathatja.
Ügyeljen rá, hogy a csatlakoztatás előtt minden egység ki legyen kapcsolva.
További részleteket a csatlakoztatandó egység kezelési útmutatójában talál.

Az audio összekötőkábel (nincs mellékelve)

Az egységhez (pl. hordozható digitális zenelejátszóhoz)

1 Csatlakoztassa az **AUDIO IN** aljzatot [**16**] a hordozható digitális zenelejátszó vagy hasonló egység vonalkimeneti aljzatához egy audió összekötőkábelrel (nincs mellékelve).

2 Kapcsolja be a csatlakoztatott egységet.

3 A csatlakoztatott egység hangjának lejátszását az **AUDIO IN** [**2**] gombbal indíthatja.

A csatlakoztatott egység hangja a készülék hangszóróiból hallatszik.

Ha a készüléket egy tévéhez vagy videolejátszóhoz/felvételőz szeretné csatlakoztatni, használjon olyan kábelt (nincs mellékelve), amelynek sztereó mini dugasz van az egyik végén, és két RCA dugasz (L/R) van a másik végén.

Megjegyzések

- Ha a készülék **AUDIO IN** aljzatát [**16**] egy digitális zenelejátszó monó kimeneti aljzatához csatlakoztatja, akkor előfordulhat, hogy a készülék jobb oldali hangszórója nem ad hangot.
- Ha a készülék **AUDIO IN** aljzatát [**16**] egy digitális zenelejátszó vonalkimeneti aljzatához csatlakoztatja, akkor torzítás léphet fel. Ha a hang torz, csatlakoztassa inkább a fejhallgató aljzatához.
- Ha a készülék **AUDIO IN** aljzatát [**16**] egy digitális zenelejátszó fejhallgató aljzatához csatlakoztatja, akkor növelje a hangerőt a digitális zenelejátszón, majd állítsa be a készülék hangerejét.

Övintézkedések

A készülékkel LEJÁTSZHATÓ lemezek

- Kereskedelmi forgalomban kapható, CD-DA¹ szabványnak megfelelő audio CD-k.
- Hangsavókat tartalmazó, CD-DA¹ szabványnak megfelelő CD-R/CD-RW lemezek.
- MP3 fájlokat tartalmazó, megfelelően véglegesített² CD-R/CD-RW lemezek.

¹ A CD-DA a Compact Disc Digital Audio kifejezés rövidítése. Ez egy audio CD-khez használt hangfelvételi szabvány.

² A lemezek véglegesítésének (lezárásának) nevezzük azt a műveletet, amellyel a CD-R/CD-RW lemezek lejátszhatókká tehetők az asztali lemezlejátszó készülékeken. A lemezek írásakor a véglegesítést egy külön opcióval lehet engedélyezni vagy letiltani a lemezíró szoftverben.

A készülékkel NEM LEJÁTSZHATÓ lemezek

- CD-R/CD-RW lemezek, amelyekre nem audio CD formátumban vagy ISO 9660 Level 1/Level 2 vagy Joliet formátumban lett rögzítve a hanganyag
- Rossz minőségben rögzített CD-R/CD-RW lemezek, karcolásos vagy piszkos CD-R/CD-RW lemezek, illetve nem kompatibilis felvételkészítővel készített CD-R/CD-RW lemezek
- Nem véglegesített vagy rosszul véglegesített (lezárt) CD-R/CD-RW lemezek
- Nem MP3, hanem más audioformátumban készített fájlokat tartalmazó CD-R/CD-RW lemezek

Megjegyzések a lemezekkel kapcsolatban

- Lejátszás előtt tisztítsa meg a CD-ket egy tisztítókendővel. A CD-t a középtétől a széle felé tartó mozdulatokkal törölje. Ha a CD-n karcolások, szennyeződések vagy ujlenyomatok vannak, olvasási hiba léphet fel.
- Ne használjon oldószereket, például benzint, hígítót, kereskedelmi forgalomban kapható tisztítószereket vagy LP lemezekhez kapható antisztatikus hatású sprayt.
- Ne tegye ki a CD-t közvetlen napugárzásnak vagy hőforrásoknak, például forró légáramnak, és ne hagyja napos helyen parkoló autóban, mert az autó belső hőmérséklete jelentősen megemelkedhet.
- Ne ragasszon a CD-re papírt vagy matricát, és ne karcolja meg a CD felületét.
- A lejátszóból kivett CD-t mindig tegye vissza a tokjába.

Megjegyzés a DualDisc kettős lemezekkel kapcsolatban

- A DualDisc kettős lemez olyan kétdalalas lemez, amelynek egyik oldalán DVD-felvétel, másik oldalán pedig digitálisan rögzített zenei anyag található. De mivel a zenei anyagot tartalmazó oldal formátuma nem felel meg a kompaktlemez (CD) felvételi szabványának, az ilyen lemezt ezzel a készülékkel nem biztos, hogy le lehet játszani.

Szerzőjog-védelmi technológiával kódott zenei lemezek

- A készülék Compact Disc (CD) szabványú lemezek lejátszására van tervezve. Napjainkban több zenei kiadó is forgalmaz különféle szerzőjog-védelmi technológiával kódolt zenei lemezeket. Az ilyen lemezek némelyike nem felel meg a CD szabványnak, emiatt a készülék nem tudja ezeket lejátszani.

Megjegyzés a kazettákkal kapcsolatban

- Ha meg akarja akadályozni a véletlen felülírást, akkor törje ki az A vagy B oldalt védő biztonsági fület. Ha később újra szeretne a kazettára felvenni, fedje le öntapadós szalaggal a kitört fül helyét.

- A 90 percet meghaladó játékidéjű magnókazetták használata nem ajánlott, kivéve akkor, ha hosszú folyamatos felvételt vagy lejátszási idő szükséges.

Biztonság

- A CD-lejátszókbán használt lézersugár a látást károsítja, ezért soha ne próbálja meg felnyitni a készülékházat! A javítást bizza szakemberre.
- Ha valamilyen tárgy esik vagy folyadék ömlik a készülékbe, előzze ki a készüléket, és a további használat előtt ellenőriztesse egy szakemberrel.
- A nem szabványos alakú lemezek (pl. szív, négyzet vagy csillag alakúak) nem játszhatók le a készülékkel. Ha mégis megpróbálja, károsodhat a készülék. Ne használjon ilyen lemezeket!

Tápporrások

- Hálózati üzem esetén használja a mellékelt hálózati tápkábelt; másféle tápkábelt ne használjon.
- Ha a készüléket előre láthatóan hosszabb ideig nem fogja használni, húzza ki a készülék tápdugaszát a fali aljzatból.
- Ha nem használja az elemeket, akkor vegye ki őket, különben a belőlük kifolyó elektrolit korróziós károkat okozhat.

Ehelyezés

- A készüléket nem szabad kitenni a következő hatásoknak: közeli hőforrások, közvetlen napugárzás, erős poros hely, erős mechanikus behatás, napon hagyott autóban való tárolás.
- Ne tegye a készüléket lejtős vagy instabil felületre.
- A készülékház mögé 10 mm távolságon belül semmit ne tegyen. A szellőzőnyílásokat nem szabad eltörlaszolni, mert csak így biztosítható a készülék megfelelő működése és hosszú élettartama.
- A hangszórók erős mágneset tartalmaznak, ezért távol kell tartani tőlük a mágneseszkos bankkártyákat és a mechanikus órákat, különben a mágnes kárt tehet bennük.

Használat

- Ha a készüléket hideg helyről közvetlenül meleg helyre viszi, vagy nagyon magas páratartalmú helyiségbe viszi, akkor pára csapódhat le a CD-lejátszóban lévő lencsén. Ha ez előfordul, a készülék nem működik megfelelően. Ebben az esetben vegye ki a CD-t, és várjon kb. egy órát, amíg a nedvesség elpárolog.

A készülék használatáról

- A szennyeződések bejutásának megelőzése érdekében ne hagyja nyitva a CD-rekeszt.

A készülékház tisztítása

- A készülékházat, a kezelőpanelt és a kezelőszerveket semleges kémmatású, kimélő tisztítószér oldatába mártott, jól kicsavart puha kendővel kell tisztítani. Ne használjon súrolóeszközöket, súrolóport vagy oldószereket, például alkoholt vagy benzint.

Ha a készülékkel kapcsolatban bármilyen kérdése vagy problémája van, kérjen tanácsot egy Sony márkakereskedőtől.

Hibaelhárítás

Általános

A hálózati tápkábel csatlakoztatásakor nem kapcsolható be a készülék.

- Ellenőrizze, hogy a hálózati tápkábel jól csatlakozik-e a fali aljzatba.

Elemekről üzemeltetve nem kapcsolható be a készülék.

- Ellenőrizze, hogy az elemek megfelelően vannak-e behelyezve.

A készülék váratlanul készenléti állapotra vált.

- Ez nem jelent hibás működést. A készülék automatikusan készenléti állapotra vált, ha a felhasználó körülbelül 15 percig nem végez műveletet, vagy nincs kimenő audiojel. Lásd: „Az energiagazdálkodás funkció használata (csak az európai modellek esetében)”.

Nincs hang.

- Ellenőrizze, hogy a hallgatni kívánt zene- vagy hangforrásnak megfelelő funkció lett-e kiválasztva.
- Ha a hangszórókat használja, húzza ki a fejhallgatót.

CD/MP3 lejátszó

A CD-lejátszó nem játszik le, vagy „noDISC” üzenet jelenik meg, pedig a CD be van helyezve.

- A CD-t a címkes oldalal felfelé helyezze be.
- Tisztítsa meg a CD-t.
- Vegye ki a CD-t, és hagyja nyitva a CD-rekesz ajtaját körülbelül egy órára, hogy a lecsapódott nedvesség felszáradjon.
- A CD-R/CD-RW lemez üres vagy nincs véglegesítve.
- A lemezen nincs lejátszható MP3 fájl.
- Gond van a CD-R/CD-RW minőségével, a felvételkészítővel vagy a használt szoftveralkalmazással.
- Az összes elemet újakra kell cserélni, ha lemerültek.

A hang néha kihagy.

- Csökkenste a hangerőt.
- Tisztítsa meg a CD-t, vagy cserélje ki a CD-t, ha az erősen sérült.
- Helyezze a készüléket egy vibrációmentes helyre.
- Egy kereskedelmi forgalomban kapható kézi levegőpompával tisztítsa meg a lencsét.
- Ha a használt CD-R/CD-RW lemez gyenge minőségű, vagy ha probléma van a felvételkészítővel vagy a használt szoftveralkalmazással, akkor lejátszaskor a hang kihagyhat, vagy zajok lehetnek hallhatók.

A lejátszás megkezdése a szokásosnál tovább tart.

- Az alábbi lemezek esetében a lejátszás megkezdése tovább tart.
 - Bonyolult mappastruktúrájú lemez.
 - Sok mappát vagy nem MP3 fájlt tartalmazó lemez.

Rádió

A hang túl gyenge, vagy a vétel gyenge.

- Az összes elemet újakra kell cserélni.
- Vigye a készüléket távolabb a tévékészülékektől.
- FM vétel esetében húzza ki teljesen az antennát, és állítsa olyan irányba, ahol a legjobb az FM vétel. Az AM vétel javításához fordítsa másik irányba magát a készüléket, úgy keresse meg a legjobb vételi helyzetet.
- Épületen belül hallgassa egy ablak közelében.
- Ha egy mobiltelefont a készülék közelébe tesznek, a készülék hangos zajt adhat. Vigye a telefont távolabb a tévékészüléktől.

A tévé képe instabil.

- Ha FM adót hallgat beltéri antennával egy tévékészülék mellett, akkor a készüléket vigye távolabb a tévékészüléktől.

Kazetta

A kezelőgombok megnyomására a szalag nem mozdul.

- Csukja be a magnókazetta-rekesz ajtaját.

A ● [5**] gomb nem működik, vagy a kazetta lejátszása vagy felvétele nem indul el.**

- Ellenőrizze, hogy nem lett-e kitörve a véletlen töréslt megelőző biztonsági fül.

A lejátszás, a felvétel vagy a törlés hangja gyenge minőségű, torz.

- Tisztítsa meg a nyomógörgő, a lejátszó-/felvételőfej és a törőfej felületét az alábbi ábra szerint száraz fültisztító pálcikával. Ha a felületek szennyezettek maradnak, tisztítsa meg őket kereskedelmi forgalomban kapható tisztítófolyadékkal megnedvesített fültisztító pálcikával.

* A törőfej szabadadá tételéhez nyomja meg a felvétel gombot ● [**5**], és közben tartsa lenyomva ujjal a kart.

- Demagnetizálja a fejeket kereskedelmi forgalomban kapható magnófej-demagnetizálóval.
- I-es típusú (normál) magnókazettát használjon. Ehhez a készülékhez nem használható IV-es típusú (metál) kazetta vagy II-es típusú (króm-dioxid) kazetta. Ezek a típusok hangtorzulást okozhatnak.

Ha az ajánlott megoldások ellenére a probléma továbbra is fennáll, húzza ki a hálózati tápkábelt, vagy vegye ki az összes elemet. Ha a kijelzőről eltűnt minden jelzés, dugja vissza a hálózati tápkábelt, vagy tegye vissza az elemeket. Ha a probléma továbbra is fennáll, kérjen tanácsot egy Sony márkakereskedőtől.

Műszaki adatok

CD-lejátszó rész

Rendszer

- Kompakt lemezes digitális audiorendszer

A lézerdióda tulajdonságai

- Emissziós idő: Folyamatos
- Lézerterjeléstírný: Kevesebb mint 44,6 µW (A kimenet mérése 200 mm távolságra történt a 7 mm-es rezeknyílású optikai jelvevő blokk lencsefelületétől.)

Csatornák száma

2

Frekvenciaválasz

20 Hz – 20 000 Hz +1/−2 dB

Nyávgóság és torzítás

Mérhető szint alatti

Támogatott audioformátum

- MP3 (MPEG 1 Audio Layer-3)
- Bitssebsségek: 32 kbps – 320 kbps, VBR
- Mintavételi frekvenciák: 32/44,1/48 kHz

Rádió rész

Frekvenciatartomány

Európai, ausztráliai, tajvani és arab modellek
FM: 87,5 MHz – 108 MHz (50 kHz-es lépések)
AM: 531 kHz – 1 602 kHz (9 kHz-es lépések)

Koreai modell
FM: 87,5 MHz – 108 MHz (100 kHz-es lépések)
AM: 531 kHz – 1 602 kHz (9 kHz-es lépések)

Fülöp-szigeteki, szingapúri, malajziai és indiai modellek
FM: 87,5 MHz – 108 MHz (100 kHz-es lépések)

FM: 87,5 MHz – 108 MHz (50 kHz-es lépések)

AM: 530 kHz – 1 610 kHz (10 kHz-es lépések)
531 kHz – 1 602 kHz (9 kHz-es lépések)

Antennák

FM: Kínúzható antenna
AM: Beépített ferritnúr antenna

Kazettás magnó rész

Felvevő rendszer

- 4-sávos 2-csatornás, sztereó

Gyors átcsévélési idő

- Kb. 150 msodperc Sony C-60 kazettával

Frekvenciaválasz

- I-es típus (normál): 80 Hz – 10 000 Hz

Bemenet

AUDIO IN

Sztereó mini aljzat

Kimenet

(fejhallgató) sztereó mini aljzat

16 Ω – 32 Ω impedanciájú fejhallgatókhoz

Általános

Hangszóró

Teljes tartomány, 8 cm átm., 4 Ω, tölcscéres típus (2)

Kimenő teljesítmény

1,7 W + 1,7 W (4 Ω és 10% harmonikustorzítás mellett)

Tápfeszültség

Európai és ausztráliai modellek

230 V AC, 50 Hz (hálózati táplálás)

9 V DC (6 db R14 (C méretű) elemről)

Tajvani modell

120 V AC, 60 Hz (hálózati táplálás)

9 V DC (