

AV Center

Installation/Connections	GB
Installation/Raccordement	FR
Instalación/Conexiones	ES

Fixation de la connexion du câble de raccordement HDMI/MHL (XAV-712HD uniquement) ③

Sécurisez la connexion entre le câble de raccordement HDMI/MHL et l'appareil principal en utilisant la fixation adhésive ①.

- 1 Enroulez la fixation adhésive ① autour d'un câble.
- 2 Tirez la fixation adhésive ① fermement autour de l'autre câble.
- 3 Ramenez les extrémités de la fixation adhésive ① ensemble pour fixer la connexion des câbles.

Precauciones

- Conecte todos los cables de conexión a masa a un punto común.
 - Esta unidad ha sido diseñada para alimentarse solamente con cc de 12 V de masa negativa.
 - No desmonte ni modifique la unidad.
 - No instale la unidad en lugares en los que interfiera con el funcionamiento del airbag.
 - No coloque los cables debajo de ningún tornillo, ni los aprisione con partes móviles (p. ej. los ralles del asiento).
 - Antes de realizar las conexiones, desactive el encendido del automóvil para evitar cortocircuitos.
 - Conecte los cables de fuente de alimentación amarillo y rojo solamente después de haber conectado los demás.
 - Por razones de seguridad, asegúrese de aislar con cinta aislante los cables sueltos que no estén conectados.
 - El uso de instrumentos ópticos con este producto aumenta el riesgo de sufrir daños oculares.
 - No presione la pantalla LCD cuando instale la unidad.
 - Al instalar la unidad, el monitor debe mirar hacia adelante; no la instale en un ángulo inclinado.
- Notas sobre el cable de fuente de alimentación (amarillo)
- Cuando conecte esta unidad en combinación con otros componentes estéreo, la capacidad nominal del circuito conectado del automóvil debe ser superior a la suma del fusible de cada componente.
 - Si no hay circuitos del automóvil con capacidad nominal suficientemente alta, conecte la unidad directamente a la batería.

Lista de componentes 1

- El soporte ① se coloca en la unidad antes de ser transportada. Antes de montarla, utilice las llaves de liberación ② para extraer el soporte ① de la misma. Para obtener más información, consulte "Extracción del soporte (B)" en el reverso de esta página (solo XAV-712HD).
- Los tornillos ③ y las monturas ④ se colocan en la unidad antes de ser transportada. Para obtener detalles, consulte "Cómo ajustar las monturas (B)" en el reverso (solo XAV-712HD).

Diagrama de conexiones 2

- 1 A un punto de conexión a masa común
Conecte primero el cable de conexión a masa negro, y después los cables de fuente de alimentación rojo y amarillo.
- 2 Al cable de control de la antena motorizada o al cable de fuente de alimentación del amplificador de señal de la antena
Notas:
• Si no se dispone de antena motorizada ni de amplificador de señal de la antena, o se utiliza una antena telescópica accionada manualmente, no será necesario conectar este cable.
• Si el automóvil tiene una antena FM/AM integrada en el cristal posterior o lateral, consulte las "Notas sobre los cables de control y de fuente de alimentación".
- 3 AMP REMOTE IN de un amplificador de potencia opcional
Esta conexión es sólo para amplificadores. La conexión de cualquier otro modelo puede dañar la unidad.
- 4 A una señal de iluminación del automóvil
Asegúrese de conectar primero el cable de conexión a masa negro a un punto de conexión a masa común.
- 5 Al terminal de alimentación de +12 V que recibe energía en la posición de accesorio del interruptor de la llave de encendido
Notas:
• Si no hay posición de accesorio, conectelo al terminal de alimentación (batería) de +12 V que recibe energía sin interrupción. Asegúrese de conectar primero el cable de conexión a masa negro a un punto de conexión a masa común.
• Si el automóvil tiene una antena FM/AM integrada en el cristal posterior o lateral, consulte las "Notas sobre los cables de control y de fuente de alimentación".
- 6 Al terminal de alimentación de +12 V que recibe energía sin interrupción
Asegúrese de conectar primero el cable de conexión a masa negro a un punto de conexión a masa común.
- 7 Al cable de conmutación del freno de estacionamiento
La posición de montaje del cable de conmutación del freno de estacionamiento depende del automóvil. Para obtener detalles, vea la sección "Conexión del cable del freno de estacionamiento (B)" del lado reverso.
- 8 A un dispositivo auxiliar, como, por ejemplo, un reproductor portátil, una consola de videojuegos, etc. (no suministrados)
Supervisa:
Es posible utilizar el cable con terminales RCA (no suministrado) para conectar dispositivos auxiliares.
- 9 Al terminal de alimentación de +12 V del cable del indicador posterior del automóvil (únicamente cuando conecte la cámara retrorvisora)
Notas sobre los cables de control y de fuente de alimentación:
• El cable REM OUT (rayado azul y blanco) suministrado de +12 V al encender la unidad.
• Si el automóvil dispone de una antena de FM/AM incorporada en el cristal trasero o lateral, conecte el cable REM OUT (rayado azul y blanco) o el cable de fuente de alimentación auxiliar (rojo) al terminal de alimentación del amplificador de señal de la antena existente. Para obtener más detalles, consulte a su distribuidor.
• Con esta unidad no es posible utilizar una antena motorizada sin caja de relé.

Liste des composants 1

- 1 Le support ① est fixé à l'appareil avant la livraison. Avant le montage de l'appareil, utilisez les clés de déblocage ② pour détacher le support ① de l'appareil. Pour de plus amples informations, reportez-vous à la section « Retrait du support (B) » au verso (XAV-712HD uniquement).
- 2 Les vis ③ et les cadres ④ sont fixés à l'appareil avant la livraison. Pour de plus amples informations, reportez-vous à la section « Réglage des cadres (B) » au verso (XAV-712HD uniquement).

Asegurar la conexión del cable de conexión HDMI/MHL (solo XAV-712HD) ③

- 1 Envuelva el cierre de gancho y lazo ① alrededor del cuello de un cable.
- 2 Tire del cierre de gancho y lazo ② hacia atrás con firmeza para envolverlo alrededor del otro cable.
- 3 Una los extremos del cierre de gancho y lazo ② para asegurar la conexión de los cables.

XAV-712HD/XAV-602BT

English

Cautions

- Run all ground (earth) leads to a common ground (earth) point.
- This unit is designed for negative ground (earth) 12 V DC operation only.
- Do not disassemble or modify the unit.
- Do not install in locations which interfere with airbag operation.
- Do not get the leads under a screw, or caught in moving parts (e.g. seat railing).
- Before making connections, turn the car ignition off to avoid short circuits.
- Connect the yellow and red power supply leads only after all other leads have been connected.
- Be sure to insulate any loose unconnected leads with electrical tape for safety.
- The use of optical instruments with this product will increase eye hazard.
- Do not press on the LCD when installing the unit.
- Install the unit with the monitor facing straight forward; do not install it at a slanted angle.

- Notes on the power supply lead (yellow)
- When connecting this unit in combination with other stereo components, the amperage rating of the car circuit to which the unit is connected must be higher than the sum of each component's fuse amperage rating.
 - If no car circuits are rated high enough, connect the unit directly to the battery.

Parts list 1

- The bracket ① is attached to the unit before shipping. Before mounting the unit, use the release keys ② to remove the bracket ① from the unit. For details, see "Removing the bracket (B)" on the reverse side of the sheet (XAV-712HD only).
- The screws ③ and frames ④ are attached to the unit before shipping. For details, see "Adjusting the frames (B)" on the reverse side (XAV-712HD only).

Connection diagram 2

- 1 To a common ground (earth) point
First connect the black ground (earth) lead, then connect the yellow and red power supply leads.
- 2 To the power antenna (aerial) control lead or the power supply lead of the antenna (aerial) booster
Notes:
• If it is not necessary to connect this lead there is no power antenna (aerial) or antenna (aerial) booster, or with a manually-operated telescopic antenna (aerial).
• If your car has a built-in FM/AM antenna (aerial) in the rear/side glass, see "Notes on the control and power supply leads".
• To AMP REMOTE IN of an optional power amplifier
This connection is only for amplifiers. Connecting any other system may damage the unit.
- 3 To a car's illumination signal
Be sure to first connect the black ground (earth) lead to a common ground (earth) point.
- 4 To the +12 V power terminal which is energized when the Ignition switch is set to the accessory position
Notes:
• If there is no accessory position, connect to the +12 V power (battery) terminal which is energized at all times.
• Be sure to first connect the black ground (earth) lead to a common ground (earth) point.
• If your car has a built-in FM/AM antenna (aerial) in the rear/side glass, see "Notes on the control and power supply leads".
- 5 To the +12 V power terminal which is energized at all times
Be sure to first connect the black ground (earth) lead to a common ground (earth) point.
- 6 To the parking brake switch cord
The mounting position of the parking brake switch cord depends on your car. For details, see "Connecting the parking brake lead (B)" on the reverse side.
- 7 To an auxiliary device such as a portable media player, game console, etc. (not supplied)
Tip
You can use an RCA pin cord (not supplied) to connect auxiliary devices.
- 8 To the +12 V power terminal of the car's rear lamp lead (only when connecting the rear view camera)
Notes on the control and power supply leads:
• REM OUT lead (blue/white striped) supplies +12 V DC when you turn on the unit.
• If your car has built-in FM/AM antenna (aerial) in the rear/side glass, connect REM OUT lead (blue/white striped) or the accessory power supply lead (red) to the power terminal of the existing antenna (aerial) booster. For details, consult your dealer.
• A power antenna (aerial) without a relay box cannot be used with this unit.

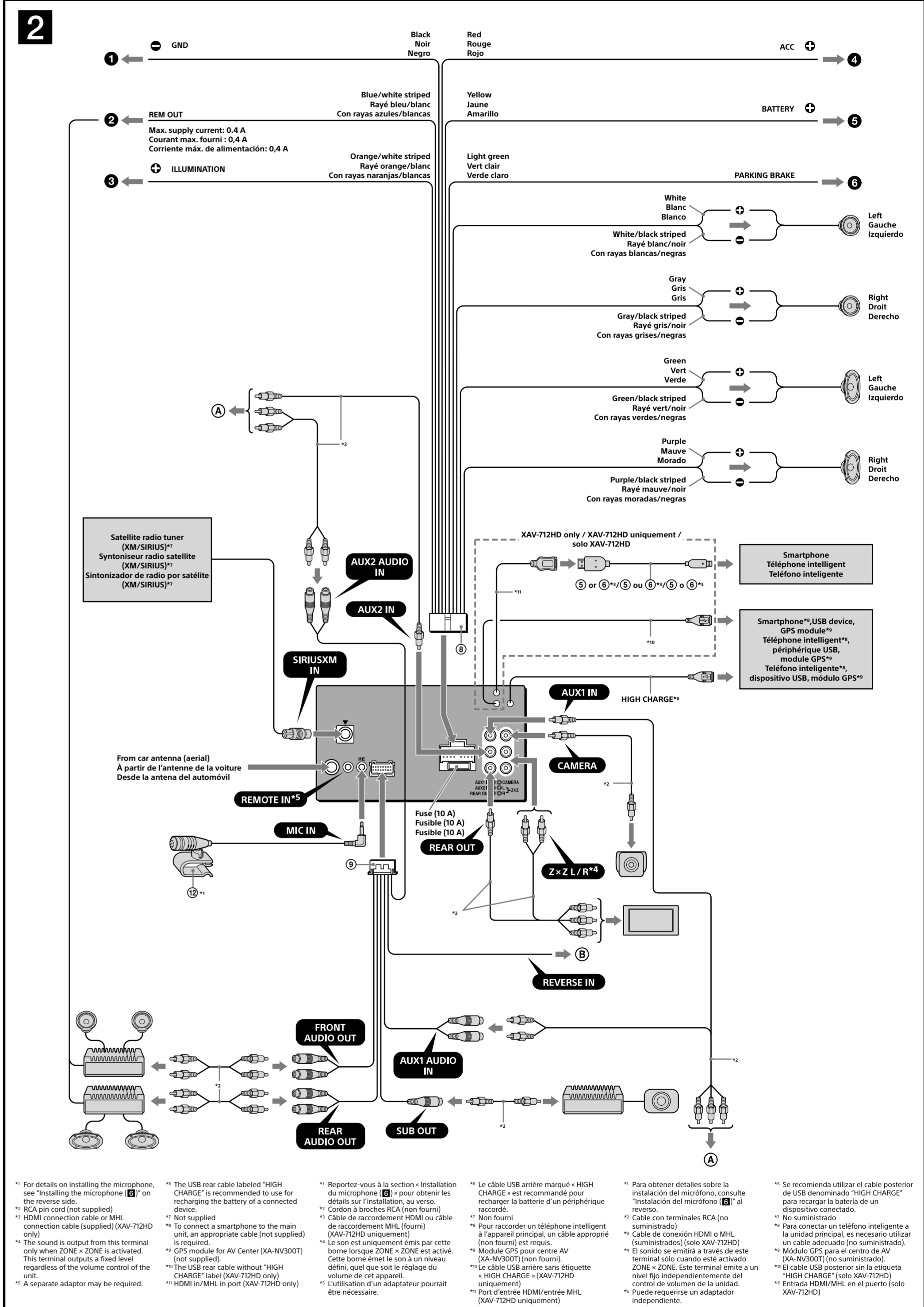
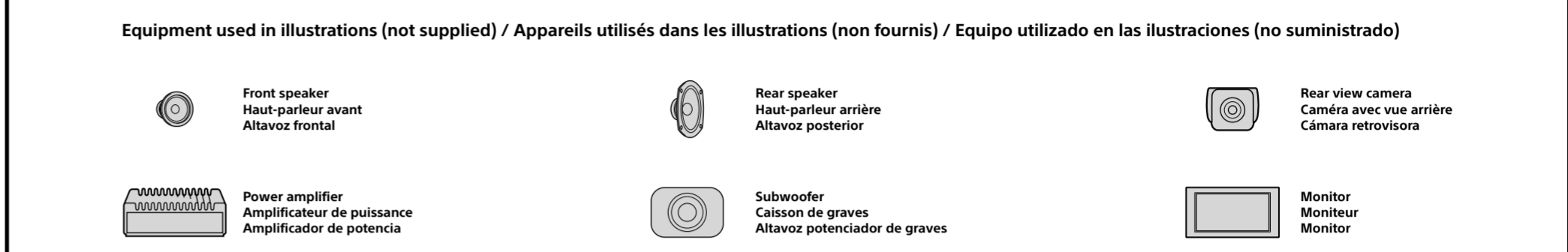
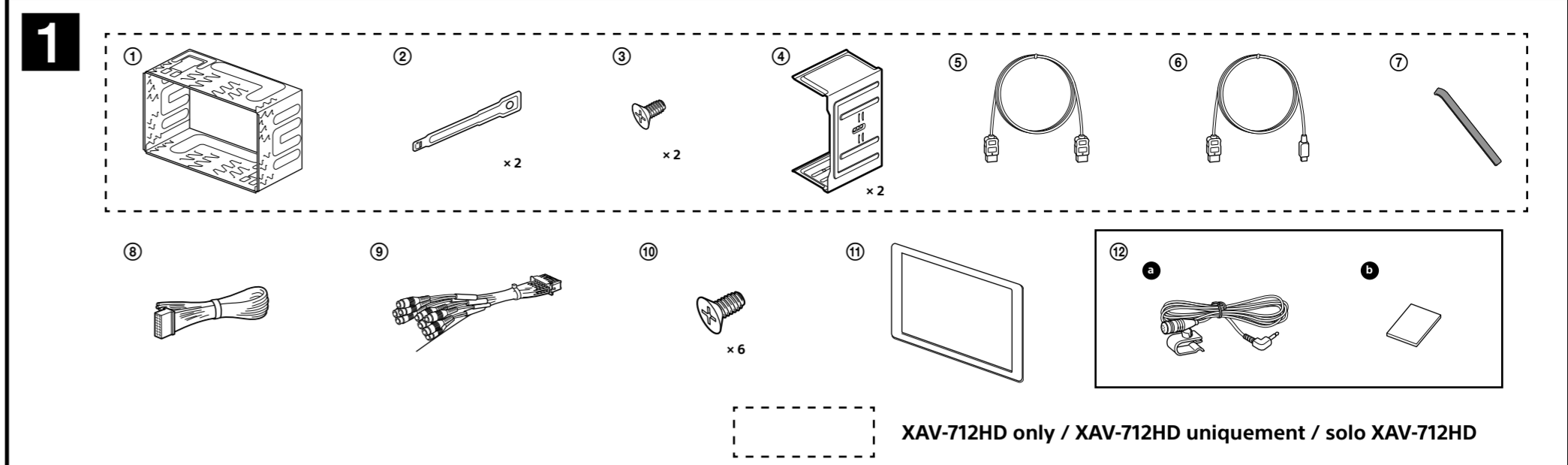
Memory lead connection
When the yellow power supply lead is connected, power will always be supplied to the memory circuit even when the ignition switch is turned off.

- Notes on speaker connection
- Before connecting the speakers, turn the unit off.
 - Use speakers with an impedance of 4 to 8 ohms, and with adequate power handling capacities to avoid damage.
 - Do not connect the speaker terminals to the car chassis, or connect the terminals of the right speakers with those of the left speakers.
 - Do not connect the ground (earth) lead of this unit to the negative (-) terminal of a speaker.
 - Do not attempt to connect the speakers in parallel.
 - Connect only passive speakers. Connecting active speakers (with built-in amplifiers) to the speaker terminals may damage the unit.
 - To avoid malfunction, do not use the built-in speaker leads installed in your car if they feature a common negative (-) lead for the right and left speakers.
 - Do not connect the unit's speaker leads to each other.

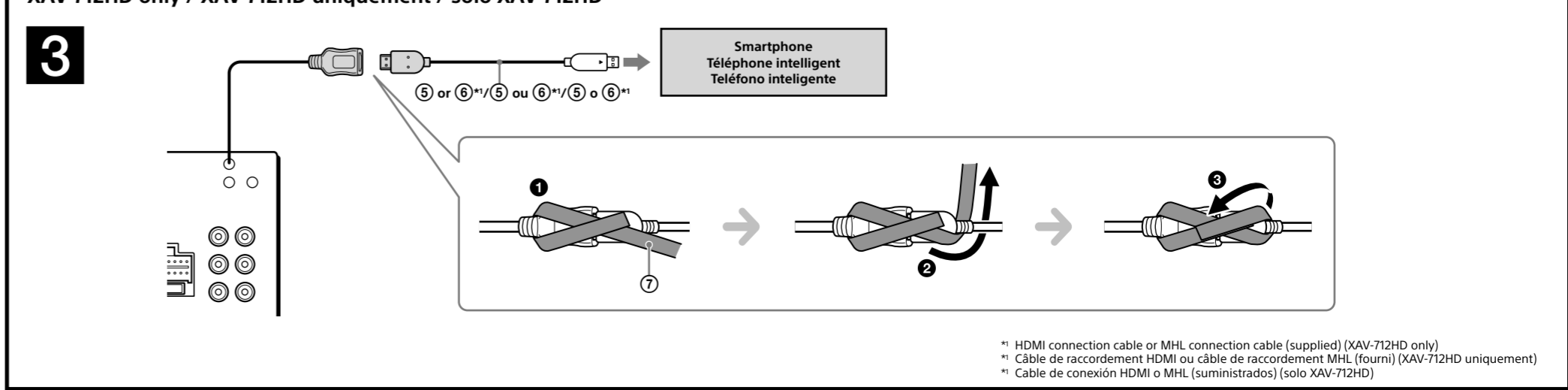
Notes on connection
• If (Check Audio Output Wiring) appears in the display, make sure the speaker and amplifier are connected correctly.
• To use the monitor for the rear seats, connect the parking brake switch cord to the ground (earth).

Securing the connection of the HDMI/MHL connection cable (XAV-712HD only) ③

- Secure the connection between the HDMI/MHL connection cable and main unit, using the hook and loop fastener ①.
- 1 Wrap the hook and loop fastener ① around the neck of a cable.
 - 2 Pull the hook and loop fastener ② firmly back around the neck of the other cable.
 - 3 Bring the ends of the hook and loop fastener ② together to secure the connection of the cables.



XAV-712HD only / XAV-712HD uniquement / solo XAV-712HD



* HDMI connection cable or MHL connection cable (supplied) (XAV-712HD only)
 * Câble de raccordement HDMI ou câble de raccordement MHL (fourni) (XAV-712HD uniquement)
 * Cable de conexión HDMI o MHL (suministrados) (solo XAV-712HD)

