

XAV-742/XAV-712BT/XAV-612BT/XAV-602BT

注意

- 將所有地線都連接到同一接地點。
- 本機只能使用負極接地12 V直流電源。
- 請勿拆卸或修改本機。
- 請勿安裝在會妨礙安全氣囊運作的地點。
- 不要使導線夾在縫隙下，或夾在移動部件上（如：座椅扶手上）。
- 連接線路之前，請關閉汽車點火開關以免引起短路。
- 黃色和紅色電源導線必須在所有其它導線都連接完畢以後才連接。
- 為了安全，請確認把沒有連接的導線用電器膠帶包進行封線。
- 安裝本機時請勿按在LCD上。
- 請在螢幕直線向前方的狀態下安裝本機，請勿以斜角的方式安裝。

電源導線（黃色）的注意事項

- 將本機與其它立體聲裝置組合使用時，所連接的汽車電路額定安培數必須大於每個裝置保險絲額定安培數的總和。
- 當汽車電路額定安培數不夠大時，請將本機直接與電瓶相連接。

零件一覽表 1

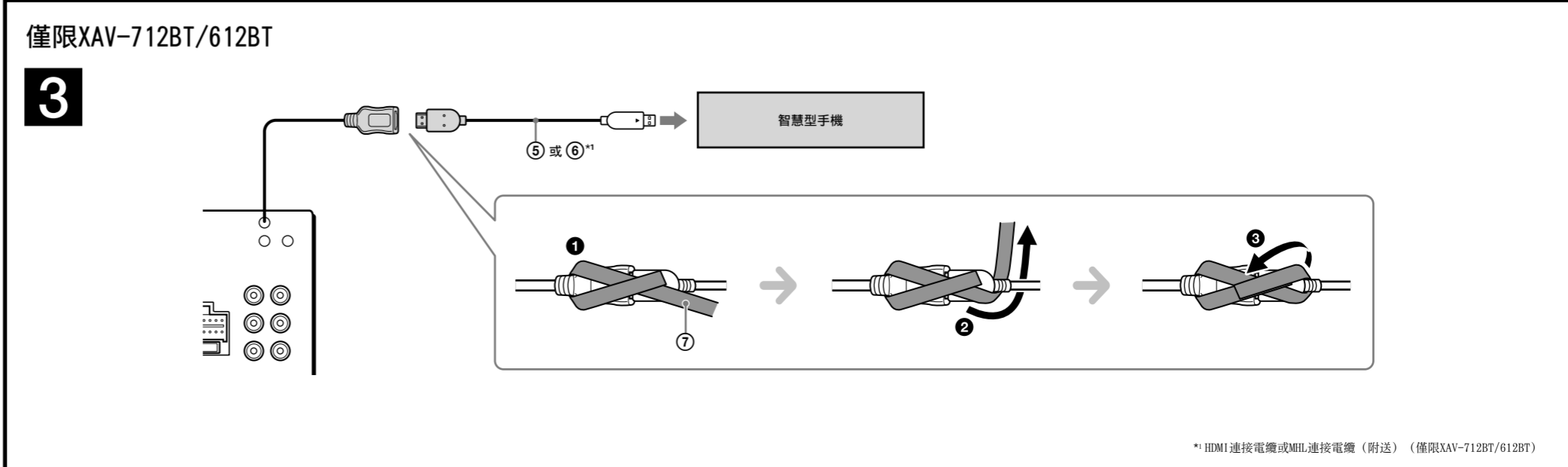
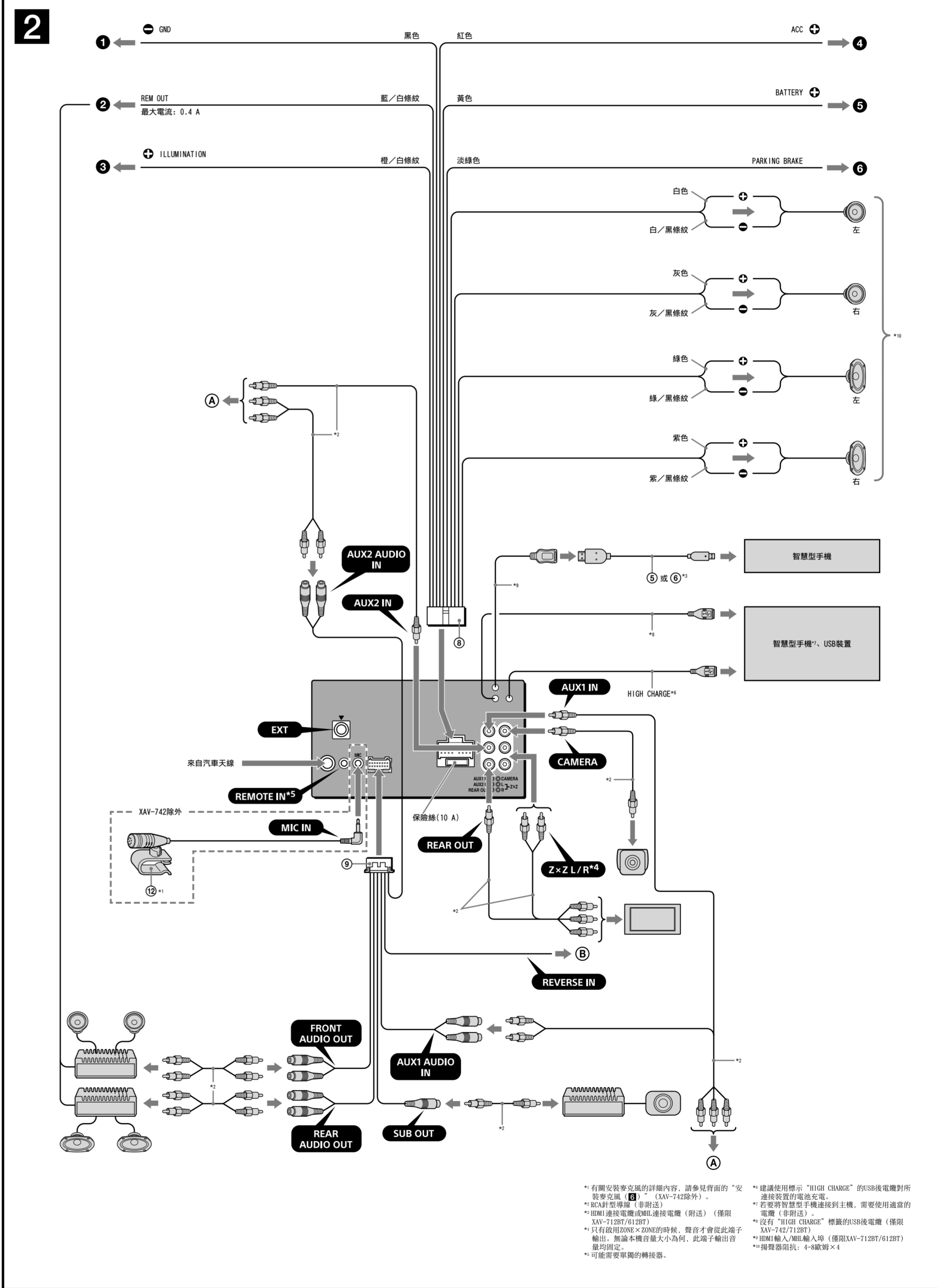
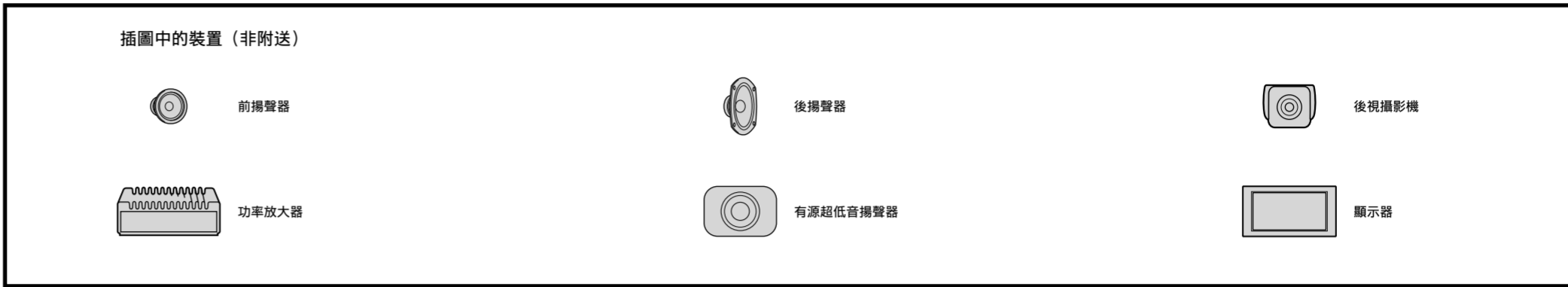
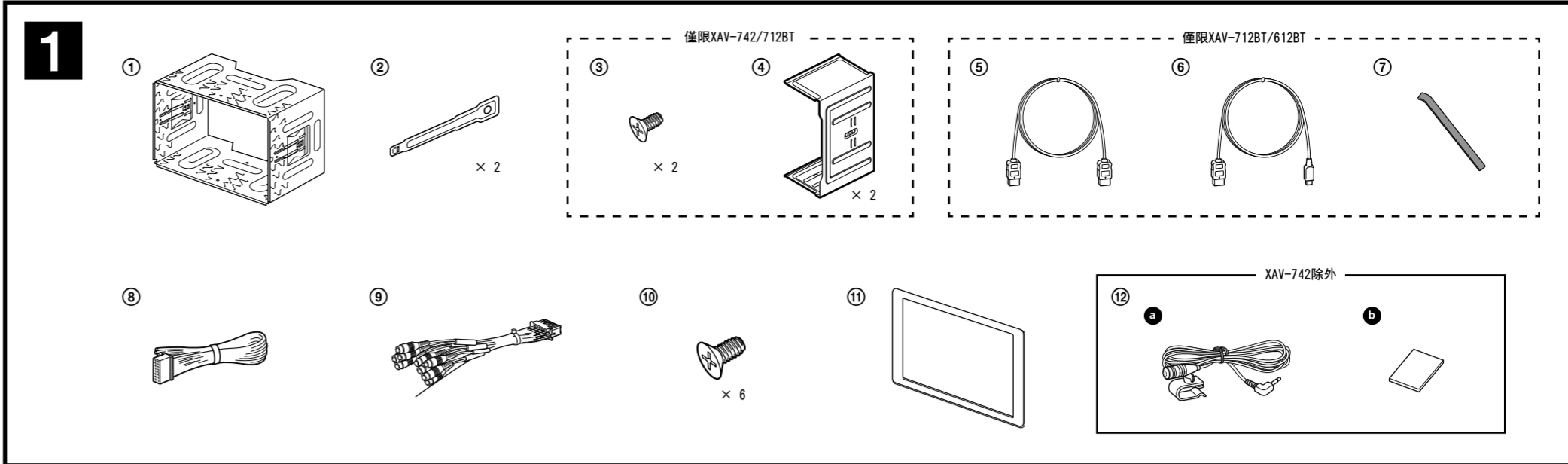
- 托架①在出廠之前已經裝在本機上。在安裝本機之前，請先使用開鎖匙②將托架①從本機上拆下。詳細說明，請參見本頁反面“取下托架（8）”。
- 本機出廠前，螺絲③與外框④均已先行裝設。詳細說明，請參見本頁反面的“調整外框（9）”（僅限XAV-742/712BT）。

線路連接圖 2

- 連接至共同接地點
 - 首先連接藍色導線，然後再連接黃色和紅色電源導線。
- 連接至電動天線控制導線或天線升壓器的電源導線
 - 如無電動天線或天線升壓器，或有手動套管式天線，便不須連接此導線。
 - 您的汽車的後/側玻璃窗中如有內建FM/AM天線，請參見“控制導線和電源導線的注意事項”。
- 連接至選購的功率放大器的AMP REMOTE IN（放大器遙控輸入）
 - 本連接僅用於放大器。連接任何其它系統可能會損壞本機。
- 連接至汽車喇叭訊號
 - 必須先將黑色地線導線連接到共同接地點。
- 連接至在點火開關的附件位置上通電的+12 V電源端子
 - 若沒有附件位置，則請連接至始終通電的+12 V電源（電瓶）端子。
 - 必須先將黃色地線導線連接到共同接地點。
 - 您的汽車的後/側玻璃窗中如有內建FM/AM天線，請參見“控制導線和電源導線的注意事項”。
- 連接至始終通電的+12 V電源端子
 - 必須先將黃色地線導線連接到共同接地點。
- 連接至停車制動開關電線
 - 停車制動開關電線的安裝位置視汽車而定。詳細內容，請參閱背面的“連接停車制動電線（6）”。
- 連接至輔助裝置，如便攜媒體播放機、遊戲主機等（非附送）
 - 您可以使用RCA對型導線（非附送）以連接輔助裝置。
- 連接到汽車後視鏡的+12 V電源端子（只有在連接後視攝影機時）
 - 控制導線和電源導線的注意事項
 - 打開本機時，如M OUT導線（藍/白條紋）便提供+12 V直流電。
 - 當您的汽車後/側玻璃窗上有內建FM/AM天線時，將RCA對型導線（藍/白條紋）或輔助電源導線（紅色）連接到現有天線升壓器的電源端子上。詳細內容請向經銷商諮詢。
 - 本機不能用於具有電氣鎖的電動天線。
 - 保持記憶的線路連接法
 - 當連接好黃色電源導線時，即使點火開關關閉，電源仍將對記憶電路供電。
 - 連接揚聲器時的注意事項
 - 連接揚聲器以前，請先關閉本機電源。
 - 使用阻抗為4至8歐姆且具有足夠功率處理容量的揚聲器，以免損壞揚聲器。
 - 不要將揚聲器端子連接到車身上，或將右揚聲器端子與左揚聲器端子相連接。
 - 切勿將本機的地線導線連接到揚聲器的負極（-）端子。
 - 揚聲器不可疊層連接。
 - 請僅連接無源揚聲器。若有源揚聲器（帶內建放大器）連接到揚聲器端子上會損壞本機。
 - 若本機使用在右揚聲器的共用負極（-）導線，為了避免故障，切勿使用已安裝在汽車內的內建揚聲器導線。
 - 請勿將本機揚聲器導線相互連接。
 - 有關連接注意事項
 - 如從收音機輸出接線出現在顯示幕中，確認揚聲器和放大器已正確連接。
 - 如果要使用後座的顯示器，請將停車制動開關電線連接到後地。

- 固定HDMI/MHL連接電纜的連接（僅限XAV-712BT/612BT） 3
 - 使用魔鬼氈①固定HDMI/MHL連接電纜和主機之間的連接。
 - 將魔鬼氈②纏繞在電纜頭部。
 - 將魔鬼氈③在另一條電纜頭部上向後拉緊。
 - 使魔鬼氈④的兩端互相靠近以固定電纜連接。

- *1 有關安裝麥克風的詳細內容，請參見背面的“安裝麥克風（8）”（XAV-742除外）。
- *2 RCA對型導線（非附送）（XAV-742除外）。
- *3 HDMI連接電纜或MHL連接電纜（附送）（僅限XAV-712BT/612BT）。
- *4 只有啟用ZONE × ZONE的時候，聲音才會從此端子輸出。無論本機音量大小如何，此端子輸出音壓均固定。
- *5 揚聲器阻抗：4-8歐姆×4
- *6 可能需單獨的轉接器。
- *7 建議使用標示“HIGH CHARGE”的USB後電纜對所連接裝置的電池充電。
- *8 若要將智慧型手機連接到主機，需要使用適當的電纜（非附送）。
- *9 沒有“HIGH CHARGE”標識的USB後電纜（僅限XAV-742/712BT）。
- *10 HDMI輸入/輸出埠（僅限XAV-712BT/612BT）。
- *11 揚聲器阻抗：4-8歐姆×4



使用前注意事項

- 仔細選取安裝位置，以使本機不干擾正常的駕駛操作。
- 避免將本機安裝在受灰塵、污物和強烈振動影響的區域，或安裝在高溫處，如直射陽光下或熱氣管道附近。
- 為了安裝安全可靠，只能使用附送的安裝構件。
- 為了能順利移動前面板，輕鬆插入/退出光碟，以及特別是為了安全駕駛，務必在前面板與排檔桿之間預留適當的距離。視汽車的排檔桿位置而定，需要的距離不同。安裝本機前，請快速安裝地點，請您可以安全駕駛。（關於XAV-742/712BT，請參見圖4。）

安裝角度之調整

請在45°以內調整安裝角度。

關於圖解

除非另有說明，否則XAV-602BT是作為圖解的機型。

連接停車制動電線 5

必須將電源連接電纜⑤的停車制動導線（淡綠色）與停車制動開關電線連接。

安裝麥克風（XAV-742除外） 6

若要在免持通話期間顯取語音，必須安裝麥克風⑥。

注意

- 讓麥克風遠離極度高溫和潮濕的地方。
- 在方向盤輪或排檔桿上纏繞導線是很危險的。請避免讓導線和其他零件妨礙您駕駛。
- 如果汽車內有安裝安全氣囊或任何其他振動吸收設備，安裝前請聯絡您購買本機的商店或汽車經銷商。

- 註
- 黏貼麥克風⑥前，用乾布清潔儀表板表面。
- 將麥克風角度調整到正確位置。

如何拆卸和安裝前面板（僅限XAV-612BT/602BT） 7

安裝本機前，請拆卸前面板。

7-A 拆卸方式

拆卸前面板前，按住OFF超過2秒以關閉本機。按下**▲**，然後握住前面板左側並向右拉開。

提示
如果您同時輕輕抬起前面板左側**●**，則前面板很容易卸下。

7-B 安裝方式

將前面板的凹槽⑦對準本機上的插銷⑧，然後輕輕推入左側。

取下托架 8

安裝本機前，將托架①從本機上取下。如果今後要將本機從汽車上拆下，也要使用開鎖鑰匙②，因此請保存好開鎖鑰匙以備今後使用。

注意

拿取托架①時，請特別注意別傷到手指。

- 1 將兩把開鎖鑰匙②同時插入本機和托架①之間的掛鉤，直至聽到喀噠聲。
- 2 向下拉托架①，然後向上拉本機使兩者分離。

註
托架形狀和掛鉤位置可能因機型而異。

調整外框（僅限XAV-742/712BT） 9

安裝本機後，您可以調整本機的投影範圍。

- 1 從本機兩側取下螺絲①。
- 2 從每邊外框②的**●**、**○**或**○**選擇螺絲孔。若以螺絲孔**●**（預設位置）固定外框②，可讓本機達到最大的投影範圍。另一方面，螺絲孔**○**的投影範圍最小。
- 3 以所取下的螺絲①再次將外框②安裝於所選的螺絲孔。

- 註
- 兩邊外框的螺絲孔位置需相同。
- 如果您要以螺絲孔**●**、**○**固定外框，請確保您的車款儀表板具有可安裝本機的是夠空間。

安裝本機 10

10-A 用附送的托架安裝本機

- 1 安裝之前，必須將托架①兩側的掛鉤向內彎曲3.5 mm。
- 2 將附送的托架①放在儀表板內。
- 3 向外彎曲這些鉤爪以便緊固安裝。
- 4 將本機安裝到附送的托架①上。

註
如果掛鉤筆直或向外彎曲，則本機將無法牢固安裝，並可能彈出。

10-B 將本機安裝在日本汽車內

您可以將本機安裝在某些日本廠牌的汽車內，不需使用附送的托架。如果無法安裝，請與Sony經銷商聯絡。

將本機安裝到汽車的預裝托架時，根據您的汽車在適當的螺絲孔中使用附送的螺絲⑩：T代表TOYOTA、M代表MITSUBISHI、N代表NISSAN。

- 註
- 為避免故障，僅使用附送的螺絲⑩安裝。
- 切勿對本機施力過大。
- 切勿接觸LCD。
- 安裝前，確認本機上方沒有任何物體。

如果您的汽車點火開關沒有ACC位置時的警告

必須設定自動關閉功能。詳細內容，請參閱附送的“使用說明書”。
未選擇音源時，本機會在設定時間內自動全面關機，以防止電機耗電。
若未設定自動關閉功能，則每次關閉點火開關時按住OFF，直到顯示畫面消失為止。

RESET按鈕 11

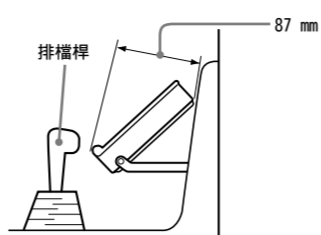
安裝與連接完成時，務必用原子筆等按下重設按鈕。

更換保險絲 12

更換保險絲時，必須確保所使用的保險絲與原保險絲的額定安培數相同。如果保險絲燒斷，請檢查電源連接並更換保險絲。如果保險絲更換後又被燒斷，則可能是內部故障。此時，請向附近的Sony經銷商諮詢。

僅限XAV-742/712BT

4



5

腳制動型

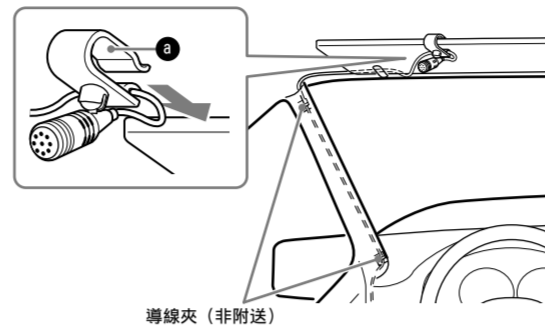
停車制動開關電線

手制動型

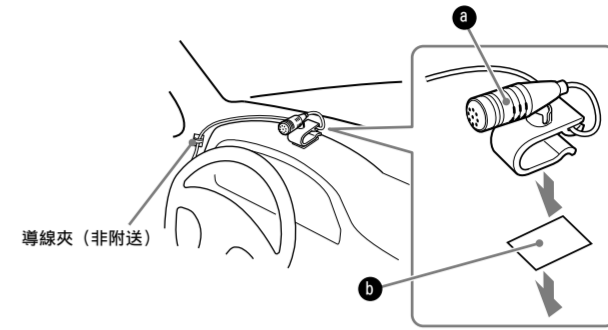
停車制動開關電線

XAV-742除外

6 安裝在遮陽板上

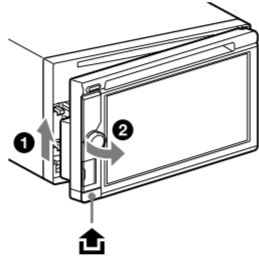


安裝在儀表板上

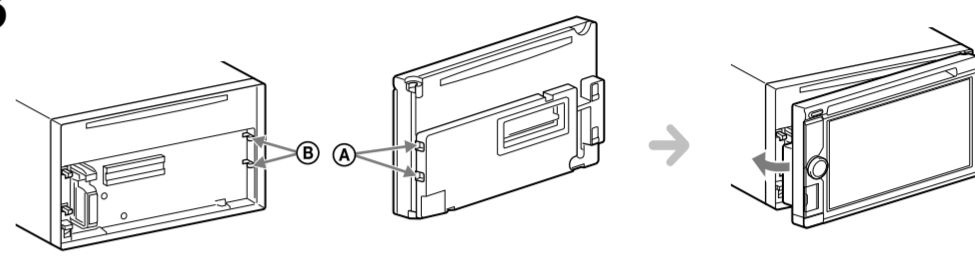


僅限XAV-612BT/602BT

7 A



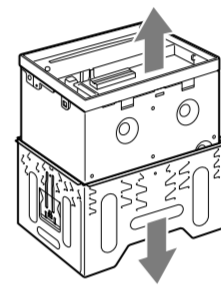
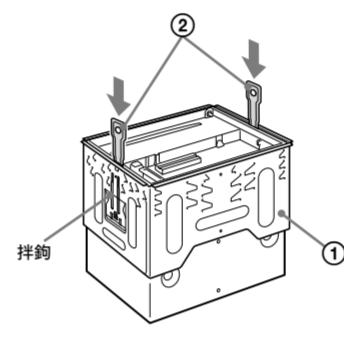
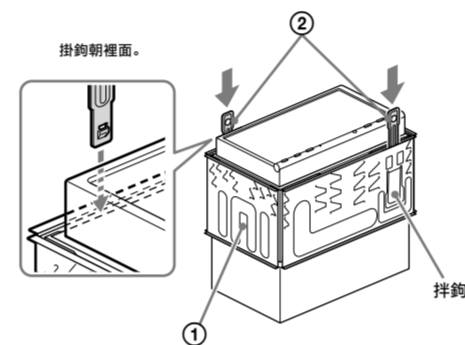
B



8

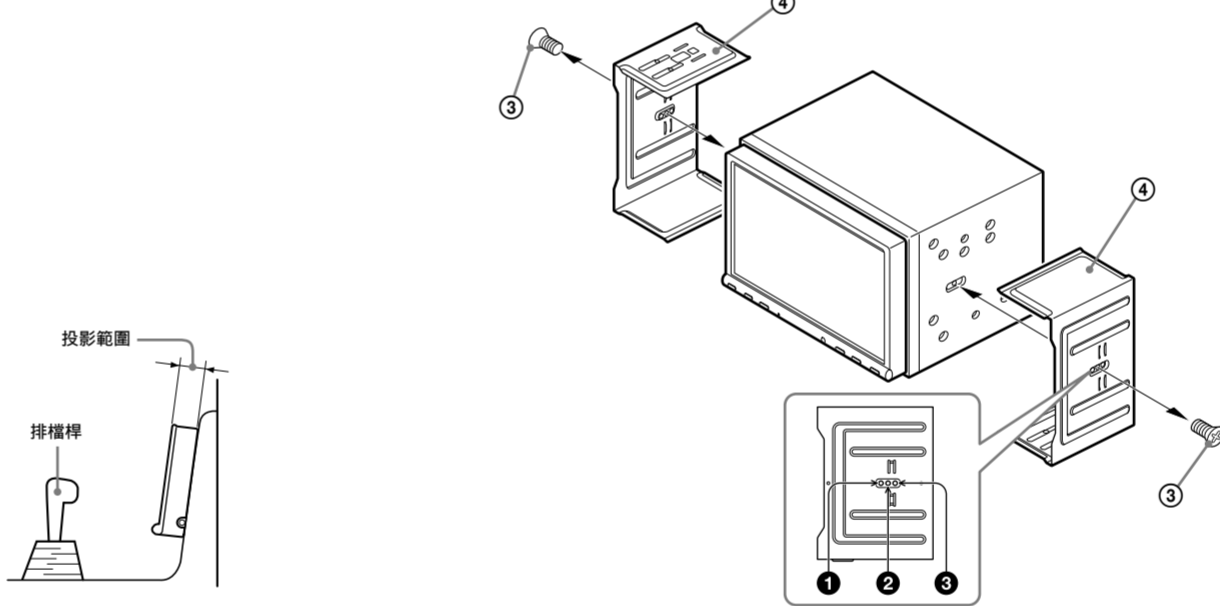
XAV-742/712BT

XAV-612BT/602BT

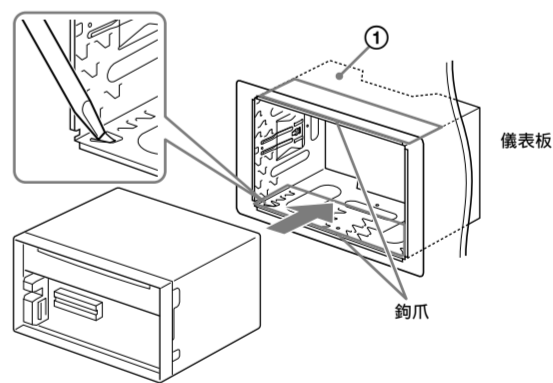
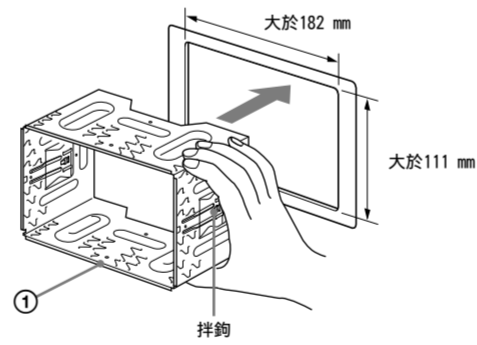


僅限XAV-742/712BT

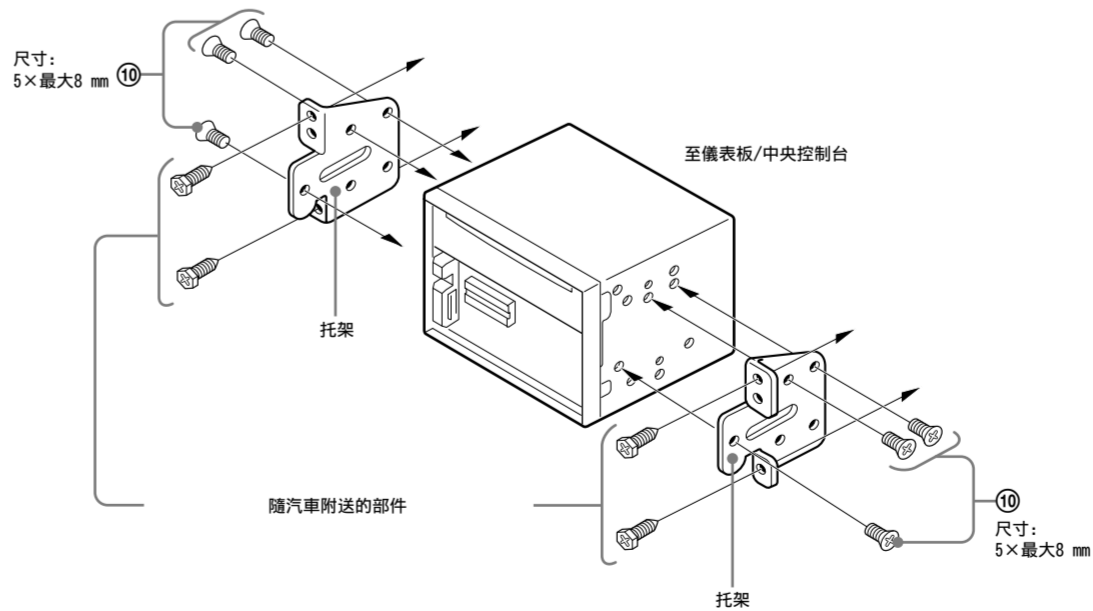
9



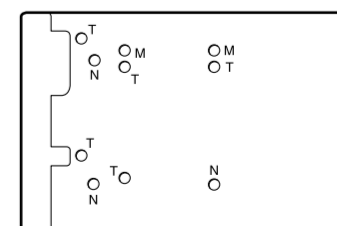
10 A



B

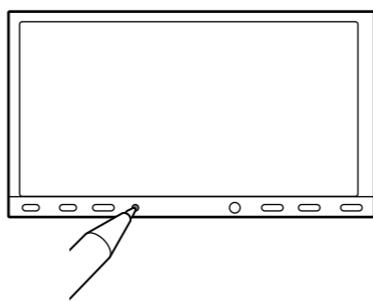


螺絲孔位置
T: TOYOTA
M: MITSUBISHI
N: NISSAN

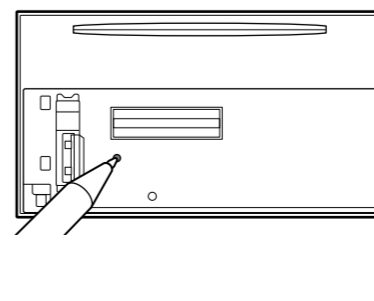


11

XAV-742/712BT



XAV-612BT/602BT



12

