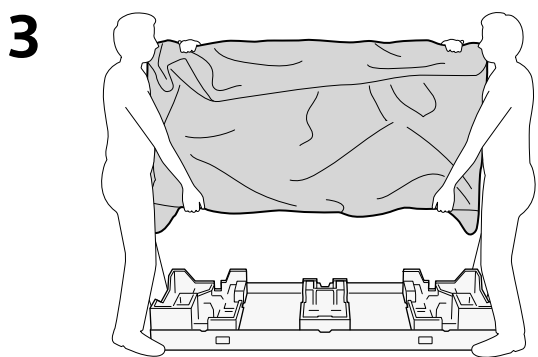
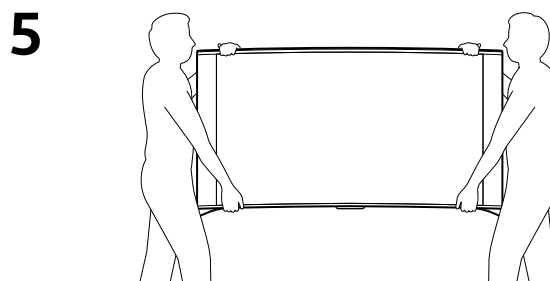
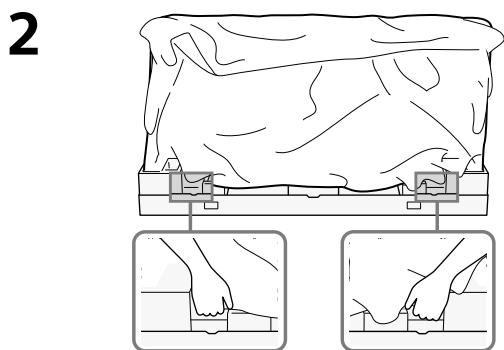
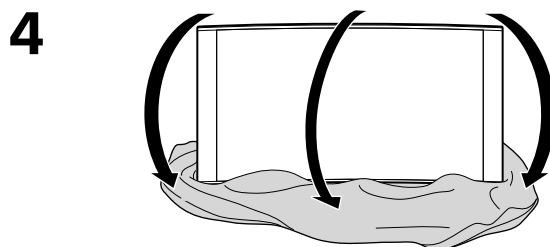
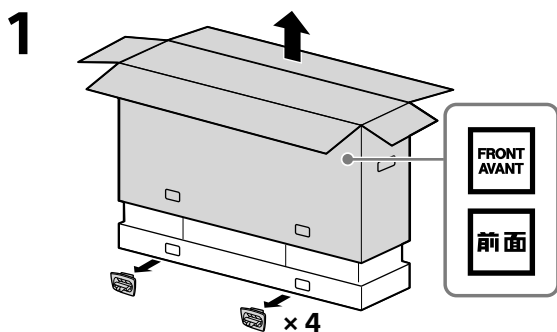


To unpack the TV
Pour déballer le téléviseur
Распаковка телевизора
拆开电视包装



To remove the protective film
Pour retirer la pellicule de protection
Снятие защитной пленки
除去保护膜

