

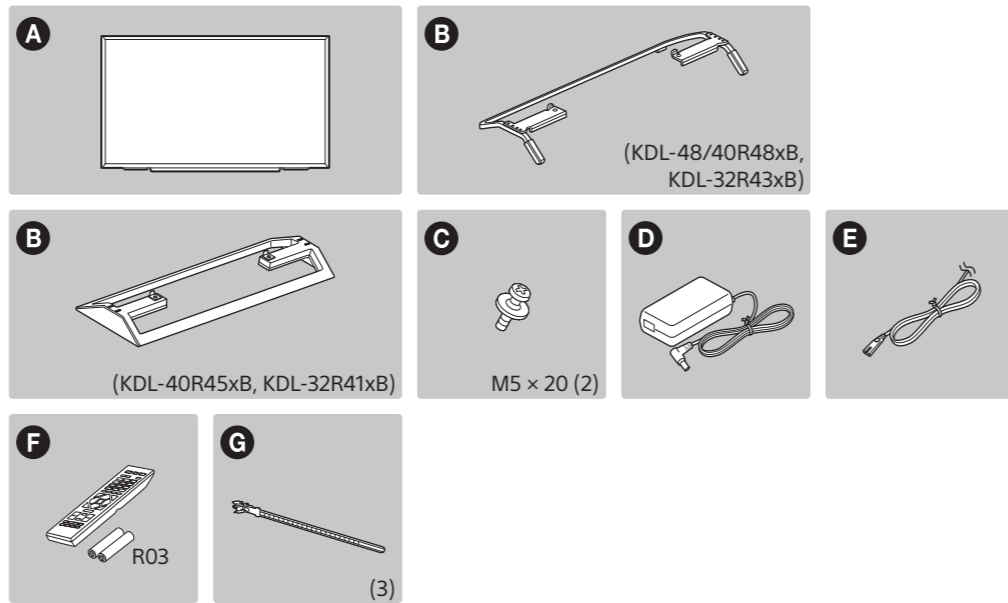
SONY®

Television

Quick Start Guide

Краткое руководство RU

Короткий посібник UA

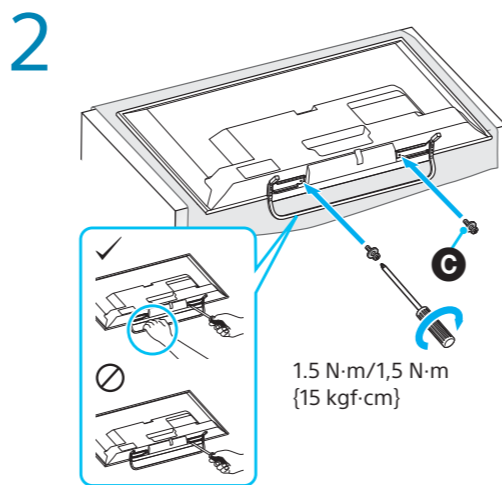
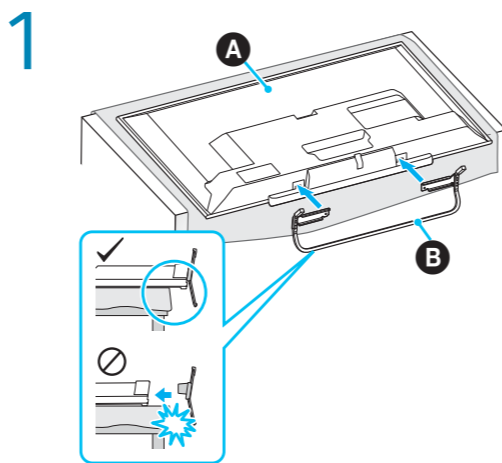


Название продукта: Телевизор
Назва виробу: Телевізор

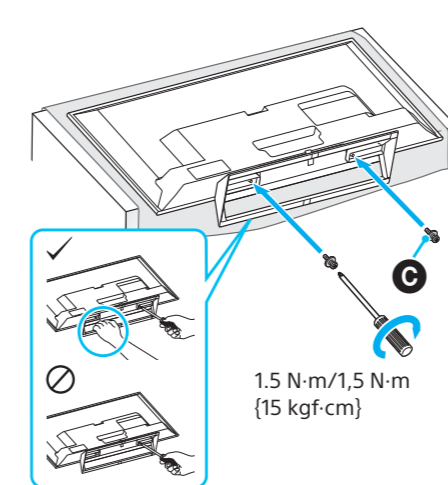
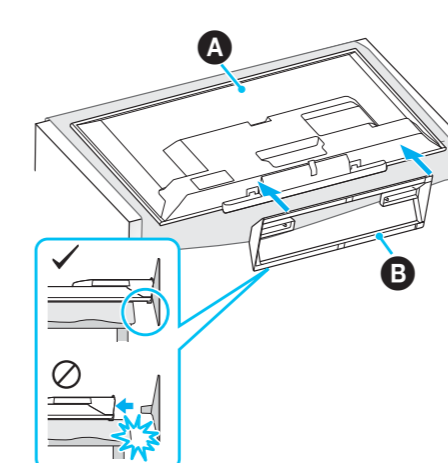
BRAVIA

KDL-48R48xB / 40R48xB / 40R45xB / 32R43xB / 32R41xB

KDL-48/40R48xB, KDL-32R43xB



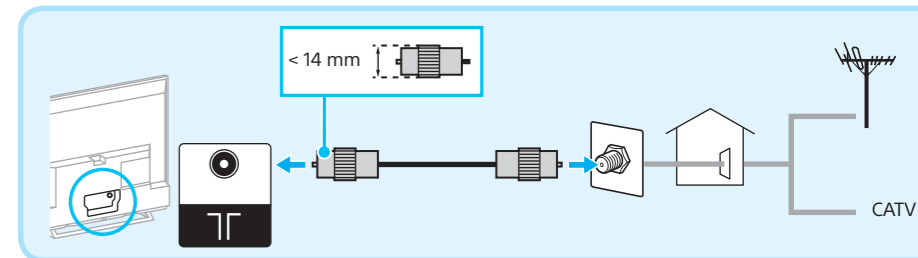
KDL-40R45xB, KDL-32R41xB



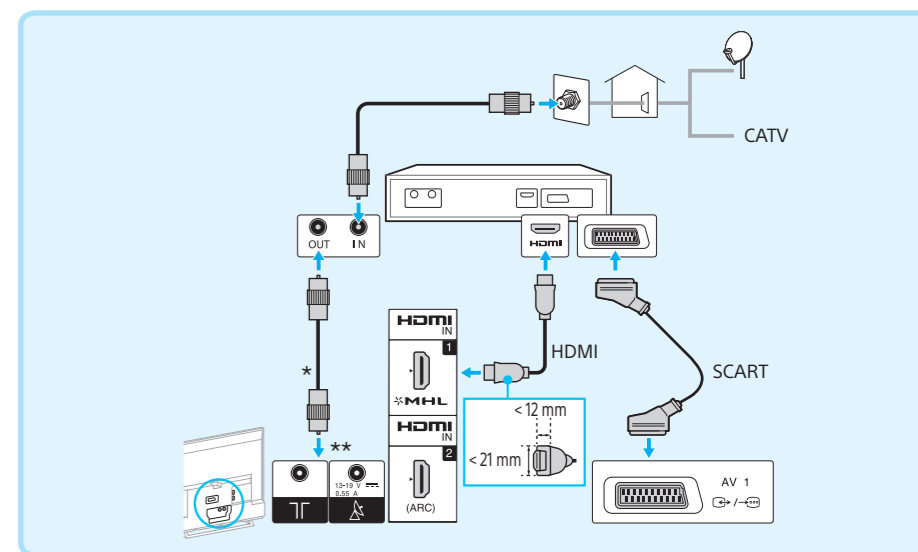
Перед транспортировкой телевизора см. раздел "Сведения по безопасности" в инструкции по эксплуатации.

Перед транспортуванням телевизора ознайомтеся з інформацією в Посібнику з експлуатації, розділ «Інформація щодо безпечної експлуатації».

A



B



Подключения: для антенны или кабеля (A), при наличии кабельной/спутниковой приставки (B). Выберите подключение HDMI или SCART.

* Приставку с функцией записи подключите ТГ для приема кабельного вещания и к ⚡ для приема спутникового вещания дополнительно.

** Возможность подключения спутниковой антенны зависит от телевизора.

Підключення для ефірної чи кабельної антени (A), з кабельним/спутниковим декодером (B). Виберіть підключення HDMI або SCART.

* Декодер із функцією записування: підключіть до гнізда ТГ для кабельного телебачення і додатково до гнізда ⚡ для спутникового телебачення.

** Наявність спутникової антени залежить від моделі телевизора.



