

# Wall-Mount Bracket

組立説明図/Installation Guide/Guide d'installation/Guía de instalación/  
 Руководство по установке/Hướng dẫn Lắp đặt/安装指南/安装指南/  
 คำแนะนำในการติดตั้ง/Panduan Pemasangan/دليل التركيب/راهنمای نصب/  
 Installationsanleitung/Installatiegids/Guida all'installazione/Installationsguide/  
 Instrukcja montażu/Guia de Instalacao/Monteringsark/Asennusohje/  
 Installasjonsveiledning/Οδηγός εγκατάστασης/Montaj kılavuzu/Felszereles  
 utmutató/Instalační příručka/Navod na inštalaciju/Посібник із  
 встановлення/Гhid de instalare/Ръководство за монтаж/  
 Paigaldusjuhend/Uzstādīšanas pamācība/Vodič za postavljanje/  
 Installijuhend/Montavimo nurodymai/Орнату нұсқаулығы/Vodnik za  
 namestitev/Uputstvo za instalaciju/Installeringsgids/Igayidi yokufaka/  
 מדרוך התקנה

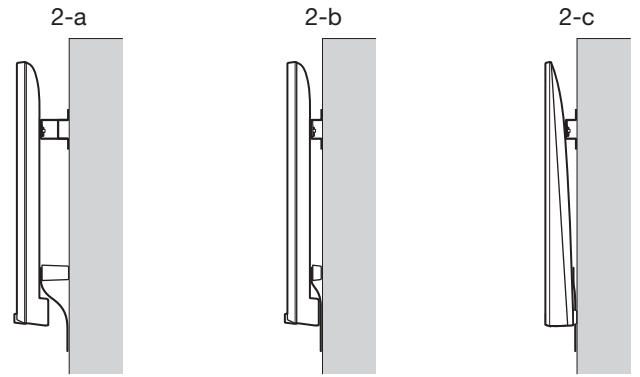
4-530-873-02(2)

© 2014 Sony Corporation

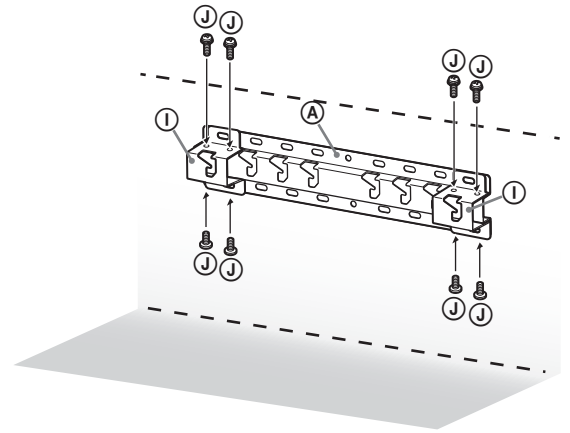
<http://www.sony.net/>

SU-WL450

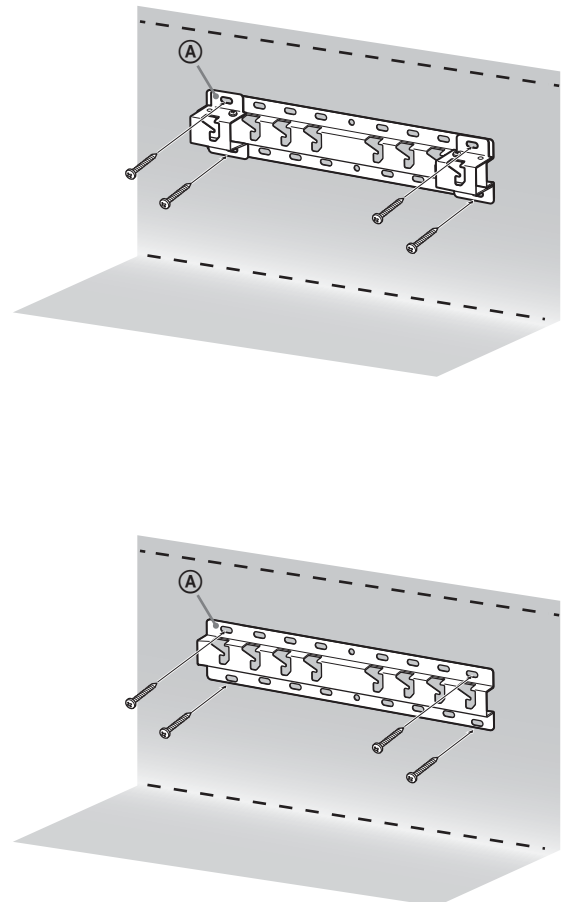
## 2



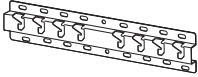













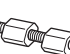



## 3



## 4

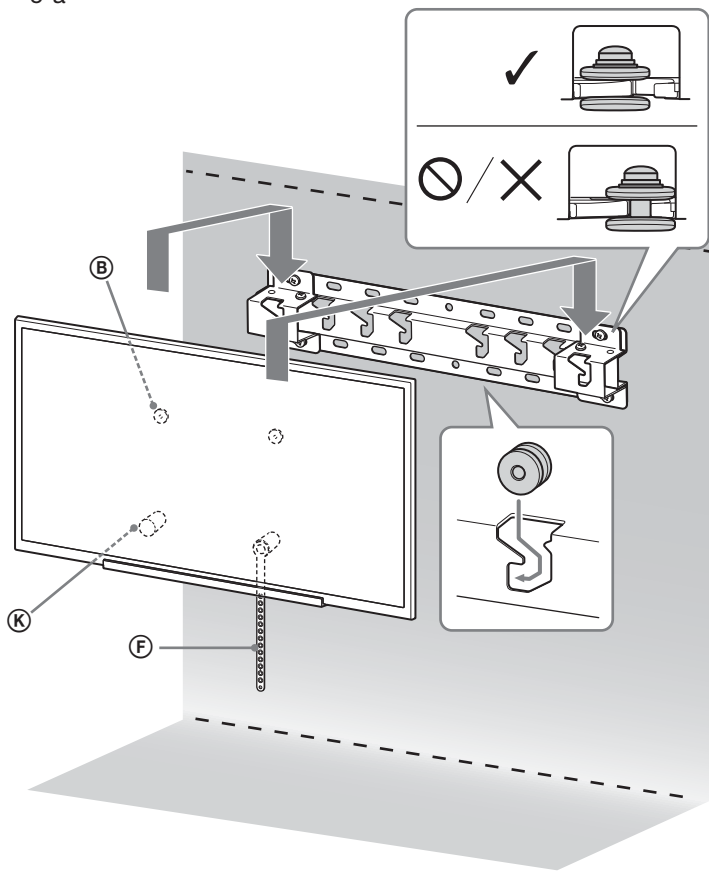


## 1

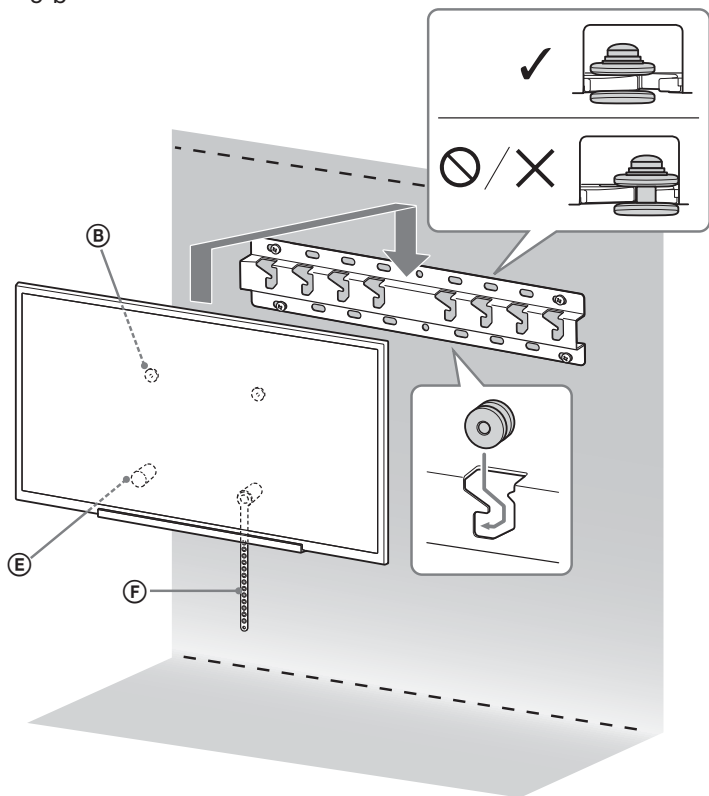
<b>A</b> 	<b>B</b>  (2)
<b>C</b> PSW 6 x 20  (4)	<b>D</b>  (2)
<b>E</b>  (2)	<b>F</b> 
<b>G</b>  (2)	<b>H</b> PSW 4 x 20  (2)
<b>I</b>  (2)	<b>J</b> PSW 4 x 10  (8)
<b>K</b>  (2)	<b>L</b> PSW 6 x 50  (2)
<b>M</b>  (2)	<b>N</b> PSW 4 x 50  (2)
<b>O</b>  (2)	<b>P</b>  (2)
<b>Q</b>  (2)	<b>R</b> PSW 5 x 12  (2)

# 5

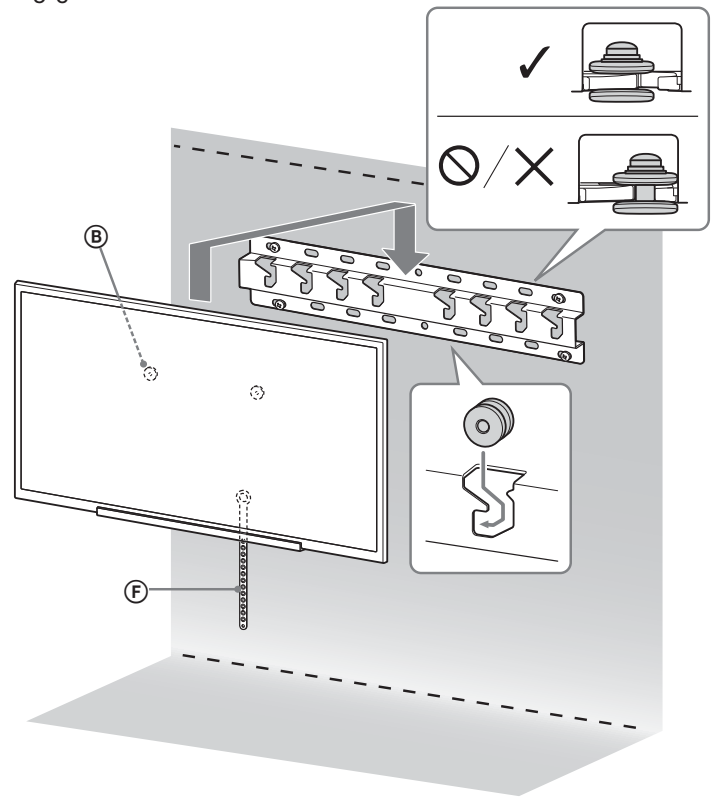
5-a



5-b

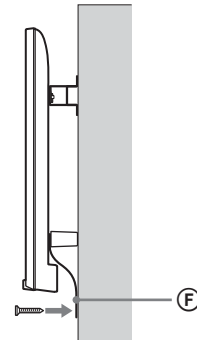


5-c

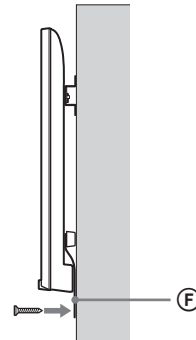


# 6

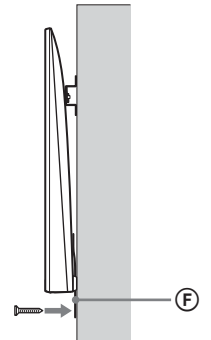
6-a



6-b



6-c



# 7

