

SONY®

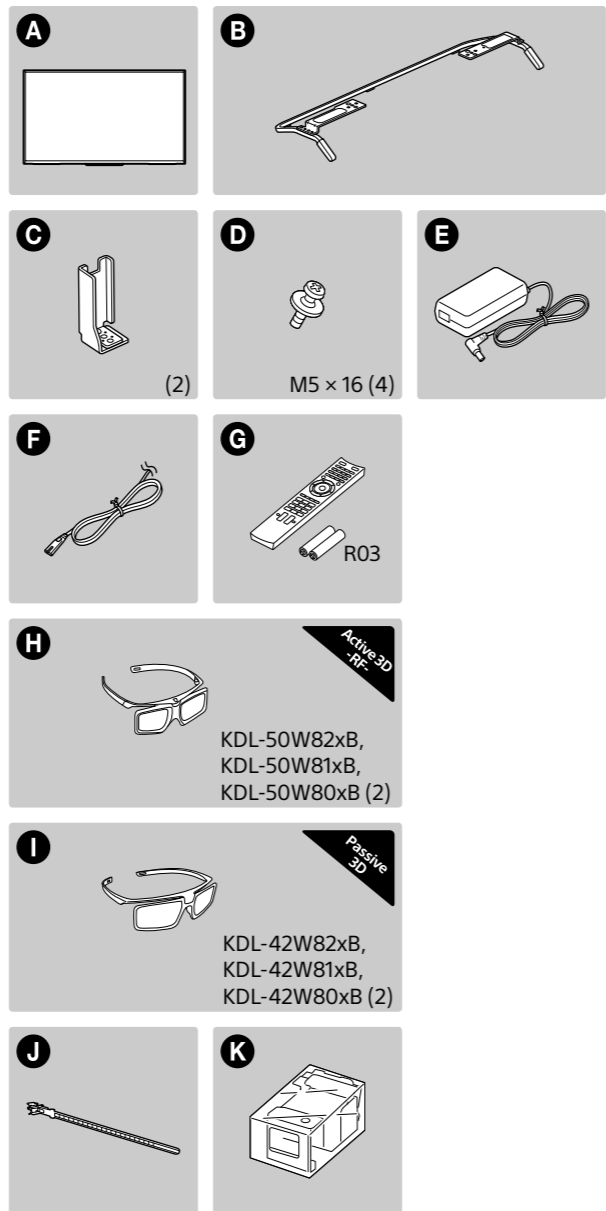
Television

# Quick Start Guide

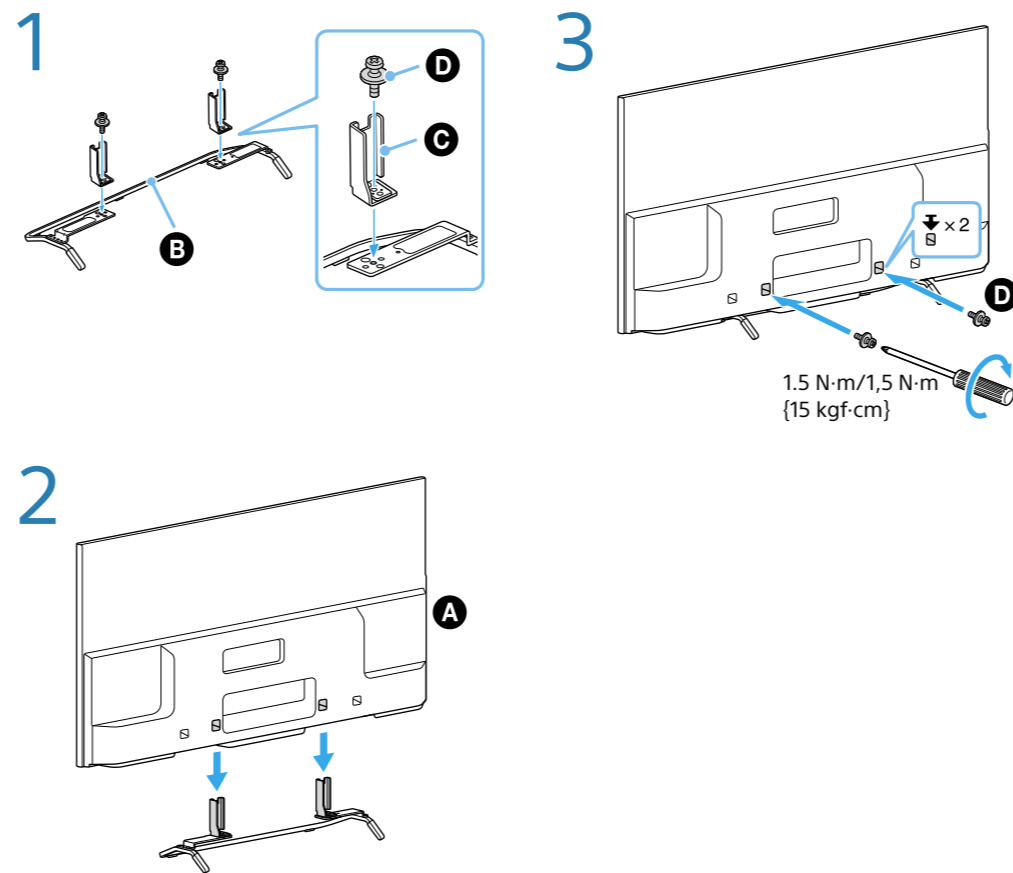
Краткое руководство RU  
Короткий посібник UA

BRAVIA

KDL-50W82xB / 50W81xB / 50W80xB / 42W82xB / 42W81xB / 42W80xB  
KDL-42W70xB / 32W70xB

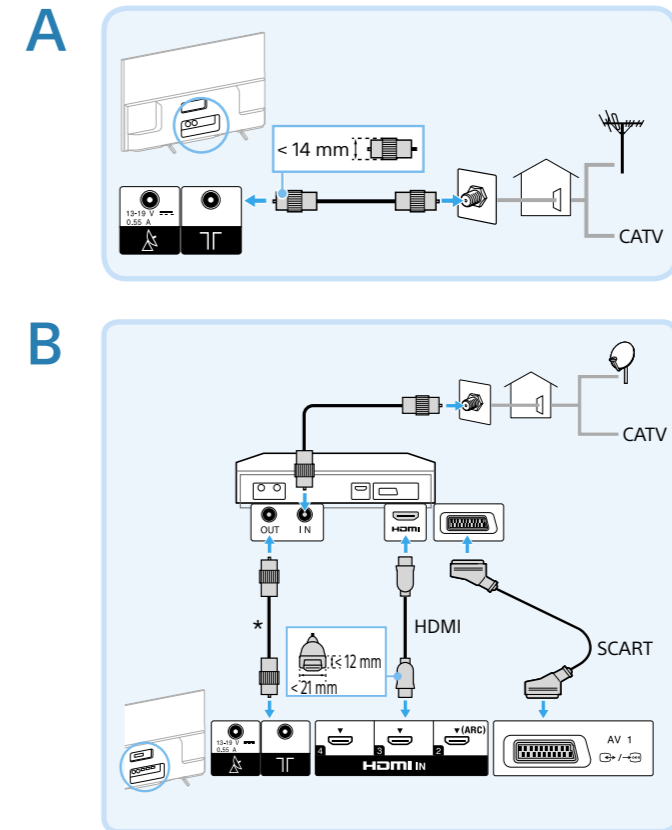


Название продукта: Телевизор  
Назва виробу: Телевізор



**Перед** транспортировкой телевизора см. раздел “Сведения по безопасности” в документе “Справочное руководство”.  
Данная настольная подставка для телевизора будет использоваться как компонент кронштейна для настенной установки.  
Инструкции см. в разделе “Установка телевизора на стену” документа “Справочное руководство”.

**Перед** перемещением телевизора ознакомьтесь с информацией в Довіднику, розділ «Відомості з безпеки».  
Настільна підпора для телевизора буде використовуватися в складі кронштейна для настінного кріплення.  
Інструкції дивіться в Довіднику, розділ «Настінне кріплення».

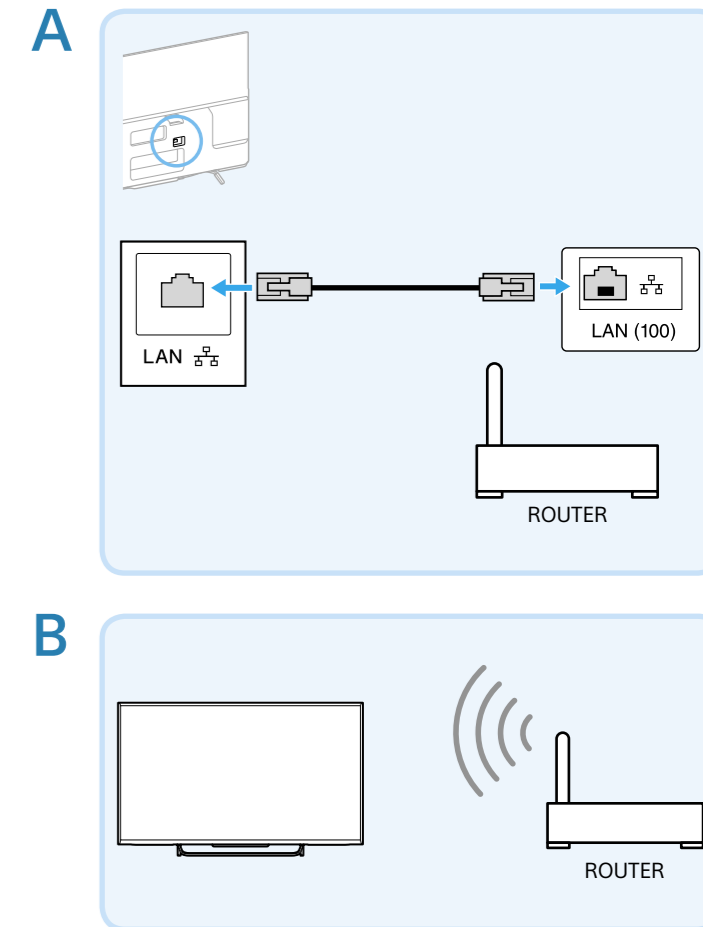


**Подключения:** для антенны или кабеля (A), при наличии кабельной/спутниковой приставки (B). Выберите подключение HDMI или SCART.

\* Приставку с функцией записи подключите ТГ для приема кабельного вещания и к для приема спутникового вещания дополнительно.

**Підключення** для ефірної чи кабельної антени (A), з кабельним/спутниковим декодером (B). Виберіть підключення HDMI або SCART.

\* Декодер із функцією записування: підключіть до гнізда ТГ для кабельного телебачення і додатково до гнізда для спутникового телебачення.



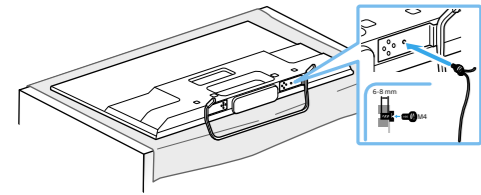
**Подключение** к Интернету: проводное (используйте сетевой кабель категории 7) (A), беспроводное (B). Для получения информации о настройках маршрутизатора обратитесь к производителю или см. руководство, прилагаемое к маршрутизатору.

**Підключення** до Інтернету: дротове (використовуйте кабель LAN категорії 7) (A), бездротове (B). Параметри маршрутизатора шукайте в посібнику з його експлуатації або звертайтеся до виробника.

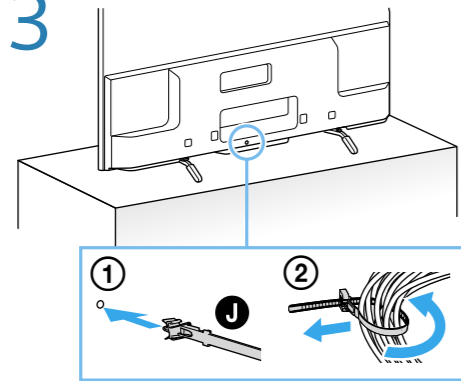




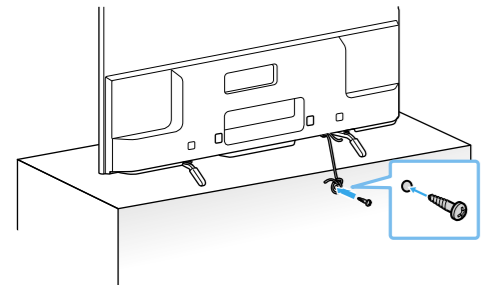
1



3



2

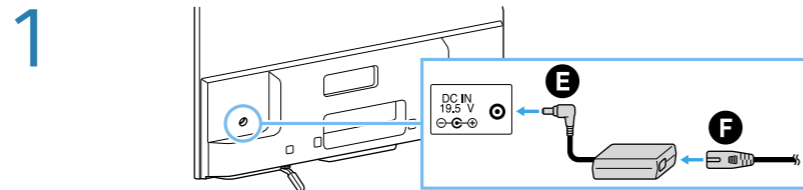


**Установка:** Не прокладывайте кабель питания вместе с другими кабелями.

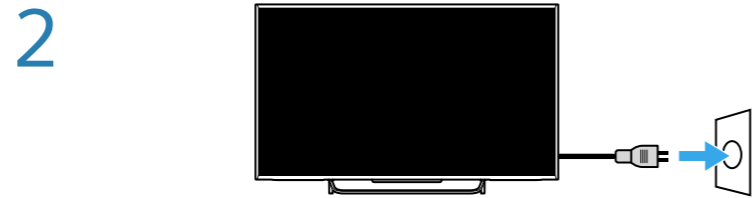
**Встановлення:** Не кладіть кабель живлення з іншими кабелями.



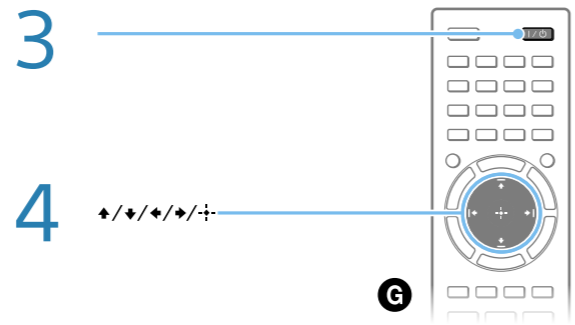
1



2



3

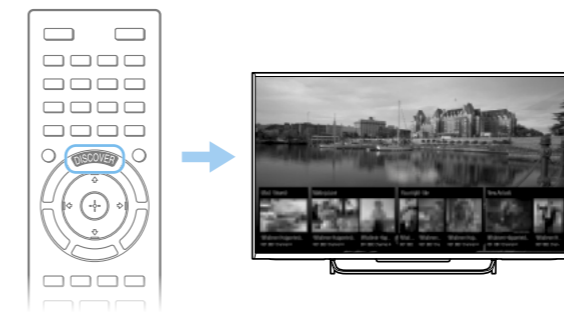
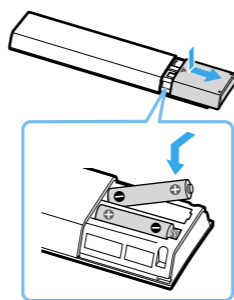


4



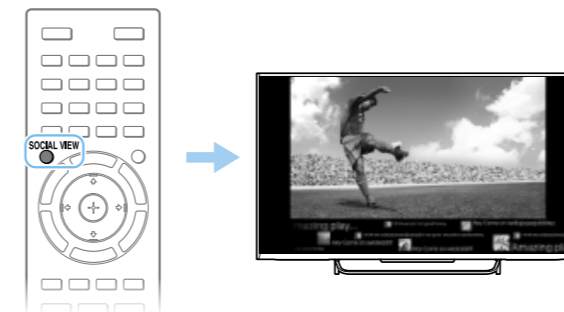
**Выполните** экранные начальные настройки.

**Дотримуйтеся** інструкцій початкового налаштування, що відображаються на екрані.



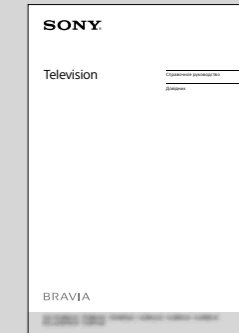
**Нажмите** кнопку DISCOVER для поиска содержимого (например, телевизионных программ, интернет-содержимого и т.д.). Содержимое, отображаемое при поиске зависит от модели/региона/страны.

**Натисніть** DISCOVER, щоб виконати пошук матеріалу (телепередачі, інтернет-вміст тощо). Матеріали, що відображаються у вікні «Відкрийте», залежать від моделі телевізора, країни та регіону.



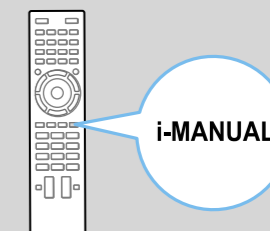
**Нажмите** кнопку SOCIAL VIEW, чтобы поговорить с друзьями во время просмотра телевизора. Доступность функций социального просмотра может отличаться в зависимости от модели телевизора/региона/страны.

**Натисніть** SOCIAL VIEW, щоб спілкуватися з друзями під час перегляду телевізора. Перелік доступних функцій соціальних мереж залежить від країни, регіону і моделі телевізора.



**Справочное** руководство : разделы "Сведения по безопасности", "Другие подключения", "Настенная установка", "Поиск неисправностей", "Технические характеристики"

**Довідник** : Відомості з безпеки, Інші підключення, Настінне кріплення, Усунення несправностей, Технічні характеристики



**i-Manual** : информация об использовании всех функций телевизора

**i-Manual** : інформація про використання всіх функцій телевізора

<http://support.sony-europe.com/>