

# Wall-Mount Bracket

組立説明図/Installation Guide/Guide d'installation/Guía de instalación/  
 Руководство по установке/Hướng dẫn Lắp đặt/安装指南/安装指南/  
 คำแนะนำในการติดตั้ง/Panduan Pemasangan/دليل التركيب/راهنمای نصب/  
 Installationsanleitung/Installatiegids/Guida all'installazione/  
 Installationsguide/Instrukcja montażu/Guia de Instalacao/Monteringsark/  
 Asennusohje/Installasjonsveiledning/Οδηγός εγκατάστασης/Montaj  
 kılavuzu/Felszereles utmutato/Instalační příručka/Navod na inštalaciu/  
 Посібник із встановлення/Гhid de instalare/Ръководство за монтаж/  
 Paigaldusjuhend/Uzstādīšanas pamācība/Vodič za postavljanje/  
 Installijuhend/Montavimo nurodymai/Орнату нұсқаулығы/Vodnik za  
 namestitev/Uputstvo za instalaciju/Installeringgids/Igayidi yokufaka/  
 מדרוך התקנה

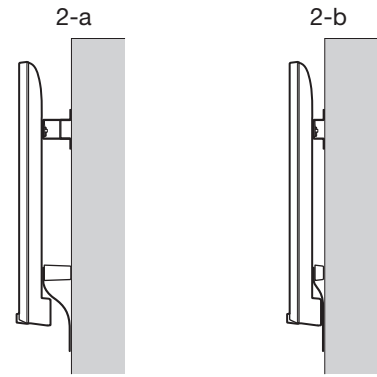
4-530-873-03(1)

© 2014 Sony Corporation

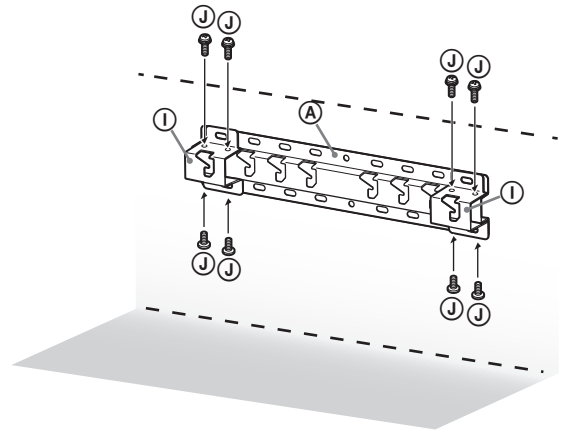
<http://www.sony.net/>

SU-WL450

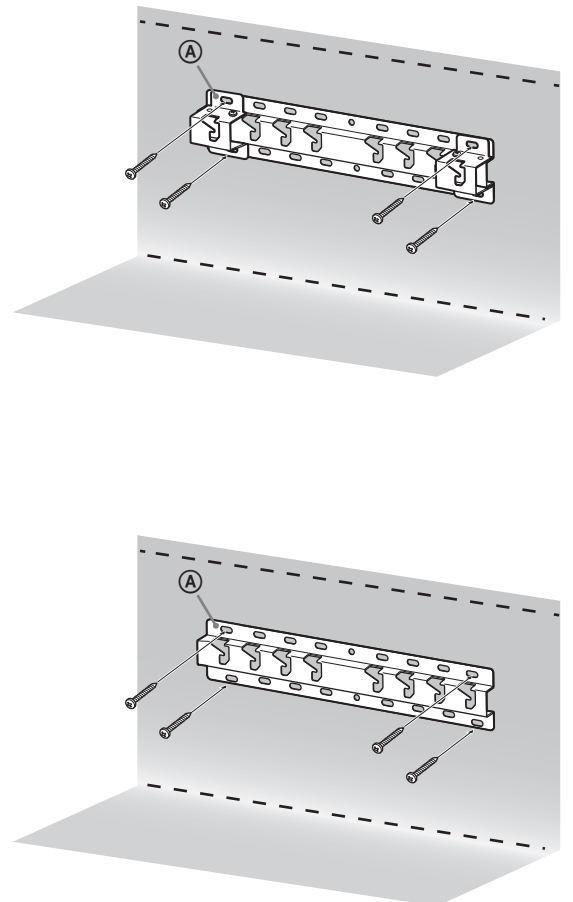
2



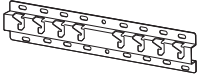













3



4

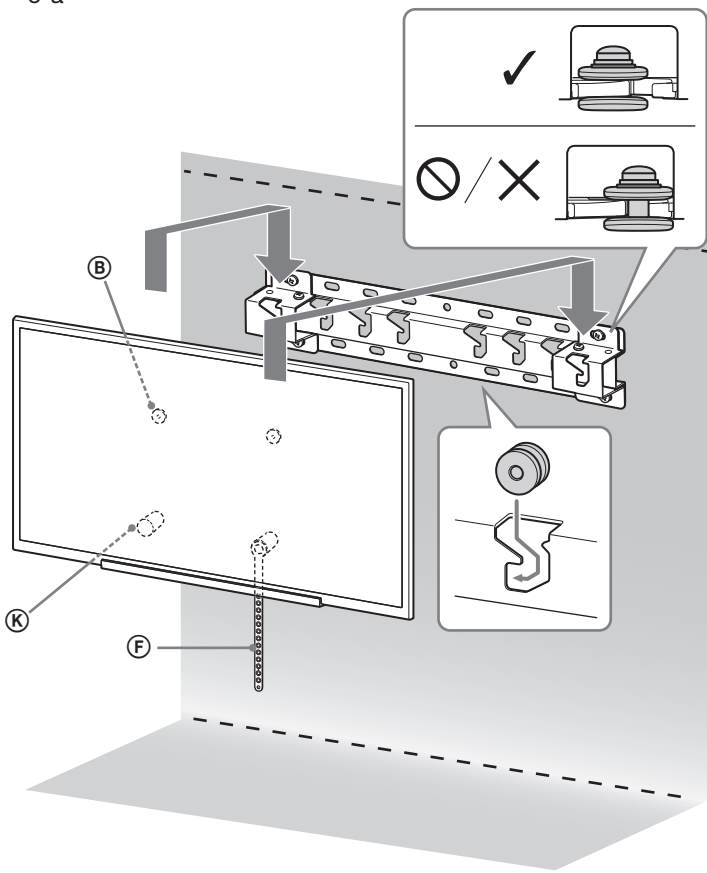


1

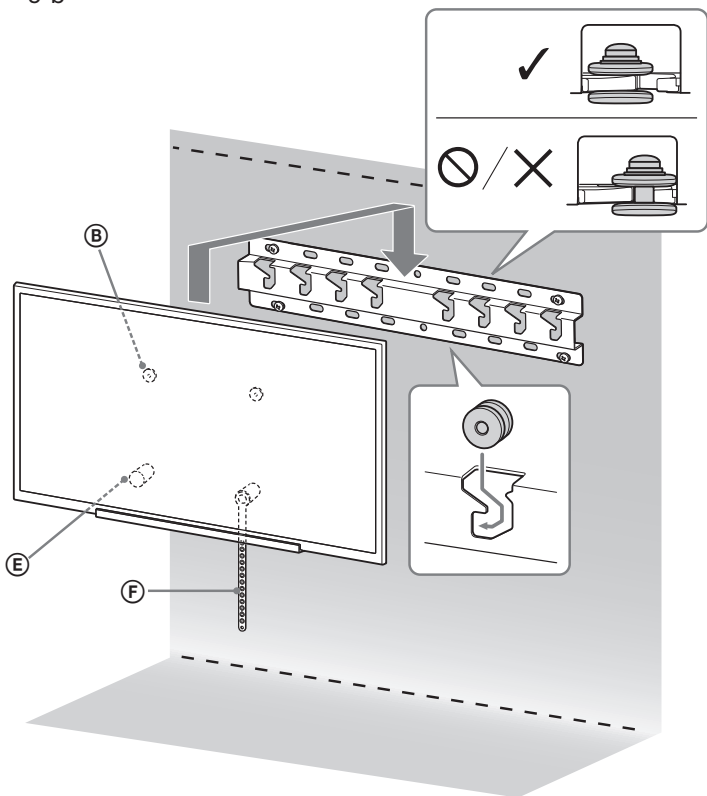
<b>A</b> 	<b>B</b>  (2)
<b>C</b> PSW 6 x 20  (4)	<b>D</b>  (2)
<b>E</b>  (2)	<b>F</b> 
<b>G</b>  (2)	<b>H</b> PSW 4 x 20  (2)
<b>I</b>  (2)	<b>J</b> PSW 4 x 10  (8)
<b>K</b>  (2)	<b>L</b> PSW 6 x 50  (2)
<b>M</b>  (2)	<b>N</b> PSW 4 x 50  (2)

# 5

5-a

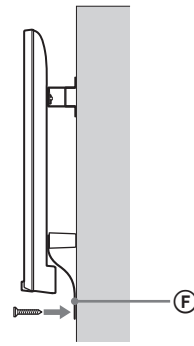


5-b

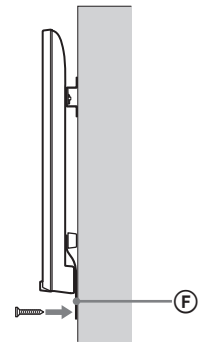


# 6

6-a



6-b



# 7

