

# Quick Start Guide

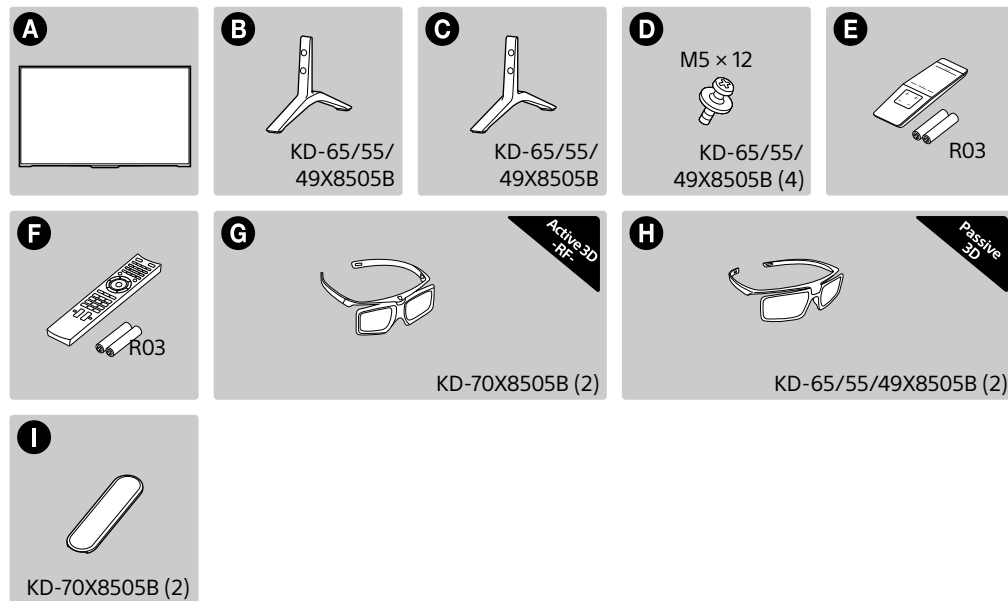
Kiirjuhend	EE
Ātrāis uzsākšanas ceļvedis	LV
Greito pasirengimo darbui vadovas	LT
Kratke upute	HR
Priločnik za hitri zagon	SI
Жылдам іске қосу нұсқауы	KZ
Vodič za brzi početak	SR
מדריך התחלה מיידי	HE

## BRAVIA

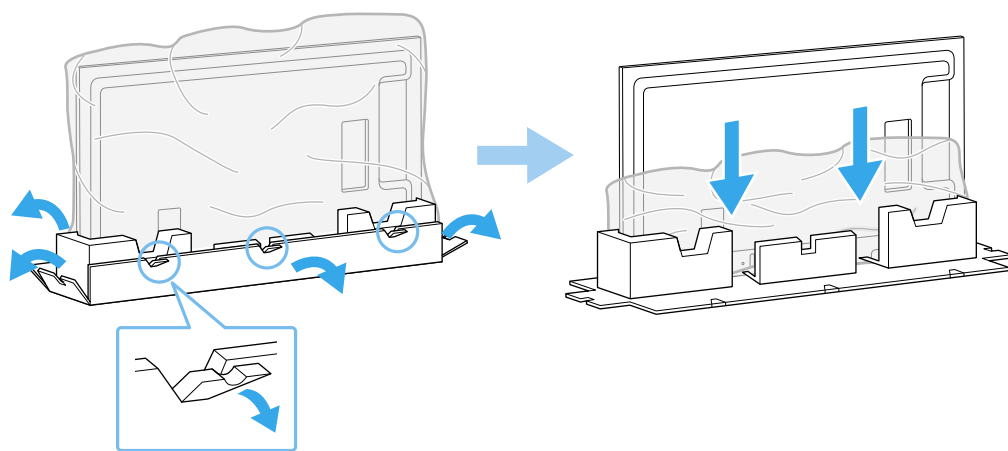
KD-70X8505B / 65X8505B / 55X8505B / 49X8505B



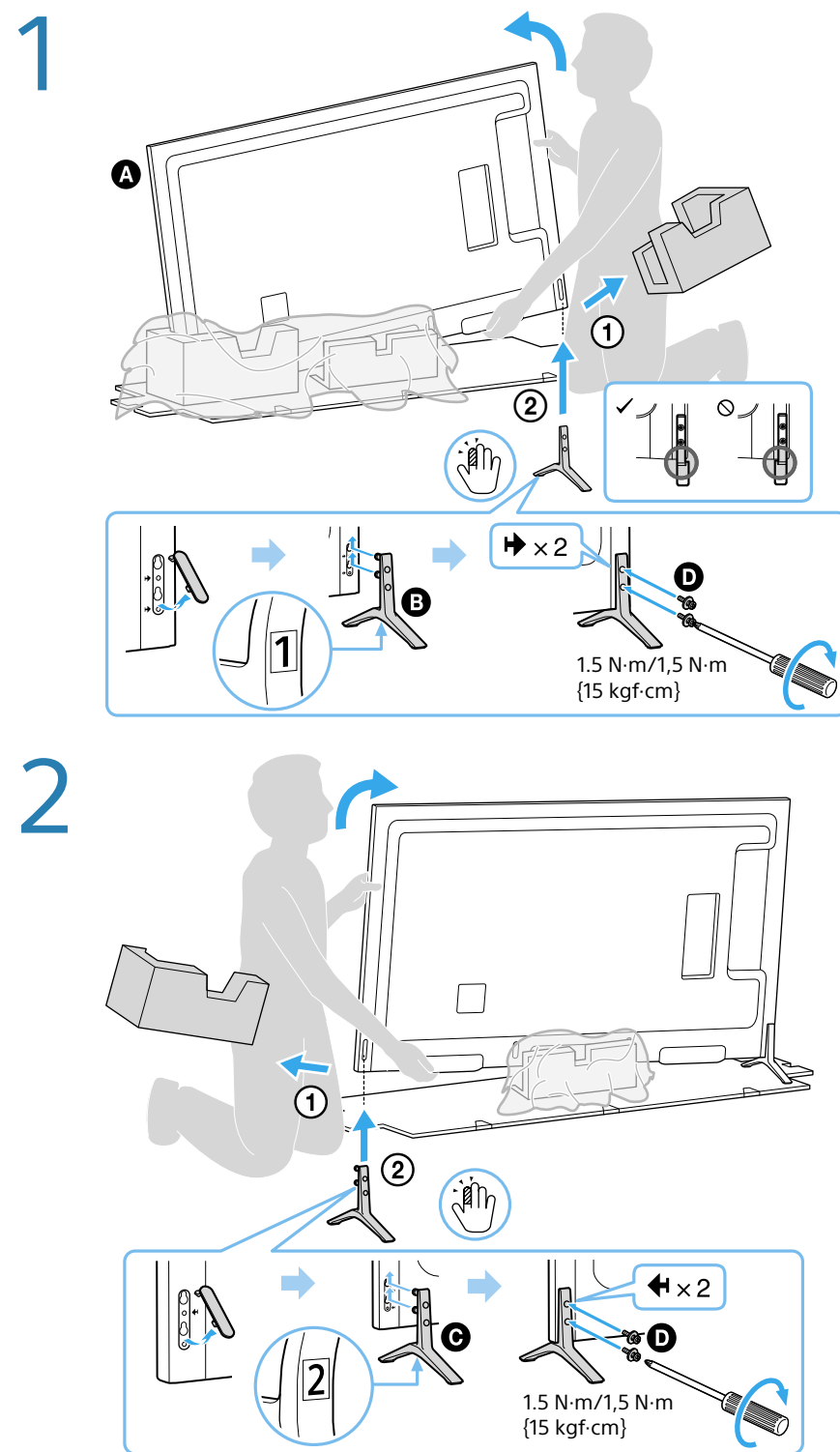
© 2014 Sony Corporation 4-533-531-31(1)



Өнім атауы: Телевизор



KD-65/55/49X8505B



**Enne** teleri transportimist vaadake viitejuhi jaotist „Ohutusteave”.  
Lauapealse aluse asendi muutmise kohta vaadake teavet viitejuhust.

**Pirms** televizora transportēšanas skatiet atsauces rokasgrāmatas sadaļu “Drošības informācija”. Informāciju par galda statīva pozīcijas mainīšanu skatiet atsauces rokasgrāmatā.

**Prieš** transportuodami televīzori, perskaitykite nuorodiniame vadove pateikiamą „Saugos informaciją”. Informacijos, kaip pakeisti ant stalo pastatomo stovo padėtį, žr. nuorodiniame vadove.

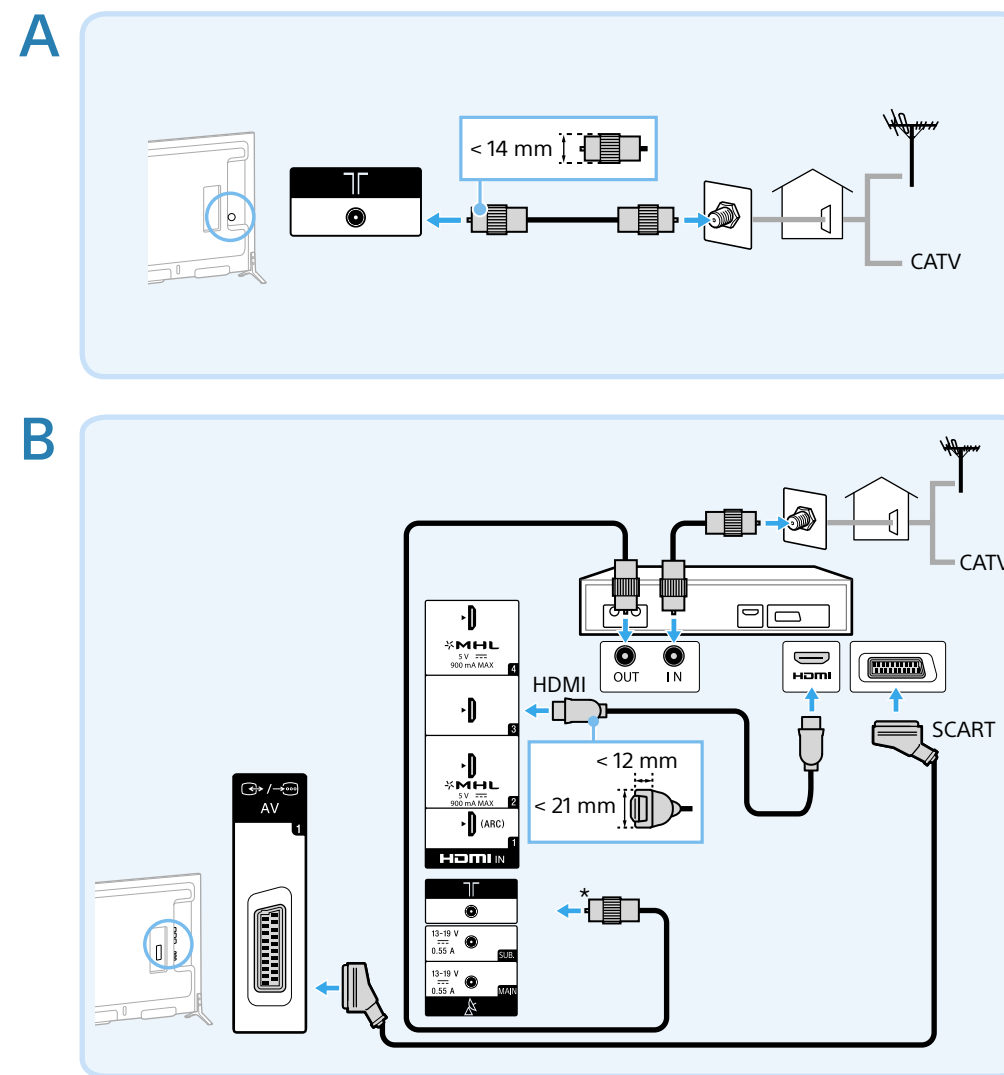
**Pogledajte** »Sigurnosne informacije« u Referentnom vodiču prije transportiranja TV prijemnika.  
U Referentnom vodiču pogledajte kako promijeniti položaj postolja za stol.

**Pred** prevažanjem televizorja glejte »Varnostne informacije« v Referenčnem vodniku.  
Če želite namizno stojalo prestaviti v drug položaj, glejte Referenčni vodnik.

**ТД-ды тасымалдау алдында** Анықтамалық нұсқаудағы «Қауіпсіздік жөніндегі мәліметтер» бөлімін қараңыз.  
Үстел тұғырын балама позицияға өзгерту үшін Анықтамалық нұсқауды қараңыз.

**Pogledajte** „Bezbednosne informacije“ u Vodiču za referencu pre prenošenja TV-a.  
Da biste prebacili postolje za sto na drugi položaj, pogledajte Vodič za referencu.

**עיון בנושא** »מידע בטיחותי במדריך העיון לפני הובלת הטלוויזיה.  
כדי לשנות את מצב המעמד השולחני למצב לופי, עיון במדריך העיון.



**Ühendused:** antenni või kaabelantenni puhul (A), kaabel-/satelliitdigiboksi puhul (B). Valige HDMI- või SCART-ühendus.  
\* Salvestusfunktsiooniga digiboks, vastuvõtuks kaabli kaudu ühendage pesaga T. Üksikasju vaadake komplekti kuuluvast brošüürist „Antenni ühendamine”.

**Virszemes** vai kabelu antenas (A) un kabelu/satelīta pierīces (B) savienojumi. Atlasiet HDMI vai SCART savienojumu.  
\* Ja izmantojat STB ar ierakstīšanas funkciju: lai uztvertu ar kabeli, izveidojiet savienojumu ar T. Papildinformāciju skatiet komplektā iekļautajā brošūrā „Antenas savienojums”.

**Jungtygs** palydovinei arba kabelinei antenai (A), su kabelinės / palydovinės TV priedėliu (B). Pasirinkite HDMI arba SCART jungtį.  
\* Jei priedelis turi įrašymo funkciją, prijunkite prie T kabelinės TV signalui priimti. Išsamios informacijos ieškokite pridėtame lankstinuke „Antenos jungtis”.

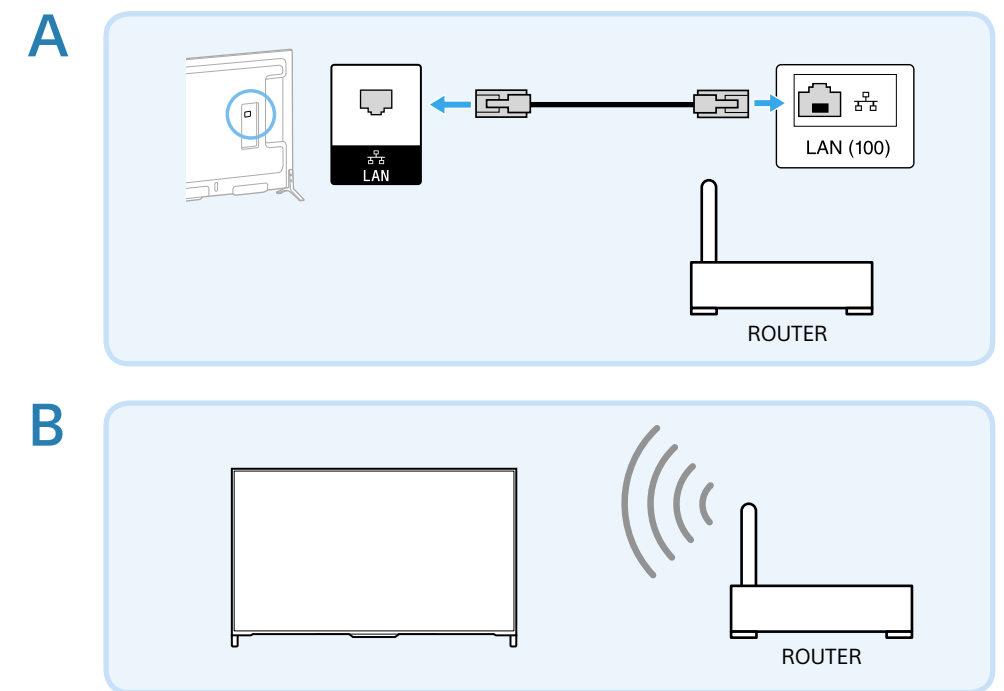
**Priključci** za antenu ili kabelsku antenu (A), s kabelskim/satelitskim prijemnikom (B). Odaberite HDMI ili SCART priključak.  
\* STB s funkcijom snimanja, priključite na T za kabelski prijem. Detalje potražite u priloženom letku o »Priključivanju antene».

**Povezave** za anteno ali kabelski priključek (A) z digitalnim sprejemnikom (STB) za kabelski priključek/satelit (B). Izberite povezavo HDMI ali SCART.  
\* Pri STB s funkcijo snemanja priključite T za sprejem preko kabelskega priključka. Za podrobnosti glejte priloženi letak »Priključek za anteno».

**Өуе және кабельдік антенна мен** (A) кабельдік/спутниктік приставканың қосылымдары. HDMI немесе SCART қосылымын таңдаңыз.  
\* Кабельдік алу үшін жазу функциясы бар STB құрылғысын T құрылғысына қосыңыз. Мәліметтер алу үшін «Антенна (Aerial) қосылымы» кітапшасын қараңыз.

**Veze** za vazdušnu ili kablovsku antenu (A), sa kablovskim/satelitskim STB digitalnim prijemnikom (B). Izaberite HDMI ili SCART vezu.  
\* STB digitalni prijemnik sa funkcijom snimanja, povežite sa T za kablovski prijem. Pogledajte priloženi prospekt „Veza antene (vazdušne)” za detalje.

**חיבורים** לאנטנה או כבלים (A), עם ממיר דיגיטלי (B). בחר חיבור HDMI או SCART.  
\* STB עם פונקציית הקלטה, התחבר אל T לקליטת כבלים. לפרטים, עיון בעלון החיבור האנטנה.



**Internet** juhtmega ühendus (kasutage 7. kategooria LAN-kaablit) (A), juhtmevaba (B). Ruuteri seadete kohta teabe saamiseks võtke ühendust tootjaga või vaadake ruuteri komplekti kuuluvat juhendit.

**Savienojums** ar internetu, izmantojot vadu savienojumu (izmantojiet 7 LAN kategorijas kabeli) (A), bezvadu (B). Informāciju par maršrutētāja iestatījumiem skatiet maršrutētāja ražotāja rokasgrāmatā vai sazinieties ar ražotāju.

**Interneto** ryšys – laidinis (naudokite 7 kategorijos LAN kabelį) (A), belaidis (B). Dėl informacijos apie kelvedžio nustatymus kreipkitės į gamintoją arba žr. su kelvedžiu pateiktą naudojimo vadovą.

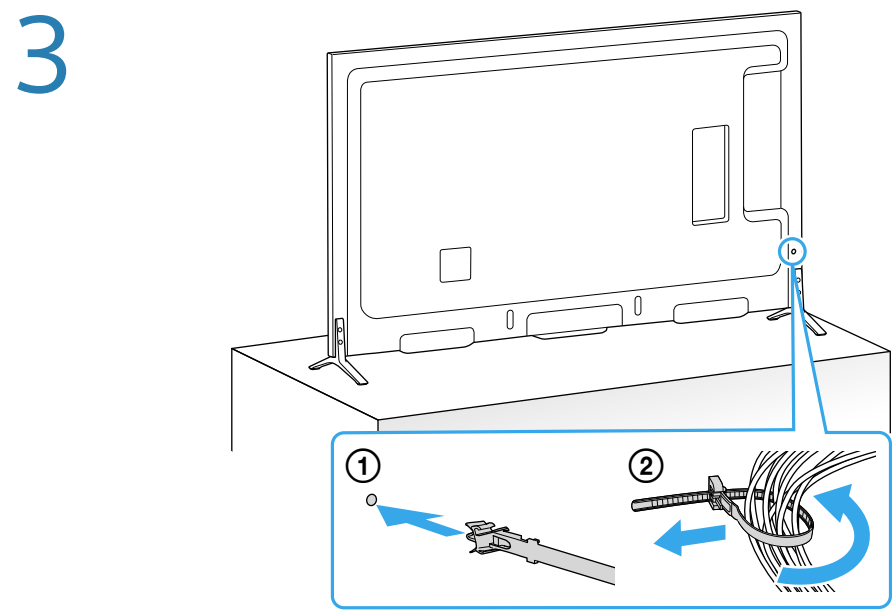
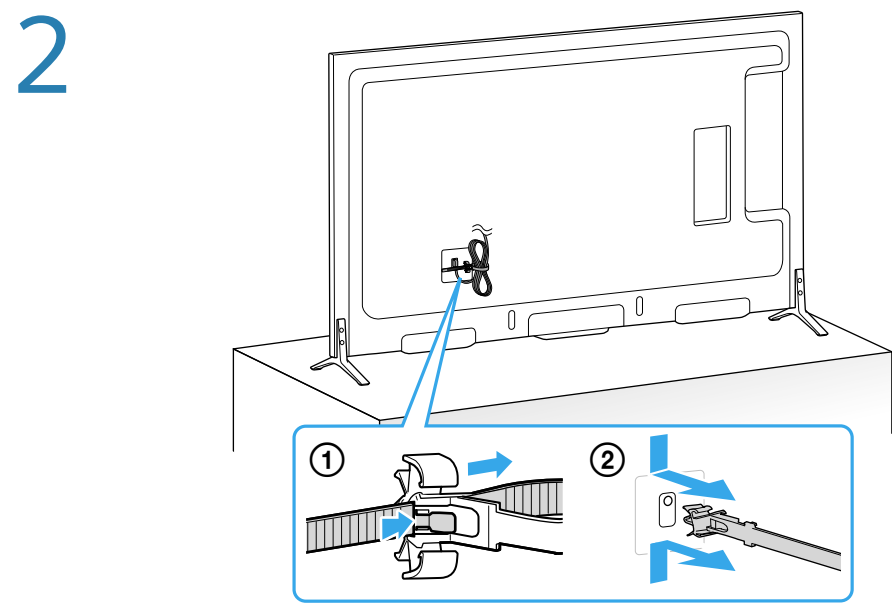
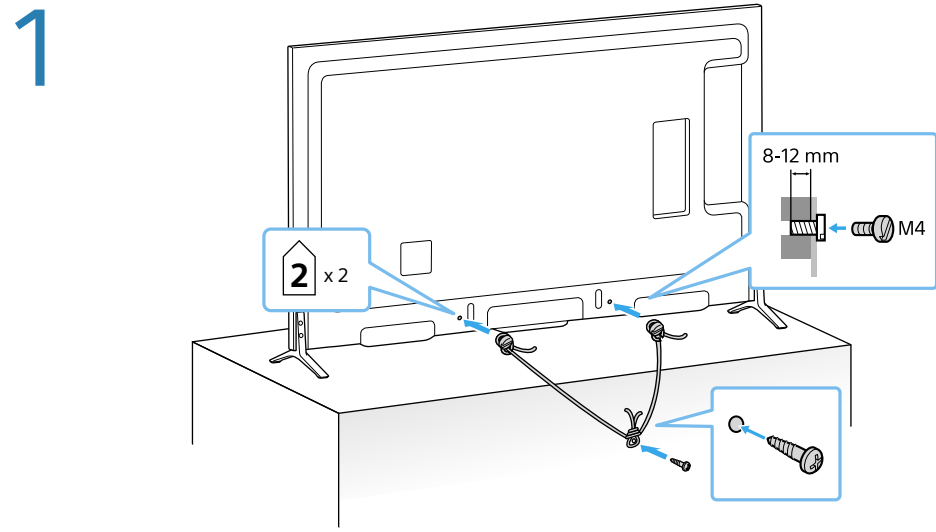
**Internetska** veza, žična (upotrijebite LAN kabel kategorije 7) (A), bežična (B). Za postavke usmjerivača obratite se proizvođaču ili pogledajte u priručniku isporučenom s usmjerivačem.

**Internetna** povezava Ožičeno (uporabite omrežni kabel kategorije 7) (A), brezžična (B). Za nastavitve usmerjevalnika se obrnite na proizvajalca ali glejte priloženi priročnik, ki je priložen usmerjevalniku.

**Интернет** байланысы сыммен (7-санатты LAN кабелін пайдалану) (A), сымсыз (B). Өнімді шығарушыға хабарласыңыз немесе маршрутизатор параметрінде маршрутизатормен бірге берілген нұсқаулықты қараңыз.

**Internet** žična veza (koristite kabl kategorije 7 LAN) (A), bežična (B). Pogledajte priručnik proizvođača ili priručnik isporučen uz ruter o podešavanjima rutera.

**חיבור** אינטרנט חוטי (השתמש בכבל LAN קטוריה 7) (A), אלחוטי (B). מנה אל היצרן או עיון בהגדרות הנתב המופיעות במדריך המסופק עם הנתב.



**Paigaldamine** Ārge rūhmitage toitejuhet teiste kaablitega kokku.

**Uzstādīšana** Nesastipriniet mainstrāvas vadu kopā ar pārējiem kabeljiem.

**Montavimas** Nesuriškite maitinimo laido kartu su kitais kabeliais.

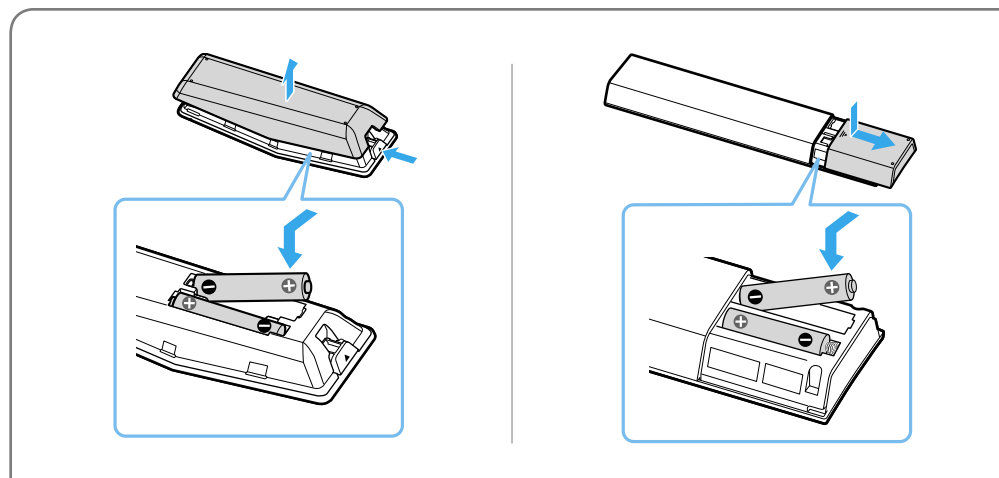
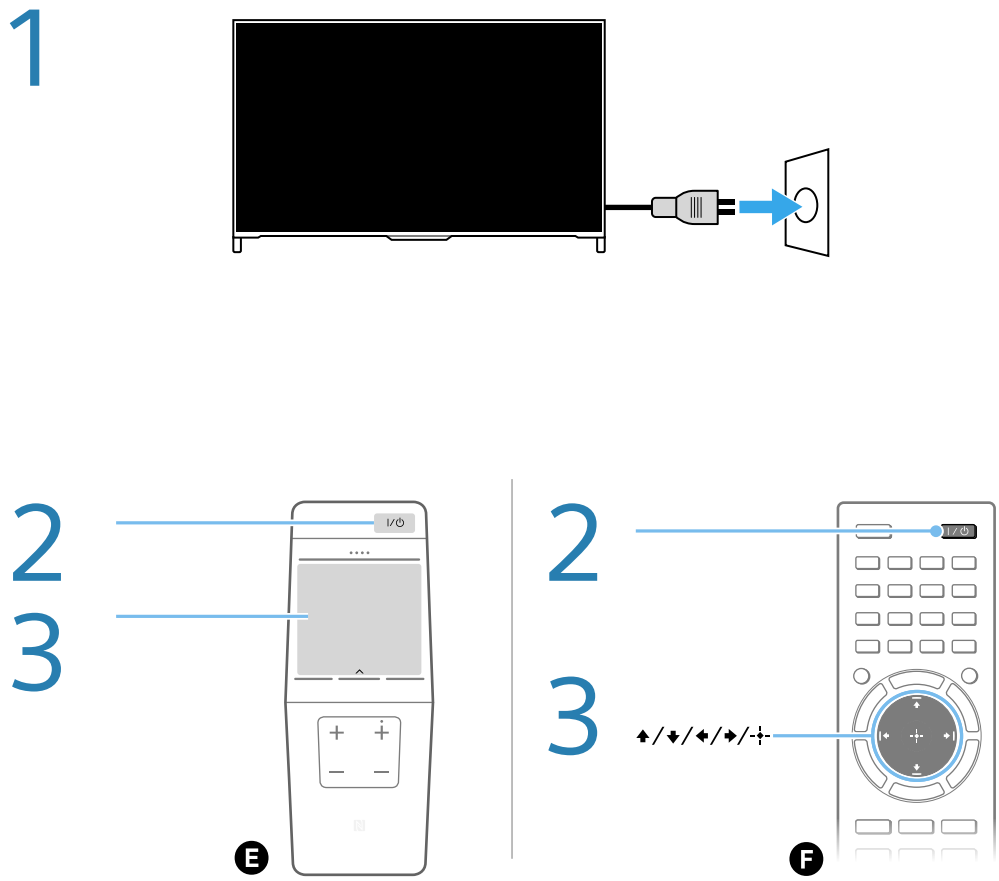
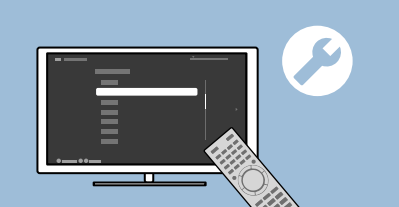
**Ugradnja** Ne povezujte kabel za električnu mrežu s drugim kabelima.

**Vgradnja** Napajalnega kabla ne združite z drugimi kabli.

**Орнату** Желі сымын басқа кабельдермен біріктірмеңіз.

**Postavljanje** Ne spajajte mrežni vod zajedno sa drugim kablovima.

**תקנה** אל תצרף את כבל החשמל אל הכבלים האחרים.



**Järgige** algseadistuseks ekraanil kuvatavaid suuniseid.

**Apskatiet** ekrānā redzamos sākotnējos iestatījumus.

**Pereikite** ekrane pateikiamus pradinius nustatymus.

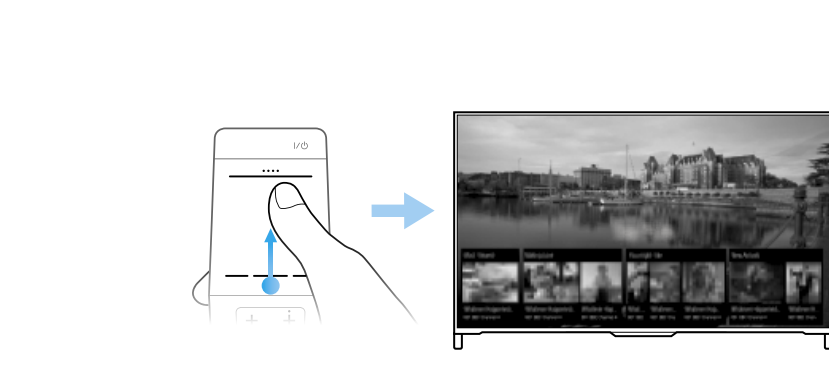
**Prodite** inicijalne postavke na zaslonu.

**Pojdite** skozi začetne nastavitve na zaslonu.

**Экрандағы бастапқы орнатуларын орындаңыз.**

**Prodite** kroz početna podešavanja na ekranu.

**פעל** לפי ההגדרות הראשוניות המופיעות במסך.



**Libistage** sõrmega nupu HOME juurest üles keskosa suunas, et otsida sisu (näiteks telekavasid, internetisisu jne). Discover-is saadaolev sisu erineb olenevalt teie mudelist/piirkonnast/riigist.

**Bidiet** no pogas HOME centra virzienā, lai meklētu saturu (piemēram, TV programmas, interneta saturu u. c.). Saturs, kas tiek parādīts sadaļā Discover, ir atkarīgs no izmantotā modeļa un atrašanās reģiona/valsts.

**Norēdami** iekšoti turinio (pvz., TV programų, interneto turinio ir pan.), slinkite nuo mygtuko HOME aukštyn link centro. Per „Discover“ rodomas turinys skiriasi priklausomai nuo jūsų modelio / regiono / šalies.

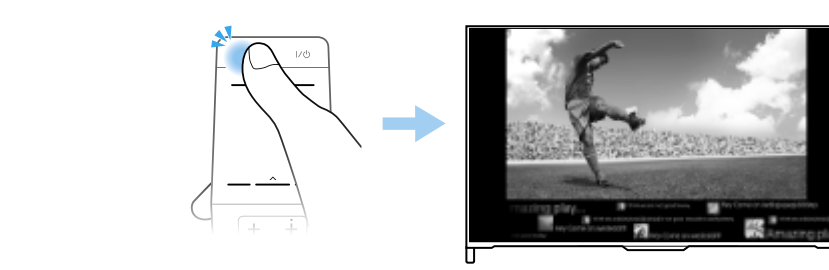
**Da** biste pretraživali sadržaj (poput TV programa, internetskih sadržaja itd.) kliznite prstom od gumba HOME prema središtu. Sadržaji koji se pojavljuju u okviru značajke Discover razlikuju se ovisno o modelu/regiji/zemlji.

**Potegnite** od gumba HOME navzgor proti sredini, da poiščete vsebino (na primer televizijske programe, internetne vsebine itd.). Vsebina, ki se prikaže v meniju Discover, se spreminja glede na vaš model/regijo/državo.

**Мазмұнды** (мысалы, теледидар бағдарламалары, интернет мазмұны, т.б.) іздеу үшін БАСТЫ түймесінен жоғары ортаңғы бөлігіне қарай жылжытыңыз. Discover ішінде пайда болатын мазмұндар үлгіге/аймаққа/елге байланысты әр түрлі болуы мүмкін.

**Prevlačite** od tastera HOME navise prema sredini da biste pretraživali sadržaj (kao što su TV programi, internet sadržaj, itd.). Sadržaji koji se pojavljuju u aplikaciji Discover se razlikuju u zavisnosti od vašeg modela/regiona/zemlje.

**החלק** מחלצון HOME למעלה לכיוון המרכז כדי לחפש תוכן (כגון תוכניות טלוויזיה, תוכן אינטרנט וכו'). התוכן שמופיע ב-Discover עשוי להשתנות בהתאם לדגם הטלוויזיה/האזור/הארץ.



**Vajutage** SOCIAL VIEW, et vestelda telerivaatamise ajal sõpradega. Saadaolevad sotsiaalse vaatamise funktsioonid võivad olenevalt teie teleri mudelist/piirkonnast/riigist erineda.

**Nospiediet** SOCIAL VIEW, lai varētu vienlaikus skatīties televizoru un tērzēt ar draugiem. Sadaļā Social Viewing pieejamās funkcijas var atšķirties atkarībā no televizora modeļa/regiona/valsts.

**Paspauskrite** SOCIAL VIEW, kad galētumēte plepēti su draugais žiūrēdami TV. Galimos „Social Viewing“ funkcijos gali skirtis priklausomai nuo jūsų TV modelio / regiono / šalies.

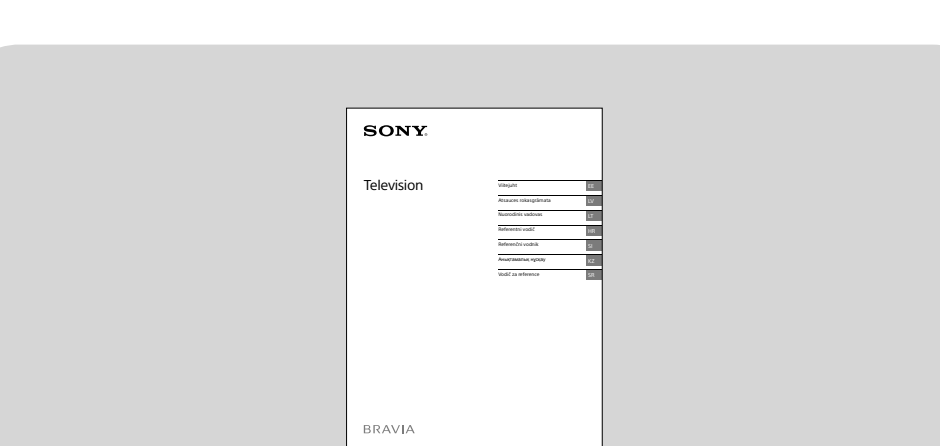
**Pritisnite** DRUŠTVENI PREGLED da biste razgovarali s prijateljima dok gledate televiziju. Raspoložive opcije značajke Društveni pregled mogu se razlikovati ovisno o modelu/regiji/zemlji vašeg TV prijemnika.

**Pritisnite** SOCIAL VIEW, če želite uživati v klepetu s prijatelji, ko gledate televizijo. Funkcije, ki so na voljo za funkcijo Social Viewing, se lahko razlikujejo glede na televizor Model/regija/država.

**Теледидар** қарау кезінде достармен сөйлесу үшін SOCIAL VIEW түймесін басыңыз. Social Viewing ішіндегі қолжетімді мүмкіндіктер теледидар үлгісіне/аймаққа/елге байланысты әр түрлі болуы мүмкін.

**Pritisnite** SOCIAL VIEW da biste uživali u časkanju sa prijateljima dok gledate TV. Dostupne funkcije u Druženje preko TV-a mogu da se razlikuju u zavisnosti od vašeg TV-a Model/region/zemlja.

**לחץ** על 'SOCIAL VIEW' כדי ליהנות משיחה בציאת עם חברים בזמן הצפייה בטלוויזיה. התכונות הזמינות ב-Social Viewing עשויים להשתנות בהתאם לדגם הטלוויזיה/האזור/הארץ.



**Viitejuht:** ohutusteave, ettevaatusabinõud, teised ühendused, tõrkeotsing, tehnilised andmed

**Atsauces** rokasgrāmata: drošības informācija, piesardzības pasākumi, citi savienojumi, traucējummeklēšana, specifikācijas

**Nuorodinis** vadovas: Saugos informacija, Atsargumo priemonės, Kitos jungtys, Trikčių šalinimas, Techniniai duomenys

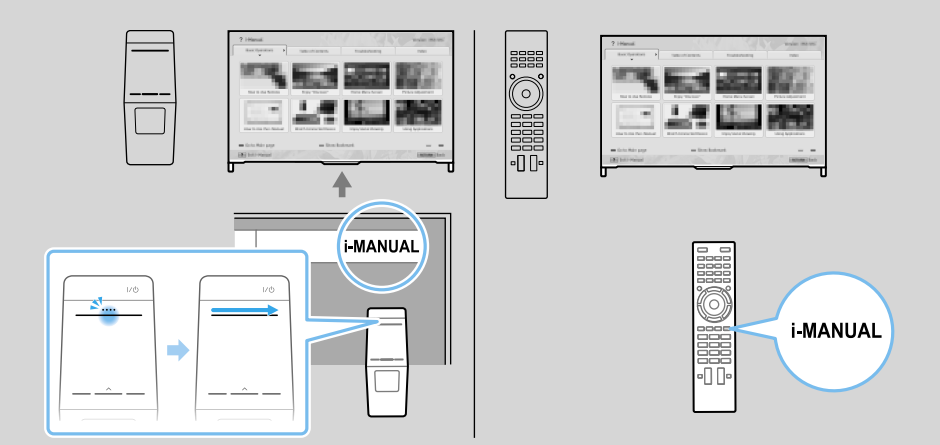
**Referentni vodič:** Sigurnosne informacije, Mjere opreza, Druge veze, U slučaju problema, Specifikacije

**Referenčni** vodnik: Varnostne informacije, Previdnostni ukrepi, Druge povezave, Odpravljanje težav, Tehnični podatki

**Анықтамалық** нұсқау: Қауіпсіздік жөніндегі мәліметтер, Сақтандыру шаралары, Басқа байланыстар, Ақаулықтарды жою, Техникалық сипаттары

**Vodič** za reference: Bezbednosne informacije, Mere predostrožnosti, Druga povezivanja, Dijagnostička provera, Specifikacije

**מדריך** עיון: מידע בטיחות, אמצעי זהירות, חיבורים אחרים, פתרון בעיות, מפרטים



**i-Manual:** teave teleri kõigi funktsioonide kasutamise kohta

**„i-Manual“:** informācija par to, kā izmantot visas televizora funkcijas

**„i-Manual“:** informacija, kaip naudotis visomis TV funkcijomis

**i-priručnik:** informacije o upotrebi značajki TV-a

**i-priročnik:** Informacije o uporabi vseh funkcij televizorja

**i-Manual:** Теледидардың барлық мүмкіндіктерін қалай пайдалану бойынша ақпарат

**i-Manual:** Informacije o tome kako koristiti sve funkcije TV-a

**i-Manual:** מידע על אופן השימוש בכל מאפייני הטלוויזיה

<http://support.sony-europe.com/>