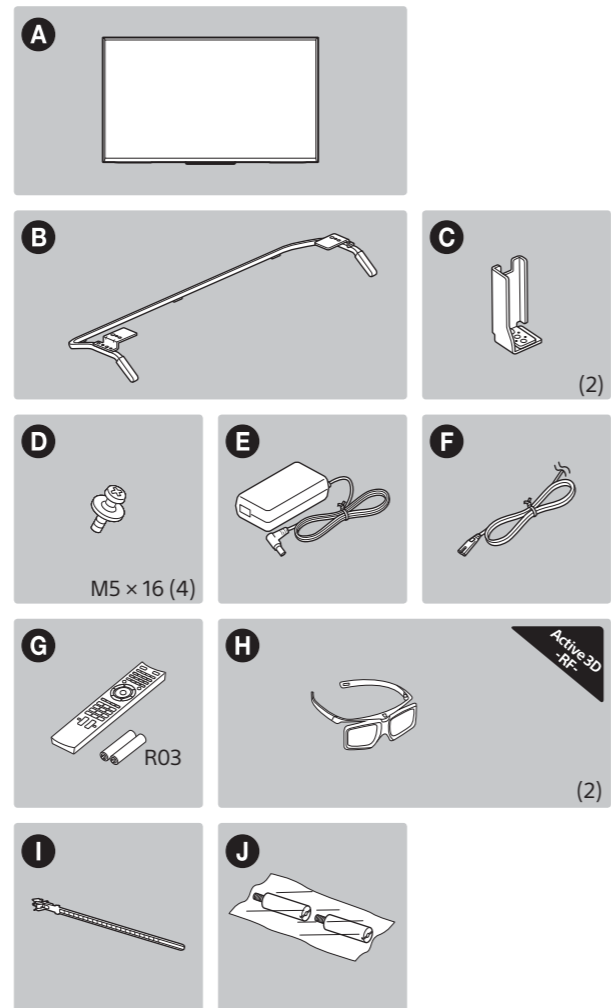


SONY

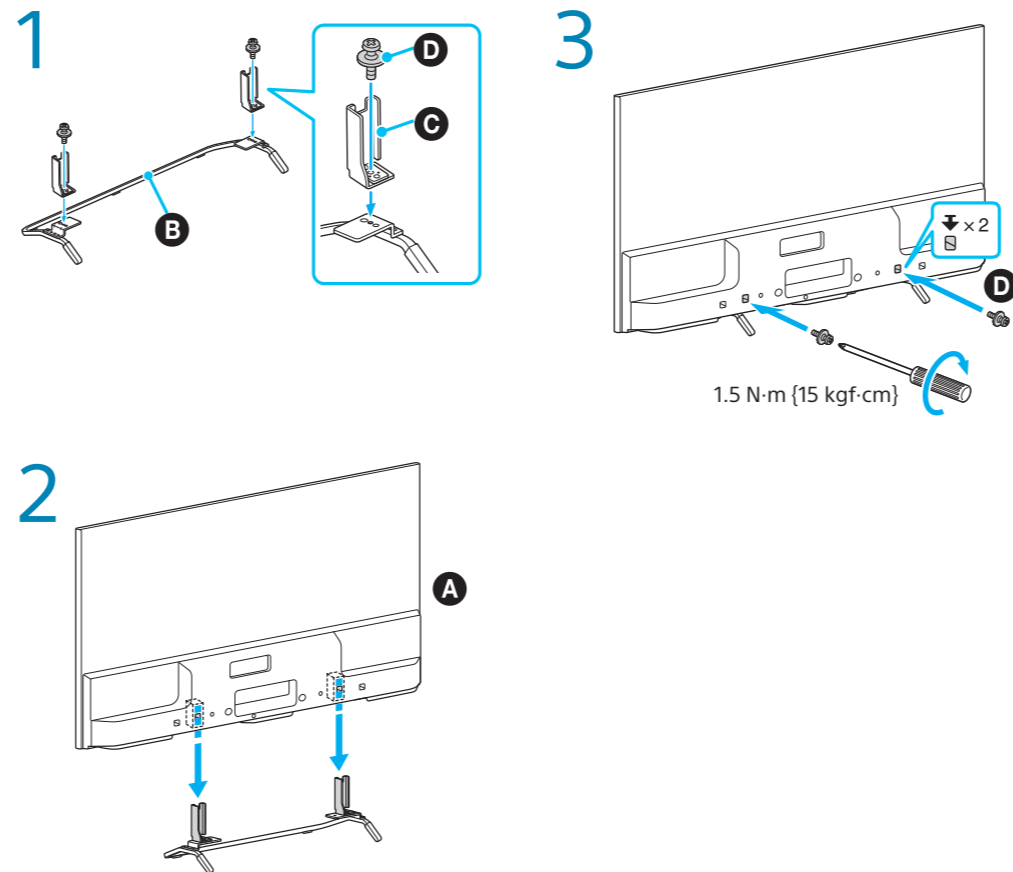
Television

Quick Start Guide

Краткое руководство RU
Короткий посібник UA

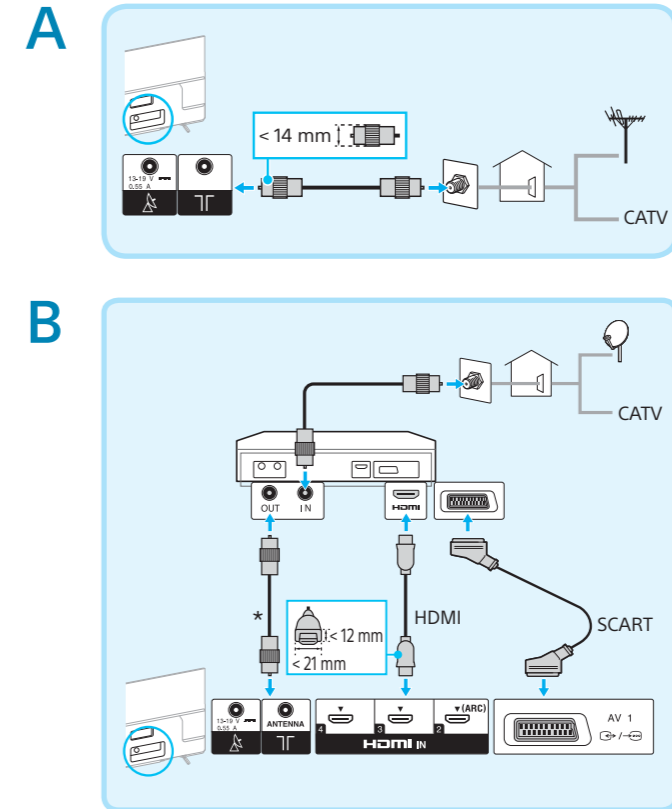


Название продукта: Телевизор
Назва виробу: Телевізор



Перед транспортировкой телевизора см. раздел “Сведения по безопасности” в документе “Справочное руководство”.
Инструкции см. в разделе “Установка телевизора на стену” документа “Справочное руководство”.

Перед перемещением телевизора ознакомьтесь с информацией в Довіднику, розділ «Відомості з безпеки».
Інструкції дивіться в Довіднику, розділ «Настінне кріплення».

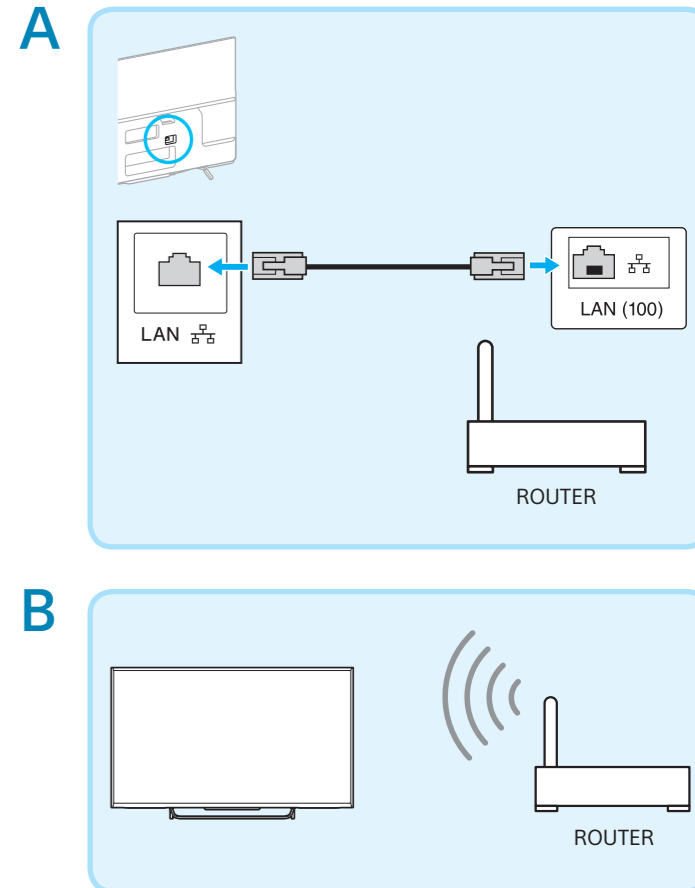


Подключения: для антенны или кабеля (A), при наличии кабельной/спутниковой приставки (B). Выберите подключение HDMI или SCART.

* Приставку с функцией записи подключите ТГ для приема кабельного вещания и к для приема спутникового вещания дополнительно.

Підключення для ефірної чи кабельної антени (A), з кабельним/спутниковим декодером (B). Виберіть підключення HDMI або SCART.

* Декодер із функцією записування: підключіть до гнізда ТГ для кабельного телебачення і додатково до гнізда для спутникового телебачення.



Подключение к Интернету: проводное (используйте сетевой кабель категории 7) (A), беспроводное (B). Для получения информации о настройках маршрутизатора обратитесь к производителю или см. руководство, прилагаемое к маршрутизатору.

Підключення до Інтернету: дротове (використовуйте кабель LAN категорії 7) (A), бездротове (B). Параметри маршрутизатора шукайте в посібнику з його експлуатації або звертайтеся до виробника.

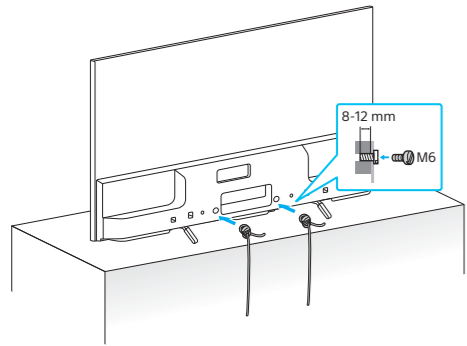


BRAVIA

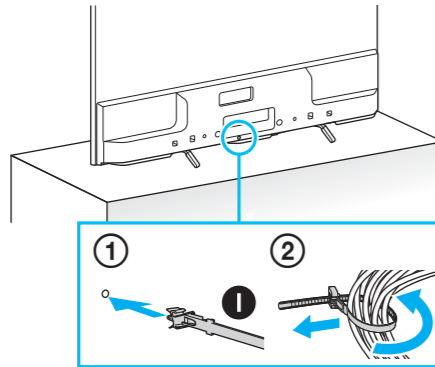
KDL-55W828B / 55W817B



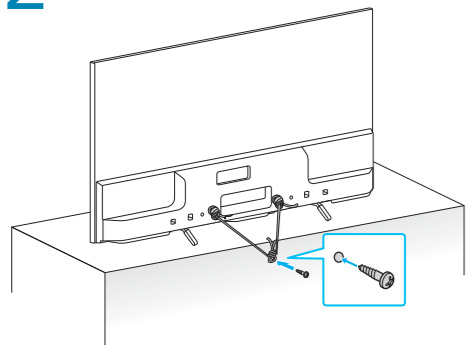
1



3



2

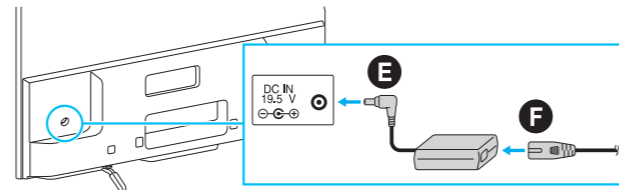


Установка: Не прокладывайте кабель питания вместе с другими кабелями.

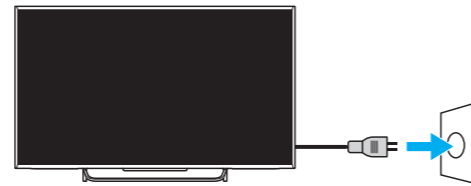
Встановлення: Не кладіть кабель живлення з іншими кабелями.



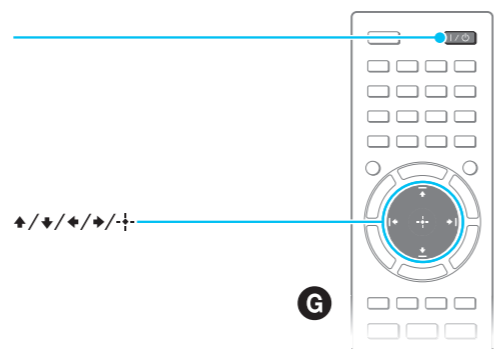
1



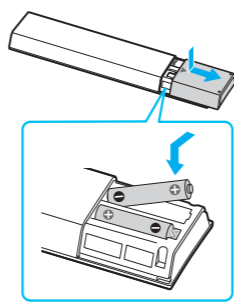
2



3

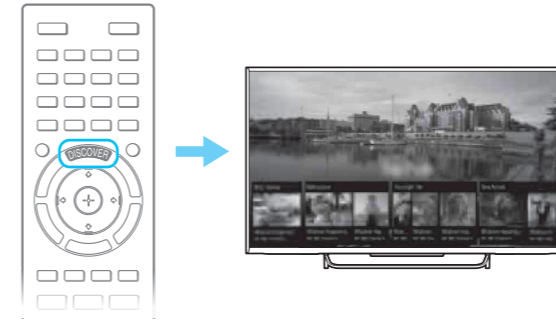


4



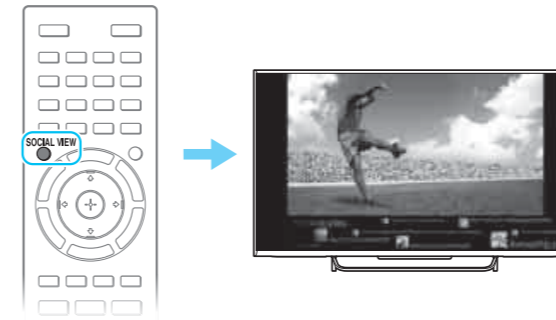
Выполните экранные начальные настройки.

Дотримуйтеся інструкцій початкового налаштування, що відображаються на екрані.



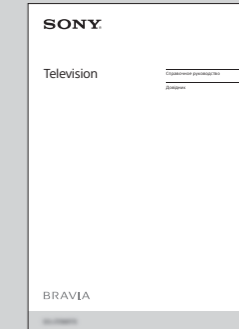
Нажмите кнопку DISCOVER для поиска содержимого (например, телевизионных программ, интернет-содержимого и т.д.). Содержимое, отображаемое при выполнении операции Discover, зависит от модели/региона/страны.

Натисніть DISCOVER, щоб виконати пошук матеріалу (телепередачі, інтернет-вміст тощо). Матеріали, що відображаються у вікні Discover, залежать від моделі телевізора, країни та регіону.



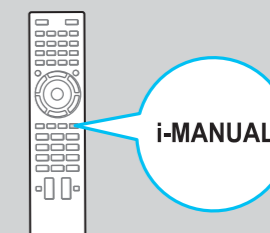
Нажмите кнопку SOCIAL VIEW, чтобы поговорить с друзьями во время просмотра телевизора. Доступность функций социального просмотра может отличаться в зависимости от модели телевизора/региона/страны.

Натисніть SOCIAL VIEW, щоб спілкуватися з друзями під час перегляду телевізора. Перелік доступних функцій соціальних мереж залежить від країни, регіону і моделі телевізора.



Справочное руководство : разделы "Сведения по безопасности", "Другие подключения", "Настенная установка", "Поиск неисправностей", "Технические характеристики"

Довідник : Відомості з безпеки, Інші підключення, Настінне кріплення, Усунення несправностей, Технічні характеристики



i-Manual : информация об использовании всех функций телевизора

i-Manual : інформація про використання всіх функцій телевізора

<http://support.sony-europe.com/>