

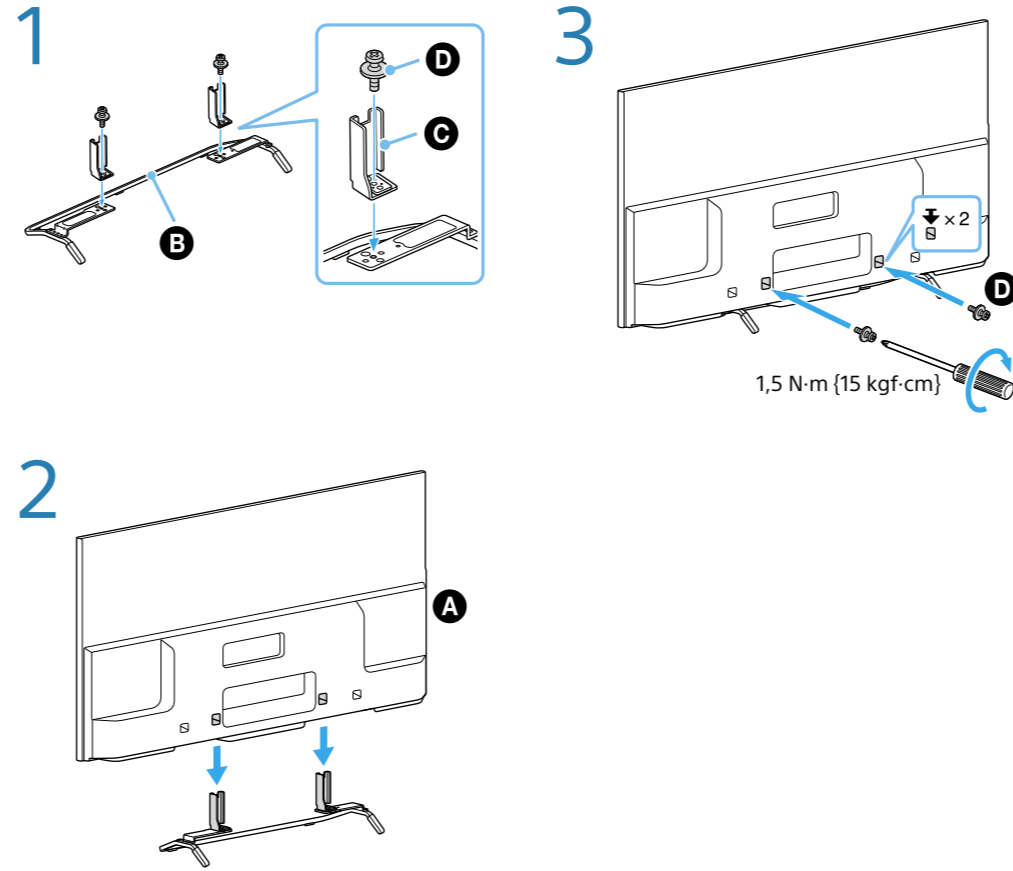
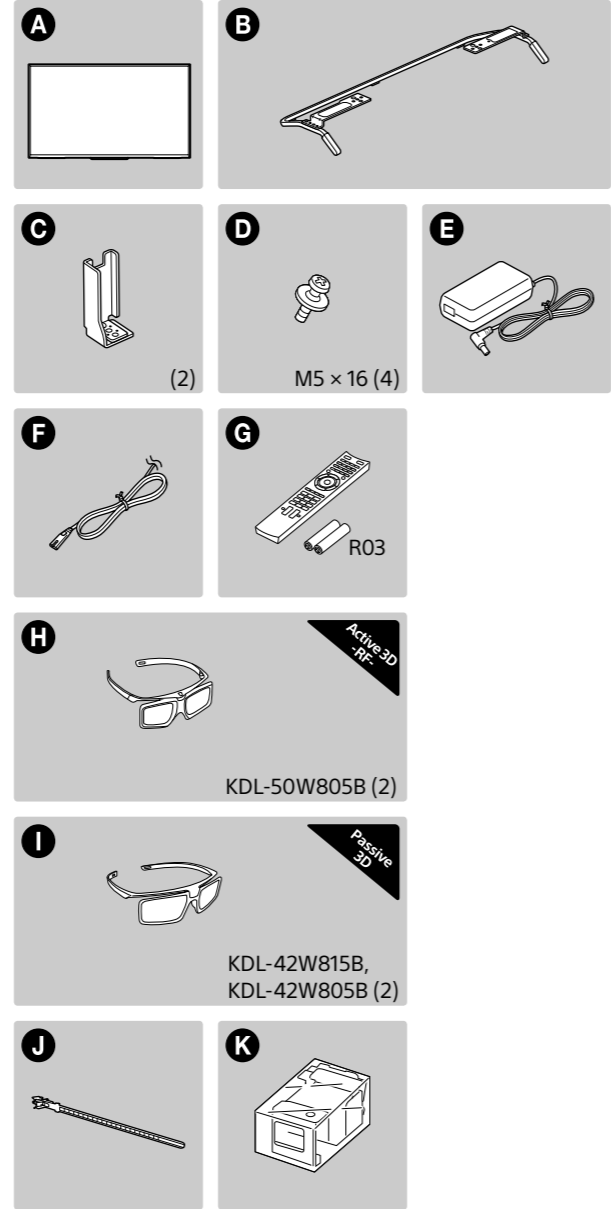
SONY®

Televizyon

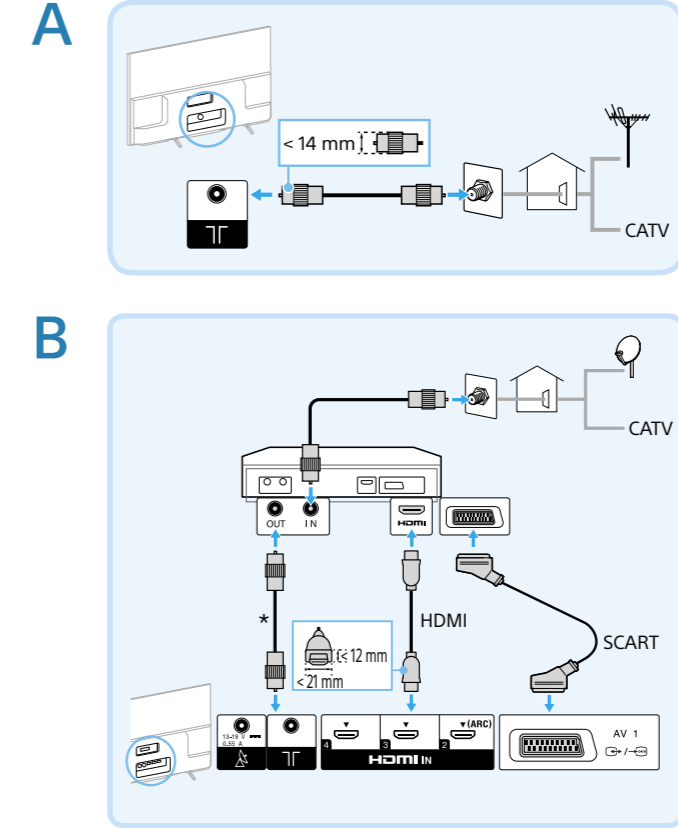
Hızlı Başlangıç Kılavuzu

BRAVIA

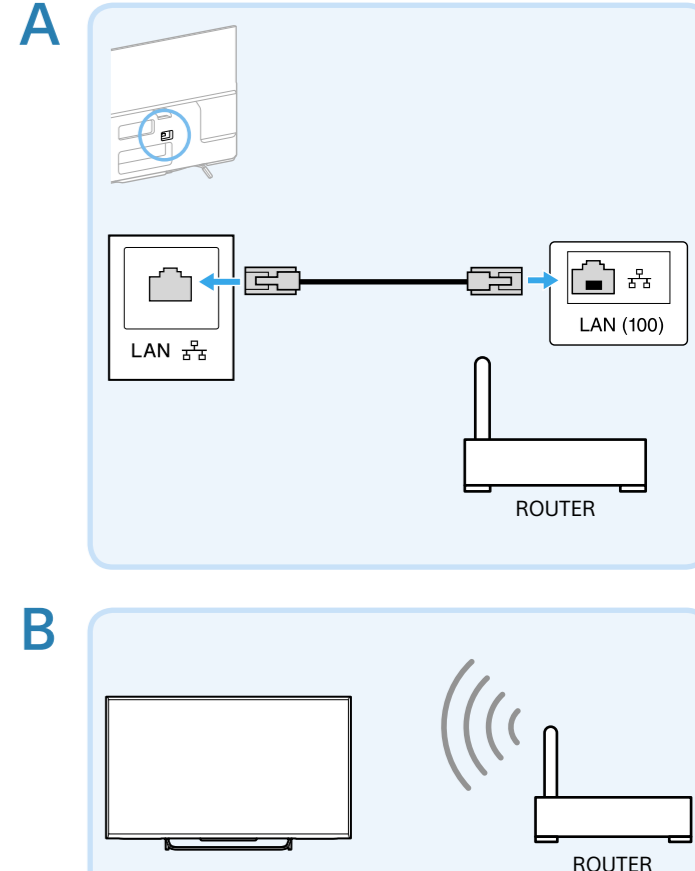
KDL-50W805B / 42W815B / 42W805B



Televizyonu taşımadan önce Başvuru Kılavuzu'ndaki "Güvenlik Bilgileri"ne bakın. Televizyonunuzun Masa Üstü Sehpası, Duvar Askı Aparatının parçası olarak kullanılacaktır. Talimatlar için Başvuru Kılavuzu'ndaki "Televizyonu Duvara Monte Etme" başlığına bakın.



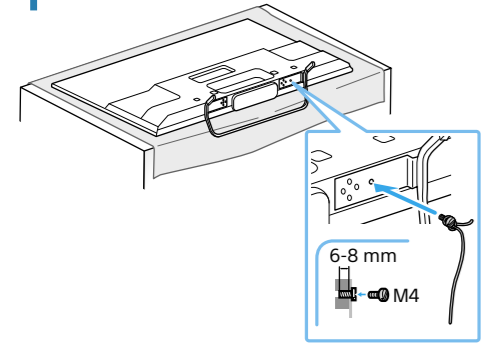
Kablo/uydu STB (Set Top Box) (B) ile anten veya anten kablosu (A) için bağlantılar. HDMI veya SCART bağlantısını seçin.
* Kayıt işlevli STB'de, kablo sinyali alımı için ile gösterilen yuvaya, ek olarak uydu sinyali alımı için ile gösterilen yuvaya bağlayın.



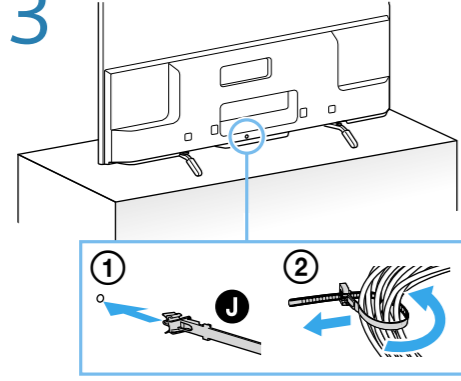
Internet bağlantısı Kablolü (kategori 7 yerel ağ kablosu kullanın) (A), kablosuz (B). Yönlendirici ayarları hakkında üreticiye danışın veya yönlendiriciyle birlikte verilen kılavuza bakın.



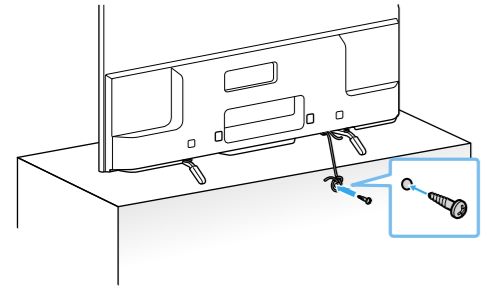
1



3



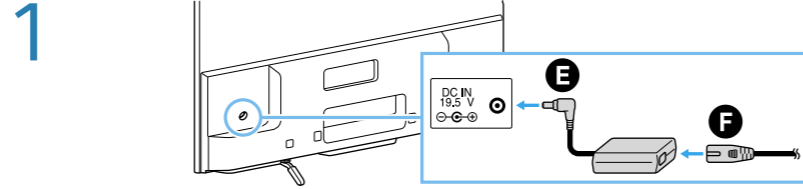
2



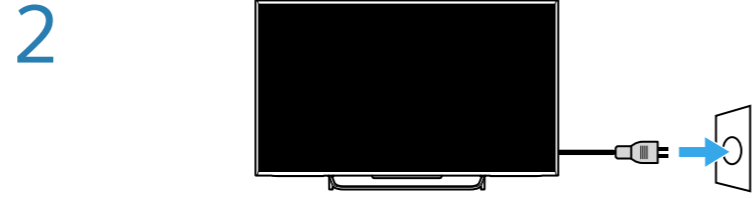
Montaj Güç kablosunu diğer kablolarla demetlemeyin.



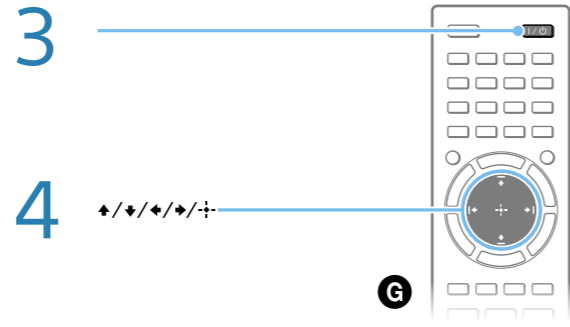
1



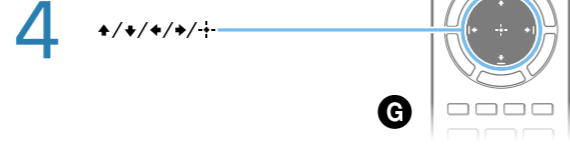
2



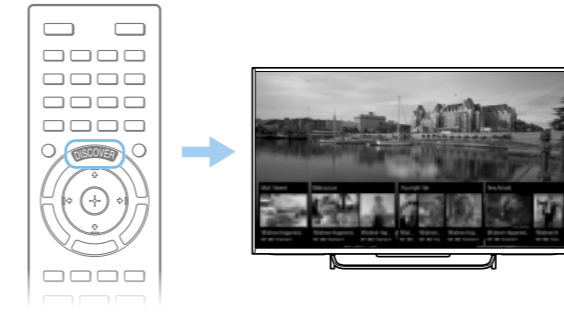
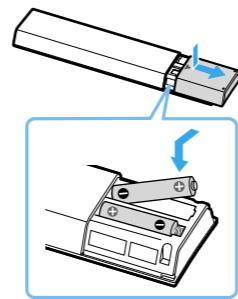
3



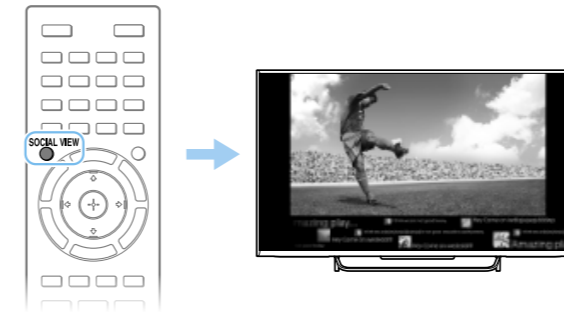
4



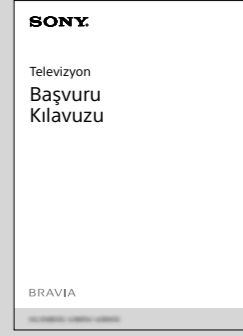
Ekrandaki ilk ayarları yapın.



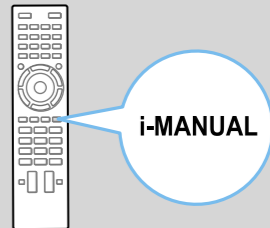
İçerik aramak için (televizyon programları, İnternet içerikleri, vb.) DISCOVER düğmesine basın. Discover öğesinde gösterilen içerikler model/bölge/ülkeye göre değişir.



Televizyon izlerken arkadaşlarla sohbet etmenin keyfini sürmek için SOCIAL VIEW düğmesine basın. Sosyal İzleme öğesindeki özellikler televizyonunuzun modeli/bölge/ülkenize bağlı olarak değişir.



Başvuru Kılavuzu : Güvenlik bilgileri, Diğer bağlantılar, Duvara montaj, Sorun giderme, Spesifikasyonlar



i-Manual : Tüm televizyon özelliklerinin kullanımıyla ilgili bilgiler

<http://support.sony-europe.com/>