

SONY[®]

Sound Bar

使用説明書

HT-ST5

警告

切勿將本設備安裝在狹窄的空間內，如書櫃或壁櫥內。

為了降低發生火災的危險，請勿使用報紙、桌布、窗簾等物品蓋住設備的通風孔。

請勿將如點燃的蠟燭等明火源放置於設備上。

為了降低發生火災或觸電的危險，請勿讓本設備受到液體潑濺，也不要將如花瓶等裝滿液體的物體放置於本設備上。

只要本機的電源線仍連接在電源插座上，即使本機的電源已經關閉，但本機仍然未與交流電源斷開連接。

由於電源插頭是用來斷開本機與電源插座的連接，因此請將本機連接至便於插拔的交流電源插座。一旦發現本機有異常情況，請立即斷開電源插頭與交流電源插座的連接。

請勿讓電池或安裝電池的設備暴露在過熱的環境中，例如：陽光、火等。

限室內使用。

建議的電纜

必須使用妥善包覆及接地的電纜和連接器來連接主機電腦和 / 或週邊設備。

鐵氧體磁芯配備主動式重低音揚聲器的交流電源線，目的是抑制 EMC，請勿移除。

經型式認證合格之低功率射頻電機，非經許可，公司、商號或使用者均不得擅自變更頻率、加大功率或變更原設計之特性及功能。

低功率射頻電機之使用不得影響飛航安全及干擾合法通信；經發現有干擾現象時，應立即停用，並改善至無干擾時方得繼續使用。前項合法通信，指依電信法規定作業之無線電通信。低功率射頻電機須忍受合法通信或工業、科學及醫療用電波輻射性電機設備之干擾。

僅適用於台灣



廢電池請回收

製造廠商：SONY CORPORATION

進口商：台灣索尼股份有限公司

地址：台北市長春路 145 號 5 樓

洽詢專線：4499111（台灣本島）

目錄

實用功能

| | |
|----------------------------------|----|
| 調整主動式揚聲器系統的角度 | 4 |
| 將主動式揚聲器系統固定到牆上 | 5 |
| 啟用紅外線轉發器功能（無法控制電視時） | 6 |
| 啟用安全連結功能 | 7 |
| 使用 HDMI 控制功能 | 9 |
| 使用“BRAVIA” Sync 功能 | 10 |
| 使用智慧型手機或平板裝置控制本系統（SongPal） | 11 |
| 調整設定 | 13 |

雜項

| | |
|----------------------|----|
| 注意事項 | 15 |
| BLUETOOTH 無線技術 | 17 |
| 疑難排除 | 18 |
| 部件與控制裝置 | 21 |
| 規格 | 24 |

請參閱隨附的入門指南進行設定與基本操作。

實用功能

調整主動式揚聲器系統的角度

若要調整主動式揚聲器系統的角度，請拆下主動式揚聲器系統底部的支架。

您可以依照以下步驟拆下主動式揚聲器系統底部的支架。

註

若要將主動式揚聲器系統固定到牆上，請先拆下支架。

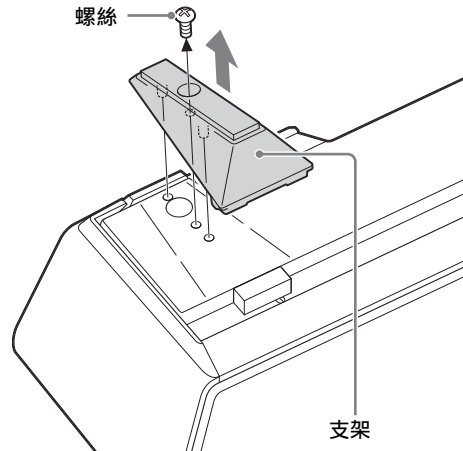
提示

若要將主動式揚聲器系統放置在高於平視的平面位置，請先拆卸支架，以確保適當的聲音定位。

從主動式揚聲器系統底部拆下固定支架的螺絲。

支架會安裝在主動式揚聲器系統底部的兩側。

若要拆卸支架，請用螺絲起子拆下支架螺絲。



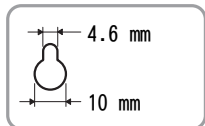
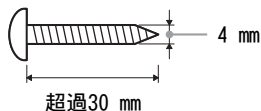
將主動式揚聲器系統固定到牆上

您可將主動式揚聲器系統固定到牆上。



- 若要將主動式揚聲器系統固定到牆上，請先拆卸支架（第4頁）。
- 準備適合牆面材料和強度的螺絲（未提供）。由於石膏板牆壁易碎，請將螺絲牢固釘入兩個螺栓。水平安裝主動式揚聲器系統，懸掛在連續平面螺栓上的螺絲。
- 請務必將安裝工程分包給Sony經銷商或授權承包商，並在安裝期間特別注意安全事宜。
- 對若因安裝錯誤、牆壁不夠堅固，或螺絲安裝錯誤、自然災害等引起的事務或損壞，Sony概不負責。

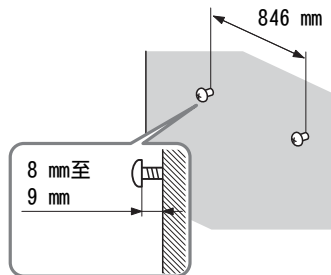
1 準備適用於主動式揚聲器系統背面孔的螺絲（未提供）。



主動式揚聲器系統的背面孔

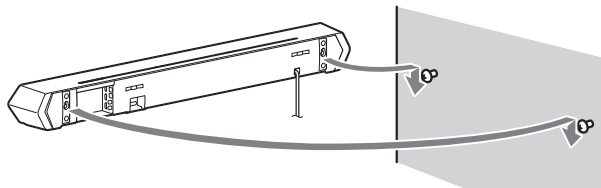
2 將螺絲擰入牆壁中的兩個螺栓。

螺絲應突出8 mm至9 mm。



3 將主動式揚聲器系統掛在螺絲上。

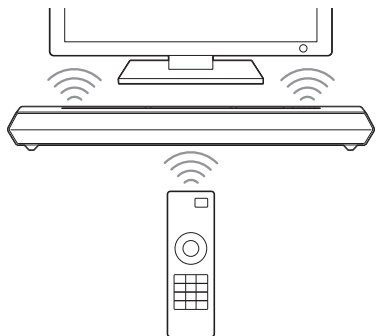
將主動式揚聲器系統的背面孔對齊螺絲，然後將主動式揚聲器系統掛到兩個螺絲上。



使用壁掛主動式揚聲器系統的HDMI IN 3插孔時，請連接旋轉式高速HDMI電纜。

啟用紅外線轉發器功能（無法控制電視時）

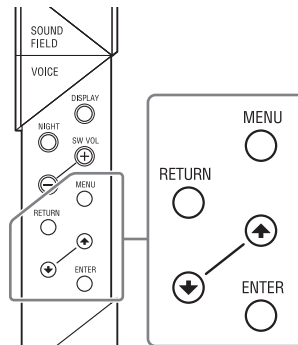
若主動式揚聲器系統阻隔了TV的遙控感應器，TV遙控器可能無法運作。在這種情況下，請啟用系統的紅外線轉發器功能。若要用TV遙控器控制TV，您可以從主動式揚聲器系統背面傳送遙控訊號。



注

務必確認TV的遙控器無法控制TV，然後將“IR REP.”設定為“ON”。如果在遙控器可以控制TV時設定為“ON”，可能無法正確操作，因為遙控器的直接命令和透過主動式揚聲器系統傳送的命令會互相干擾。

1 按下系統遙控器上的MENU按鈕。



2 用↑↓（選擇）按鈕選擇“SYSTEM”，然後按下ENTER按鈕。

3 用↑↓（選擇）按鈕選擇“IR REP.”，然後按下ENTER按鈕。

4 用↑↓（選擇）按鈕選擇“ON”，然後按下ENTER按鈕。

5 按下MENU按鈕。

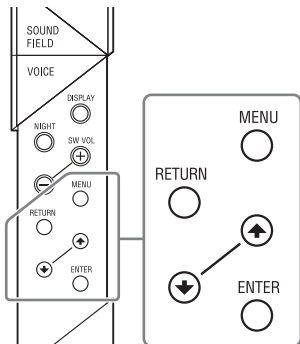
此時選單會消失。

注

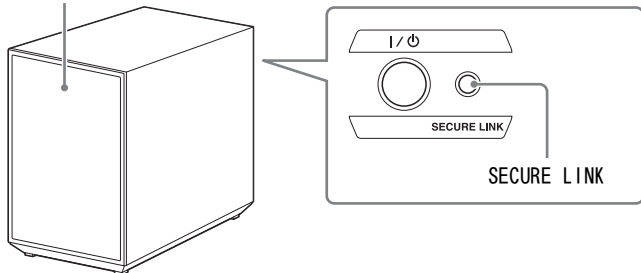
這項功能在某些TV上可能無法正常運作。在這種情況下，請將主動式揚聲器系統稍微移離TV。

啟用安全連結功能

您可以使用安全連結功能，指定要使用無線連接將主動式揚聲器系統連結到主動式重低音揚聲器。若使用多項無線產品，此功能相當實用。



開啟/待機指示燈



- 1 按下遙控器上的 MENU 按鈕。
- 2 用↑ ↓（選擇）按鈕選擇“WS”，然後按下ENTER按鈕。
- 3 用↑ ↓（選擇）按鈕選擇“SEC. ON”，然後按下ENTER按鈕。
- 4 出現“START”時，按下ENTER按鈕。
此時會出現“SEARCH”，系統開始搜尋能透過安全連結使用的設備。
請在2分鐘內繼續下一個步驟。
要在搜尋設備時離開安全連結功能，請按下RETURN按鈕。
- 5 利用筆尖等物品按下主動式重低音揚聲器上的SECURE LINK按鈕。
主動式重低音揚聲器的開啟/待機指示燈亮黃燈，且“OK”出現在主動式揚聲器系統的前面板顯示幕上。
若出現“FAILED”，請確認主動式重低音揚聲器已開啟，並從步驟1重新執行程序。
- 6 按下MENU按鈕。
此時選單會消失。

取消安全連結功能

- 1 按下遙控器上的MENU按鈕。
- 2 用↑ ↓（選擇）按鈕選擇“WS”，然後按下ENTER按鈕。
- 3 用↑ ↓（選擇）按鈕選擇“SEC.OFF”，然後按下ENTER按鈕。
- 4 出現“OK?”時，按下ENTER按鈕。
“FINISH”出現在前面板顯示幕上。
- 5 按下MENU按鈕。
此時選單會消失。
- 6 按住主動式重低音揚聲器的SECURE LINK按鈕幾秒，直到主動式重低音揚聲器的開啟/待機指示燈變成綠燈，或是閃爍綠燈。
利用筆尖等物品按下SECURE LINK按鈕。

使用 HDMI 控制功能

藉由使用HDMI控制功能，並透過高速HDMI電纜連接相容於HDMI控制功能的設備，即可簡化作業並具有下列功能。

要啟用HDMI控制功能，只要將“CTRL（HDMI控制）”設定為“ON”即可（第14頁）。預設設定為“ON”。

系統關機

關閉TV時，也會自動關閉系統與連接設備。

系統音訊控制

若您在觀賞TV時開啟系統，則TV的聲音會自動從系統的揚聲器輸出。使用TV遙控器調整音量時，也會調整系統音量。

若您在前次觀賞TV時，TV的聲音是從系統的揚聲器輸出，則重新開啟TV時，系統也會自動開啟。

Audio Return Channel (ARC)

若TV相容於音訊回傳通道Audio Return Channel (ARC)技術，則連接高速HDMI電纜時，也會將TV的數位音訊訊號傳送至系統。若您要聆聽系統輸出的TV聲音，不必進行個別的音訊連線。

要啟用ARC功能，只要將“ARC（音訊回傳通道）”設定為“ON”即可（第14頁）。預設設定為“ON”。

觸控播放

啟動使用高速HDMI電纜連接系統的設備（Blu-ray Disc™播放器、“PlayStation®4”等）時，會自動開啟連接的TV，且系統的輸入訊號會切換為適當的HDMI輸入。

註

- 上述功能可能無法搭配某些設備操作。
- 視連接設備的設定而定，HDMI控制功能可能無法正確運作。請參閱裝置的使用說明書。

使用“BRAVIA” Sync 功能

下列原始Sony功能，也能與相容於“BRAVIA” Sync的產品搭配使用。

省電

若已將“BRAVIA” Sync相容的TV連接至本系統，則可藉由在關閉TV時停止HDMI訊號傳輸（將系統的直通功能*（P. THRU（直通））設定為“**AUTO**”（第14頁）），來減少待機模式下的耗電量。

預設設定為“**AUTO**”。

如果連接的TV不是“BRAVIA”，請將項目設定為“**ON**”（第14頁）。

* HDMI訊號的直通功能是用來輸出本系統HDMI OUT插孔的訊號，即使本系統處在待機模式。

HDMI 接線注意事項

- 請使用高速HDMI電纜。若您使用標準HDMI電纜、1080p、Deep Color、3D和4K影像可能無法正常顯示。
- 使用HDMI授權的電纜。
使用具有電纜類型標誌的Sony高速HDMI電纜。
- 不建議您使用HDMI-DVI轉換電纜。
- 若透過HDMI電纜連接的設備影像畫質不佳或聲音未輸出，請檢查連接設備的設定。
- 連接設備可能會壓縮經由HDMI插孔傳輸的音訊訊號（取樣頻率、位元長度等）。
- 切換播放設備音訊輸出訊號的取樣頻率或聲道號時，聲音可能會發生中斷。
- 若連接設備不相容於版權保護技術（HDCP），則來自本系統HDMI OUT插孔的影像及/或聲音可能會失真或無法輸出。在此情況下，請檢查連接設備的規格。
- 選擇“TV”作為系統輸入來源時，前次透過其中一個HDMI IN 1/2/3插孔選擇的視訊訊號，會經由HDMI OUT插孔輸出。
- 本系統支援Deep Color、“x.v.Colour”、3D及4K傳輸。

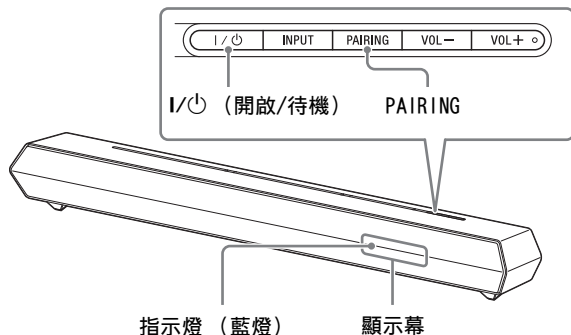
- 若要欣賞3D影像，請使用高速HDMI電纜將3D相容TV及視訊設備（Blu-ray Disc播放器、“PlayStation 4”等）連接至本系統，戴上3D眼鏡，然後播放3D相容Blu-ray Disc等。
- 若要欣賞4K影像，則連接至本系統的TV及播放器皆必須相容於4K影像。

使用智慧型手機或平板裝置控制本系統 (SongPal)

“SongPal” 是一套應用程式，可讓您使用智慧型手機或平板裝置等來操作本系統。

“SongPal” 可至Google Play™或下載App Store。

要啟用此功能，只要將“BT PWR (BLUETOOTH電源)”設定為“ON”即可 (第14頁)。預設設定為“ON”。

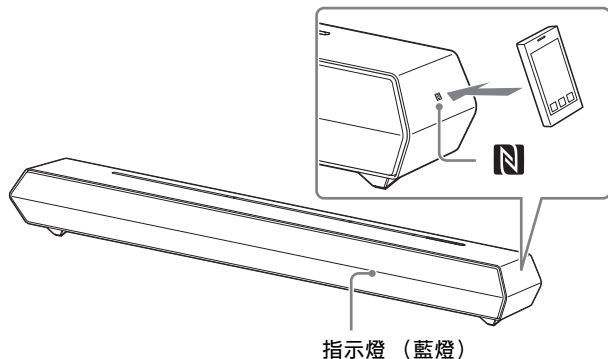


使用Android™裝置時

- 1 按下主動式揚聲器系統上的I/O (開啟/待機) 按鈕。
主動式揚聲器系統顯示幕會亮起。
- 2 使用Android裝置搜尋“SongPal”並下載此應用程式。
- 3 執行“SongPal”，然後遵照螢幕上的指示。
- 4 在BLUETOOTH連線訊息出現在Android裝置後，按下遙控器的PAIRING按鈕。
進行BLUETOOTH配對時，指示燈 (藍燈) 會快速閃爍。
- 5 從BLUETOOTH裝置的裝置清單中，選擇“SONY:HT-ST5”。
連線確立時，主動式揚聲器系統的指示燈 (藍燈) 會亮起。
- 6 利用連接的Android裝置顯示幕來操作本系統。

使用內建NFC功能的Android裝置（NFC）進行觸控連接

- 1 執行“使用Android裝置時”的步驟1至3。
- 2 BLUETOOTH連線訊息出現在Android裝置後，以主動式揚聲器系統右側的N標示觸碰Android裝置。
連線確立時，主動式揚聲器系統的指示燈（藍燈）會亮起。



- 3 利用Android裝置顯示幕來操作本系統。

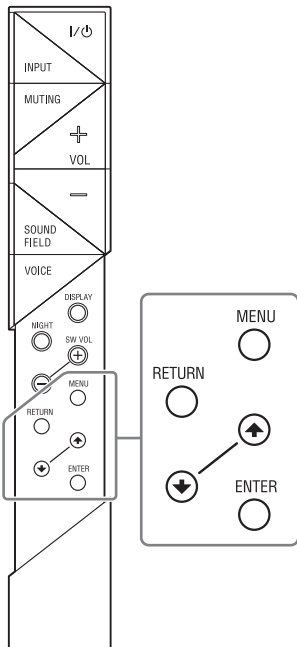
使用 iPhone/iPod touch 裝置時

- 1 按下主動式揚聲器系統上的I/⏻（開啟/待機）按鈕。
主動式揚聲器系統顯示幕會亮起。
- 2 按下主動式揚聲器系統上的PAIRING按鈕。
進行BLUETOOTH配對期間，主動式揚聲器系統的指示燈（藍燈）會快速閃爍。
- 3 將iPhone/iPod touch設為配對模式，並從iPhone/iPod touch上的BLUETOOTH裝置清單中選擇“SONY:HT-ST5”。
連線確立時，主動式揚聲器系統的指示燈（藍燈）會亮起。
- 4 使用連接的iPhone/iPod touch搜尋“SongPal”並下載此應用程式。
- 5 執行“SongPal”，再利用iPhone/iPod touch顯示幕來操作本系統。

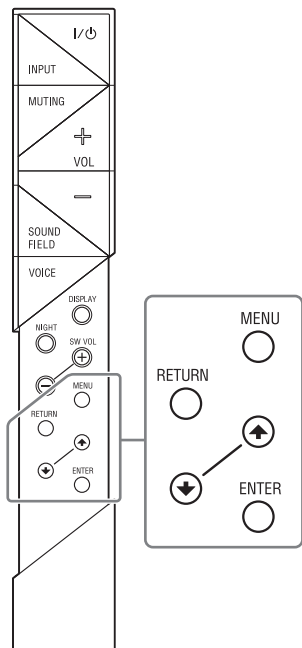
調整設定

您可以利用遙控器上的MENU按鈕來調整下列設定項目。
設定完成後，即使拔掉交流電源線，設定也不會消失。

- 1 按下遙控器上的MENU按鈕，主動式揚聲器系統的顯示幕會出現擴大機選單視窗。
- 2 執行以下操作，選擇所需的設定：
↑ ↓：選擇設定項目。
ENTER：移至下層選單，或輸入顯示的設定。
RETURN：返回上層選單。
- 3 按下MENU按鈕可退出擴大機選單視窗。



| 選單 | 功能 | 預設值 |
|-------------------|------------------------------------------------------------------------------------------------------------------------------------------|------|
| LEVEL (動態範圍控制) | DRC (動態範圍控制) 即使將音量調低，也能享受Dolby Digital音效。(ON/AUTO/OFF) ON: 根據內容所含的壓縮資訊壓縮聲音。 AUTO: 自動壓縮以Dolby TrueHD編碼的聲音。 OFF: 未壓縮的聲音。 | AUTO |
| AUDIO | SYNC (影音同步) 您可以在影音不同步時調整聲音。(1-4/OFF) | OFF |
| | DUAL (雙語單聲道) 您可以享受Dolby Digital音效的多工廣播聲音。(M/S/MAIN/SUB) M/S: 主聲道與副聲道 MAIN: 主聲道 SUB: 副聲道 | MAIN |
| | HEQ (諧波均衡器) 再現極小音量的聲音。(ON/OFF) 註: HEQ功能只有在SOUND FIELD設定設為“MUSIC”，且將“ANALOG”或“BT AU”選為輸入才有作用。 這不會與其他輸入裝置一同運作，即使該項目顯示在前面板上也一樣。 | ON |
| | AAV (自動音量調節) 縮小不同節目或節目與廣告間的音量差異。(ON/OFF) 註: 若將SOUND FIELD設定設為“FOOTBALL”，“AAV (進階自動音量)”可能無法運作。 | OFF |



| 選單 | 功能 | 預設值 | |
|--------|----------------------------------------|-----------------------------------------------------------------------------------------------------------------------------------------------------------------------------------------------------------------|------|
| HDMI | CTRL (HDMI 控制) | 開啟或關閉HDMI控制功能。(ON/OFF) 詳細資料請參閱“使用HDMI控制功能”(第9頁)。 | ON |
| | P. THRU (直通) | 設定HDMI訊號的直通功能省電模式。(AUTO/ON) AUTO: 根據TV狀態, 在待機模式下, 輸出本系統HDMI OUT插孔的訊號。本設定與“ON”設定相比, 可在待機模式下節省電量。 ON: 在待機模式時, 一律輸出來自HDMI OUT插孔的訊號。如果連接的TV不是“BRAVIA”, 請將系統設定在“ON”。 註: 本項目只有在“CTRL (HDMI 控制)”設定為“ON”時才會出現。 | AUTO |
| | ARC (音訊回傳通道) | 可聆聽音訊回傳通道 (ARC) 技術相容TV的數位音訊 (TV是使用高速HDMI電纜連接本系統)。(ON/OFF) 註: 本項目只有在“CTRL (HDMI 控制)”設定為“ON”時才會出現。 | ON |
| SET BT | BT PWR (BLUETOOTH電源) | 開啟或關閉本系統的BLUETOOTH功能。(ON/OFF) 註: 若將設定變更為“OFF”, BLUETOOTH功能與NFC功能就會停用。 | ON |
| | BT.STBY (BLUETOOTH待機) | 若系統具有配對資訊, 則即使系統關機時也會處於BLUETOOTH待機模式。(ON/OFF) | ON |
| | AAC (高級音訊轉碼) | 設定系統是否透過BLUETOOTH使用AAC。(ON/OFF) 註: 當本系統連接了BLUETOOTH裝置時, 若您變更設定, 本系統將與裝置中斷連接。 | ON |
| | APTX (aptX) | 設定系統是否透過BLUETOOTH使用aptX。(ON/OFF) 註: 當本系統連接了BLUETOOTH裝置時, 若您變更設定, 本系統將與裝置中斷連接。 | ON |
| SYSTEM | A. STBY (自動待機) | 開啟或關閉AUTO POWER OFF功能。(ON/OFF) 如果您在一段時間內沒有操作本系統 (大約20分鐘), 系統也沒有收到輸入訊號, 本系統就會自動關機。 | ON |
| | IR REP. (紅外線轉發器) | 讓系統能夠從遙控器將訊號轉送到TV。(ON/OFF) 詳細資料請參閱“啟用紅外線轉發器功能”(第6頁)。 | OFF |
| | VER (版本) | 顯示目前的韌體版本。 | - |
| | SYS.RST (系統冷重設) | 系統無法正常運作時, 將系統的選單與設定值 (音場等) 重設為初始狀態。 詳情請參閱“疑難排除”(第20頁)。 | - |
| WS | SEC. ON/SEC.OFF (開啟安全連結/ 關閉安全連結) | 若未建立安全連結連線, 會出現“SEC. ON”。 SEC. ON: 可讓您在範圍內有幾個無線音響時, 連結指定的主動式揚聲器系統和主動式重低音揚聲器。 若建立安全連結連線, 會出現“SEC.OFF”。 SEC.OFF: 解除安全連結設定。 詳情請參閱“啟用安全連結功能”(第7頁)。 | - |
| | LNK. CHK (連結檢查) | 檢查系統的無線聲音系統是否可以連線。(OK/NG) | - |

注意事項

關於安全

- 若有任何固體或液體進入本系統，請拔下本系統的電源插頭，並經合格的專業人員檢查以後，方可繼續使用。
- 請勿攀爬主動式揚聲器系統和主動式重低音揚聲器，否則可能跌落受傷，或是損壞系統。

關於電源

- 操作系統前，請先確定操作電壓與當地電源供應相符。操作電壓如主動式揚聲器系統背面的銘牌所示。
- 如果您準備長時間不使用系統，務必中斷系統與牆壁電源插座的連接。若要將交流電源線拔掉，請抓住插頭，切勿拉扯電源線。
- 為了安全起見，電源插頭的一個插腳會比另一個插腳寬，而且只能以一個方向插入牆壁電源插座。如您無法將插頭完全插入插座內，請洽詢您的經銷商。
- 僅能在合格的維修商店更換交流電源線。

關於熱量累積

本系統的熱度會在操作過程中累積，這並非故障。如果持續長時間以高音量使用本系統，系統的背部和底部的溫度會變得相當高。為了避免燙傷，請勿觸碰系統。

關於擺放

- 請將系統擺放在通風良好的位置以防止熱量累積，並延長系統的壽命。
- 請勿將系統擺放於靠近熱源的地方，或者會受到陽光直曬、灰塵過多或機械性撞擊的地方。
- 請勿在主動式揚聲器系統和主動式重低音揚聲器後方放置任何物品，以免堵塞通風孔，造成故障。
- 若本系統與TV、錄影機或磁帶卡座搭配使用，可能會產生雜訊，影響影像品質。發生此狀況時，請將系統設置在距離TV、錄影機或磁帶卡座較遠處。

- 將本系統置於經特別處理（打蠟、塗油、拋光等）的表面上時，請務必小心，否則可能會造成地板著色或變色。
- 請小心不要讓主動式揚聲器系統和主動式重低音揚聲器的邊緣受損。

關於操作

連接其他設備前，請務必關閉系統並拔掉電源插頭。

如果附近的電視螢幕上出現色彩不均勻

某些類型的電視機可能會出現色彩不均勻的情況。

如果出現色彩不均勻 ...

請關閉電視機，在15至30分鐘後再次開啟。

如果再次出現色彩不均勻 ...

將系統設置在距離電視機較遠處。

關於清潔

使用柔軟的乾布清潔系統。請勿使用任何類型的砂紙、拋光粉或溶液（如酒精、汽油等）。

如果對本系統有任何疑問或問題，請就近與Sony經銷商聯絡。

版權

本系統結合Dolby* Digital與DTS** Digital Surround System。

* Dolby Laboratories授權製造。

Dolby和雙D標誌是Dolby Laboratories的商標。

** 關於DTS專利，請上網<http://patents.dts.com>。DTS Licensing Limited授權製造。DTS、DTS-HD、其符號、& DTS以及其符號均為DTS, Inc.

© DTS, Inc.的註冊商標，DTS-HD Master Audio則為商標著作權所有，並保留一切權利。

BLUETOOTH®字型商標和圖形商標均為Bluetooth SIG, Inc.所有，Sony Corporation對該商標的各項使用均已經授權。

本系統包含High-Definition Multimedia Interface (HDMI™) 技術。HDMI此名詞、HDMI High-Definition Multimedia Interface和HDMI標誌是HDMI Licensing LLC在美國和其他國家的商標或註冊商標。

N字標示為NFC Forum, Inc.在美國和其他國家的商標或註冊商標。

Android和Google Play為Google Inc.的商標。

© 2013 CSR plc及其集團公司。

aptX®標記和aptX標誌是CSR plc或其集團公司之一的商標，可能在一個或多個司法管轄區註冊。

Apple、Apple標誌、iPhone、iPod和iPod touch是Apple Inc.，在美國及其他國家註冊的商標。App Store是Apple Inc.的服務標記。



“Made for iPod”與“Made for iPhone”代表該電子配件專為連接iPod或iPhone設計，已分別通過開發者認證，符合Apple性能標準。對於本裝置的操作或其對於安全和監管標準的遵守情況，Apple恕不負責。請注意，本配件與iPod或iPhone搭配使用時，可能會影響無線效能。

相容於iPod/iPhone機型

iPod/iPhone相容機型如下所示。使用本系統前，請將您的iPod/iPhone更新到最新軟體。

BLUETOOTH技術適用於：

- iPhone
iPhone 5s/iPhone 5c/iPhone 5/iPhone 4s/iPhone 4/iPhone 3GS
- iPod touch
iPod touch (第5代) / iPod touch (第4代)

“BRAVIA”標誌為Sony Corporation的商標。

“ClearAudio+”是Sony Corporation的商標。

“x.v.Colour”及“x.v.Colour”標誌是Sony Corporation的商標。

“PlayStation®”是Sony Computer Entertainment Inc.的註冊商標。

其他商標及商標名稱為其各自擁有者所有。

BLUETOOTH 無線技術

支援的BLUETOOTH版本與設定檔

設定檔是指各種BLUETOOTH產品功能的標準。請參閱“規格”（第24頁）以取得本系統支援的BLUETOOTH版本及設定檔。

註

- 若要使用BLUETOOTH功能，要連接的BLUETOOTH裝置支援的設定檔必須與本系統支援的相同。即使裝置支援同一個設定檔，功能可能會因BLUETOOTH裝置的規格而有所不同。
- 因為BLUETOOTH無線技術特性的關係，在本系統播放音訊可能比在BLUETOOTH裝置更容易有延遲的情況。

有效通訊範圍

BLUETOOTH裝置必須在距離彼此約10公尺（無障礙）範圍內才能使用。

有效通訊範圍可能會因以下條件而更短；

- BLUETOOTH連線的裝置之間有人、金屬物、牆或其他障礙物
- 裝有無線區域網路的地點
- 在使用中的微波爐附近
- 有其他電磁波的地點

受到其他裝置影響

BLUETOOTH裝置與無線區域網路（IEEE 802.11b/g）設備皆使用同一個頻帶（2.4 GHz）。在有無線區域網路功能的BLUETOOTH裝置附近使用裝置，可能會產生電磁波干擾，導致資料傳輸變慢、出現雜訊或無法連線。若發生此情況，請嘗試以下解決辦法：

- 在距離無線區域網路設備至少10公尺處，試著連接本系統與BLUETOOTH行動電話或BLUETOOTH裝置。
- 在10公尺範圍內使用BLUETOOTH裝置時，關閉無線區域網路設備的電源。

對其他裝置的影響

本系統的無線電波廣播可能會干擾某些醫療裝置的運作。由於此種干擾可能會導致故障，請務必在以下地點關閉本系統、BLUETOOTH行動電話與BLUETOOTH裝置的電源：

- 醫院、火車、飛機、加油站，以及任何可能會出現易燃氣體的地方
- 自動門或火災警報器附近

註

- 本系統支援符合BLUETOOTH規格的安全性功能，以確保使用BLUETOOTH技術通訊時的安全性。但是，安全性可能不足，須視設定和其他因素而定。因此，使用BLUETOOTH技術進行通訊時請務必小心。
- Sony對於使用BLUETOOTH技術進行通訊期間，因資訊外洩導致的任何損壞或其他損失概不負責。
- 即使BLUETOOTH裝置的設定檔與本系統相同，我們仍不保證可進行BLUETOOTH通訊。
- 與本系統連接的BLUETOOTH裝置必須符合Bluetooth SIG, Inc.指定的BLUETOOTH規格，並須經過認證。但是，即使裝置符合BLUETOOTH規格，仍有可能因BLUETOOTH裝置的特性或規格而無法連線，或需要以其他方法控制、顯示或操作。
- 視連線至本系統的BLUETOOTH裝置、通訊環境或周遭條件而定，可能會出現雜訊或音訊中斷的情況。

疑難排除

在使用本系統時，如遇到以下任何疑難問題，在要求維修前先用疑難排除指南幫助解決故障。如果無法解決問題，請就近與Sony經銷商聯絡。在要求進行維修時，請務必同時攜帶您的主動式揚聲器系統和主動式重低音揚聲器，即使看起來只有一個有問題。

電源

系統電源未開。

- 檢查交流電源線是否連接牢固。
- 從牆上插座拔下交流電源線，幾分鐘後再重新連接。

系統會自動關閉。

- “A. STBY”功能正在運作中。將“A. STBY（自動待機）”設定為“OFF”（第14頁）。

音效

系統無法輸出TV的聲音。

- 重複按下遙控器的INPUT按鈕，即可在顯示幕上出現“TV”（請參閱隨附入門指南中的“聆聽TV的音訊”）。
- 檢查連接系統與TV的HDMI電纜、數位光纖纜線或音源線是否接好（請參閱隨附入門指南中的“連接”）。
- 檢查TV的聲音輸出。TV設定值，請參閱TV的使用說明書。
- 提高TV音量或取消靜音。
- 與音訊回傳通道（ARC）技術相容的TV，利用HDMI電纜連接時，請確定電纜連接至TV的HDMI輸入（ARC）端（請參閱隨附入門指南中的“連接”）。
- 若TV不相容於音訊回傳通道（ARC）技術，除了HDMI電纜之外，請另外連接數位光纖電纜以輸出聲音（請參閱隨附入門指南中的“連接”）。

系統與TV會同時輸出聲音。

- 關閉系統或TV的聲音。

本系統的TV聲音延遲，跟不上影像。

- 將“SYNC（影音同步）”設定為“OFF”（若原先的設定範圍介於“1”和“4”之間）（第13頁）。

連接至主動式揚聲器系統的設備無法從主動式揚聲器系統發出聲音，或聲音很小。

- 按下遙控器的VOL +按鈕，並檢查音量（請參閱“部件與控制裝置”（第23頁））。
- 按下遙控器的MUTING或VOL +按鈕，以取消靜音功能（請參閱“部件與控制裝置”（第23頁））。
- 確認已正確選擇輸入來源。您可按幾次遙控器的INPUT按鈕，嘗試其他輸入來源（請參閱隨附入門指南中的“聆聽聲音”）。
- 檢查系統與連接設備的所有電纜與導線是否皆已完全插牢。

主動式重低音揚聲器無法發出聲音，或聲音很小。

- 按下遙控器的SW VOL +按鈕，以提高主動式重低音揚聲器的音量（請參閱“部件與控制裝置”（第23頁））。
- 請確認主動式重低音揚聲器上開啟/待機指示燈的綠燈亮起。若未亮起，請參考“無線聲音”中的“主動式重低音揚聲器無法發出聲音”（第19頁）。
- 主動式重低音揚聲器可以產生低音。若輸入來源包含的低音聲音元件很少（也就是電視轉播），則可能會難以聽見主動式重低音揚聲器的聲音。
- 播放相容於版權保護技術（HDCP）的內容時，則不會從主動式重低音揚聲器輸出聲音。

不能產生環繞效果。

- 視輸入訊號與音場設定而定，環繞聲處理可能無法有效運作。環繞音效可能不明顯，視節目或光碟而定。
- 若要播放多聲道音訊，請檢查連接本系統的裝置上，數位音訊的輸出設定是否正確。詳細資訊，請參閱連接設備提供的使用說明書。

BLUETOOTH

無法完成BLUETOOTH連線。

- 確定主動式揚聲器系統的指示燈（藍燈）已亮起（請參閱隨附入門指南中的“從BLUETOOTH裝置聆聽聲音”）。

| 系統狀態 | 指示燈（藍燈）狀態 |
|--------------------------|-----------|
| 配對BLUETOOTH時 | 快速閃爍 |
| 系統正在嘗試與BLUETOOTH裝置連線 | 閃爍 |
| 系統已與BLUETOOTH裝置建立連線 | 發亮 |
| 系統處於BLUETOOTH待機模式（系統關閉時） | 未亮燈 |

- 確認要連接的BLUETOOTH裝置已開啟，並已啟用BLUETOOTH功能。
- 讓本系統與BLUETOOTH裝置互相靠近。
- 重新配對本系統與BLUETOOTH裝置。您可能需要先使用BLUETOOTH裝置取消與本系統的配對。
- 將“BT PWR (BLUETOOTH電源)”設定為“ON” (若原先設定為“OFF”) (第14頁)。

無法完成配對。

- 將本系統與BLUETOOTH裝置互相靠近 (請參閱隨附入門指南中的“從BLUETOOTH裝置聆聽聲音”)。
- 確認本系統未接收來自無線區域網路、其他2.4 GHz無線裝置或微波爐的干擾。如果附近有產生電磁輻射的裝置，請將該裝置移開本系統。

連接的BLUETOOTH裝置無法輸出聲音。

- 確定主動式揚聲器系統的指示燈 (藍燈) 已亮起 (請參閱隨附入門指南中的“從BLUETOOTH裝置聆聽聲音”)。
- 讓本系統與BLUETOOTH裝置互相靠近。
- 如果附近有產生電磁輻射的裝置，如無線區域網路設備、其他BLUETOOTH裝置或微波爐，請將該裝置移開本系統。
- 請將本系統與BLUETOOTH裝置之間的任何障礙物移開，或將本系統遠離障礙物。
- 重新擺放連接的BLUETOOTH裝置。
- 將任何附近的Wi-Fi路由器或個人電腦的無線LAN頻率切換到5 GHz的範圍。
- 調高連接的BLUETOOTH裝置的音量。

聲音未和影像同步。

- 觀賞電影時，您可能聽到影像聲音發生輕微延遲。

無線聲音

主動式重低音揚聲器無法發出聲音。

- 檢查主動式重低音揚聲器的交流電源線是否正確連接。(請參閱隨附入門指南中的“開啟系統”。)
- 主動式揚聲器系統的開啟/待機指示燈未亮起。
 - 檢查主動式重低音揚聲器的交流電源線是否正確連接。
 - 按下主動式重低音揚聲器的I/⏻ (開啟/待機) 按鈕，開啟電源。

- 主動式揚聲器系統的開啟/待機指示燈會緩慢閃爍綠燈，或亮起紅燈。
 - 將主動式重低音揚聲器移動到靠近主動式揚聲器系統的位置，讓主動式揚聲器系統的開啟/待機指示燈亮起綠燈。
 - 請依照“啟用安全連結功能” (第7頁)的步驟操作。
 - 使用選單的“LNK.CHK”檢查無線聲音系統的連線狀態 (第14頁)。
- 主動式揚聲器系統的開啟/待機指示燈快速閃爍綠燈。
 - 請洽鄰近的Sony經銷商。
- 主動式揚聲器系統的開啟/待機指示燈閃爍紅燈。
 - 按下主動式重低音揚聲器的I/⏻ (開啟/待機) 按鈕關閉電源，並檢查主動式重低音揚聲器的通風口是否堵塞。
- 主動式重低音揚聲器專為播放重低音而設計。當輸入來源未含有太多重低音時 (大都是在播放TV節目的情況下)，可能無法聽到重低音。
- 按下遙控器的SW VOL +按鈕，以提高主動式重低音揚聲器的音量 (請參閱“部件與控制裝置” (第23頁))。

聲音跳針或產生雜音。

- 如果附近有會產生電磁波的裝置 (例如無線LAN或使用中的電磁爐)，請將系統放在遠離裝置的位置。
- 如果在主動式揚聲器系統和主動式重低音揚聲器間有障礙物，請移動或移除。
- 儘可能讓主動式揚聲器系統靠近主動式重低音揚聲器。
- 將任何附近的Wi-Fi路由器或個人電腦的無線LAN頻率切換到2.4 GHz的範圍。
- 將TV或Blu-ray Disc播放器的LAN連線從無線切換到有線。

遙控器

系統遙控器無法使用。

- 將遙控器指向主動式揚聲器系統上的遙控器感應器 (請參閱“部件與控制裝置” (第21頁))。
- 移除遙控器和系統之間的所有障礙物。
- 若遙控器的電池電量不足，請更換兩顆新電池。
- 確認您在遙控器上按下正確按鈕。

TV遙控器無法運作。

- 這個問題在啟用紅外線轉發器功能後可能可以解決 (第6頁)。

其他

HDMI 控制功能無法正常運作。

- 檢查HDMI連線（請參閱隨附入門指南中的“連接”）。
- 設定TV的HDMI控制功能。TV設定值，請參閱TV隨附的使用說明書。
- 確認連接設備相容於“BRAVIA” Sync。
- 檢查連接設備上的HDMI控制設定。請參閱連接設備提供的使用說明書。
- 若您連接/切斷交流電源線的連線，請等待15秒以上再操作本系統。
- 若您不是使用HDMI電纜將視訊設備的音訊輸出連接至本系統，則由於“BRAVIA” Sync的原因可能不會輸出聲音。在此情況下，請將“CTRL（HDMI控制）”設定為“OFF”（第14頁），或以電纜直接將視訊設備的音訊輸出插孔連接至TV。

主動式揚聲器系統顯示幕出現“PRTECT（保護）”。

- 按下I/⏻（開啟/待機）按鈕關閉系統。指示燈消失後，切斷交流電源線連線，然後確保系統的通風口沒有堵塞。

TV感應器未正確運作。

- 主動式揚聲器系統可能會封鎖某些感應器（例如亮度感應器）和TV的遙控接收器，或者支援紅外線3D眼鏡系統之3D TV的“3D眼鏡發射器（紅外線傳輸）”。在允許部件正確運作的範圍內，將主動式揚聲器系統從TV處移開。針對感應器和遙控接收器的位置，請參閱TV隨附的操作說明。

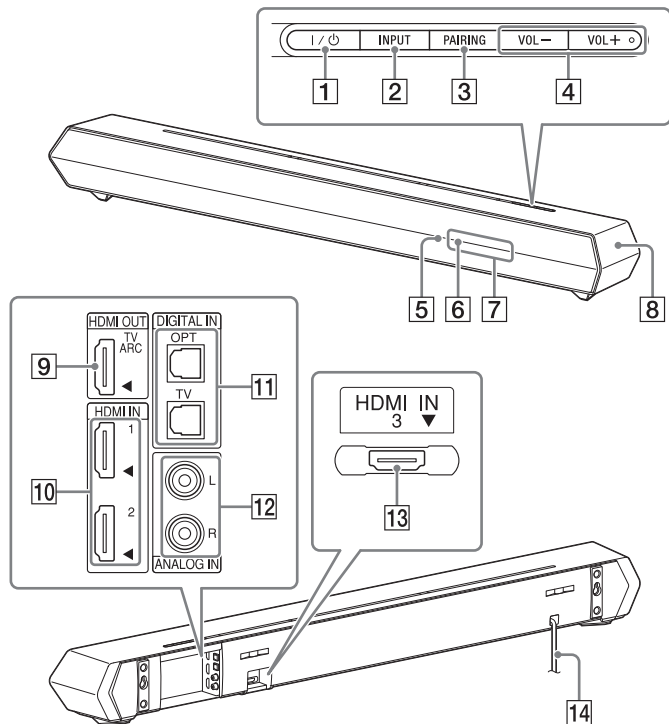
重設

若系統仍無法正確運作，請依以下方法重設系統：

- 1** 按下遙控器上的I/⏻（開啟/待機）按鈕，即可開啟主動式揚聲器系統。
- 2** 按下遙控器上的MENU按鈕。
- 3** 重複按下↕（選擇）按鈕，直到出現“SYSTEM”後，再按ENTER按鈕。
- 4** 重複按下↕（選擇）按鈕，直到出現“SYS.RST”後，再按ENTER按鈕（第14頁）。
- 5** 顯示“START”後，按下ENTER按鈕。
顯示幕上會出現“RESET”，且選單與音場等的設定會返回初始狀態。
- 6** “RESET”從顯示幕消失時，拔下交流電源線。

部件與控制裝置

主動式揚聲器系統



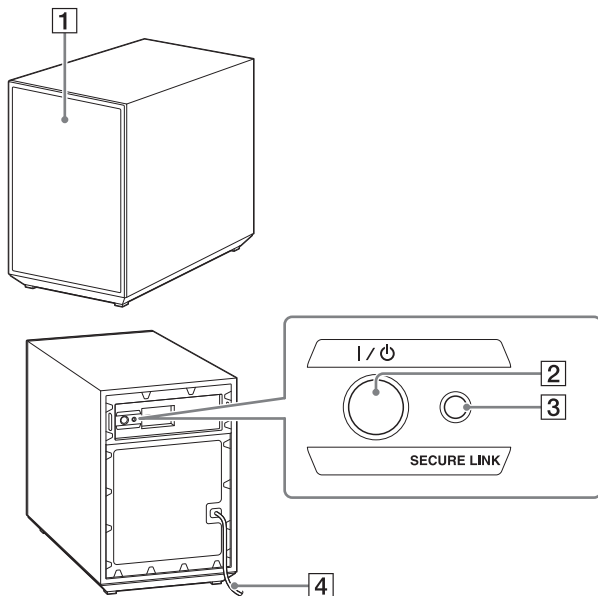
正面/頂部

- 1 I/O (開啟/待機) 按鈕
- 2 INPUT 按鈕
- 3 PAIRING 按鈕
- 4 VOL (音量) +/- 按鈕
- 5 遙控器感應器
- 6 指示燈
 - 亮起 (白色): 電源開啟, 顯示幕狀態為“關閉”。
 - 快速閃爍 (藍燈): 配對BLUETOOTH時。
 - 閃爍 (藍燈): 正在嘗試與BLUETOOTH裝置連線。
 - 亮起 (藍燈): BLUETOOTH連線已建立。
- 7 顯示幕
- 8 N記號
使用NFC功能時, 請將NFC裝置觸碰記號。

背面

- 9 HDMI OUT (TV ARC) 插孔
- 10 HDMI IN 1/2 插孔
- 11 DIGITAL IN (OPT/TV) 插孔
- 12 ANALOG IN (L/R) 插孔
- 13 HDMI IN 3 插孔
使用壁掛主動式揚聲器系統的HDMI IN 3插孔時, 請連接旋轉式高速HDMI電纜。
- 14 交流電源線

主動式重低音揚聲器



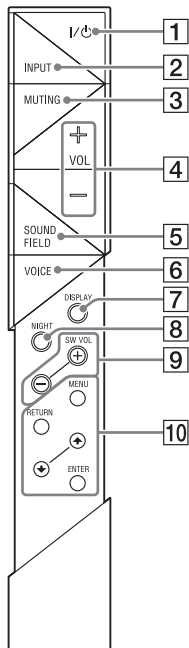
1 開啟/待機指示燈

- 亮起 (紅色)：電源關閉。
- 亮起 (綠色)：電源開啟。
- 亮起 (黃色)：SECURE LINK連線已建立。

2 I/⏻ (開啟/待機) 按鈕

3 SECURE LINK按鈕

4 交流電源線



1 I/⏻ (開啟/待機) 按鈕

2 INPUT 按鈕

3 MUTING 按鈕

4 VOL (音量) +/- 按鈕

5 SOUND FIELD 按鈕*

6 VOICE 按鈕*

7 DISPLAY 按鈕

您可以切換顯示幕亮度。

亮 → 暗 → 關閉

- 當顯示幕亮度設定為“關閉”，顯示幕會出現操作狀態，並在幾秒後關閉。

- 設定從“關閉”變更為“亮”時，顯示幕會顯示音訊串流資訊。

8 NIGHT (夜間模式) 按鈕*

9 SW VOL (主動式重低音揚聲器音量) +/- 按鈕

調整重低音的音量。

10 MENU/↑ ↓ (選擇) /ENTER/RETURN 按鈕

若要選擇所需的設定，請按↑ ↓ (選擇) 按鈕，再按ENTER按鈕登記。

* 請參閱隨附入門指南中的“享受音效”。

規格

主動式揚聲器系統 (SA-ST5)

擴大機部分

功率輸出 (額定)

左前置+右前置: 35 W + 35 W
(8 ohms, 1 kHz, 1% THD)

功率輸出 (參考)

左前置/右前置揚聲器: 40 W (每聲道 8 ohms, 1 kHz)
中置揚聲器: 40 W (每聲道 8 ohms, 1 kHz)

輸入

HDMI IN 1/2/3*
OPTICAL IN (OPT/TV)
ANALOG IN

* 這3個插孔相同。使用其中任何一個，結果都一樣。

輸出

HDMI OUT (TV ARC)

BLUETOOTH部分

通訊系統

BLUETOOTH規格3.0版

輸出

BLUETOOTH規格電源等級2

最長的通訊範圍

視線範圍約10 m¹⁾

可登記的裝置數量上限

9個裝置

頻帶

2.4 GHz 頻帶 (2.4000 GHz - 2.4835 GHz)

調變方式

FHSS (Freq Hopping Spread Spectrum)

相容的BLUETOOTH設定檔²⁾

A2DP 1.2 (Advanced Audio Distribution Profile)
AVRCP 1.3 (Audio Video Remote Control Profile)

支援的轉碼器³⁾

SBC⁴⁾, AAC⁵⁾, aptX

傳輸範圍 (A2DP)

20 Hz - 20000 Hz (取樣頻率44.1 kHz)

- 1) 實際範圍視裝置之間的障礙物、微波爐附近的磁場、靜電、無線電話、接收穩定性、作業系統、應用軟體等因素而異。
- 2) BLUETOOTH標準規範指示裝置之間BLUETOOTH通訊的目的。
- 3) 轉碼器: 音訊訊號壓縮與轉換格式
- 4) 次頻帶解碼器
- 5) 高級音訊轉碼

左前置/右前置揚聲器

揚聲器系統

雙向揚聲器系統、聲學避震

揚聲器

低音喇叭: 60 mm圓錐型

高音喇叭: 20 mm平衡驅動類型

額定阻抗

8 ohms

中置揚聲器

揚聲器系統

全音域揚聲器系統、聲學避震

揚聲器 (5個揚聲器)

60 mm圓錐型

額定阻抗

8 ohms

一般

電源需求

120 V AC, 50 Hz/60 Hz

耗電量

開啟: 55 W

待機模式: 0.5 W或更少

BLUETOOTH待機模式: 0.5 W或更少

尺寸 (約) (寬/高/深)

1030 mm × 120 mm × 120 mm (含支架)

1030 mm × 101 mm × 116 mm (不含支架)

總重量 (約)

6.1 kg

主動式重低音揚聲器 (SA-WST5)

功率輸出 (參考)

100 W (每聲道 4 ohms, 100 Hz)

揚聲器系統

主動式重低音揚聲器、聲學避震

揚聲器

180 mm圓錐型

額定阻抗

4 ohms

電源需求

120 V AC, 50 Hz/60 Hz

耗電量

開啟: 30 W

待機模式: 0.5 W或更少

尺寸 (約)

242 mm × 355 mm × 407 mm (寬/高/深)

總重量 (約)

11 kg

無線傳輸器/接收器部分

通訊系統

無線聲音規格3.0版

頻帶

5.8 GHz (5.736 GHz - 5.814 GHz)

調變方式

DSSS

本系統支援數位音訊輸入格式

Dolby Digital

DTS-HD Master Audio*

Dolby Digital Plus*

DTS-HD High-Resolution Audio*

Dolby TrueHD*

DTS-HD Low Bit Rate*

DTS

Linear PCM 2ch 48 kHz或更少

DTS 96/24

Linear PCM Maximum 7.1ch 192 kHz或更少*

* 只能用HDMI連線來輸入這些格式。

本系統支援的視訊格式 輸入/輸出 (HDMI轉發器)

| 格式 | 2D | 3D | | |
|------------------------------------------|----|------|------------|----------------|
| | | 畫面集合 | 並排 (左右) | 上下 (頂部 和底部) |
| 4096 × 2160p @ 59.94/60 Hz ^{*1} | ○ | - | - | - |
| 4096 × 2160p @ 50 Hz ^{*1} | ○ | - | - | - |
| 4096 × 2160p @ 23.98/24 Hz ^{*2} | ○ | - | - | - |
| 3840 × 2160p @ 59.94/60 Hz ^{*1} | ○ | - | - | - |
| 3840 × 2160p @ 50 Hz ^{*1} | ○ | - | - | - |
| 3840 × 2160p @ 29.97/30 Hz ^{*2} | ○ | - | - | - |
| 3840 × 2160p @ 25 Hz ^{*2} | ○ | - | - | - |
| 3840 × 2160p @ 23.98/24 Hz ^{*2} | ○ | - | - | - |
| 1920 × 1080p @ 59.94/60 Hz | ○ | - | ○ | ○ |
| 1920 × 1080p @ 50 Hz | ○ | - | ○ | ○ |
| 1920 × 1080p @ 29.97/30 Hz | ○ | ○ | ○ | ○ |
| 1920 × 1080p @ 25 Hz | ○ | ○ | ○ | ○ |
| 1920 × 1080p @ 23.98/24 Hz | ○ | ○ | ○ | ○ |
| 1920 × 1080i @ 59.94/60 Hz | ○ | ○ | ○ | ○ |
| 1920 × 1080i @ 50 Hz | ○ | ○ | ○ | ○ |
| 1280 × 720p @ 59.94/60 Hz | ○ | ○ | ○ | ○ |
| 1280 × 720p @ 50 Hz | ○ | ○ | ○ | ○ |
| 1280 × 720p @ 29.97/30 Hz | ○ | ○ | ○ | ○ |
| 1280 × 720p @ 23.98/24 Hz | ○ | ○ | ○ | ○ |
| 720 × 480p @ 59.94/60 Hz | ○ | - | - | - |
| 720 × 576p @ 50 Hz | ○ | - | - | - |
| 640 × 480p @ 59.94/60 Hz | ○ | - | - | - |

*1 YCbCr 4:2:0/只支援8位元

*2 只支援8位元

設計和規格如有變更，恕不另行通知。

HDMI

<http://www.sony.net/>

©2014 Sony Corporation Printed in Malaysia



* 4 5 3 8 2 9 1 4 1 * (2)

4-538-291-41(2)