

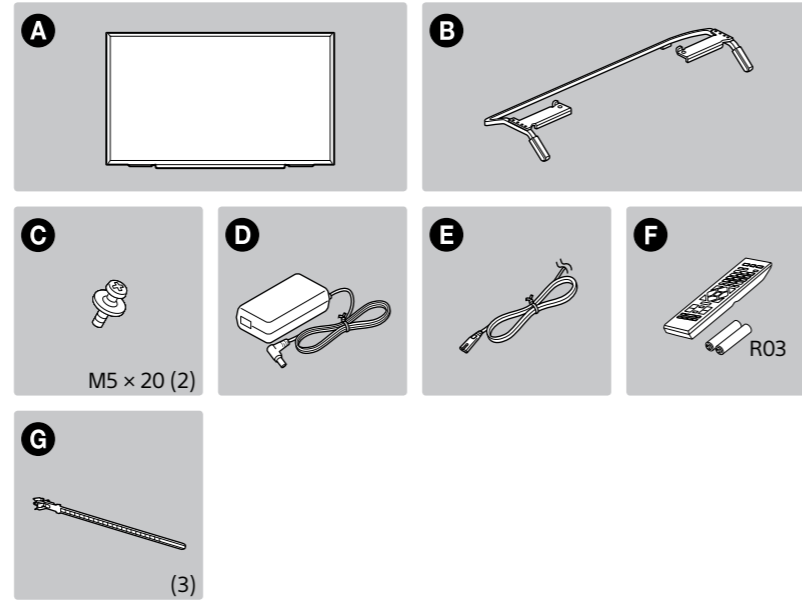
# SONY®

Televizyon

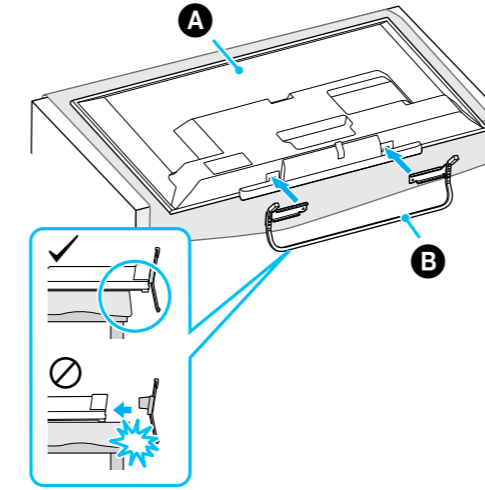
## Hızlı Başlangıç Kılavuzu

BRAVIA

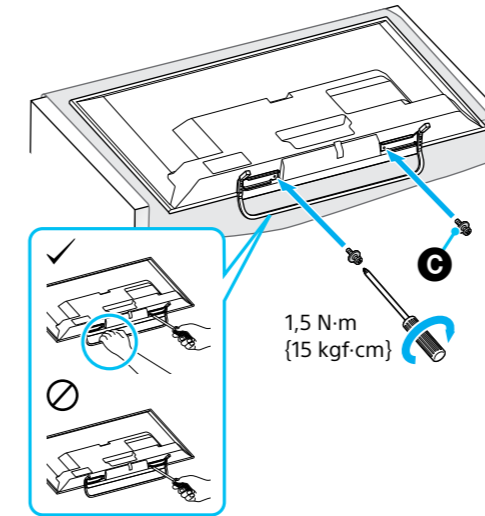
KDL-40R485B / 32R435B



1

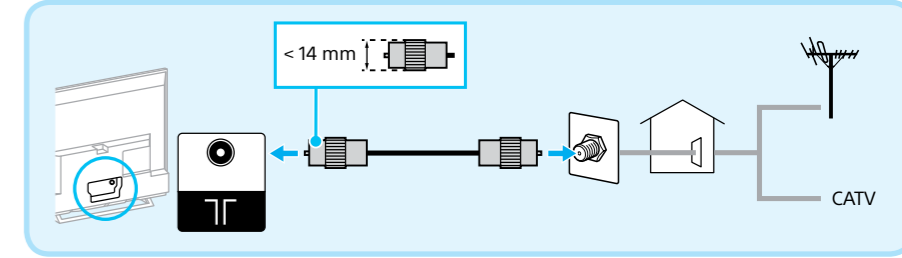


2

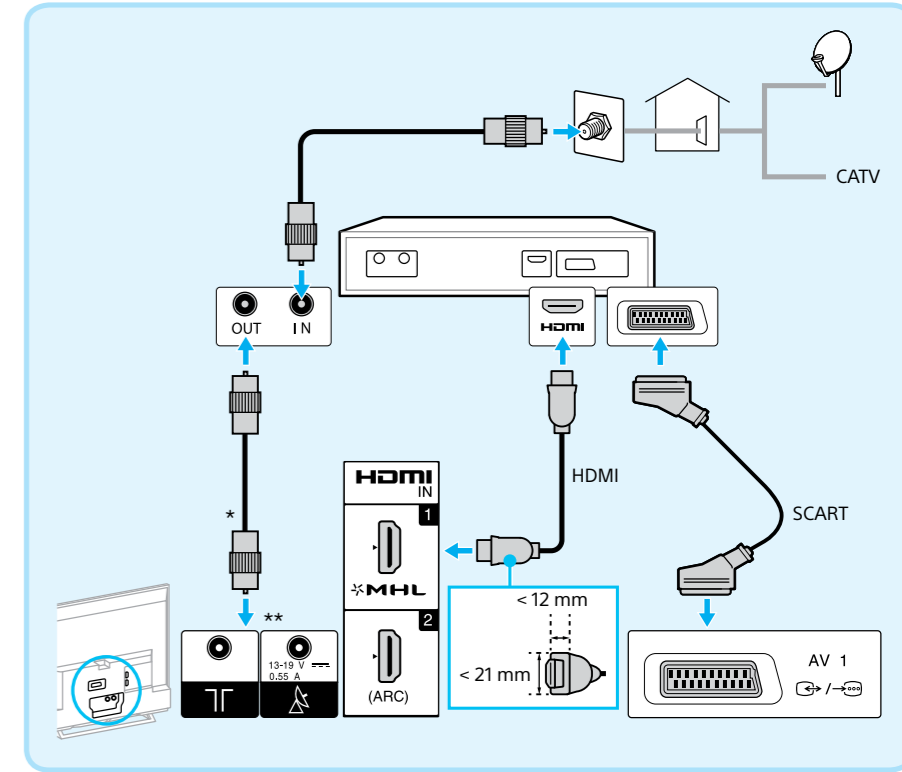


Televizyonu taşımadan önce Kullanım Kılavuzundaki "Güvenlik Bilgileri" bölümüne bakın.

A



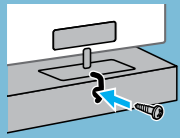
B



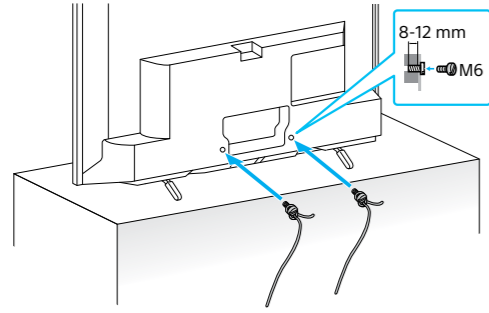
**Kablo/uydu STB (Set Top Box) (B) ile anten veya anten kablosu (A) için Bağlantılar.** HDMI veya SCART bağlantısını seçin.

\* Kayıt işlevli STB'de, kablo sinyali alımı için ile gösterilen yuvaya, ek olarak uydu sinyali alımı için ile gösterilen yuvaya bağlayın.

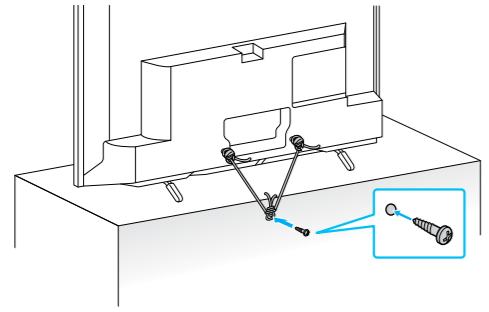
\*\* Uydu anteninin bulunabilirliği televizyonunuza bağlıdır.



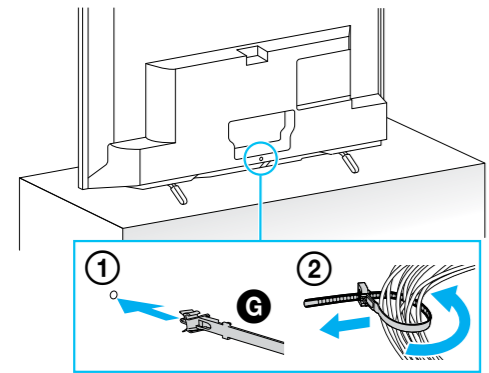
1



2



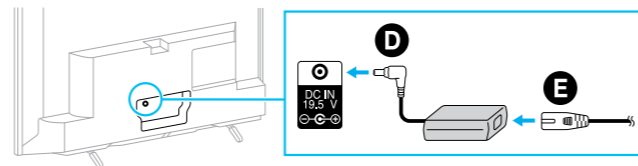
3



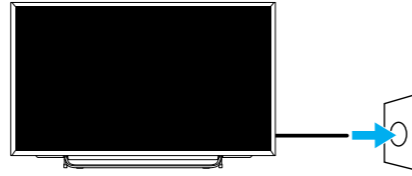
**Montaj** Güç kablosunu diğer kablolarla demetlemeyin.



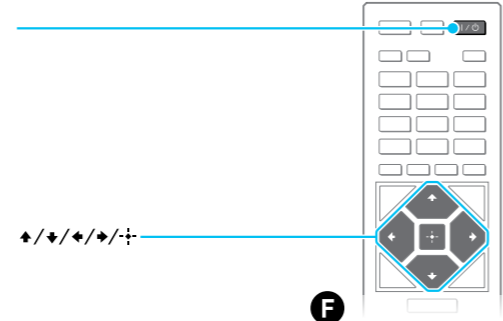
1



2

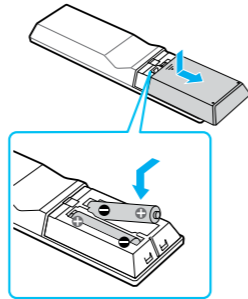


3

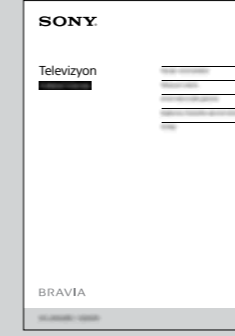


4

+/+/+/+/+



**Ekrandaki** ilk ayarları yapın.



**Kullanım** Kılavuzu: Televizyonun tüm özelliklerinin nasıl kullanılacağıyla ilgili bilgiler.

<http://support.sony-europe.com/>