

# Kurzanleitung

NWZ-A15/A17



## Informationen zu den Handbüchern

Ausführliche Informationen zum WALKMAN® finden Sie in der Online-Hilfe.

[http://rd1.sony.net/help/dmp/nwza10/h\\_ww/](http://rd1.sony.net/help/dmp/nwza10/h_ww/)



Das Aufrufen dieser Seite ist kostenlos, aber abhängig von Ihrem Dienstanbieter fallen möglicherweise Kommunikationsgebühren an.

Informationen zu den Grundfunktionen, zur URL der Supportwebsite für Kunden und weitere wichtige Informationen finden Sie in diesem Handbuch im Abschnitt „So installieren und lesen Sie die Hilfe“.



\* 4 5 4 0 3 0 5 3 1 \* (1)

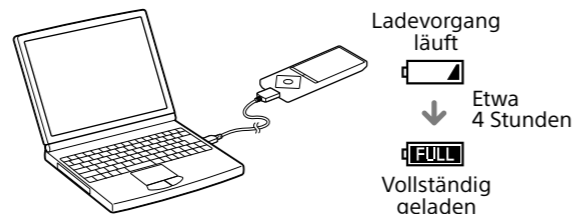
## Inhalt

Bitte überprüfen Sie die Zubehörteile im Paket.

- Walkman (1)
  - USB-Kabel (1)
  - Kurzanleitung (dieses Handbuch)
- Kopfhörer und eine microSD-Karte sind nicht im Lieferumfang des Walkman enthalten.

## Laden des Akkus

Der Akku für den Walkman wird geladen, während der Walkman mit einem eingeschalteten Computer verbunden ist.



Sobald der Walkman vollständig aufgeladen ist, trennen Sie ihn vom Computer.

### Hinweis

- Um eine Leistungsreduzierung des Akkus zu verhindern, muss der Akku mindestens einmal alle sechs oder zwölf Monate geladen werden.

## So installieren und lesen Sie die Hilfe

Installieren Sie die „Hilfe“ auf Ihrem Computer. Diese enthält grundlegende Bedienvorgänge für Ihren Walkman, die URL für die Kundendienst-Website und Informationen zur Übertragung von Inhalten wie Musik auf den Walkman.

### 1 Verbinden Sie Ihren Walkman mit dem eingeschalteten Computer.

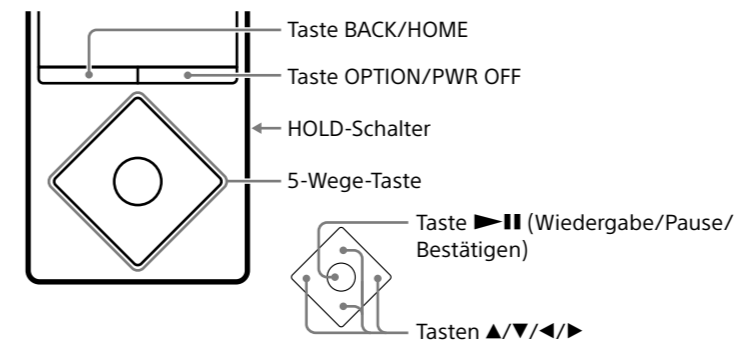
### 2 Öffnen Sie die folgenden Ordner und doppelklicken Sie auf die ausführbare Datei auf Ihrem Walkman.

- Windows 7 oder älter: [Start] – [Computer] – [WALKMAN] – [FOR\_WINDOWS] – [Help\_Guide\_Installer(.exe)].
- Windows 8: [Startbildschirm] – [Desktop] – [Explorer] – [Computer] – [WALKMAN] – [FOR\_WINDOWS] – [Help\_Guide\_Installer(.exe)].
- Windows 8.1: [Desktop] – [Explorer] – [Dieser PC] – [WALKMAN] – [FOR\_WINDOWS] – [Help\_Guide\_Installer(.exe)].
- Mac: [Finder] – [WALKMAN] – [FOR\_MAC] – [Help\_Guide\_Installer\_for\_mac].

### 3 Befolgen Sie die Anweisungen auf dem Bildschirm, um die Installation abzuschließen.

### 4 Um die Hilfe zu lesen, doppelklicken Sie auf die Verknüpfung oder das Symbol auf Ihrem Computer.

## Verwenden des Walkman



## Ein-/Ausschalten

### Einschalten

Schieben Sie den HOLD-Schalter gegen die Pfeilrichtung, und drücken Sie eine beliebige Taste.

### Auswählen der Anzeigesprache

Wählen Sie die Anzeigesprache, bevor Sie Inhalte übertragen.

#### 1 Wählen Sie im Menü „Hauptseite“ die Option [Einstellungen].

#### 2 Wählen Sie [Sprache (Language)] - Gewünschte Spracheinstellung.

### Ausschalten

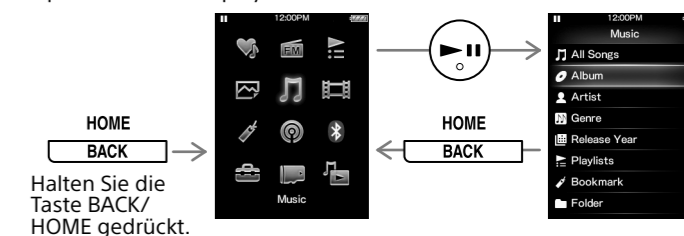
Halten Sie die Taste OPTION/PWR OFF gedrückt.

### Tipp

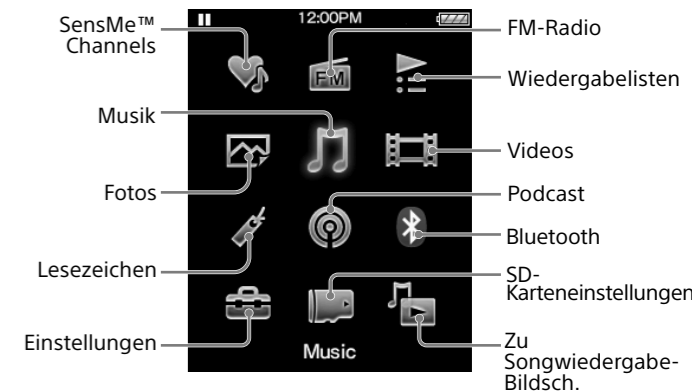
- Wenn kein Bedienvorgang erfolgt, wird das Display deaktiviert. Um das Display zu aktivieren, drücken Sie die Taste BACK/HOME.
- Wenn längere Zeit kein Bedienvorgang durchgeführt wird, schaltet sich der Walkman automatisch aus.

## Verwenden des Menüs „Hauptseite“

Das Menü „Hauptseite“ wird aufgerufen, wenn Sie die Taste BACK/HOME gedrückt halten. Vom Menü „Hauptseite“ aus können Sie die Wiedergabe starten, Songs suchen, Einstellungen ändern usw. Wählen Sie im Menü „Hauptseite“ mit der 5-Wege-Taste die gewünschte Option auf dem Display aus.

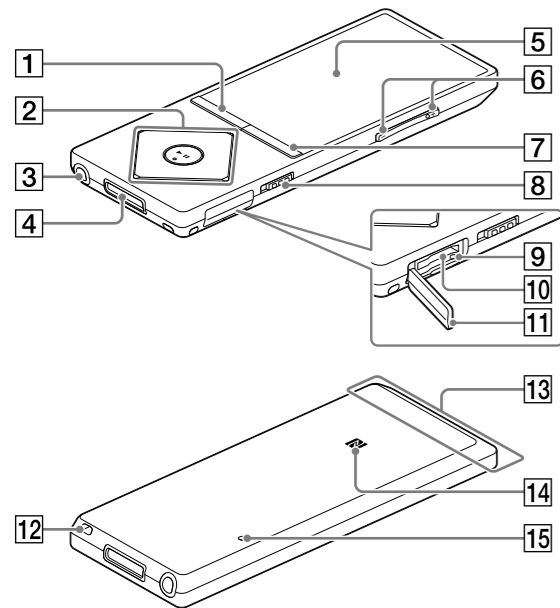


Halten Sie die Taste BACK/HOME gedrückt.



Die dargestellten Bildschirme und Abbildungen dienen nur der Referenz und können vom tatsächlichen Produkt oder Bildschirm abweichen.

## Komponenten und Regler



### 1 Taste BACK/HOME

### 2 5-Wege-Taste\*1



### 3 Kopfhörerbuchse

### 4 WM-PORT-Buchse

Schließen Sie hier das USB-Kabel (mitgeliefert) oder Peripheriegeräte (nicht mitgeliefert) an.

### 5 Display

### 6 Taste VOL (Lautstärke) +\*/-

Drücken Sie die Taste VOL +, um die Lautstärke zu erhöhen, und die Taste VOL -, um die Lautstärke zu reduzieren.

### 7 Taste OPTION/PWR OFF (Option/Ausschalten)

Mit dieser Taste rufen Sie das Menü „Optionen“ auf. Wenn Sie diese Taste gedrückt halten, schaltet sich das Display aus und der Walkman wechselt in den Standby-Modus.

### 8 HOLD-Schalter

### 9 Zugriffsanzeige

### 10 microSD-Karteneinschub

Setzen Sie eine microSD-Karte ein, bis sie hörbar einrastet.

### 11 Einschubabdeckung

### 12 Öse für den Riemen

### 13 Integrierte Bluetooth-Antenne

### 14 N-Markierung

### 15 Taste RESET

Drücken Sie diese Taste mit einem kleinen Stift, einer Büroklammer oder einem ähnlichen Gegenstand.

\*1 Auf diesen Tasten befinden sich Tastpunkte. Dadurch wird die Tastenbedienung erleichtert.

## Lautstärkeregelung (gilt nur für Länder/Regionen, die den europäischen Richtlinien unterliegen)

Wenn Sie die Lautstärke zum ersten Mal auf einen für das Gehör schädlichen Pegel einstellen, werden zum Schutz Ihres Gehörs ein Alarm (Signalton) und die Warnung [Bitte Lautstärke prüfen] ausgegeben. Sie können den Alarm und die Warnung deaktivieren, indem Sie eine beliebige Taste drücken.

### Hinweis

- Nachdem Sie den Alarm und die Warnung deaktiviert haben, können Sie die Lautstärke erhöhen.
- Nach der ersten Warnung werden der Alarm und die Warnung jeweils nach 20 Stunden Gesamtbetriebszeit wiederholt, wenn die Lautstärke auf einen für das Gehör schädlichen Pegel eingestellt wird. In diesem Fall wird die Lautstärke automatisch reduziert.
- Ist die Lautstärke auf einen für das Gehör schädlichen Pegel eingestellt und wird der Walkman ausgeschaltet, wird die Lautstärke automatisch auf einen für das Gehör ungefährlichen Pegel gesenkt.

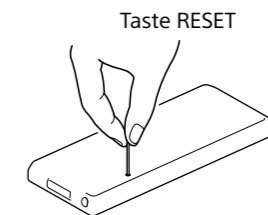
## Fehlerbehebung

Führen Sie die folgenden Schritte zur Fehlerbehebung aus, wenn der Walkman nicht wie gewünscht funktioniert.

### 1 Suchen Sie unter „Fehlerbehebung“ in der Hilfe (HTML-Dokument) die Symptome des Problems, und führen Sie zur Fehlerbehebung die angegebenen Maßnahmen aus.

### 2 Verbinden Sie den Walkman mit Ihrem Computer, um den Akku zu laden.

### 3 Drücken Sie mit einem kleinen Stift, einer Büroklammer oder einem ähnlichen Gegenstand die Taste RESET.



### Symptom und Maßnahme

#### Der Walkman kann den Akku nicht aufladen oder er wird vom Computer nicht erkannt.

- Das USB-Kabel (mitgeliefert) ist nicht ordnungsgemäß mit einem USB-Anschluss am Computer verbunden. Lösen Sie das USB-Kabel und schließen Sie es erneut an.
- Verwenden Sie das mitgelieferte USB-Kabel.
- Bei der erstmaligen Verwendung des Walkman oder der erstmaligen Verwendung nach längerer Zeit kann es einige Minuten dauern, bis der Walkman vom Computer erkannt wird. Wenn Sie den Walkman an den Computer anschließen, prüfen Sie nach etwa 10 Minuten, ob er vom Computer erkannt wird.

#### Der Walkman lässt sich nicht bedienen oder nicht einschalten.

- Sie können den Walkman nicht bedienen, während er mit einem Computer verbunden ist. Trennen Sie den Walkman vom Computer.

## Sicherheitsmaßnahmen

### Informationen zu rechtlichen Grundlagen und Markenzeichen

Informationen zu gesetzlichen Bestimmungen, Rechten und Warenzeichen erhalten Sie im Abschnitt „Wichtige Informationen“ in der mitgelieferten Software. Installieren Sie dazu die mitgelieferte Software auf Ihrem Computer.

Design und technische Daten können ohne vorherige Ankündigung geändert werden.