

Краткое руководство

NWZ-A15/A17



Сведения о руководствах

Чтобы получить нужные сведения о WALKMAN®, ознакомьтесь со Справочным руководством в Интернете.

http://rd1.sony.net/help/dmp/nwza10/h_ww/

Просмотр веб-сайта бесплатен, однако ваш интернет-провайдер может взимать плату за доступ к сети.



Для получения информации об основных операциях, URL-адреса веб-сайта поддержки покупателей, важной информации см. раздел "Установка и просмотр Справочного руководства" этого руководства.



* 4 5 4 0 3 0 5 6 1 * (1)

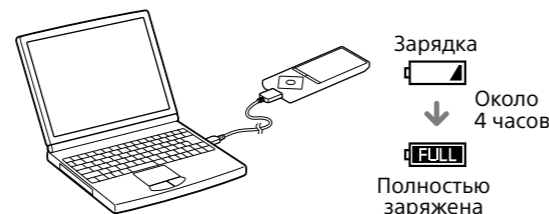
Содержание

Проверьте наличие следующего содержимого в упаковке.

- Walkman (1)
- USB-кабель (1)
- Краткое руководство (настоящее руководство)
- Наушники и карта microSD не прилагаются к устройству Walkman.

Зарядка аккумуляторной батареи

Аккумуляторная батарея Walkman заряжается, когда Walkman подсоединен к работающему компьютеру.



Когда Walkman полностью зарядится, отсоедините его от компьютера.

Примечание

- Чтобы предотвратить повреждение аккумуляторной батареи, заряжайте ее не реже одного раза в шесть месяцев или одного раза в год.

Установка и просмотр Справочного руководства

Установите "Справочное руководство" на компьютер. В этом руководстве содержится описание основных функций Walkman, URL-адрес веб-сайта поддержки покупателей, описание передачи на Walkman такого содержимого, как музыка.

1 Подключите Walkman к работающему компьютеру.

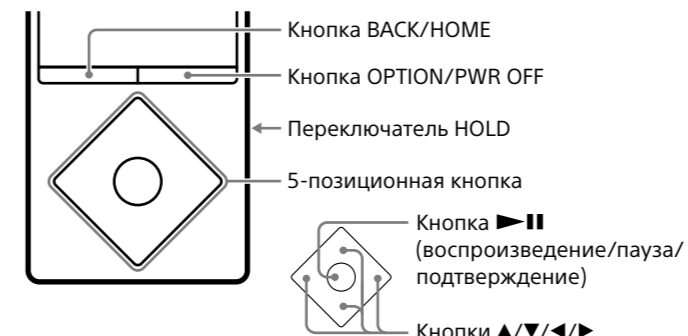
2 Откройте следующие папки и дважды щелкните исполняемый файл на Walkman.

- Windows 7 или более ранняя версия: [Пуск] – [Компьютер] – [WALKMAN] – [FOR_WINDOWS] – [Help_Guide_Installer(.exe)].
- Windows 8: [начальный экран] – [Рабочий стол] – [проводник] – [компьютер] – [WALKMAN] – [FOR_WINDOWS] – [Help_Guide_Installer(.exe)].
- Windows 8.1: [Настольный компьютер] – [Проводник] – [Этот компьютер] – [WALKMAN] – [FOR_WINDOWS] – [Help_Guide_Installer(.exe)].
- Mac: [Finder] – [WALKMAN] – [FOR_MAC] – [Help_Guide_Installer_for_mac].

3 Следуйте инструкциям на экране, чтобы завершить установку.

4 Чтобы открыть Справочное руководство, дважды щелкните ярлык или альтернативный значок, созданный на компьютере.

Использование Walkman



Включение и выключение питания

Включение питания

Сдвиньте переключатель HOLD в направлении, противоположном направлению стрелки, и нажмите любую кнопку.

Выбор языка экрана

Перед тем как передать содержимое, выберите язык экрана.

1 В меню Главное выберите пункт [Настройка].

2 Выберите пункт [Языка (Language)] и выберите требуемый язык.

Выключение питания

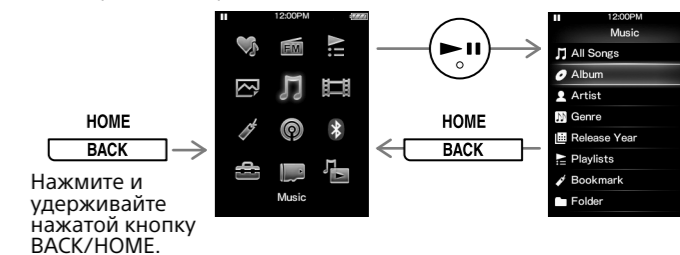
Нажмите и удерживайте нажатой кнопку OPTION/PWR OFF.

Совет

- Если в течение некоторого времени не будет выполнено никаких действий, экран будет выключен. Чтобы включить экран, нажмите кнопку BACK/HOME.
- Если в течение длительного времени не будет выполнено никаких действий, Walkman автоматически выключится.

Использование меню Главное

Для открытия меню Главное нажмите и удерживайте нажатой кнопку BACK/HOME. В меню Главное можно выполнить воспроизведение аудио, поиск композиций, изменение настроек и т. д. В меню Главное необходимый элемент на экране можно выбрать с помощью 5-позиционной кнопки.

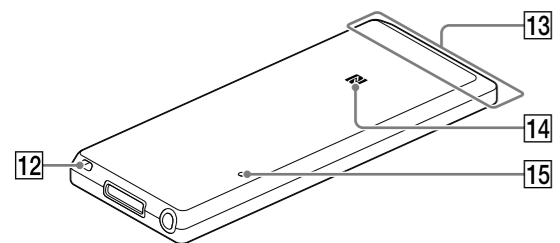
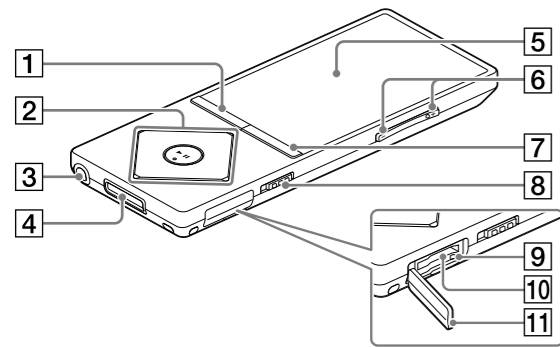


Нажмите и удерживайте нажатой кнопку BACK/HOME.



Изображения экранов и иллюстрации приведены только для справки и могут отличаться от фактического изделия или экрана.

Компоненты и элементы управления



- 1** Кнопка BACK/HOME
- 2** 5-позиционная кнопка*¹
 - Кнопка ►|| (воспроизведение/пауза/подтверждение)
 - Кнопки ▲/▼
 - Кнопки ◀/▶

- 3** Гнездо для наушников
- 4** Разъем WM-PORT
Подключение USB-кабеля (прилагается) или периферийных устройств (не прилагаются).

- 5** Экран
- 6** Кнопка VOL (Громкость) +*/-
Нажмите кнопку VOL +, чтобы увеличить громкость. Нажмите кнопку VOL -, чтобы уменьшить громкость.
- 7** Кнопка OPTION/PWR OFF (Параметры/Вык. питание)
Нажмите для отображения меню параметров. Если нажать и удерживать нажатой эту кнопку, экран выключится, и Walkman перейдет в режим ожидания.

- 8** Переключатель HOLD
- 9** Индикатор доступа
- 10** Разъем для карты microSD
Вставьте карту microSD до щелчка.
- 11** Крышка разъема
- 12** Отверстие для крепления ремешка
- 13** Встроенная антенна Bluetooth
- 14** N-отметка
- 15** Кнопка RESET
Для нажатия используйте ручку или канцелярскую скрепку и т. д.

*¹ На кнопке имеются тактильные точки. Они помогают пользоваться кнопками.

О регулировке громкости (только для стран/регионов, соответствующих европейским директивам)
Чтобы защитить ваши органы слуха, при первом повышении громкости до уровня, который может быть вредным для органов слуха, подается предупреждающий сигнал (звуковой) и отображается предупреждение [Проверьте уровень громкости]. Предупреждающий сигнал и предупреждение можно отменить, нажав любую кнопку.

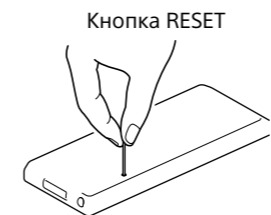
Примечание

- Выключив предупредительный сигнал и предупреждение, можно увеличить громкость.
- После первого отображения предупреждения и подачи предупреждающего сигнала они будут повторяться через каждые 20 суммарных часов, если громкость установлена на уровне, вредном для ваших органов слуха. При этом громкость будет автоматически уменьшена.
- Если при выключении Walkman его громкость установлена на уровне, вредном для органов слуха, громкость будет автоматически уменьшена до уровня, безопасного для органов слуха.

Устранение неполадок

Если Walkman не работает надлежащим образом, попробуйте принять следующие меры для устранения неполадок.

- 1** Найдите признаки неисправности в разделе “Устранение неполадок” Справочного руководства (документ HTML) и попробуйте принять соответствующие меры по ее устранению.
- 2** Подключите Walkman к компьютеру, чтобы зарядить аккумуляторную батарею.
- 3** Нажмите кнопку RESET шариковой ручкой, канцелярской скрепкой или другим инструментом.



Признаки неисправности и способы устранения
Аккумуляторная батарея Walkman не заряжается или Walkman не распознается на компьютере. <ul style="list-style-type: none">• USB-кабель (прилагается) неправильно подключен к разъему USB на компьютере. Отсоедините USB-кабель, а затем снова подсоедините его.• Используйте прилагаемый USB-кабель.• При использовании Walkman в первый раз или после длительного перерыва может пройти несколько минут, прежде чем он будет распознан компьютером. Убедитесь, что компьютер распознал Walkman по прошествии примерно 10 минут после его подключения.
Walkman не работает или питание не включается. <ul style="list-style-type: none">• Не удастся использовать Walkman, если он подключен к компьютеру. Отсоедините Walkman от компьютера.

Меры предосторожности

Информация о законах и товарных знаках
Для получения информации о законах, нормативных требованиях и правах на товарные знаки обратитесь к разделу “Важная информация”, содержащемуся в прилагаемом программном обеспечении. Для этого установите на свой компьютер прилагаемое программное обеспечение.

Для клиентов в России
Цифровой проигрыватель мультимедиа
Изготовитель: Сони Корпорейшн
Адрес: 1-7-1 Конан, Минато-ку, Токио 108-0075, Япония
Страна-производитель: Малайзия

Импортер на территории стран Таможенного союза ЗАО «Сони Электроникс», Россия, 123103, Москва, Карамышевский проезд, 6

Название и адрес организации, расположенной на территории РФ, уполномоченной принимать претензии от пользователей:
ЗАО “Сони Электроникс”, 123103, Москва, Карамышевский проезд, 6, Россия

Оборудование отвечает требованиям:

- Технического регламента по электромагнитной совместимости оборудования (постановление КМУ от 29.07.2009 № 785)
- Технического регламента ограничения использования некоторых опасных веществ в электрическом и электронном оборудовании (постановление КМУ от 03.12.2008 № 1057)

Уполномоченный представитель в Украине по вопросам соответствия требованиям технических регламентов: ООО “Сони Украина”, ул. Спасская 30, г.Киев, 04070, Украина.

О наушниках

- Избегайте пользоваться вашим устройством на большой громкости, так как длительное воспроизведение с большой громкостью может повлиять на ваш слух.
- При большой громкости внешние звуки могут быть не слышны. Избегайте прослушивания устройства в ситуациях, когда это может повлиять на слух, например, во время управления автомобилем или велосипедом.
- Так как головные телефоны имеют конструкцию открытого типа, то звуки будут слышны через головные телефоны. Следует при этом помнить, что нельзя мешать звуками от аппарата другим людям, находящимся рядом с Вами.

Дата изготовления устройства
Год и месяц изготовления указаны на изделии и упаковке. Чтобы узнать дату изготовления, см. символ “P/D”.

P/D: XX XXXX
 1 2

1. Месяц
2. Год



WiFi функцию следует использовать исключительно внутри помещений.

Производитель Сони Корпорейшн этим декларирует, что оборудование NWZ-A15/NWZ-A17: Цифровой проигрыватель мультимедиа отвечает требованиям и другим применимым положениям Технического регламента радиооборудования и телекоммуникационного конечного (терминального) оборудования. Получить декларацию соответствия можно по адресу ООО “Сони Украина”, ул. Спасская 30, г.Киев, 04070, Украина, e-mail info@sony.ua

Конструкция и технические характеристики могут быть изменены без предварительного уведомления.